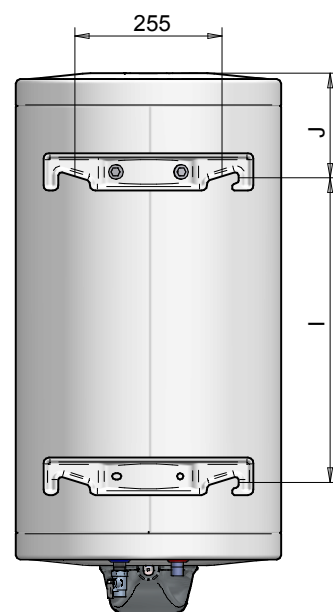
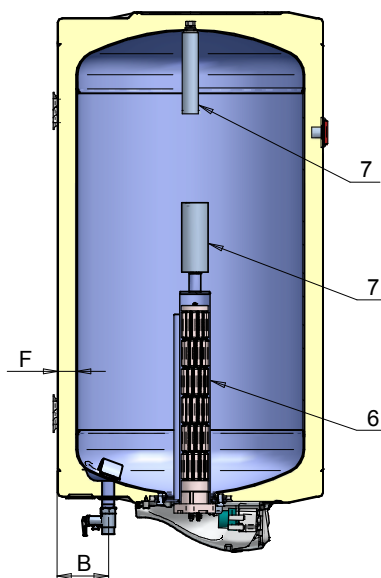
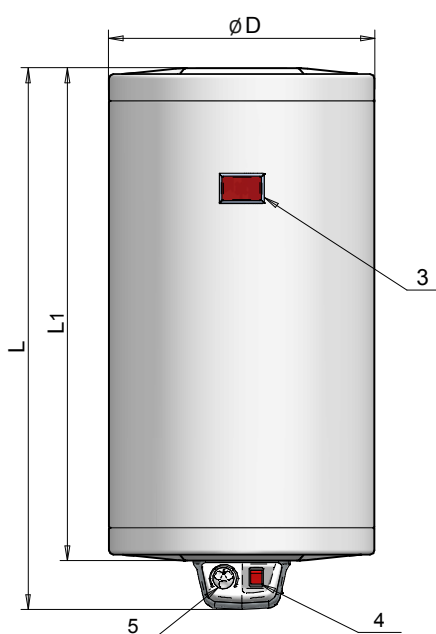


1. Vstup studenej vody
2. Výstup teplej vody
3. Indikátor teploty
4. Vypínač
5. Gombík termostatu
6. Suché keramické ohrievacie teleso
7. Horčíková anóda



Technické údaje

Typ	EURO 51	EURO 81 Z	EURO 81	EURO 101	EURO 121	EURO 151 Z	EURO 151	EURO 201
Objem (l)	50	80	80	100	120	150	150	200
Napätie (V)	230							
Príkion (kW)	2	2	2	2	2	2,2	2,2	2,2
Istenie (A)	10	10	10	10	10	16	16	16
Doba ohrevu vody 12°C - 65°C (hod)	1,6	2,5	2,5	3,0	3,8	4,9	4,9	6,5
Tepelné straty (kWh/24 h)	1,13	1,1	1,1	1,1	1,35	1,35	1,11	1,5
Pripojenie vody	1/2"	1/2"	1/2"	1/2"	1/2"	1/2"	1/2"	1/2"
Max. tlak vody (bar)	6							
Hmotnosť (kg)	23	29	29	34	38	45,5	51	62
Hrúbka izolácie F (mm)	32	32	32	32	32	32	43	43

Rozmery:

B (mm)	80	80	96	96	96	96	105	105
C (mm)	400	400	474	474	474	474	600	600
D (mm)	385	385	460	460	460	460	586	586
I (mm)	-	-	-	-	-	1003	560	780
J (mm)	145	145	175	175	175	175	190	190
L1 (mm)	665	980	740	915	1080	1330	930	1170
L (mm)	750	1065	825	1000	1165	1415	1015	1255