



**ISTRUZIONI PER L'USO  
INSTRUCTIONS FOR USE  
MODE D'EMPLOI  
BEDIENUNGSANLEITUNG  
FOLLETO DE INSTRUCCIONES  
SHASZNÁLATI ÚTMUTATÓ  
NÁVOD K POUŽITÍ  
NÁVOD NA OBSLUHU**

TERMOVENTILATORE  
FAN HEATER  
THERMOVENTILATEUR  
THERMOVENTILATOR  
TERMOVENTILADOR  
VENTILÁTOROS HŐSUGÁRZÓ  
OHŘÍVAČ S VENTILÁTOREM  
OHRIEVAČ S VENTILÁTOROM

**AR4F04 - AR4F04O**

**ATTENZIONE** : Leggere attentamente le avvertenze contenute nel seguente libretto in quanto forniscono importanti indicazioni riguardanti la sicurezza di installazione, d'uso e di manutenzione. Istruzioni importanti da conservare per ulteriori consultazioni.

Conservare la garanzia, lo scontrino fiscale e il libretto istruzioni per ogni ulteriore consultazione.

Dopo aver tolto l'imballaggio assicurarsi dell'integrità dell'apparecchio e in caso di visibili danneggiamenti non utilizzarlo e rivolgersi a personale professionalmente qualificato.

Non lasciare parti dell'imballo alla portata dei bambini, né utilizzarlo come gioco: è un apparecchio elettrico e come tale va considerato.

Prima di collegare l'apparecchio, assicurarsi che la tensione presente nella presa di corrente, corrisponda a quella indicata nei dati di targa.

Nel caso in cui la spina e la presa non siano compatibili, far sostituire la presa con un tipo adatto da personale professionalmente qualificato.

Non utilizzare adattatori o prolunghe che non siano rispondenti alle vigenti normative di sicurezza o che superino i limiti delle portate in valore della corrente.

Staccare l'apparecchio dalla rete di alimentazione quando non è utilizzato e assicurarsi che l'interruttore sia nella posizione di spento (0).

Non tirare il cavo di alimentazione o l'apparecchio stesso per staccare la spina dalla presa di corrente.

L'uso di un qualsiasi apparecchio elettrico comporta l'osservanza di alcune regole fondamentali, in particolare:

- Non toccare l'apparecchio con mani bagnate o umide.
- Questo apparecchio non deve essere utilizzato da persone (bambini inclusi) con ridotte capacità fisiche, sensoriali, mentali o senza esperienza e consapevolezza, ma solo se sorvegliate o istruite a riguardo l'uso dell'apparecchio da una persona responsabile per la loro sicurezza. I bambini devono essere sorvegliati per sincerarsi che non giochino con l'apparecchio.
- Non lasciare l'apparecchio esposto ad agenti atmosferici (pioggia, sole).
- Non sottoporlo ad urti.

Nel caso vi sia un guasto o un funzionamento anomalo dell'apparecchio staccare immediatamente la spina, non manometterlo e rivolgersi ad un Centro Assistenza autorizzato.

Nel qualcaso si decida di non utilizzare più questo tipo di apparecchio, è opportuno renderlo inoperante, tagliando il cavo di alimentazione, ovviamente dopo averlo disinserito dalla presa di corrente.

Per evitare surriscaldamenti pericolosi si raccomanda di svolgere per tutta la sua lunghezza il cavo di alimentazione.

Se il cavo di alimentazione dovesse essere danneggiato, deve essere sostituito solamente presso i centri di assistenza autorizzati dal costruttore.

Per motivi di sicurezza l'apparecchio non può essere smontato.

L'apparecchio è stato costruito e concepito per funzionare in ambienti domestici, pertanto ogni altro uso è da considerarsi improprio e quindi pericoloso.

Alcune parti di questo prodotto possono diventare molto calde e causare bruciature. Particolare attenzione dev'essere tenuta se sono presenti bambini o persone vulnerabili;

I bambini di età compresa tra i 3 e gli 8 anni devono solamente accendere/ spegnere l'apparecchio purché sia stato posto o installato nella sua normale posizione di funzionamento, che essi siano sorvegliati o abbiano ricevuto istruzioni riguardanti l'utilizzo dell'apparecchio in sicurezza e ne capiscano i pericoli.

I bambini di età compresa tra i 3 e gli 8 anni non devono inserire la spina, regolare o pulire l'apparecchio né eseguire la manutenzione a cura dell'utilizzatore.

Non introdurre alcun oggetto attraverso la griglia di protezione e le prese d'aria.

Far funzionare l'apparecchio su una superficie piana e stabile.

Non posizionare l'apparecchio immediatamente al di sotto di una presa di corrente.

Non utilizzare questo apparecchio di riscaldamento con programmatori, temporizzatori, sistemi di controllo a distanza separati o con qualsiasi altro dispositivo che accenda automaticamente l'apparecchio, in quanto esiste il rischio di incendio nel caso in cui l'apparecchio sia coperto o posizionato in modo non corretto.

Non utilizzare questo apparecchio nelle immediate vicinanze di una vasca da bagno, di una doccia o di una piscina.

Non utilizzare l'apparecchio in presenza di materiale infiammabile (benzina, vernici ecc.).

Tenere il cavo lontano da fonti di calore.

**ATTENZIONE : NON UTILIZZARE IL PRODOTTO IN PROSSIMITÀ DI TENDE O DI ALTRI MATERIALI COMBUSTIBILI.**

**ATTENZIONE: PER EVITARE SURRISCALDAMENTI NON COPRIRE L'APPARECCHIO E NON OSTRUIRE LE PRESE D'ARIA.**

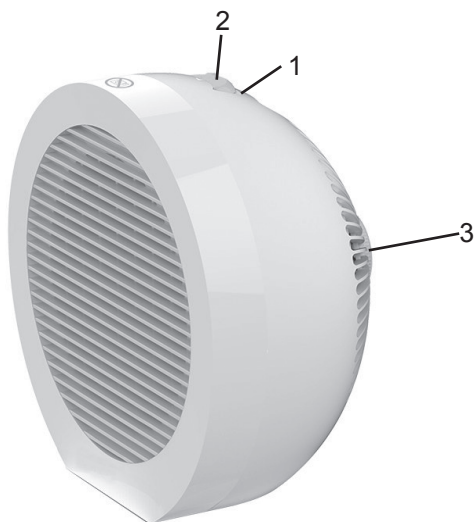


**NON COPRIRE**

## Informazioni tecniche 4F04

IT

- 1 - Impugnatura
- 2 - Selettore di funzione
- 3 - Termostato di regolazione



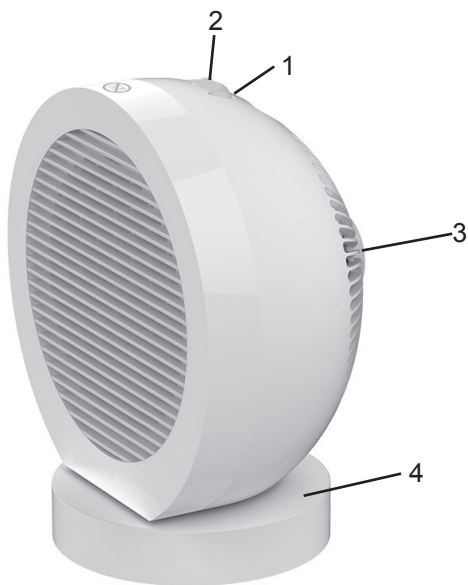
L'apparecchio è stato realizzato conformemente alla direttiva vigente 2014/35/EU e 2014/30/EU.

Dati tecnici : vedere etichetta sull'apparecchio

## Informazioni tecniche 4F04O

IT

- 1 - Impugnatura
- 2 - Selettore di funzione
- 3 - Termostato di regolazione
- 4 - Interruttore per il funzionamento oscillante



L'apparecchio è stato realizzato conformemente alla direttiva vigente 2014/35/EU e 2014/30/EU.

Dati tecnici : vedere etichetta sull'apparecchio

## Istruzioni d'uso

IT

L'apparecchio può emanare sia aria fredda che aria calda, a seconda di come si predispongono l'apposita manopola posta sull'apparecchio.

Prima di connettere o disconnettere l'apparecchio, assicurarsi che il selettore di funzione sia nella posizione di spento.

Per accendere l'apparecchio bisogna inserire la spina nella presa di corrente, collocare il selettore di funzione nella posizione desiderata ed azionare il termostato ambiente ruotando la manopola in senso orario.

L'apparecchio è dotato di una manopola che agisce su un termostato regolabile che interviene interrompendo il flusso d'aria una volta raggiunta la temperatura ambiente impostata; il flusso di aria calda riparte quando la temperatura ambiente diminuisce.

L'apparecchio è dotato di un sistema di autospegnimento in caso di caduta accidentale.

Per attivare la funzione oscillante premere l'interruttore posto sulla parte fissa dell'apparecchio (previsto solo per l'articolo 4F04O).

Prima di riporre l'apparecchio nel suo imballo, verificare che si sia raffreddato sufficientemente.

## Manutenzione

IT

Disinserire la spina dalla presa di corrente prima di effettuare qualsiasi operazione di pulizia e manutenzione.

L'apparecchio non necessita di particolari manutenzioni; è sufficiente una regolare pulizia.

Pulire l'apparecchio solamente quando è freddo.

La pulizia dell'apparecchio, deve essere effettuata con un panno morbido e leggermente umido.

Non utilizzare sostanze, liquidi o panni eccessivamente bagnati, perché eventuali infiltrazioni potrebbero danneggiare l'apparecchio irreparabilmente.

**NON IMMERGERE MAI L'APPARECCHIO IN ACQUA.**

## Warnings

GB

---

**ATTENTION : read this booklet carefully it contains important instructions for a safe installation, use and maintenance. Important instructions to be kept for future reference.**

Keep handy the guarantee, receipt of payment and these instructions for future use and reference.

After removing the packaging, check the appliance for any signs of damage.

In case of visible damage, do not use it and contact a qualified technician. Do not leave parts of the packaging within the reach of children. This appliance is not a children's toy: it is an electrical device and must be treated with the necessary caution.

Before connecting the appliance, make sure that the power supply voltage matches the indication on the data plate.

If the plug and socket are not compatible, the socket has to be replaced with a suitable type by skilled persons.

Do not use adapters or extension cables which do not meet current safety standards or that exceed the current carrying capacity limits.

When you don't use the appliance disconnect it from the power supply and assure that the interruptor is off.

Do not tug on the power cable or on the appliance itself to remove the plug from the socket.

The use of any electrical appliance requires that a number of basic rules are observed, namely:

- Never touch the appliance with wet or humid hands.
- This appliance should not be used by people (including children) with limited physical, sensory or mental capacities or anyone who lacks experience and knowledge, unless they are supervised or have been instructed on how to use the appliance by someone who is responsible for their safety. Children should not be allowed to play with appliance.
- Do not leave the appliance exposed to weathering (rain, sunlight).
- Do not subject it to rough handling.

In case of a breakdown or malfunctioning of the appliance, disconnect it at once.

Do not attempt to repair it, but take it to a service centre approved by the manufacturer.

If you decide you do not want to use this appliance any longer, disable it by cutting the power cable - of course, after disconnecting it from the socket.

The power cable should be extended to its full length to avoid over heating.

If the power cable gets damaged, it has to be replaced only at a service centre approved by the manufacturer.

For safety reasons, the appliance should never be opened.

The appliance has been designed and manufactured to operate in the home.

Any other use is considered inappropriate and dangerous.

Some parts of this product may become hot and cause burns. Particular attention must be held if there are children or vulnerable persons;

Children between 3 and 8 years old should only turn on/off the product as long as it was placed or installed in its normal operating position, if they are supervised or if they got instructions regarding the safe use of the product, and they understand the hazard.

Children between 3 and 8 years old should not plug it in, adjust or clean the appliance or make the standard maintenance.

Do not insert objects through the safety grill or the air inlets.

During use, rest the appliance on a flat surface.

Do not place the appliance directly under an electrical socket.

Do not use this heating appliance with programmers, timers, separate remote control systems (different to the ones provided with the appliance) or any other device that automatically turns on the appliance, as there is a risk of fire in the event the appliance is covered or positioned incorrectly.

Do not use the heater close to sinks, bathtubs, showers and swimming-pools.

Do not use the heater in presence of flammable substances (petrol, paints, etc.).

Do not place the cord near sources of heat.

**WARNING: DO NOT COVER THIS PRODUCT NEAR CURTAINS OR OTHER COMBUSTIBLE MATERIAL.**

**WARNING: DO NOT COVER THE APPLIANCE OR OBSTRUCT THE AIR INLETS TO AVOID OVERHEATING.**



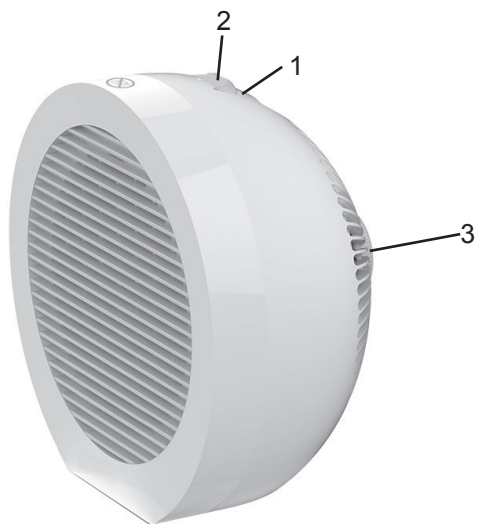
**DO NOT COVER**



## Technical informations 4F04

GB

- 1 - Handle
- 2 - Function switch
- 3 - Adjustable thermostat

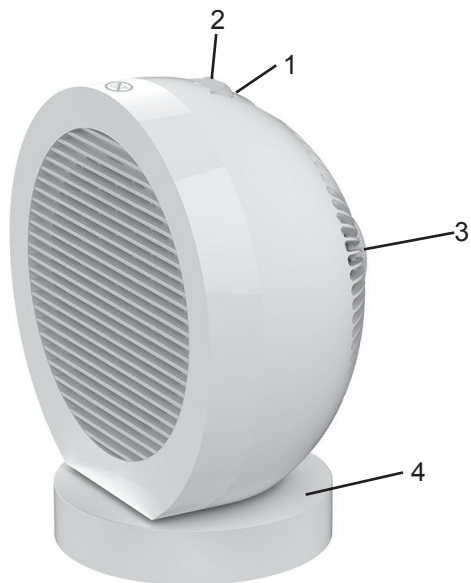


This product has been manufactured in conformity to current 2014/35/EU and 2014/30/EU  
Technical data indicated on the appliance.

## Technical informations 4F04O GB

---

- 1 - Handle
- 2 - Function switch
- 3 - Adjustable thermostat
- 4 - Control switch for the oscillating function



This product has been manufactured in conformity to current 2014/35/EU and 2014/30/EU  
Technical data indicated on the appliance.

## Instructions for use

GB

---

The apparatus can emit both cold air and hot air depending upon the function selected by means of the function switch. Make sure that the function switch is in the OFF position before connecting or disconnecting the apparatus.

Proceed as follows to switch on the apparatus:

- Insert the plug into the electrical socket
- Select the desired function by means of the function switch
- Adjust the thermostat by turning the switch in a clockwise direction

The apparatus is equipped with a switch which adjusts the thermostat by stopping the air flow as soon as the desired ambient temperature is reached; hot air will start to flow again when the ambient temperature drops.

The appliance is equipped with a shut-off switch if it accidentally tips over.

In order to activate the oscillating function, press the switch that you find on the fixed part of the appliance (provided on item 4F04O only).

Make sure that the apparatus has cooled down completely before storing it in the box.

## Maintenance

GB

---

This appliance does not require any special maintenance.

Disconnect the plug from the socket and let the appliance cool down well before cleaning it.

In order to clean the appliance, use a soft or slight damp cloth.

Never use abrasives or chemical solvents.

Do not use very wet substances, liquids or cloths to prevent water from entering into the apparatus and irreparably damaging it.

**NEVER IMMERSER THE APPLIANCE INTO THE WATER.**

**ATTENTION : lire soigneusement les avertissements contenus dans le mode d'emploi qui fournit des indications importantes concernant la sécurité de l'installation, d'usage et d'entretien. Instructions importantes à conserver pour toute consultation.**

Conservez la garantie, le ticket de caisse et le mode d'emploi pour toute autre consultation.

Après le déballage, vérifiez l'intégrité de l'appareil. En cas de dommage, n'utilisez pas l'appareil et appelez immédiatement le personnel qualifié.

Ne laissez jamais les parties de l'emballage auprès des enfants, ne les utilisez pas en tant que jouets: il s'agit d'un appareil électrique, il ne doit pas être utilisé autrement.

Avant de brancher l'appareil, vérifiez si la tension de la prise de courant correspond à celle qui est indiquée sur la plaque.

Si la fiche et la prise ne sont pas compatibles, faites remplacer la prise avec un type adéquat par un personnel qualifié. N'utilisez pas d'adaptateurs ou rallonges non conformes aux normes de sécurité ou qui dépassent les limites des débits en valeur du courant.

Débranchez l'appareil inutilisé et positionnez l'interrupteur sur "éteint" (0).

Ne tirez pas le câble d'alimentation ou l'appareil pour extraire la fiche de la prise de courant.

L'utilisation de tout appareil électrique demande le respect de quelques règles fondamentales, en particulier:

- Ne pas toucher l'appareil avec les mains mouillées ou humides.

- Cet appareil ne doit pas être utilisé par des personnes (y compris les enfants) ayant des capacités psychophysiques sensorielles réduites ou une expérience ou des connaissances insuffisantes sans la surveillance vigilante et les instructions d'une personne responsable de leur sécurité. Surveiller les enfants et s'assurer qu'ils ne jouent pas avec l'appareil.

- Ne pas soumettre l'appareil aux agents atmosphériques (pluie, soleil).

- Éviter tout type de choc.

Dans le cas de défaut ou de mauvais fonctionnement, débranchez immédiatement l'appareil qui risque d'être endommagé davantage, et adressez-vous au Service Après-Vente autorisé.

Si vous décidez de ne pas utiliser l'appareil, il est nécessaire de le rendre inopérant en coupant le câble d'alimentation après l'avoir débranché.

Il est conseillé de dérouler complètement le câble d'alimentation dans toute sa longueur, en évitant ainsi des éventuelles surchauffes.

Si le câble d'alimentation est endommagé, adressez-vous aux Services Après-Vente autorisés par le constructeur.

Pour des raisons de sécurité, n'ouvrez pas l'appareil.

L'appareil a été conçu pour fonctionner dans des milieux domestiques; toute autre utilisation est pour tant interdite et dangereuse.

Certaines parties de ce produit peuvent chauffer et provoquer des brûlures. Une attention particulière doit être tenue s'il y a des enfants ou des personnes vulnérables;

Les enfants entre 3 et 8 ans peuvent activer / désactiver le produit à condition que il a été placé ou installé dans sa position normale de fonctionnement, que il sont supervisées ou que ils ont obtenu des instructions concernant l'utilisation sécuritaire du produit et ils comprennent la danger.

Les enfants entre 3 et 8 ans ne devraient pas le brancher, ajuster ou nettoyer l'appareil ou faire la maintenance standard.

N'introduire aucun objet par la grille de protection ou par les prises d'air. Pendant l'utilisation, l'appareil doit être appuyé sur une surface plate.

Ne pas placer l'appareil juste sous une prise de courant.

Ne pas utiliser l'appareil à proximité d'éviers, baignoires, douches ou piscines.

Ne pas utiliser l'appareil en présence de matériels inflammables (essence, vernis etc.).

Maintenir le câble à distance de toute source de chaleur.

**ATTENTION : NE PAS UTILISER LE PRODUIT À PROXIMITÉ DERIDEAUX OU AUTRES MATÉRIAUX COMBUSTIBLES.**

**ATTENTION : POUR ÉVITER LES SURCHAUFFES, NE PAS COUVRIR L'APPAREIL ET NE PAS BOUCHER LES PRISES D'AIR.**

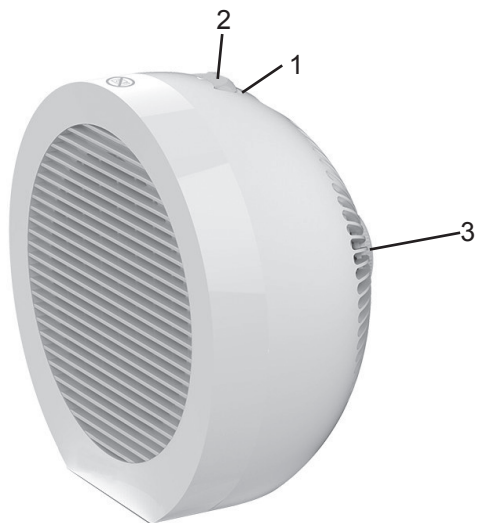


**NE PAS COUVRIR**

## Informations techniques 4F04 FR

---

- 1 - Poignée
- 2 - Sélecteur de fonction
- 3 - Thermostat de réglage

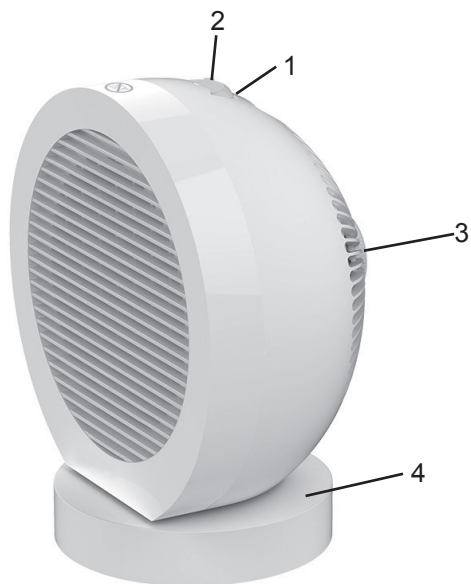


L'appareil a été réalisé conformément à la directive 2014/35/EU et 2014/30/EU.  
Dates techniques indiqués sur l'appareil

## Informations techniques 4F04O FR

---

- 1 - Poignée
- 2 - Sélecteur de fonction
- 3 - Thermostat de réglage
- 4 - Interrupteur pour la fonction d'oscillation



L'appareil a été réalisé conformément à la directive 2014/35/EU et 2014/30/EU.

Dates techniques indiqués sur l'appareil

## Instructions d'utilisation

FR

L'appareil peut fournir de l'air froid ou de l'air chaud, selon la façon dont on prédispose le bouton situé sur l'appareil.

Avant de brancher ou de débrancher l'appareil, s'assurer que le sélecteur de fonction est sur la position Éteint.

Pour allumer l'appareil, introduire la fiche dans la prise de courant, placer le sélecteur de fonction sur la position désirée et actionner le thermostat ambiant en tournant le bouton dans le sens des aiguilles d'une montre. L'appareil est muni d'un bouton agissant sur un thermostat réglable qui intervient en arrêtant le débit d'air une fois que la température ambiante programmée a été atteinte; le débit d'air chaud recommence quand la température ambiante baisse.

L'appareil est muni d'un système d'arrêt automatique en cas de chute accidentelle.

Afin d'activer la fonction d'oscillation, appuyez l'interrupteur que se trouve sur la partie fixe de l'appareil (modèle 4F03 uniquement).

Avant de ranger l'appareil dans son emballage, s'assurer qu'il a suffisamment refroidi.

## Entretien

FR

Cet appareil ne nécessite pas un entretien particulier.

Débranchez l'appareil et laissez refroidir avant d'effectuer toute opération de nettoyage.

Pour le nettoyage de l'appareil, utilisez un chiffon légèrement humide.

N'utilisez pas des produits abrasifs ou des solvants chimiques.

Ne pas utiliser de substances, de liquides ou de chiffons trop mouillés, car d'éventuelles infiltrations pourraient endommager irrémédiablement l'appareil.

**N'IMMERGEZ JAMAIS L'APPAREIL DANS L'EAU.**



---

**ACHTUNG : lesen Sie die in diesem Heftchen stehenden Anweisungen sorgfältig.**

**Sie geben ihnen nützliche Hinweise hinsichtlich der Sicherheit des Gerätes, der Anwendung und der Instandhaltung.**

**Wichtige Hinweise bitte aufbewahren für späteres Nachlesen.**

Garantiebescheinigung, fiskalische Quittung und Bedienungsanleitung für jede spätere Konsultation bitte aufbewahren.

Nach Entfernen der Verpackung vergewissere man sich der Integrität des Gerätes und sollte man bei dieser Überprüfung sichtbare Beschädigungen feststellen, das Gerät nicht benutzen und sich direkt an qualifiziertes Fachpersonal wenden.

Keinerlei Verpackungsteile für Kinder zugänglich zurücklassen, das Gerät auch nicht als ein Spielzeug verwenden: es ist ein Elektrogerät und als solches zu behandeln.

Bevor man das Gerät an die Netzspannung anschließt, stelle man sicher daß die an der Steckdose liegende Spannung auch derjenigen des Typenschildes des Gerätes entspricht.

Sollten Stecker und Steckdose nicht kompatibel sein, so lasse man die Steckdose durch eine passende Steckdose ersetzen. Diese Arbeit ist von einem qualifizierten Fachmann durchzuführen. Keine Adapter oder Verlängerungsschnuren verwenden die nicht den Forderungen der gegenwärtig geltenden Sicherheitsnormen genügen oder die die Stromgrenzwerte überschreiten.

Gerät vom Stromversorgungsnetz trennen wenn es nicht in Betrieb ist.

Am Netzkabel oder am Gerät selbst nicht ziehen um Stecker aus der Steckdose herauszuziehen.

Der Gebrauch irgendeines Elektrogerätes erfordert immer die Beachtung einiger grundlegenden Regeln und zwar insbesondere:

- Man darf niemals das Gerät mit nassen oder feuchten Händen berühren.

- Dieses Gerät darf nicht von Personen (einschließlich Kindern) mit beschränkten körperlichen, sensorischen, geistigen Fähigkeiten verwendet werden und auch nicht von solchen, die keine Erfahrung besitzen und unbewusst handeln, sofern sie nicht von einer für ihre Sicherheit verantwortlichen Person überwacht sind oder in den Gebrauch des Gerätes eingewiesen wurden. Kinder sind insofern zu überwachen, dass sie nicht mit dem Gerät spielen.

- Benutzen Sie das Gerät nie in der Nähe von Waschbecken, Badewannen, Duschen und Schwimmbädern.

- Das Gerät nicht den Witterungseinflüssen ausgesetzt lassen (Regen, Sonnenstrahlung).

- Gerät nicht Schlag-oder Stoßbeanspruchungen aussetzen.

Es ist zu empfehlen, das Netzkabel für seine ganze Länge abzuwickeln um somit eventuelle Überhitzungen zu vermeiden.

Sollte das Netzkabel beschädigt sein, so darf es nur in vom Hersteller dazu ermächtigten Service-Centern bzw. Service-Werkstätten ausgetauscht werden.

Aus Sicherheitsgründen darf das Gerät nicht geöffnet werden.

Das Gerät ist entwickelt und gebaut worden um im Haushalt betrieben zu werden: jeder anders lautende Gebrauch ist als unpassend und daher als gefährlich zu betrachten.

Einige Teile dieses Produkts können heiß werden und Verbrennungen verursachen. Besondere Aufmerksamkeit muss gehalten werden, wenn Kinder oder schutzbedürftige Personen sind;

Kinder zwischen 3 und 8 Jahren sollten nur ein- / ausschalten das Produkt, solange es in seiner normalen Betriebsposition installiert ist, solange sie beaufsichtigt werden oder, wenn sie Anweisungen in Bezug auf die sichere Verwendung des Produkts erhalten und sie verstehen die Gefahr.

Kinder zwischen 3 und 8 Jahre alt sollte es nicht anschließen, justieren oder das Gerät reinigen nie die Standard-Wartung.

Führen Sie keine Gegenstände durch das Schutzgitter und die Belüftungsöffnungen ein.

Während des Gebrauches ist das Gerät auf einer ebenen Fläche zu halten.

Stellen Sie das Gerät nicht direkt unter eine Steckdose.

Benutzen Sie das Gerät nie in der Nähe von Waschbecken, Badewannen, Duschen un Schwimmbädern.

Benutzen Sie das Gerät nie bei Anwesenheit von feuergefährlichen Flüssigkeiten (z.B.: Benzin, Lacke, u. s.w.).

Halten Sie das Kabel von Wärmequellen fern.

**ACHTUNG: VERWENDEN SIE DAS PRODUKT NICHT IN DER NÄHE VON GARDINEN ODER ANDEREN BRENNBAREN MATERIALIEN.**

**ACHTUNG: DECKEN SIE DAS GERÄT, UM EINE ÜBERHITZUNG ZU VERMEIDEN, NICHT AB UND VERSCHLIESSEN SIE DIE BELÜFTUNGSÖFFNUNGEN NICHT.**

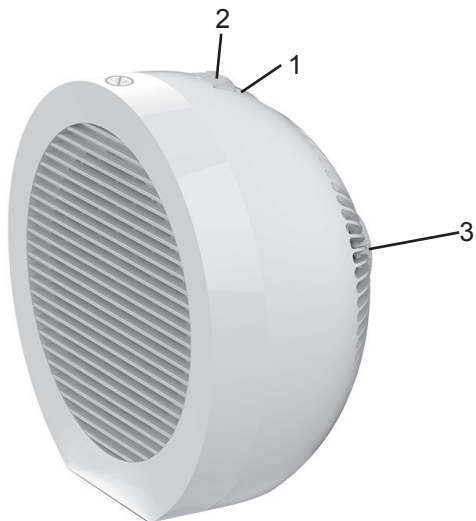


**NICHT ABDECKEN**

## Technische Informationen 4F04 DE

---

- 1 - Griff
- 2 - Funktionswahlschalter
- 3 - Regelthermostat

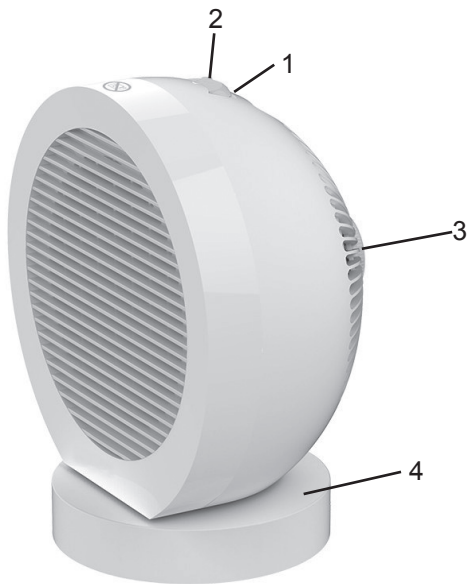


Das Gerät entspricht den Anforderungen der Richtlinien 2014/35/EU und 2014/30/EU.  
Technischen Daten auf dem Gerät gelehrt.

## Technische Informationen 4F04O DE

---

- 1 - Griff
- 2 - Funktionswahlschalter
- 3 - Regelthermostat
- 4 - Einschalter für die oszillierende Funktion



Das Gerät entspricht den Anforderungen der Richtlinien 2014/35/EU und 2014/30/EU.  
Technischen Daten auf dem Gerät gelegt.

## Gebrauchsanweisung

DE

---

Das Gerät kann je nach der Einstellung des entsprechenden Drehgriffs am Gerät sowohl kalte als warme Luft abgeben.

Prüfen Sie vor dem Anschließen oder Trennen des Gerätes, ob sich der Funktionswahlschalter in der ausgeschalteten Position befindet.

Um das Gerät einzuschalten, muss der Stecker in die Stromsteckdose eingeführt, der Funktionswahlschalter in die gewünschte Position gestellt und das Raumthermostat durch Drehen des Drehgriffs im Uhrzeigersinn betätigt werden.

Das Gerät verfügt über einen Drehgriff, der ein Regelthermostat betätigt. Dieses unterbricht den Luftstrom nach dem Erreichen der eingerichteten Raumtemperatur. Der warme Luftstrom beginnt wieder, wenn sich die Raumtemperatur verringert.

Das Gerät verfügt über ein System zur automatischen Abschaltung bei einem plötzlichen Sturz.

Um die oszillierende Funktion zu aktivieren, betätigen Sie den Schalter den Sie auf dem örtlich festgelegten Teil des Gerätes finden (nur bei Artikel 4F04O vorgesehen).

Prüfen Sie, bevor Sie das Gerät wieder in die Verpackung legen, ob es sich ausreichend abgekühlt hat.

## Wartung

DE

---

Dieses Gerät bedarf keinerlei besonderen Wartung.

Vor dem Reinigen des Gerätes hat man immer das Netzkabel aus der Steckdose herauszuziehen und Gerät völlig abkühlen lassen.

Zum Reinigen des Gerätes einen weichen und leicht feuchten Lappen benutzen.

Keine Schmirgelprodukte oder chemische Lösemittel benutzen.

Verwenden Sie keine nassen Stoffe, Flüssigkeiten oder sehr nasse Tücher, da eventuell eindringendes Wasser das Gerät irreparabel beschädigen kann.

**NIEMALS DAS GERÄT IN WASSER TAUCHEN.**

---

**ATENCIÓN : leer atentamente las advertencias contenidas en el presente folleto, ya que contienen importantes indicaciones acerca de la seguridad de instalación, uso y mantenimiento. Instrucciones importantes que hay que conservar para sucesivas consultas.**

Conservar la garantía, el recibo y el presente folleto de instrucciones para sucesivas consultas.

Después de haber sacado el embalaje asegurarse de la integridad del aparato y en caso de visibles daños no utilizarlo y contactar con el establecimiento distribuidor.

No dejar partes del embalaje al alcance de los niños. El aparato no se debe utilizar como un juguete; es un aparato eléctrico y así debe ser considerado.

Antes de conectar el aparato asegurarse de que la tensión presente en la toma de corriente corresponda a la indicada en las características nominales. En el caso de que la toma y el enchufe no sean compatibles, hacer reemplazar la toma por personal calificado con una del tipo adecuado. No utilizar adaptadores o extensiones que no correspondan a las vigentes normativas de seguridad o que superen los límites de carga de la corriente.

Desconectar el aparato de la red de alimentación cuando no se utiliza.

No tirar el cable de alimentación o el mismo aparato para desconectar el enchufe de la toma de corriente.

El uso de cualquier aparato eléctrico requiere el respeto de algunas reglas fundamentales, en particular:

- No tocar el aparato con las manos mojadas o húmedas.
- Este aparato no debe ser usado por personas (niños inclusive) con reducidas capacidades físicas, sensoriales y mentales o sin el conocimiento o conciencia, a menos de que estén vigiladas o instruidas por una persona responsable sobre el uso del aparato, para su seguridad. Los niños deben ser vigilados para asegurarse de que no jueguen con el aparato.
- No dejar el aparato expuesto a la acción de agentes atmosféricos (lluvia, sol).
- No someterlo a choques.

En caso de que se produjera un desperfecto o un funcionamiento anómalo del aparato desconectar inmediatamente el enchufe, no abrir el aparato y contactar con el establecimiento distribuidor.

En caso de que no se desee utilizar más este tipo de aparato, es necesario inactivarlo cortando el cable de alimentación naturalmente después de haber desconectado la toma de corriente.

Se aconseja desenrollar completamente el cable de alimentación en toda su longitud evitando de este modo eventuales recalentamientos.

Si se rompe el cable de alimentación, debe ser substituido exclusivamente por los centros de asistencia autorizados por el fabricante.

Por motivos de seguridad, no es posible abrir el aparato.

El aparato ha sido fabricado y concebido para funcionar en ambientes domésticos; cualquier otro uso hay que considerarlo impropio y por lo tanto peligroso.

Algunas partes de este producto pueden calentarse y provocar quemaduras. Es importante prestar especial atención si hay niños o personas vulnerables;

Los niños de entre 3 y 8 años sólo deben encender/apagar el producto, siempre y cuando está instalado en su posición normal de funcionamiento, si están supervisados o si consiguieron las instrucciones relativas al uso seguro del producto, y pueden entender el peligro.

Los niños de entre 3 y 8 años no deben conectarlo, ajustar o limpiar el aparato o realizar el mantenimiento estándar.

No introducir objeto alguno a través de la rejilla de protección y de las tomas de aire.

No situar el aparato inmediatamente por debajo de una toma de corriente.

No utilizar el aparato cerca de lavabos, bañeras, duchas o piscinas.

No utilizar el aparato en presencia de material inflamable (gasolina, pintura, etc.).

Mantener el cable lejos de fuentes de calor.

**ATENCIÓN: NO UTILIZAR EL PRODUCTO CERCA DE CORTINAS U OTROS MATERIALES COMBUSTIBLES.**

**ATENCIÓN: PARA EVITAR SOBRECALENTAMIENTOS, NO CUBRIR EL APARATO Y NO OBSTRUIR LAS TOMAS DE AIRE.**

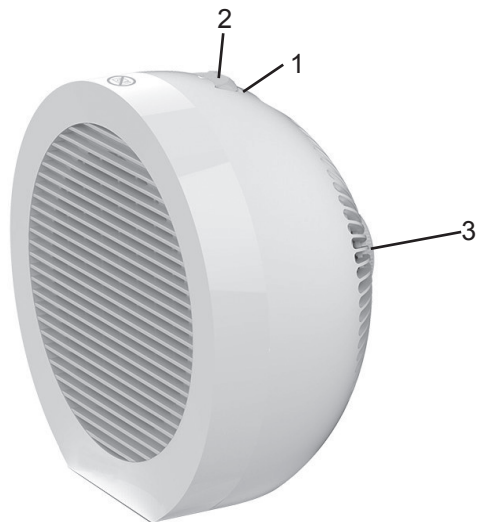


**NO CUBRIR**

## Características técnicas 4F04 ES

---

- 1 - Asa
- 2 - Selector de función
- 3 - Termostato de regulación



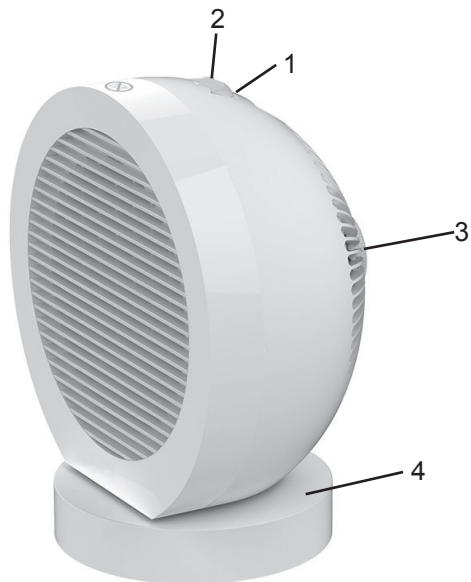
El aparato fue realizado conforme a la directiva vigente 2014/35/EU y 2014/30/EU .  
Datos de placa sobre el aparato.



## Características técnicas 4F04O ES

---

- 1 - Asa
- 2 - Selector de función
- 3 - Termostato de regulación
- 4 - Interrupter de control para la función oscilante



El aparato fue realizado conforme a la directiva vigente 2014/35/EU y 2014/30/EU .  
Datos de placa sobre el aparato.

## Istrucciones de uso

ES

El aparato puede emitir aire frío o caliente de acuerdo con la ubicación del botón respectivo.

Antes de conectar o desconectar el aparato, asegurarse de que el selector de funciones se encuentre en la posición de apagado.

Para encender el aparato, es necesario introducir la ficha en la toma de corriente, colocar el selector de funciones en la posición deseada y accionar el termostato ambiente girando el botón en sentido de las agujas del reloj.

El aparato posee otro botón que actúa sobre un termostato regulable que interviene para interrumpir el flujo de aire una vez que se alcanza la temperatura ambiente deseada. El flujo de aire caliente comienza a salir nuevamente cuando la temperatura ambiente disminuye.

El aparato posee un sistema de apagado automático en caso de caída accidental.

Para activar la función oscilante, prensa el interruptor que usted encuentra en el producto (previsto sólo para el art. 4F04O).

Antes de embalar el aparato, comprobar que se haya enfriado.

## Mantenimiento

ES

Este aparato no precisa especiales operaciones de mantenimiento.

Antes de limpiar el aparato desconectarlo de la toma de corriente y dejarlo enfriar completamente.

Para limpiar el aparato utilizar un paño suave y ligeramente humedecido.

No utilizar absolutamente productos abrasivos o disolventes químicos.

No utilizar sustancias, líquidos o paños excesivamente mojados ya que las posibles infiltraciones podrían dañar el aparato de modo irreparable.

**NO SUMERGIR JAMAS EL APARATO EN EL AGUA**

**FYGYELEM : olvassa el figyelmesen a mellékelt használati útmutatót a készülék biztonságos használatához és a megfelelő karbantartás érdekében ez az útmutató fontos információkattartalmaz kérjük őrizze meg.**

A vásárláskor kapott számlát, a jótállást és a használati útmutatót őrizze meg esetleges későbbi felhasználásra.

A csomagolás eltávolítása után győződjön meg arról, hogy a készüléken nem található sérülés.

Látható sérülés esetén, ne használja azt, minden esetben forduljon szakemberhez.

A csomagolás egyes részeit ne hagyja kisgyermek számára elérhető helyen.

A készülék nem gyerekjáték, elektromos berendezés, ezért fontos a biztonsági előírások betartása.

A csatlakoztatás előtt győződjön meg arról, hogy a hálózati feszültség megegyezik-e a készülék adattábláján található adatokkal.

Ha a hálózati csatlakozó nem megfelelő, ezt csak hozzáértő, képzett szakember által lehet kicserélni. Ne használjon olyan adaptert vagy hosszabbító kábelt, amely nem felel meg a biztonsági előírásoknak vagy nem rendelkezik a készülék áramellátáshoz szükséges kapacitással.

A készülék esetleges meghibásodása esetén, elsőként húzza ki a dugót a csatlakozó aljzatból. Ne próbálja megjavítani a készüléket, minden esetben forduljon a gyártó által megjelölt szervizhez.

Ha a megfelelő és rendeltetészerű használat ellenére a készülék meghibásodna soha ne próbálja megjavítani, minden esetben forduljon a gyártó által megjelölt szervizhez, ahol megfelelő szakembereket talál a hiba mielőbbi szakszerű kijavítására.

Az elektromos készülékekre vonatkozóan vannak bizonyos általános szabályok, melyek betartása minden esetben kötelező:

- Soha ne érintse a készüléket vizes vagy nedves kézzel!

- Biztonsági okokból a készüléket nem használhatják egyedülgyermek, mentálisan beteg emberek, tudatzavarban szenvedők. Minden esetben felügyeletet kell biztosítani, különösen gyermekek jelenlétében.

- Ne tegye ki a készüléket szélsőséges időjárásnak! (erős napsütés, eső).

- Ne tegye ki a berendezést erős ütésnek vagy más durva fizikai behatásoknak!

Amennyiben meghibásodást tapasztal, ne próbálja megjavítani a készüléket, minden esetben forduljon szakemberhez a gyártó által megjelölt szervizben.

Ha a készüléket már soha többet nem használja, húzza ki a dugót azelektromos hálózathoz, majd vágja le a csatlakozó kábelt.

Húzza ki a kábelt a teljes hosszában a túlmelegedés elkerülése érdekében.

Ha a hálózati csatlakozó megsérült annak cseréje, csak szakember általa megfelelő szervizben lehetséges.

Biztonsági okokból soha ne nyissa fel a készüléket.

A készülék háztartási használatra készült, minden egyéb felhasználásaveszélyes és tilos!

A termék valamely része meleg lehet és égési sérülést okozhat.

Különös figyelmet kell fordítani gyermekek illetve cselekvésképtelen felnőttek esetében.

8 év alatti gyermekek ne kapcsolják be illetve ki a készüléket. Használat előtt kérjük figyelmesen olvassa el az üzembehelyezési/ biztonsági előírásokat és a termék használati utasítását.

8 év alatti gyermekek ne dugják be a konnektorba a készüléket, a tisztítás/ karbantartás előtt a terméket ki kell kapcsolni és kihúzni a konnektorból.

Ne helyezzen semmilyen tárgyat a készüléken található szellőzőrácsokba. Helyezze a készüléket egyenes felületre.

Ne használja ezt a fűtőberendezést programozókkal, időkapcsolókkal, külön távirányító rendszerekkel vagy más egyéb készülékkel amely esetleg automatikusan bekapcsolhatja a hőszugárzót, mivel ha a készülék éppen letakart állapotban van, vagy nem megfelelő pozícióban, helyen áll ez tűzveszélyes lehet.

Ne használja a készüléket mosogató, zuhanyzó, kád vagy medenceközelében!

Ne használja a készüléket gyúlékony anyagokat tartalmazó helyiségben. (benzin, festék...stb)

Ügyeljen arra, hogy a hálózati kábel ne legyen a forró részek közelében.

**FIGYELEM: NE HASZNÁLJA A KÉSZÜLÉKET FÜGGÖNY VAGY EGYÉB MÁS GYÚLÉKONY ANYAG MELLETT.**

**FIGYELEM: A TÚLMELEGEDÉS MEGELŐZÉSÉNEK ÉRDEKÉBENE TAKARJA LE A KÉSZÜLÉKET!**

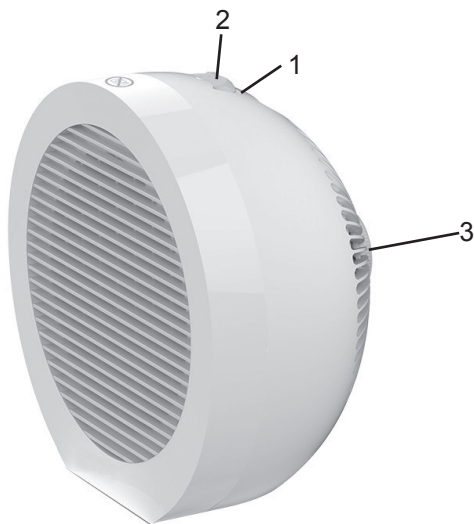


**LETAKARNI TILOS**

## Műszaki adatok 4F04

HU

- 1 - Fogantyú
- 2 - Funkció gomb
- 3 - Szabályozható termosztát

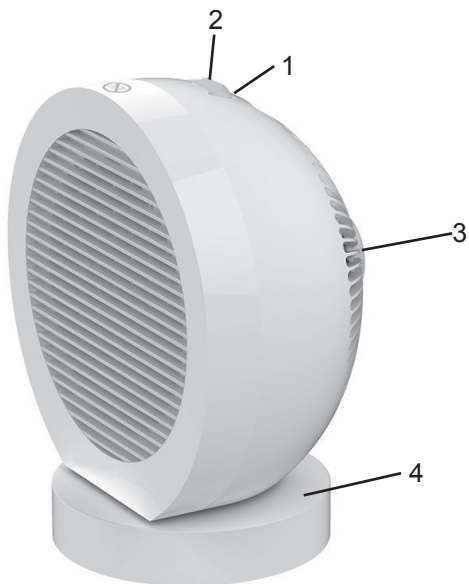


Ez a készülék a 2014/35/EU és a 2014/30/EU szabványnak megfelelően készült.  
A műszaki adatok a készüléken vannak feltüntetve.

## Műszaki adatok 4F04O

HU

- 1 - Fogantyú
- 2 - Funkció gomb
- 3 - Szabályozható termosztát
- 4 - Oszcilláció kapcsoló gombja



Ez a készülék a 2014/35/EU és a 2014/30/EU szabványnak megfelelően készült.

A műszaki adatok a készüléken vannak feltüntetve.

## Használati útmutató

HU

---

A kiválasztott funkciónak megfelelően a készülék hideg és meleg levegő keringetésére is alkalmas.

Győződjön meg arról, hogy a funkció gomb kikapcsolt OFF állásban legyen, mielőtt csatlakoztatja vagy leválasztja a készüléket az elektromos hálózatról.

Járjon el az alábbiak szerint a készülék bekapcsolásához:

- Csatlakoztassa a dugót az elektromos hálózathoz
- Válassza ki a kapcsológombbal a használni kívánt funkciót.
- Állítsa be a hőfokszabályzót úgy, hogy a gombot az óra járásának megfelelően elforgatja.

A készülék hőfokszabályzóval van ellátva amely kikapcsolja a légáramlást, (fűtést) ha a szoba levegője eléri a beállított hőmérsékletet, ha a hőmérséklet visszaesik, a készülék újra bekapcsol.

A készülék felborulás elleni biztonsági kapcsolóval van ellátva.

Az oszcilláló mozgás bekapcsolásához használja a es gombot, mely a készülék (csak a 4F04O-es típuson).

Abban az esetben, ha a készüléket visszahelyezi a csomagolásba, győződjön meg arról, hogy az megfelelően lehült.

## Karbantartás

HU

---

Ez a készülék nem igényel semmilyen különleges karbantartást.

Húzza ki a dugót az elektromos hálózathoz és hagyja lehűlni mielőtt megkezdje a karbantartást.

A tisztításhoz használjon puha enyhén nedves rongyot. Ne használjon maró hatású kémiai anyagokat.

Ne használjon folyadékot vagy túl nedves rongyot, mert ez károsíthatja a készüléket.

**SOHA NE MERÍTSE VÍZBE A KÉSZÜLÉKET!**

**UPOZORNĚNÍ : přečtete si pozorně tento návod.**  
**Obsahuje důležité pokyny pro bezpečnou instalaci, použití a údržbu.**  
**Uschovejte si tyto pokyny pro případ použití v budoucnosti.**

Odložte si záruční list, doklad o koupi a tento návod k obsluze pro případ potřeby v budoucnosti.

Po vybalení zkontrolujte, zda není spotřebič poškozen. V případě viditelného poškození jej nepoužívejte a kontaktujte kvalifikovaného technika.

Nenechávejte části obalu v dosahu dětí. Tento spotřebič není hračka: je to elektrické zařízení a musí se s ním manipulovat opatrně.

Před připojením spotřebiče se ujistěte, zda napětí v elektrické zásuvce odpovídá napětí na výrobním štítku.

Pokud nejsou zásuvka a zástrčka kompatibilní, zásuvku musí vyměnit kvalifikovaný technik za vhodný typ. Nepoužívejte adaptéry nebo prodlužovací kabely, které nevyhovují platným bezpečnostním standardům, nebo které přesahují kapacitní limity proudu.

Pokud spotřebič nepoužíváte, odpojte jej od elektrické zásuvky.

Při odpojování spotřebiče netahejte za přívodní kabel ale za zástrčku.

Použití jakýchkoliv elektrických spotřebičů vyžaduje dodržování určitých základních pravidel, zejména:

- Nikdy se nedotýkejte spotřebiče mokřýma nebo vlhkýma rukama.
- Spotřebič nesmí používat osoby (včetně dětí) s omezenými fyzickými, sensorickými nebo mentálními schopnostmi ani bez dostatečných zkušeností a znalostí, dokud nejsou pod dohledem osoby odpovědné za jejich bezpečnost. Nedovolte dětem hrát si se spotřebičem.
- Nepoužívejte spotřebič, pokud máte bosé nohy.
- Nepoužívejte spotřebič v blízkosti dřezu, vany, sprchy a bazénu.
- Nenechávejte spotřebič vystavený povětrnostním vlivům (déšť, slunce).
- Manipulujte se spotřebičem jemně.

V případě poruchy spotřebiče jej odpojte od elektrické zásuvky. Nepokoušejte se jej opravovat, odneste jej do servisního střediska schváleného výrobcem.

Pokud se rozhodnete zlikvidovat spotřebič, učiňte jej nepoužitelným přerізnutím přívodního kabelu

- samozřejmě po odpojení od elektrické zásuvky.

Přívodní kabel roztáhněte na plnou délku, abyste zabránili přehřátí.

Pokud je poškozen přívodní kabel, musí jej vyměnit servisní technik schválený výrobcem.

Z bezpečnostních důvodů spotřebič neotevírejte.



Spotřebič byl navržen a vyroben k použití v domácnosti. Jakékoliv jiné použití je nevhodné a nebezpečné.

Některé části tohoto produktu se mohou zahřát a způsobit popálení. Zvláštní pozornost je třeba věnovat dětem .

U dětí od 3 do 8 let by se měl výrobek pouze zapnout / vypnout na tak dlouho, jak to bylo umístěno nebo po instalování v normální provozní poloze, jsou-li pod dohledem nebo pokud se dostali pokyny týkající se bezpečného používání výrobku, a chápou nebezpečí.

Děti od 3 do 8 let by neměli čistit spotřebič nebo provádět běžnou údržbu.

Nevkládejte předměty přes bezpečnostní mřížku vstupu vzduchu.

Nestavte spotřebič přímo pod elektrickou zásuvku.

Nepoužívejte ohříváč blízkosti hořlavých látek (oleje, barvy, apod.)

Neumisťujte kabely do blízkosti zdrojů tepla.

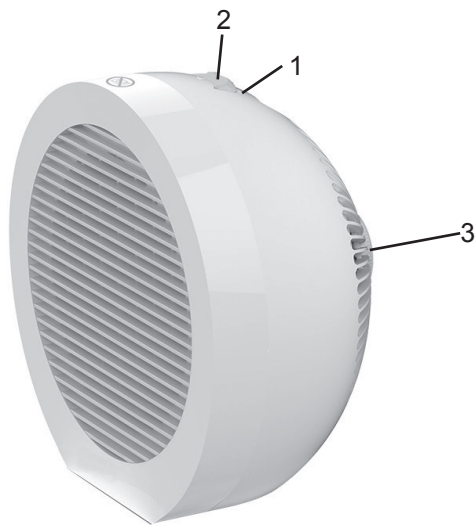
**UPOZORNĚNÍ: NEPOUŽÍVEJTE SPOTŘEBIČ V BLÍZKOSTI ZÁCLON ANI JINÝCH HOŘLAVÝCH MATERIÁLŮ.**

**UPOZORNĚNÍ: NEZAKRÝVEJTE SPOTŘEBIČ ANI NEBLOKUJTE VĚTRACÍ OTVORY, ABYSTE ZABRÁNILI PŘEHŘÁTÍ.**



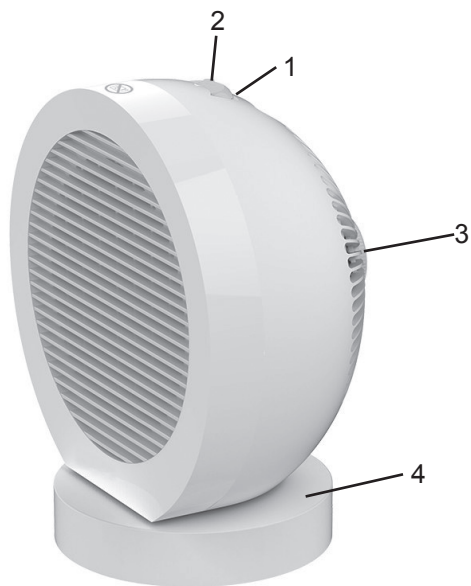
**NEZAKRÝVEJTE**

- 1 - Rukojeť'm
- 2 - Přepínač funkcí.
- 3 - Nastavitelný termostat.



Tento spotřebič byl vyroben v souladu s platnými předpisy 2014/35/EU a 2014/30/EU.  
Technické parametry naleznete na spotřebiči.

- 1 - Rukojeť
- 2 - Přepínače funkcí
- 3 - Nastavitelný termostat
- 4 - Spínač pro funkci otáčení



Tento spotřebič byl vyroben v souladu s platnými předpisy 2014/35/EU a 2014/30/EU.  
Technické parametry naleznete na spotřebiči.

## Pokyny k použití

CZ

Ze spotřebiče může vystupovat studený i horký vzduch, v závislosti od nastavení spotřebiče. Před připojením nebo odpojením spotřebiče nastavte všechny vypínače do pozice OFF.

K zapnutí spotřebiče postupujte následovně:

- Připojte zástrčku k elektrické zásuvce.
- Zvolte požadovanou funkci přepínačem funkcí.
- Nastavte termostat otočením ve směru hodinových ručiček.

Spotřebič je vybaven spínačem, fungujícím společně s termostatem, který vypne spotřebič po dosažení požadované teploty místnosti; pokud teplota místnosti klesne pod nastavenou hodnotu, spotřebič se opět zapne.

Spotřebič je vybaven bezpečnostním spínačem, který vypne spotřebič v případě převržení.

K aktivaci oscilační funkce stiskněte přepínač, který je na pevné části spotřebiče (pouze u modelu 4F040).

Ujistěte se, zda spotřebič vychladnul před odložením do krabice.

## Údržba

CZ

Spotřebič nevyžaduje žádnou speciální údržbu.

Odpojte zástrčku od elektrické zásuvky a před čištěním je nechejte vychladnout.

K čištění spotřebiče použijte suchý nebo jemně navlhčený hadřík.

Nikdy nepoužívejte drsné nebo chemické prostředky.

Nepoužívejte velké množství tekutiny, nebo hadry, abyste zabránili vniknutí vody do spotřebiče a jeho poškození.

**NIKDY NEPONORUJTE SPOTŘEBIČ DO VODY.**

**UPOZORNENIE : Prečítajte si dôkladne tento návod na obsluhu. Obsahuje dôležité informácie pre bezpečnú inštaláciu, použitie a údržbu.**

**Dôležité pokyny odložte pre prípad potreby v budúcnosti.**

Odložte si záručný list, doklad o zakúpení a tento návod na obsluhu pre prípad potreby v budúcnosti.

Po vybalení skontrolujte, či nie je spotrebič poškodený. V prípade viditeľného poškodenia ho nepoužívajte a kontaktujte kvalifikovaného technika.

Nenechávajte časti obalu v dosahu detí. Tento spotrebič nie je hračka: je to elektrické zariadenie a musí sa s ním manipulovať opatrne.

Pred pripojením spotrebiča sa uistite, či napätie v elektrickej zásuvke zodpovedá napätiu na výrobnom štítku.

Ak nie sú zásuvka a zástrčka kompatibilné, zásuvku musí vymeniť kvalifikovaný technik za vhodný typ.

Nepoužívajte adaptéry ani predlžovacie káble, ktoré nevyhovujú platným bezpečnostným štandardom, alebo ktoré presahujú kapacitné limity prúdu.

Ak spotrebič nepoužívate, odpojte ho od elektrickej zásuvky.

Pri odpájaní spotrebiča neťahajte za sieťovú šnúru ale za zástrčku.

Použitie akýchkoľvek elektrických spotrebičov vyžaduje dodržiavanie základných pravidiel, hlavne:

- Nikdy sa nedotýkajte spotrebiča mokrými alebo vlhkými rukami.
- Spotrebič nesmú používať osoby (vrátane detí) s obmedzenými fyzickými, senzorickými alebo mentálnymi schopnosťami ani bez dostatočných skúseností a znalostí, ak nie sú pod dohľadom osoby zodpovednej za ich bezpečnosť. Nedovoľte deťom hrať sa so spotrebičom.

- Nepoužívajte spotrebič, ak máte bosé nohy.

- Nepoužívajte spotrebič v blízkosti dresu, vane, sprchy a bazéna.

- Nenechávajte spotrebič vystavený poveternostným vplyvom (dážď, slnko).

- Manipulujte so spotrebičom jemne.

V prípade poruchy spotrebiča ho odpojte od elektrickej zásuvky. Nepokúšajte sa ho opravovať, odneste ho do servisného strediska schváleného výrobcom.

Ak sa rozhodnete zlikvidovať spotrebič, učiňte ho nepoužiteľným odrezaním sieťovej šnúry - samozrejme po odpojení od elektrickej zásuvky.

Sieťovú šnúru rozťahnite na plnú dĺžku, aby ste zabránili prehriatiu. Ak je poškodená sieťová šnúra, musí ju vymeniť servisný technik schválený výrobcom.

Z bezpečnostných dôvodov spotrebič neotvárajte.

Spotrebič bol navrhnutý a vyrobený na použitie v domácnosti. Akékoľvek iné použitie je nevhodné a nebezpečné.

Niektoré časti tohto produktu sa môžu zahriať a spôsobiť popálenie. Osobitnú pozornosť je potrebné konštatovať, ak sú deti .

Deti od 3 do 8 rokov by mal iba zapnúť / vypnúť výrobku tak dlho, ako to bolo umiestnené alebo po inštalácii v normálnej prevádzkovej polohe, ak sú pod dohľadom alebo ak sa dostali pokyny týkajúce sa bezpečného používania výrobku, a chápu nebezpečenstvo.

Deti od 3 do 8 rokov by nemali ho pripojiť, upraviť alebo čistenie spotrebiča alebo vykonať bežnú údržbu.

Nevkladajte predmety cez bezpečnostnú mriežku vstupu vzduchu.

Nepokladajte spotrebič priamo pod elektrickú zásuvku.

Nepoužívajte ohrievač v blízkosti horľavých látok (oleje, farby, atď.)

Neumiestňujte káble do blízkosti zdrojov tepla.

**UPOZORNENIE: NEPOUŽÍVAJTE SPOTREBIČ V BLÍZKOSTI ZÁCLON ANI INÝCH HORĽAVÝCH MATERIÁLOV.**

**UPOZORNENIE: NEZAKRÝVAJTE SPOTREBIČ ANI NEBLOKUJTE VETRACIE OTVORY, ABY STE ZABRÁNILI PREHRIATIU.**

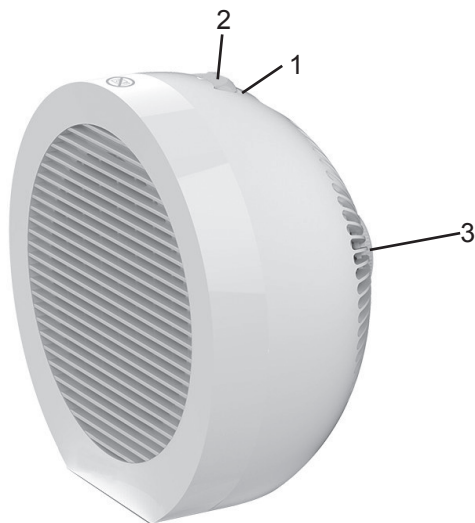


**NEZAKRÝVAJTE**

## Technické informácie 4F04

SK

- 1 - Rukoväť
- 2 - Prepínač funkcií
- 3 - Nastaviteľný termostat

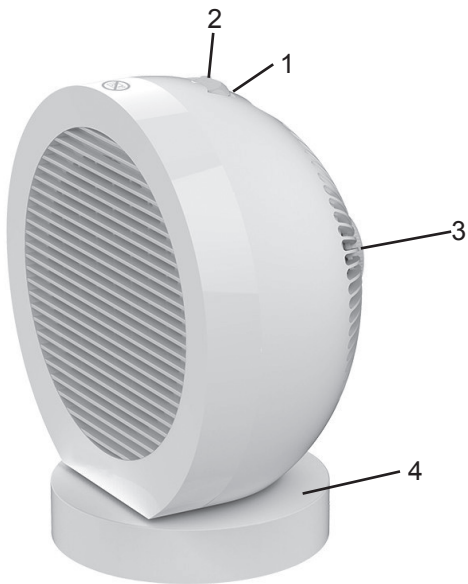


Tento spotrebič bol vyrobený v súlade s platnými predpismi 2014/35/EU a 2014/30/EU.  
Technické parametre nájdete na spotrebiči.

## Technické informácie 4F04O SK

---

- 1 - Rukoväť
- 2 - Prepínače funkcií
- 3 - Nastaviteľný termostat
- 4 - Spínač pre funkciu otáčania



Tento spotrebič bol vyrobený v súlade s platnými predpismi 2014/35/EU a 2014/30/EU.  
Technické parametre nájdete na spotrebiči.



Zo spotrebiča môže vystupovať studený aj horúci vzduch, v závislosti od nastavenia spotrebiča.

Pred pripojením alebo odpojením spotrebiča nastavte všetky vypínače do pozície OFF.

Na zapnutie spotrebiča postupujte nasledovne:

- Pripojte zástrčku k elektrickej zásuvke.

- Zvoľte požadovanú funkciu prepínačom funkcií.

- Nastavte termostat otočením v smere hodinových ručičiek. Spotrebič je vybavený spínačom, fungujúcim spoločne s termostatom, ktorý vypne spotrebič po dosiahnutí požadovanej teploty miestnosti; ak teplota miestnosti klesne pod nastavenú hodnotu, spotrebič sa opäť zapne.

Spotrebič je vybavený bezpečnostným spínačom, ktorý vypne spotrebič v prípade prevrátenia.

K aktivácii oscilačnej funkcie stlačte prepínač, ktorý je na pevnej časti spotrebiča (len na modeli 4F04).

Spotrebič je vybavený bezpečnostným spínačom, ktorý vypne spotrebič v prípade prevrátenia (len model 4F04O).

Uistite sa, či spotrebič vychladol pred odložením do krabice.

## Údržba

SK

Spotrebič nevyžaduje žiadnu špeciálnu údržbu.

Odpojte zástrčku od elektrickej zásuvky a pred čistením ho nechajte vychladnúť.

Na čistenie spotrebiča použite suchú alebo jemne navlhčenú handričku.

Nikdy nepoužívajte drsné alebo chemické prostriedky.

Nepoužívajte veľké množstvo tekutiny, alebo handry, aby ste zabránili vniknutiu vody do spotrebiča a jeho poškodeniu.

**NIKDY NEPÓNÁRAJTE SPOTREBIČ DO VODY.**

## Condizioni

### La garanzia ha validità 24 mesi dalla data d'acquisto.

La presente garanzia è valida solo se viene correttamente compilata ed accompagnata dallo scontrino fiscale che ne prova la data di acquisto.

L'apparecchio deve essere consegnato esclusivamente presso un nostro Centro Assistenza autorizzato.

Per garanzia si intende la sostituzione o la riparazione dei componenti dell'apparecchio che risultano difettosi all'origine per vizi di fabbricazione. Viene comunque garantita l'assistenza (a pagamento) anche a prodotti fuori garanzia.

Il consumatore è titolare dei diritti applicabili dalla legislazione nazionale disciplinante la vendita dei beni di consumo; questa garanzia lascia inpregiudicati tali diritti.

La Casa costruttrice declina ogni responsabilità per eventuali danni a persone, animali o cose, conseguenti ad uso improprio dell'apparecchio e alla mancata osservanza delle prescrizioni indicate nell'apposito libretto istruzioni.

## Limitazioni

Ogni diritto di garanzia e ogni nostra responsabilità decadono se l'apparecchio è stato:

- Manomesso da parte di personale non autorizzato.

- Impiegato, conservato o trasportato in modo improprio.

Sono comunque escluse dalla garanzia le perdite di prestazioni estetiche o tali da non compromettere la sostanza delle funzioni.

Se nonostante la cura nella selezione dei materiali e l'impegno nella realizzazione del prodotto che Lei ha appena acquistato si dovessero riscontrare dei difetti, o qualora avesse bisogno di informazioni, Vi consigliamo di telefonare al rivenditore di zona.



## INFORMAZIONE AGLI UTENTI

ai sensi dell'art. 26 del Decreto Legislativo 2 Aprile 2014, n. 49 "Attuazione della Direttiva RAEE 2012/19/EU, relativa alla riduzione dell'uso di sostanze pericolose nelle apparecchiature elettriche ed elettroniche, nonché allo smaltimento dei rifiuti".

Il simbolo del cassonetto barrato riportato sull'apparecchiatura o sulla sua confezione indica che il prodotto alla fine della propria vita utile deve essere raccolto separatamente dagli altri rifiuti.

L'utente dovrà, pertanto, conferire l'apparecchiatura giunta a fine vita agli idonei centri di raccolta differenziata dei rifiuti elettronici ed elettrotecnici, oppure riconsegnarla al rivenditore al momento dell'acquisto di una nuova apparecchiatura di tipo equivalente, in ragione di uno a uno.

L'adeguata raccolta differenziata per l'avvio successivo dell'apparecchiatura dismessa al riciclaggio, al trattamento e allo smaltimento ambientalmente compatibile contribuisce ad evitare possibili effetti negativi sull'ambiente e sulla salute e favorisce il riutilizzo e/o riciclo dei materiali di cui è composta l'apparecchiatura.

Lo smaltimento abusivo del prodotto da parte dell'utente comporta l'applicazione delle sanzioni amministrative previste dalla normativa vigente.

## Terms and Conditions

### The guarantee is valid for 24 months.

This guarantee applies only if it has been duly filled in and is submitted with the receipt showing the date of purchase.

The guarantee covers the replacement or repair of parts making up the appliance which were faulty at source due to manufacturing faults.

After the guarantee has expired, the appliance will be repaired against payment.

The manufacturer declines any responsibility for damage to persons, animals or property due to misuse of the appliance and failure to observe the directions contained in the instructions.

## Limits

All rights under this guarantee and any responsibility on our part will be voided if the appliance has been:

- mishandled by unauthorized persons
- improperly used, stored or transported.

The guarantee does not cover damage to the outward appearance or any other that does not prevent regular operation.

If any faults should be found despite the care taken in selecting the materials and in creating the product, or if any information or advice are required, please contact your local dealer.



## USER INFORMATION

pursuant to art. 26 of Italian Legislative Decree no. 49 of 2 April 2014

"Implementation of Directive 2012/19/EU on Waste Electrical and Electronic Equipment (WEEE)", pertaining to reduced use of hazardous substances in electrical and electronic equipment, as well as to waste disposal".

The symbol of the crossed-out wheeled bin on the equipment or on its packaging indicates that the product must be disposed of separately from other waste at the end of its service life.

The user must therefore take the dismissed equipment to suitable separate collection centres for electrical and electronic waste, or return it to the dealer in case they purchase a new device of equivalent type, at a one-to-one-ratio.

Suitable segregated collection of the equipment for subsequent recycling, treatment or environmentally-friendly disposal helps prevent damage to the environment and to human health, and encourages the re-use and/or recycling of the materials that make up the equipment.

Abusive disposal of the product by the user shall result in the application of administrative fines in accordance with the laws in force.

## Conditions

### La garantie est valable 2 ans à partir de la date d'achat.

Cette garantie n'est valable que si correctement remplie et accompagnée par le ticket de caisse prouvant le jour de l'achat.

Pour garantie, on entend le remplacement ou la réparation des composants de l'appareil défectueux à l'origine pour vice de fabrication. Il est toutefois garantie l'assistance (payée) pour les articles hors garantie.

La Maison de construction dégage toute responsabilité en cas de dommages à personnes, animaux et choses, à la suite de l'utilisation impropre de l'appareil et à la non-observation des règles indiquées dans le mode d'emploi.

## Limitations

Tout droit de garantie et toute notre responsabilité sont dérogés en cas de:

- dommages provoqués par personnel non autorisé.
- emploi, conservation ou transport non adéquats.

Ils sont toutefois exclus de la garantie les pertes de performances esthétiques ou telles qui ne compromettent pas le fonctionnement de l'appareil.

Si malgré le soin dans la sélection des matériaux et les efforts dans la réalisation du produit que vous venez d'acheter, vous remarquez des défauts ou si vous avez besoin de renseignements, nous vous prions de bien vouloir contacter le revendeur de votre zone.



## INFORMATIONS POUR LES UTILISATEURS

au sens de l'article 26 du décret législatif n°49 du 2 avril 2014, Mise en œuvre de la Directive RAEE 2012/19/UE, portant sur la réduction de l'utilisation de substances dangereuses dans les appareils électriques et électroniques, ainsi que sur l'élimination des déchets.

Le symbole de la poubelle barrée, qui se trouve sur l'appareil ou son emballage, indique que le produit en fin de vie doit faire l'objet d'une collecte sélective, séparée des autres déchets.

L'utilisateur devra donc confier l'appareil en fin de vie à un centre de collecte sélective des déchets électroniques et électrotechniques ou le retourner au revendeur lorsqu'il en achètera un neuf de type équivalent, en raison d'un appareil usagé pour un appareil neuf.

La collecte sélective correcte, en vue d'envoyer l'appareil en fin de vie au recyclage, à son traitement et à son élimination de façon écologique, contribue à éviter le risque d'effets négatifs sur l'environnement et la santé et favorise la réutilisation et/ou le recyclage des matériaux qui le composent.

L'élimination abusive du produit par l'utilisateur implique l'application des sanctions administratives prévues par le règlement en vigueur.

## **Garantiebedingungen:**

### **Die Garantie dauert 24 Monate vom Einkaufsdatum.**

Dieser Garantieschein hat nur Gültigkeit, wenn er ordnungsgemäß ausgefüllt und zusammen mit dem Kassenzettel vorgelegt wird.

Die Garantie umfaßt den Ersatz oder die Reparatur aller Komponenten des Gerätes im Falle von Herstellungsfehlern.

Das Gerät wird ausschließlich nur von einem unserer autorisierten Kundendienststellen zurückgenommen.

Außerdem garantieren wir für fachgerechte Dienstleistung (gegen Bezahlung) auch außerhalb der Garantiezeit.

Die Herstellungsfirma lehnt jede Verantwortung hinsichtlich Schäden an Personen, Tieren oder Gegenständen ab, die durch unsachgemäße Benutzung des Geräts oder Nichtbefolgen der beiliegenden Bedienungsanleitung entstehen.

## **Einschränkungen:**

Der Garantieanspruch bzw. unsere Verantwortlichkeit erlischt, wenn das Gerät:

- von nicht autorisierten Personen demontiert wurde;
- in unsachgemäßer oder unnormaler Weise zum Einsatz kam, aufbewahrt oder transportiert wurde.

Weiterhin sind von der Garantie alle äußeren Abnutzungserscheinungen am Gerät, die die Funktion des Gerätes nicht beeinträchtigen, ausgeschlossen.

Sollten, trotz der Sorgfalt bei der Auswahl der Materialien und trotz der Bemühungen bei der Realisierung des Produktes, das Sie erst gerade erworben haben, Defekte gefunden werden oder sollten Sie irgendwelche Informationen benötigen, so empfehlen wir Ihnen, sich an den für Ihr Gebiet zuständigen Fachhändler zu wenden.



## **BENUTZERINFORMATIONEN**

im Sinne des Art. 26 des ital. Gesetzesdekrets Nr. 49 v. 2. April 2014 "Umsetzung der WEEE-Richtlinie 2012/19/EU zur Beschränkung der Verwendung bestimmter gefährlicher Stoffe in Elektro- und Elektronikgeräten und zur Entsorgung von Elektro- und Elektronik-Altgeräten".

Das auf dem Gerät oder auf der Verpackung angebrachte Symbol der durchkreuzten Abfalltonne weist darauf hin, dass das Produkt nach Ende seines Nutzungslebens von anderen Abfällen getrennt zu sammeln ist.

Daher muss der Benutzer das Gerät an seinem Lebensende den geeigneten Sammelstellen für die getrennte Sammlung elektronischer und elektrotechnischer Abfälle zuführen oder es beim Kauf eines neuen gleichwertigen Gerät eins zu eins dem Händler zurückerstatten.

Eine angemessene getrennte Sammlung für die spätere Zuführung des abgelegten Geräts zum Recycling, zur Behandlung und zur umweltbezogen nachhaltigen Entsorgung trägt dazu bei, mögliche negative Auswirkungen auf die Umwelt und auf die Gesundheit zu vermeiden und begünstigt die Wiederverwendung und/oder das Recycling der Materialien, aus denen das Gerät zusammengesetzt ist.

Eine gesetzeswidrige Entsorgung des Produkts durch den Benutzer führt zur Auferlegung der nach geltenden Vorschriften vorgesehenen administrativen Sanktionen.

## Condiciones

**La garantía tiene 24 meses de validez a partir de la fecha de compra.**

La presente garantía es válida sólo si correctamente rellena y acompañada por el recibo donde consta la fecha de compra. En caso de anomalía el aparato deberá ser entregado al servicio oficial, junto con este certificado de garantía.

La garantía comprende la sustitución o reparación de las piezas que componen el electrodoméstico que resultan dañadas por defectos de fabricación.

Igualmente, se proporciona asistencia a cargo del cliente a productos no cubiertos por garantía.

El Fabricante declina toda responsabilidad por eventuales daños a personas, animales o cosas, derivado de un uso no apropiado del aparato y del incumplimiento de las advertencias indicadas en el correspondiente folleto de instrucciones.

## Límites

Todo derecho de garantía y responsabilidad por parte nuestra caduca si el aparato ha sido:

- abierto por personal no autorizado;
- empleado, conservado, transportado de manera inadecuada o anómala.

Se excluye de la garantía todo defecto estético o aquellos que no comprometen la eficiencia de su funcionamiento.

Si a pesar del cuidado en la elección de los materiales y el empeño en la fabricación del producto que Ud. apenas ha comprado se verificaran desperfectos o si Ud. precisara más información al respecto, le aconsejamos contactar al revendedor de zona.



## INFORMACIONES A LOS USUARIOS

en virtud del art. 26 del Decreto Legislativo del 2 de abril de 2014, n. 49 "Aplicación de la Directiva RAEE 2012/19/EU , relativa a la reducción del uso de sustancias peligrosas en los aparatos eléctricos y electrónicos, como también de la eliminación de residuos".

El símbolo del basurero tachado presente en el aparato o en la confección indica que el producto, al final de su vida útil, debe ser recogido por separado de los otros residuos.

El usuario deberá, por lo tanto, entregar el aparato, al final de su vida útil, a los centros de recogida diferenciada idóneos para residuos electrónicos y eléctricos o entregarlo al revendedor al comprar un nuevo aparato de tipo equivalente, en razón de uno a uno.

La adecuada recogida diferenciada para el posterior envío del aparato desmantelado a reciclaje, tratamiento, eliminación ambientalmente compatible del mismo, contribuye a evitar posibles efectos negativos en el medio ambiente y en la salud y favorece la reutilización y/o el reciclaje de los materiales que componen el aparato.

La eliminación abusiva del producto por parte del usuario comporta la aplicación de las sanciones administrativas previstas por la normativa vigente.

## Határidők és feltételek

**A fenti garancia a vásárlástól számított 24 hónapig érvényes.**

Csak gondosan kitöltött garancialevelet fogadunk el. A garanciához mellékelni kell a blokkot, a vásárlás dátumával.

A garancia tartalmazza a készüléket felépítő, gyári hibás alkatrészek cseréjét és javítását.

A készüléket az egyik szervízközpontunkba kell bevinni ezzel a garancialevéllel és a törvényes igazolással.

A garancia lejáratá után a készüléket fizetés ellenében javítjuk.

A gyártó nem vállal felelősséget semmilyen személyekben, állatokban vagy tárgyokban keletkezett kárért, amely nem rendeltetésszerű használatból vagy az útmutatóban leírt utasítások figyelmen kívül hagyásából ered.

## Korlátok

Nem élhetnek a garancialevélben megfogalmazott jogaikkal és nem vonhatnak minket felelősségre az alábbi esetekben:

- a készüléket arra nem jogosult személy használta és elrontotta

- nem rendeltetésszerűen használták, tárolták vagy szállították

A garancia nem érvényes semmilyen külső sérülésre, vagy olyan kárra, amely nem akadályozza a normális működést.

Ha a gondos anyagválogatás és gyártás ellenére hibát talál a készülékben, vagy információra, illetve tanácsra van szüksége, lépjen kapcsolatba a helyi értékesítővel.



## FELHASZNÁLÓKNAK SZÓLÓ UTASÍTÁSOK

a 2014. április 26-i 49.sz. Törvényerejű Rendelet 26. cikke (art. 26 del Decreto Legislativo 2 Aprile 2014, n. 49) értelmében "A 2012/19/EU irányelv az elektromos és elektronikus berendezések hulladékairól és azok ártalmatlanításáról".

A készüléken vagy annak csomagolásán feltüntetett, keresztben áthúzott kuka szimbólum azt jelzi, hogy a termék hasznos élettartama végén a többi hulladéktól elkülönítve kell összegyűjteni.

Felhasználó tehát, a készülék hasznos élettartama végén, köteles azt az elektromos és elektronikus készülékek szelektív gyűjtésére szakosodott gyűjtőhelyeken leadni, vagy visszavinni a viszonteladóhoz egy új, egyenértékű termék vásárlásakor, egy az egy arányban.

A megfelelő szelektív hulladékgyűjtés a készülék későbbi újrahasznosítása, a környezetbarát kezelés és ártalmatlanítás érdekében, hozzájárul a környezetre és az egészségre gyakorolt káros hatások megelőzéséhez, és elősegíti a készüléket alkotó anyagok újbóli alkalmazását és/vagy újrahasznosítását.

A készüléknek a felhasználó általi illegális ártalmatlanítása a hatályos törvényi rendelkezések által előírt büntetések alkalmazását vonja maga után.

# ZÁRUČNÍ PODMÍNKY

CZ

## Záruční doba a podmínky

Záruka na tento spotřebič představuje 24 měsíců od data zakoupení. Tato záruka platí pouze tehdy, pokud je doložena dokladem o zakoupení. Záruka zahrnuje výměnu nebo opravu částí spotřebiče, které jsou se poškodí z důvodu poruch ve výrobě spotřebiče. Po uplynutí záruční doby bude spotřebič opraven za poplatek.

Výrobce neodpovídá za poškození nebo úrazy osob, zvířat z důvodu nesprávného použití spotřebiče a nedodržení pokynů v návodu k použití.

## Omezení

Všechna práva této záruky ztrácí platnost z naší strany, pokud byl spotřebič:

- používán neoprávněnou osobou
- nesprávně používán, skladován nebo přenášen.

Záruka se netýká poškození vnějšího vzhledu nebo jiných, které nebrání standardní obsluze.

Kontakt na servis

Čertes spol. s.r.o., 28 října 35/168, 46007 Liberec 7

Tel./fax: 482771487 - příjem oprav - servis.

Tel./fax: 482718718 - náhradní díly - vedení.

Mobil: 721018073, 731521116, 608719174

www.certes.info, e-mail: certes@certes.info



## INFORMACE UŽIVATELŮM

ve smyslu článku 26 Legislativního nařízení č. 49 z 2. dubna 2014, "Prováděcí směrnice RAEE 2012/19/EU, týkající se snížení používání nebezpečných látek v elektrických a elektronických zařízeních a likvidování odpadů".

Preškrtnutý symbol kontejneru na zařízení nebo na jeho obalu znamená, že výrobek musí být na konci své životnosti uložen odděleně od ostatního odpadu.

Uživatel musí tedy výše uvedené zařízení s ukončenou životností přinést do příslušných sběrných středisek elektronického a elektrického odpadu nebo jej vrátit prodejci při koupi nového ekvivalentního výrobku a provést výměnu kus za kus.

Vhodné rozřazení odpadu a následná recyklace, zpracování a ekologická likvidace pomáhají zabránit negativním dopadům na životní prostředí a zdraví a podporují opětovné použití a/nebo recyklaci materiálů, ze kterých je zařízení vyrobeno.

V případě nelegální likvidace zařízení může být uživateli uložena zákonem stanovená správní pokuta.



# ZÁRUČNÉ PODMÍNKY

SK

## Záručná doba a podmienky

Záruka na tento spotrebič predstavuje 24 mesiacov od dátumu zakúpenia. Táto záruka platí len vtedy, ak je doložená dokladom o zakúpení. Záruka zahŕňa výmenu alebo opravu častí spotrebiča, ktoré sa poškodia z dôvodu porúch vo výrobe spotrebiča. Po uplynutí záručnej doby bude spotrebič opravený za poplatok.

Výrobca nezodpovedá za poškodenia alebo úrazy osôb, zvierat z dôvodu nesprávneho použitia spotrebiča a nedodržania pokynov v návode na obsluhu.

## Obmedzenie

Všetky práva tejto záruky strácajú platnosť z našej strany, ak bol spotrebič:

- používaný neoprávnenou osobou
- nesprávne používaný, skladovaný alebo prenášaný.

Záruka sa netýka poškodení vonkajšieho vzhľadu alebo iných, ktoré nebránia štandardnej obsluhu.

Centrálny servis v SK  
ČERTES SK, s.r.o.  
Priehrada č.8  
013 42 Horný Hričov.  
tel./fax: +421 41 5680 171, 173  
Pracovná doba Po-Pia 9:00 - 15:00  
e-mail: certes@eslovakia.sk



## INFORMÁCIE POUŽÍVATEĽOM

v zmysle článku 26 Legislatívneho nariadenia č. 49 z 2. apríla 2014, "Vykonávacej smernice RAEE 2012/19/EU, týkajúcej sa zníženia používania nebezpečných látok v elektrických a elektronických zariadeniach a likvidovania odpadov".

Preškrtnutý symbol kontajnera na zariadení alebo na jeho obale znamená, že výrobok musí byť na konci svojej životnosti uložený oddelene od ostatného odpadu.

Používateľ musí teda vyššie uvedené zariadenie s ukončenou životnosťou priniesť do príslušných zberných stredísk elektronického a elektrického odpadu alebo ho vrátiť predajcovi pri kúpe nového ekvivalentného výrobku a urobiť výmenu kus za kus.

Vhodne roztriedený odpad a následná recyklácia, spracovanie a ekologická likvidácia pomáhajú zabrániť negatívnym dopadom na životné prostredie a zdravie a podporujú opätovné použitie a/alebo recykláciu materiálov, z ktorých je zariadenie vyrobené.

V prípade nelegálnej likvidácie zariadenia môže byť používateľovi uložená zákonom stanovená správna pokuta.

4F04.O.160516CH

The logo for Ardes features the word "Ardes" in a bold, sans-serif font. A thick black arc is positioned above the letter 'A', starting from the left side of the 'A' and curving over its top to end at the top of the 'd'.

Prodotto importato da:  
Poly Pool S.p.A. Via Sottocoma, 21/B  
24020 Parre (Bergamo) - Italy  
Tel. 035703244 r.a. - Fax 035702716  
<http://www.ardes.it> - e-mail: [info@ardes.it](mailto:info@ardes.it)

MADE IN CHINA

