

DÔLEŽITÉ BEZPEČNOSTNÉ PREDPISY

VAŠA BEZPEČNOSŤ AJ BEZPEČNOSŤ INÝCH OSÔB JE VEĽMI DÔLEŽITÁ

V tomto návode a na samotnom spotrebiči sú uvedené dôležité správy týkajúce sa bezpečnosti, ktoré si musíte prečítať a vždy presne dodržiavať.

Toto je symbol nebezpečenstva týkajúci sa bezpečnosti, ktorý upozorňuje na možné riziká pre používateľa a pre iné osoby. Všetky bezpečnostné správy budú označené výstražným symbolom a nasledujúcimi termínmi:

NEBEZPEČENSTVO Označuje nebezpečnú situáciu, ktorá, ak sa jej nepredídete, spôsobí vážne poranenia.

VAROVANIE Označuje nebezpečnú situáciu, ktorá, ak sa jej nepredídete, môže spôsobiť vážne poranenia.

Všetky správy týkajúce sa bezpečnosti špecifikujú potenciálne nebezpečenstvo a uvádzajú, ako znížiť riziko poranení a poučujú o správnom používaní spotrebiča.

- Pred akýmkoľvek zásahom pri inštalácii musíte spotrebič odpojiť od elektrického napájania.
- Inštaláciu alebo údržbu smie vykonať iba špecializovaný technik, v súlade s pokynmi výrobcu a za dodržiavania platných vnútroštátnych bezpečnostných predpisov. Nikdy neopravujte ani nevymieňajte žiadnu časť spotrebiča, ak to nie je uvedené v návode na používanie.

VAROVANIE Ak pokyny uvedené v tomto návode nedodržíte presne, bude hroziť riziko požiaru alebo výbuchu s následným možným poškodením majetku a poranení osôb.

- V blízkosti tohto spotrebiča sa nesmú skladovať ani používať benzín ani iné horľavé kvapaliny a ich výpary.

Čo robiť, ak zacítite pach plynu:

- Nepokúšajte sa zapáliť ani zapnúť žiaden spotrebič.
- Nedotýkajte sa elektrického vypínača.
- V budove nepoužívajte telefón.
- Okamžite zavolajte dodávateľa plynu, pričom použite susedov telefón. Postupujte podľa pokynov dodávateľa plynu.
- Ak sa vám nepodarí spojiť s dodávateľom plynu, zavolajte požiarnikov.
- Inštaláciu a servis smie vykonať iba kvalifikovaný technik, pracovník servisu alebo pracovník dodávateľa plynu.
- Spotrebič používajte iba v dobre vetranej miestnosti.

Elektrické a plynové prípojky musia vyhovovať vnútroštátnym predpisom.

- Po inštalácii varnej dosky zabezpečte viacpólový spínač so vzdialenosťou kontaktov aspoň 3 mm, ktorý zaručí úplné odpojenie spotrebiča.
- Podľa noriem STN musí byť spotrebič uzemnený.
- Prívodný elektrický kábel musí byť dostatočne dlhý, aby sa spotrebič, zabudovaný do kuchynskej linky, dal zapojiť do elektrickej siete
- Pri príprave plynovej prípojky použite ohybnú alebo neohybnú kovovú rúrku.
- Ak je to potrebné, musíte elektrický napájací kábel vymeniť výhradne za kábel s rovnakými vlastnosťami ako pôvodný kábel dodávaný výrobcom (type H05V2V2-F 90°C alebo H05RR-F). Tento úkon musí vykonať vyškolený elektrikár.
- Výrobca nezodpovedá za poranenie osôb alebo zvierat alebo za poškodenie majetku, ktoré vznikli nedodržaním týchto požiadaviek.
- Nepoužívajte rozvojky ani predĺžovacie káble.
- Pri vyťahovaní zástrčky zo zásuvky elektrickej siete neťahajte za kábel.
- Po inštalácii spotrebiča nesmú byť jeho elektrické časti prístupné používateľom.
- Vyhýbajte sa dotyku varnej dosky vlhkými časťami tela a používania rúry, ak ste naboso.
- Táto varná doska (trieda 3) je určená výhradne na použitie v domácnosti a na varenie jedál. Tento spotrebič nepoužívajte ako vykurovacie teleso na vykurovanie miestnosti. Mohlo by to viesť k otrave oxidom uhoľnatým alebo prehriatiu varnej dosky. Výrobca nepreberá žiadnu zodpovednosť za škody spôsobené neprimeraným používaním alebo nesprávnym nastavením ovládacích prvkov.
- Tento spotrebič nie je určený, aby ho používali osoby (vrátane detí) s obmedzenými fyzickými, zmyslovými alebo rozumovými schopnosťami ani osoby, ktoré nemajú dostatok skúseností a poznatkov bez toho, že by boli pod dozorom alebo že by boli dostatočne poučené o obsluhu spotrebiča osobou zodpovednou za ich bezpečnosť.
- Nedovoľte, aby sa deti priblížili ku spotrebiču a dohliadajte, aby sa s ním nehrali.

- Používanie plynového spotrebiča produkuje teplo a vlhkosť v miestnosti. Uistite sa, že je miestnosť dobre vetraná alebo nainštalujte odsávač pár s odvodným potrubím.
- V prípade dlhého použitia môže byť nevyhnutné doplnkové vetranie (otvorenie okna alebo zvýšenie výkonu odsávača pár).
- Po použití skontrolujte, či sú gombíky v polohe vypnutia a zatvorte hlavný ventil prívodu plynu alebo ventil tlakovej nádoby.
- Prehriaty tuk a oleje sa môžu ľahko vznietiť. Pri príprave jedál s vysokým obsahom tukov, oleja alebo alkoholu (napr. rum, koňak, víno) na ne vždy dohliadajte.
- Obalový materiál skladujte mimo dosahu detí.
- Pred čistením alebo údržbou počkajte, kým varná doska neochladne.

TIETO POKYNY SI ODLOŽTE

INŠTALÁCIA

Po vybalení varnej dosky sa uistite, že sa počas prepravy nepoškodila. V prípade problémov zavolajte predajcu alebo prevádzku autorizovaného servisu.

Tieto pokyny platia iba v krajinách, ktorých symboly sú uvedené na štítku s technickými údajmi (pod varnou doskou).

Technické informácie pre techniku vykonávajúceho inštaláciu

- **Táto varná doska môže byť zasadená do pracovnej dosky s hrúbkou 20 až 50 mm.**
- **Ak pod varnou doskou nie je rúra, namontujte oddeľovací panel, ktorý má minimálne rovnakú plochu ako otvor v pracovnej ploche. Tento panel musí úplne uzavrieť vyrezaný otvor, aby zabránil kontaktu so spodnou časťou varnej dosky. Panel môže byť umiestnený najviac 150 mm pod horným povrchom pracovnej plochy, ale vzdialenosť medzi panelom a spodnou časťou varnej dosky v žiadnom prípade nesmie byť menšia ako 20 mm. V prípade, že pod varnou doskou chcete nainštalovať rúru, skontrolujte, či je značky Whirlpool a či je vybavená chladiacim systémom. Výrobca odmieta akúkoľvek zodpovednosť, ak bude pod varnou doskou nainštalovaná rúra inej značky.**
- **Pred inštaláciou skontrolujte:**
 - **podmienky dodávky plynu vo Vašej oblasti (druh a tlak plynu) vyhovujú nastaveniu varnej dosky (pozri štítok s technickými údajmi);**
 - vonkajšie povrchy nábytku alebo spotrebičov, ktoré sú v tesnej blízkosti varnej dosky, odolávajú teplu v súlade s normami STN;
 - Tento spotrebič nie je pripojený k zariadeniu na odvod spalín. Musí byť nainštalovaný v súlade s platnými pravidlami na inštaláciu Mimoriadnu pozornosť venujte príslušným požiadavkám na vetranie;
 - spaliny sa odvádzajú von prostredníctvom špeciálneho odsávača alebo elektrického ventilátora umiestneného na stene alebo na okne.

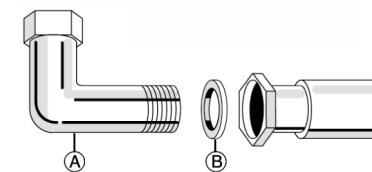
PLYNOVÁ PRÍPOJKA

VAROVANIE Tento úkon musí vykonať vyškolený elektrikár.

- **Prívodný systém plynu musí vyhovovať normám STN.**
- Podrobnosti o miestnych normách pre niektoré krajiny nájdete v časti "Odkazy na miestne normy". Ak tam nenájdete žiadne informácie týkajúce sa Vašej krajiny, podrobnosti zistíte u inštalujúceho pracovníka.
- Pripojenie varnej dosky k rozvodnému plynovému potrubiu alebo k plynovej tlakovej nádobe musí byť urobené prostredníctvom neohybnnej medenej alebo ocelevej rúrky s upevneniami v súlade v normami STN, alebo prostredníctvom súvislej nerezovej rúrky, ktorá vyhovuje normám STN. Vložte tesnenie (B) do ohybovej spojky. Maximálna dĺžka hadice je 2 m.
- **IBA PRE BELGICKO:** ohybovú spojku (A) na spotrebiči musíte nahradiť dodanou spojkou (ak je k dispozícii).

DÔLEŽITÉ UPOZORNENIE: ak je použitá antikorová rúrka, musí byť nainštalovaná tak, aby sa nedotýkala žiadnej pohyblivej časti nábytku. Musí prechádzať oblasťou, kde nebude prekážať a kde je možné skontrolovať ju po celej jej dĺžke.

- Po pripojení k prívodu plynu vykonajte kontrolu úniku použitím mydlovej vody. Zapáľte horáky a otočte kohútiky z maximálnej polohy do minimálnej polohy , aby ste skontrolovali stabilitu plameňa.



(Tu nalepte nálepku zo záručného listu)

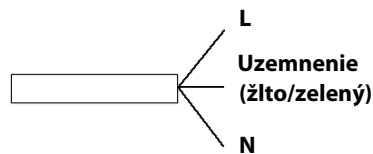
ELEKTRICKÉ PRÍPOJKY

! VAROVANIE

Tento úkon musí vykonať vyškolený elektrikár.

! VAROVANIE

- Elektrické zapojenie musí spĺňať požiadavky noriem STN.
- Podľa noriem STN musí byť spotrebič uzemnený.
- Nepoužívajte predlžovacie prívodné káble.



DÔLEŽITÉ UPOZORNENIE: údaje o napätí a elektrickom príkone sú uvedené na výrobnom štítku.

Montáž

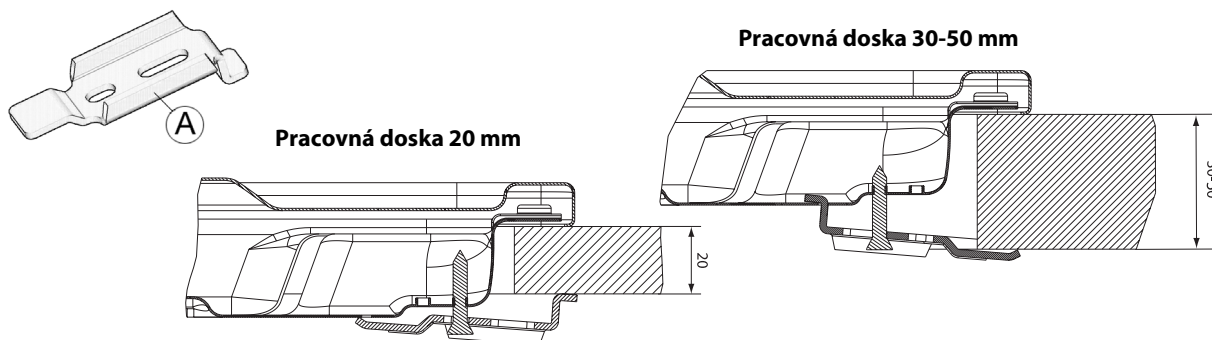
Po vyčistení povrchu obvodu namontujte dodávané tesnenie, ako je zobrazené na obrázku.



Umiestnite varnú dosku v otvore pracovnej plochy, pričom dodržiavajte rozmery uvedené v pokynoch.

POZNÁMKA: prívodný elektrický kábel musí mať dostatočnú dĺžku, aby bolo možné, aj po zapojení, varnú dosku vybrať z pracovnej plochy.

Na upevnenie varnej dosky použite konzoly (A) dodávané s varnou doskou. Upevnite konzoly v príslušných otvoroch zobrazených šípkou a upevnite ich prostredníctvom skrutiek, v závislosti od hrúbky pracovnej dosky (pozrite si nasledujúce obrázky).



REGULÁCIA PRE ODLIŠNÉ DRUHY PLYNU

! VAROVANIE

Tento úkon musí vykonať vyškolený elektrikár.

Ak má byť spotrebič napájaný iným plynom ako je uvedený na štítku s technickými údajmi a na informačnej nálepke umiestnenej na varnej doske, vymeňte dýzy.

Odlepte informačnú nálepku a nalepte ju do návodu na použitie.

Použite regulátory tlaku vhodné pre tlak plynu uvedený v Pokynoch.

- Plynové trysky musia vymeniť v prevádzke servisu alebo to musí urobiť kvalifikovaný technik.
- Dýzy sa nedodávajú so spotrebičom a musíte ich objednať prostredníctvom servisu.
- Upravte minimálne nastavenie kohútov.

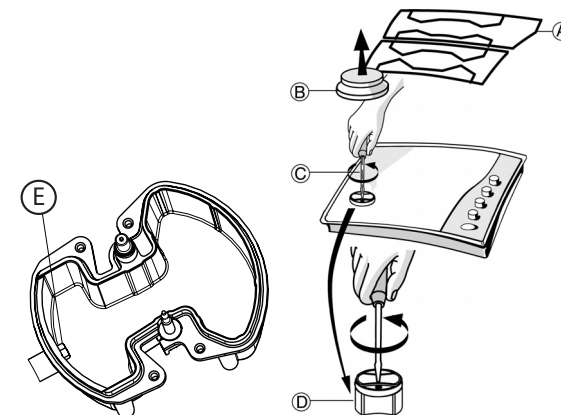
POZNÁMKA: pri používaní skvapalneného ropného plynu (G30/G31), musí byť skrutka minimálneho nastavenia plynu čo najviac zatiahnutá.

DÔLEŽITÉ UPOZORNENIE: ak by ste mali ťažkosti s otočením gombíkov horákov, prosím, kontaktujte pracovníkov servisu, aby ventil horáka vymenili, ak je chybný.

VÝMENA DÝZ (pozrite tabuľku dýz v Pokynoch)

- Odstráňte mriežky (A).
- Vyberte horáky (B).
- Použitím objímkového kľúča vhodnej veľkosti odskrutkujte dýzu (C), ktorú treba vymeniť.
- Nahradte vhodnou dýzou pre nový druh plynu.
- Znovu namontujte dýzu v (D).
- Ak máte horák so zložitou korunkou, použite pri výmene dýzy bočný objímkový kľúč (E).

Pred inštaláciou varnej dosky nezabudnite pripevniť štítok s kalibráciou plynu, ktorý sa dodáva s dýzami tak, aby zakryl existujúce informácie týkajúce sa kalibrácie plynu.



UPRAVENIE MINIMÁLNEHO NASTAVENIA PLYNOVÝCH KOHÚTOV

Aby ste zabezpečili správne minimálne nastavenie, odstráňte gombík a postupujte ďalej takto:

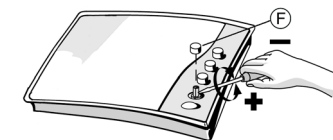
- utiahnite skrutku, aby ste znížili výšku plameňa (-);
- uvoľnite skrutku, aby ste výšku plameňa zvýšili (+).

Reguláciu musíte vykonať s kohútom v polohe minimálneho nastavenia (malý plameň).

- Primárny vzduch horákov nemusíte nastavovať.

- V tomto kroku zapáľte horáky a otočte gombíky z maximálnej polohy do minimálnej polohy , aby ste skontrolovali stabilitu plameňa.

Pred ukončením nastavenia znovu utesnite, použite tesniaci vosk alebo iný vhodný materiál.



ODKAZY NA VNÚTROŠTÁTNE PREDPISY

Zabezpečte, aby inštaláciu a plynovú prípojku vykonal kvalifikovaný technik, postupujúc podľa pokynov výrobcu a v súlade s bezpečnostnými predpismi a normami STN.

SERVIS

Predtým, ako zavoláte servis, pripravte si nasledujúce informácie:

- druh poruchy alebo problému;
- presný model (uvedený na nálepke v návode na použitie alebo v záručnom liste);
- servisné číslo, ktoré nasleduje po slove SERVICE na výrobnom štítku, umiestnenom pod varnou doskou a na nálepke nalepenej v návode na použitie / záručnom liste;
- vašu adresu a telefónne číslo.

Ak je potrebná akákoľvek oprava, zavolajte, prosím, autorizovanú prevádzku servisu, ako je uvedené na záručnom liste.

SERVICE 0000 000 00000



PRÍRUČKA NA ODSTRANOVANIE PROBLÉMOV

Ak by varná doska nefungovala správne, predtým, ako zavoláte servis, skúste problém vyriešiť pomocou príručky na odstraňovanie problémov.

1. Ak sa horák nedá zapáliť alebo plameň nie je rovnomerný

Skontrolujte, či:

- Dodávka plynu alebo elektriny nie je prerušená a hlavne, či je otvorený kohút plynovej prípojky.
- Je prázdna tlaková plynová nádoba (kvapalný plyn).
- Otvory horáka nie sú upchaté.
- Koncovka zapaľovania nie je špinavá.
- Všetky časti horáka sú umiestnené na svojich miestach.
- V blízkosti varnej dosky nie je prievan.

2. Horák prestane horieť

Skontrolujte, či:

- Pri zapálení horáka bol gombík stlačený dost' dlho na to, aby sa aktivovalo ochranné zariadenie.
- Otvory horáka v blízkosti termoelektrického článku nie sú upchaté.
- Koncovka bezpečnostnej poistky nie je špinavá.
- Minimálne nastavenie horáka je správne (pozrite príslušnú časť).

3. Nádoby nie sú stabilné

Skontrolujte, či:

- Dno nádoby je úplne ploché
- Nádoba je v strede horáka.
- Mriežky nie sú zamenené alebo nesprávne umiestnené.

Ak po horeuvedených kontrolách porucha pretrváva, zavolajte najbližšie servisné stredisko.

ČISTENIE POVRCHU VARNEJ DOSKY

VAROVANIE

Pred vykonaním údržby odpojte napájanie.

- Všetky smaltované a sklenené časti sa musia čistiť teplou vodou s prídavkom neutrálneho čistiaceho prostriedku.
- Na antikoročných povrchoch môžu zostať škvry vodného kameňa alebo škvry po dlhodobom pôsobení agresívneho čistiaceho prostriedku. Ak niečo vykypelo (voda, omáčka, káva a pod.), odstráňte zvyšky ešte predtým, ako sa priškvaria.
- Povrch čistite teplou vodou a neutrálnym čistiacim prostriedkom, potom osušte mäkkou handrou alebo jelenicou. Zapečené škvry odstráňte špeciálnym čističom na antikoročné povrchy.
POZNÁMKA: antikoročný povrch čistite výhradne mäkkou handrou alebo špongiou.
- Nepoužívajte abrazívne alebo korozívne prostriedky, čističe s obsahom chlóru alebo drôtenky na panvice.
- Nepoužívajte spotrebiče využívajúce na čistenie paru.
- Nepoužívajte horľavé výrobky.
- Nenechajte na varnej doske pôsobiť kyselinu alebo alkalické látky, ako ocot, horčicu, soľ, cukor alebo citrónovú šťavu.

ČISTENIE DIELCOV VARNEJ DOSKY


- Mriežky, viečka horákov a horáky môžete pred čistením vybrať.
- Umývajte ich ručne v teplej vode a neabrazívnym čistiacim prostriedkom, pozorne odstráňte všetky zvyšky jedál a skontrolujte, či nie sú upchaté otvory horáka.
- Opláchnite a pozorne osušte
- Horáky a viečka horákov vráťte na miesta.
- Pri umiestňovaní mriežok dávajte pozor, aby oblasť polozenia hrncov bola zarovnaná s horákmi.
- Modely vybavené elektrickým zapaľovaním a bezpečnostnou poistkou vyžadujú dokonalé očistenie zapaľovania, aby bola zabezpečená ich správna činnosť. Kontrolujte tieto prvky často a podľa potreby ich čistite vlhkou handričkou. Akékoľvek zapečené zvyšky jedál treba odstrániť špáradlom alebo ihlou.
POZNÁMKA: aby ste predišli poškodeniu zariadenia elektrického zapaľovania, nepoužívajte ho, keď horáky nie sú na svojich miestach.

PREHLÁSENIE O ZHODE


- Táto varná doska bola navrhnutá, vyrobená a predávaná v súlade s:
 - bezpečnostné požiadavky európskej smernice "Plyn" 2009/142/ES (ex: EHS 90/396);
 - bezpečnostnými ustanoveniami smernice o "Nízkom napätí" 2006/95/ES (ktorá nahrádza smernicu 73/23/EHS v znení nasledujúcich úprav);
 - ochrannými požiadavkami smernice EHS "EMC" 2004/108/ES.
- Táto varná doska môže prísť do kontaktu s potravinami a vyhovuje Nariadeniu (ES) č. 1935/2004.

OCHRANA ŽIVOTNÉHO PROSTREDIA

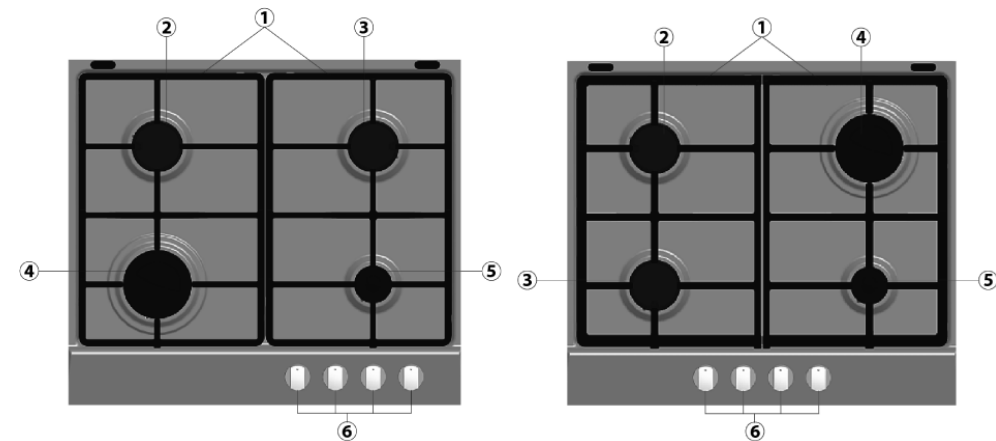
Likvidácia obalového materiálu

Tento obalový materiál je 100% recyklovateľný a je označený symbolom recyklácie (). Rôzne časti obalu likvidujte zodpovedne, v plnom súlade s platnými predpismi o likvidácii odpadov.

Likvidácia spotrebiča

- Tento spotrebič je označený v súlade s Európskou smernicou 2002/96/ES o likvidácii elektrických a elektronických zariadení (WEEE).
- Zabezpečením, že tento výrobok bude zlikvidovaný správnym spôsobom, pomôžete predchádzať potenciálnym negatívnym dopadom na životné prostredie a ľudské zdravie, ktoré by sa v inom prípade mohli vyskytnúť pri nevhodnom zaobchádzaní pri likvidácii tohto výrobku.
- Symbol  na spotrebiči alebo na sprievodných dokumentoch znamená, že s týmto výrobkom sa nesmie zaobchádzať ako s domovým odpadom, ale treba ho odovzdať v zbernom stredisku pre elektrické a elektronické zariadenia.

POPIS SPOTREBIČA



1. Snímateľná mriežka

2. Stredne rýchly horák

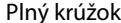
3. Stredne rýchly horák

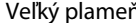
4. Rýchly horák


5. Malý horák

6. Ovládacie gombíky

Symoly

 Plný krúžok





 Veľký plameň

 Malý plameň

 Kohútik je zatvorený

 Maximálne otvorenie alebo maximálny prívod plynu

 Minimálne otvorenie alebo znížený výkon

Symoly     indikujú, ktoré varné polia sa nimi aktivujú.

Poznámka: vzhľad vašej varnej dosky sa môže odlišovať od nákresu. Môže sa meniť aj umiestnenie horákov a symbolov ovládačov.

PRAKTICKÉ RADY PRI POUŽÍVANÍ HORÁKOV

Táto varná doska je vybavená horákmi s rôznymi priermi. Na zvýšenie výkonnosti horákov dodržiavajte nasledujúce pravidlá:

- Používajte hrnce a panvice s priemerom dna rovným alebo o niečo väčším, ako je priemer varných zón (pozrite tabuľku vpravo).
- Používajte iba panvice a hrnce s rovným dnom.
- Používajte správne množstvo vody na varenie a na hrncoch používajte pokrievky.
- Nedovoľte, aby hrnce na mriežkach presahovali cez okraj varnej dosky.

DÔLEŽITÉ UPOZORNENIE: nevhodné používanie mriežky môže zapríčiniť poškodenie platne sporáka: nekladte preto mriežku opačne, ani ju neposúvajte po ploche platne.

Neodporúčame Vám používať:

- Liatinové panvice, kameninové nádoby, hlinené kastróly alebo keramické hrnce.
- rozptyľovače plameňa vo forme kovovej mriežky alebo iné.
- Použitie dvoch horákov súčasne pre jednu oválnu nádobu (napr. na prípravu ryby).

AKO POUŽÍVAŤ VARNÚ DOSKU

VAROVANIE

Nedovoľte, aby plameň horáka presahoval cez okraj panvice.

DÔLEŽITÉ UPOZORNENIE: POČAS POUŽÍVANIA VARNEJ DOSKY SA MÔŽE ROZOHRIAŤ CELÝ JEJ POVRCH.

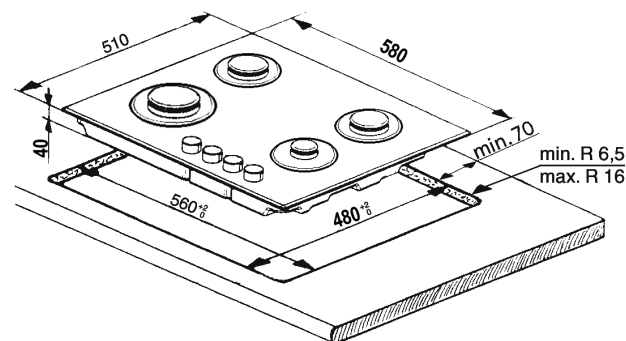
- Aby ste zapálili horáky, otočte príslušné ovládacie gombíky smerom vľavo do polohy maximálneho plameňa.
- Zatlačte gombík proti ovládacímu panelu, aby ste horák zapálili.
- Po zapálení horáka podržte gombík stlačený ešte približne 5-10 sekúnd, aby sa zabezpečila činnosť poistky. Táto poistka zastaví unikanie plynu v prípade náhodného zhasnutia plameňa horáka (prievan, momentálne prerušenie dodávky plynu, vykypenie tekutiny na horák atď.).
- **Gombík nedržte stlačený dlhšie ako 15 sek. Ak po uplynutí tejto doby horák neostane horieť, počkajte aspoň jednu minútu, až potom sa pokúste horák znovu zapáliť.**

V prípade náhodného zhasnutia plameňa horáku vypnite ovládač horáka a pokúste sa znovu zapáliť plameň horáka až po uplynutí minimálne jednej minúty.

POZNÁMKA: ak by sa horák následkom špecifických podmienok pri miestnej dodávke plynu ťažko zapaloval, odporúčame vám zopakovať uvedený postup s gombíkom otočeným do polohy malého plameňa.

Horák môže zhasnúť po pustení gombíka. Znamená to, že termoelektrický článok sa nezahrial dostatočne. V tomto prípade zopakujte horepopísané úkony.

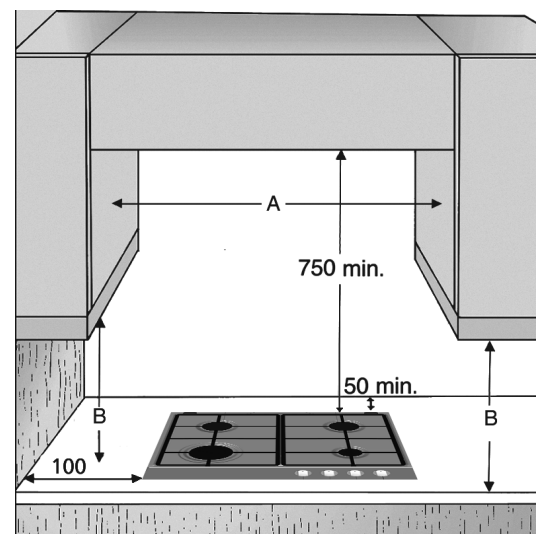
ROZMERY A VZDIALENOSTI, KTORÉ TREBA DODRŽIAVAŤ (mm)



POZNÁMKA: ak je vzdialenosť "A" medzi nástennými skrinkami 600 mm až 730 mm, výška "B" musí byť minimálne 530 mm.

Ak je vzdialenosť "A" medzi nástennými skrinkami väčšia ako šírka varnej dosky, výška "B" musí byť minimálne 400 mm.

V prípade inštalácie odsávača pár nad varnú dosku si pozrite pokyny, v ktorých sú uvedené správne vzdialenosti.



TABUĽKA VSTREKOVACÍCH DÝZ

KATEGÓRIA I12H3B/P

Druh používaného plynu	Typ horáka	Značka vstrekovacej dýzy	Menovitý tepelný výkon kW	Menovitá spotreba	Znížená tepelná kapacita kW	Tlak plynu mbar		
						min.	str.	max.
ZEMNÝ PLYN (Metán) G20	Rýchly	Y115	3,00	286 l/h	0,60	17	20	25
	Stredne rýchly	Z 97	1,75	167 l/h	0,35			
	Pomocný	X 72	1,00	95 l/h	0,30			
SKVAPALNENÝ ROPNÝ PLYN (Bután) G30 (Propán) G31	Rýchly	85	3,00	218 g/h	0,60	20	30	35
	Stredne rýchly	65	1,75	127 g/h	0,35			
	Pomocný	50	1,00	73 g/h	0,30			

Druh používaného plynu	Konfigurácia modelu	Menovitý tepelný príkon kW	Celková menovitá spotreba	Objem vzduchu (m ³) potrebný na spálenie 1 m ³ plynu
G20 20 mbar	4 horáky	7,50	715 l/h	9,52
G30/G31 30 mbar	4 horáky	7,50	545 g/h	30,94

ELEKTRICKÉ NAPÁJANIE: 230 V ~ 50 Hz