

SK Návod na používanie a údržbu


Whirlpool
SENSING THE DIFFERENCE

DÔLEŽITÉ BEZPEČNOSTNÉ POKYNY

Tieto pokyny nájdete aj na webovej stránke: docs.whirlpool.eu

VAŠA BEZPEČNOSŤ AJ BEZPEČNOSŤ INÝCH OSÔB JE VEĽMI DÔLEŽITÁ.

V tomto návode a na samotnom spotrebiči sú uvedené dôležité bezpečnostné upozornenia, ktoré si musíte prečítať a vždy dodržiavať.


 Toto je symbol nebezpečenstva upozorňujúci používateľov na možné riziká, ktoré im a iným osobám hrozia.

Pred všetkými bezpečnostnými upozorneniami sú uvedené symboly a nasledujúce výrazy:

 **NEBEZPEČENSTVO:** označuje nebezpečnú situáciu, ktorá spôsobí vážne poranenia, ak sa jej nepredídete.

 **UPOZORNENIE:** označuje nebezpečnú situáciu, ktorá môže spôsobiť vážne poranenia, ak sa jej nepredídete.

Všetky bezpečnostné upozornenia špecifikujú možné nebezpečenstvo/varovanie, ktorého sa týkajú, a uvádzajú, ako znížiť riziko poranení, škody a úrazov elektrickým prúdom v dôsledku nesprávneho používania spotrebiča. Dodržujte nasledujúce pokyny:

- Inštaláciu alebo údržbu smie vykonávať iba špecializovaný technik, v súlade s pokynmi výrobcu a miestnymi bezpečnostnými predpismi.
- Nikdy neopravujte ani nevymieňajte žiadnu časť spotrebiča, ak to nie je výslovne uvedené v návode na používanie.
- Pred vykonávaním inštalačných prác musíte spotrebič odpojiť od elektrického napájania.
- Uzemnenie spotrebiča je povinné. (Nie je potrebné pre digestory triedy II označené symbolom  na štítku údajov).
- Prívodný elektrický kábel musí byť dostatočne dlhý, aby bolo možné pripojiť spotrebič do elektrickej zásuvky.
- Pri vyťahovaní zástrčky zo zásuvky elektrickej siete neťahajte za elektrický kábel.
- Po inštalácii nesmú byť elektrické časti pre používateľa prístupné.
- Nedotýkajte sa spotrebiča vlhkými časťami tela a nepoužívajte ho, ak ste naboso.
- Tento spotrebič nesmú používať deti staršie ako 8 rokov a osoby so zníženými fyzickými, zmyslovými a duševnými schopnosťami alebo s nedostatočnými skúsenosťami a vedomosťami bez dozoru, alebo ak neboli poučené o bezpečnom používaní spotrebiča a ak si neuvedomujú nebezpečenstvá s tým spojené. Deti sa so spotrebičom nesmú hrať. Deti bez dozoru dospelých nesmú vykonávať čistenie a údržbu spotrebiča.
- Spotrebič nikdy neopravujte ani nevymieňajte žiadnu jeho časť, ak to nie je špecificky uvedené v návode na obsluhu. Pokazené časti musíte nahradiť originálnymi. Všetku ostatnú údržbu musí vykonávať špecializovaný technik.
- Dávajte pozor, aby sa deti nehrali so spotrebičom.
- Pri vŕtaní do steny alebo do stropu dávajte pozor, aby ste nepoškodili elektrické prípojky a/alebo potrubia.
- Vetracie otvory musia vždy ústiť von.
- Odvádzaný vzduch nesmie byť vypúšťaný cez dymovod, ktorý sa používa na odstraňovanie dymu zo spotrebičov spaľujúcich plyn alebo iné palivá, ale musí mať samostatný vývod. Musia byť dodržané všetky miestne predpisy týkajúce sa odvádzania plynov.

- Ak sa digestor používa spolu s inými spotrebičmi pracujúcimi s plynom alebo inými palivami, nesmie byť v miestnosti prekročený podtlak 4 Pa (4×10^{-5} bar).
Z tohto dôvodu dbajte, aby bola miestnosť primerane vetraná.
- Výrobca odmieta akúkoľvek zodpovednosť za nevhodné použitie alebo za nesprávne nastavenie ovládacích prvkov.
- Pre správnu činnosť a dobrý výkon spotrebiča je nevyhnutné pravidelné čistenie a údržba. Pravidelne odstraňujte všetky povlaky zo špinavých povrchov, aby ste zabránili nahromadeniu mastnoty. Pravidelne čistite alebo vymieňajte filtre.
- Pod spotrebičom jedlo nikdy neupravujte otvoreným ohňom (neflambujte). Používanie otvoreného ohňa môže spôsobiť požiar.
- Pri vysmázaní nenechávajte panvice bez dozoru, olej by mohol vzbĺknúť.
- Nedodržanie pokynov na čistenie digestora a vymieňanie filtrov môže viesť k vzniku požiaru.
- Kryt odsávača výparov sa nikdy nesmie otvárať bez nainštalovaných filtrov mastnoty a musí byť pod stálym dozorom.
- Plynové spotrebiče možno používať pod krytom digestora, iba ak sú na nich položené hrnce.
- Ak používate viac ako tri varné miesta, digestor by mal byť zapnutý na úrovni výkonu 2 alebo vyššej. Zabráni to nadmernému nahromadeniu tepla v spotrebiči.
- Nedotýkajte sa žiaroviek, kým nie sú studené.
- Nepoužívajte digestor, ani ho nenechávajte bez riadne nainštalovaného osvetlenia – nebezpečenstvo úrazu elektrickým prúdom.
- Pri inštalácii a údržbe používajte pracovné rukavice.
- Výrobok nie je vhodný na používanie vonku.
- Pri používaní varného panelu môžu byť prístupné časti digestora horúce.
- Pri výmene žiarovky používajte iba žiarovku uvedenú v tomto návode v časti Údržba/Výmena žiaroviek.

ODLOŽTE SI TÚTO BROŽÚRKU NA BUDÚCE POUŽITIE

Vyhlasenie o zhode

- Tento spotrebič bol navrhnutý, vyrobený a predáva sa v súlade s:
 - bezpečnostnými požiadavkami Smernice o elektrických zariadeniach určených na používanie v rámci určitých limitov napätia 2014/35/EÚ;
 - požiadavkami na ekodizajn nariadení Komisie (EÚ) č. 66/2014, č. 327/2011, č. 244/2009, č. 245/2009, č. 1194/2012, č. 2015/1428;
 - požiadavkami na ochranu Smernice 2014/30/EÚ (EMC).

Elektrická bezpečnosť spotrebiča je zaručená iba v prípade jeho zapojenia k sieti s účinným uzemnením.

Rady na úsporu energie

- Na začiatku varenia zapnite digestor na minimálnu rýchlosť a nechajte ho bežať niekoľko minút po skončení varenia.
- Rýchlosť zvýšte iba v prípade veľkého množstva dymu alebo výparov a intenzívne rýchlosti používajte iba v extrémnych situáciách.
- Uhlíkové filtre vymieňajte podľa potreby, aby sa zachovala dostatočná účinnosť pri znižovaní pachov.
- Filtre mastnoty čistite podľa potreby, aby sa zachovala dostatočná účinnosť pri filtrovaní mastnoty.
- Na dosiahnutie optimálnej účinnosti a minimálnej hlučnosti použite maximálny priemer potrubného systému uvedený v tomto návode.

INŠTALÁCIA

Po vybalení spotrebič skontrolujte, či nebol poškodený pri preprave. V prípade problémov sa obráťte na predajcu alebo popredajný servis. Aby ste predišli akémukoľvek poškodeniu, spotrebič vyberte z polystyrénového obalu až pri inštalácii.

PRÍPRAVA NA INŠTALÁCIU

UPOZORNENIE:

Výrobok je ťažký; digestor by mali inštalovať minimálne dve osoby.

Minimálna vzdialenosť medzi podporou riadu na varnej doske a spodným okrajom odsávača musí presahovať 55 cm pri elektrických varných doskách a 70 cm pri plynových a kombinovaných varných doskách. Pred inštaláciou treba tiež okrem iného skontrolovať minimálne vzdialenosti uvedené v návode na použitie varnej dosky.

Ak inštaláčnÉ pokyny k sporáku uvádzajú väčšiu vzdialenosť medzi sporákom a digestorom, treba dodržať túto vzdialenosť.

ZAPOJENIE DO ELEKTRICKEJ SIETE

Skontrolujte, či napätie uvedené na typovom štítku spotrebiča zodpovedá napätiu v elektrickej sieti domácnosti.


Túto informáciu nájdete na vnútornej strane digestora pod filtrom mastnoty.

Výmenu elektrického napájacieho kábla (typ H05 VV-F 3 x 0,75 mm²) smie urobiť iba kvalifikovaný elektrikár. Obráťte sa na autorizované servisné stredisko.

Ak je digestor vybavený elektrickou zástrčkou, zapojte zástrčku do zásuvky, ktorá vyhovuje platným predpisom, nachádzajúcej sa na mieste prístupnom po inštalácii.

Ak nie je vybavený zástrčkou (priame vedenie do siete) alebo ak sa zásuvka nenachádza na prístupnom mieste, nainštalujte štandardný dvojpólový vypínač, ktorý umožní úplné odpojenie od siete v prípade stavu prepätia kategórie II, podľa inštaláčnych pravidiel.

Pokiaľ nie je kábel opatrený zástrčkou, pripojte vodiče podľa informácií v nasledujúcej tabuľke:

Sieťové napätie a frekvencia	Pripojenie vodičov
220 – 240 V 50 – 60 Hz	 : žlto/zelený N: modrý L: hnedý

VŠEOBECNÉ ODPORÚČANIA

Pred používaním


Odstráňte všetky ochranné diely z lepenky, ochranné fólie a nálepky z príslušenstva. Po vybalení spotrebič skontrolujte, či nebol poškodený pri preprave.

Počas používania


Neukladajte na spotrebič nič ťažké, aby nedošlo k jeho poškodeniu. Spotrebič nevystavujte poveternostným vplyvom.

OCHRANA ŽIVOTNÉHO PROSTREDIA

Likvidácia obalu

Tento obalový materiál je 100 % recyklovateľný a je označený symbolom recyklácie . Rôzne časti obalu likvidujte zodpovedne, v plnom súlade s platnými predpismi o likvidácii odpadov.

Likvidácia spotrebiča

- Tento spotrebič je označený v súlade s Európskou smernicou o likvidácii elektrických a elektronických zariadení 2012/19/ES (OEEZ).
- Zabezpečením likvidácie výrobku správnym spôsobom pomôžete predísť potenciálnym negatívnym dopadom na životné prostredie a ľudské zdravie, ktoré by sa v inom prípade mohli vyskytnúť pri nevhodnom zaobchádzaní pri likvidácii tohto výrobku.
- Symbol  na spotrebiči alebo v sprievodných dokumentoch znamená, že s týmto výrobkom sa nesmie zaobchádzať ako s domovým odpadom, ale treba ho odovzdať v zbernom stredisku na recykláciu elektrických a elektronických zariadení.

Likvidácia domácich spotrebičov

- Tento spotrebič je vyrobený z recyklovateľných a znovu použiteľných materiálov. Zlikvidujte ho v súlade s miestnymi predpismi o likvidácii odpadov. Pred likvidáciou odrežte prívodný elektrický kábel.
- Podrobnejšie informácie o zaobchádzaní, obnove a recyklácii tohto spotrebiča dostanete na príslušnom miestnom úrade, v zberných surovinách alebo v obchode, kde ste spotrebič kúpili.

PRÍRUČKA NA RIEŠENIE PROBLÉMOV

Spotrebič nefunguje:

- Skontrolujte, či je elektrická sieť pod napätím a či je spotrebič pripojený k elektrickej sieti.
- Spotrebič vypnite a znovu zapnite, aby ste skontrolovali, či chyba pretrváva.

Úroveň odsávania digestora nie je dostatočná:

- Skontrolujte rýchlosť odsávania a upravte ju, ak je to potrebné;
- Skontrolujte, či sú filtre čisté;
- Skontrolujte, či vetracie otvory nie sú niečím zablokované.

Svetlo nefunguje:

- Skontrolujte žiarovku a podľa potreby ju vymeňte;
- Skontrolujte, či je žiarovka správne namontovaná.

POPREDAJNÝ SERVIS

Skôr, ako zavoláte servis:

1. Skontrolujte, či nedokázete problém vyriešiť sami podľa bodov popísaných v časti „Odstraňovanie problémov“.
2. Spotrebič vypnite a opäť zapnite, aby ste skontrolovali, či chyba pretrváva.

Ak po kontrolách uvedených vyššie porucha naďalej pretrváva, spojte sa s najbližším autorizovaným servisným strediskom.

Nahláste tieto údaje:

- stručný opis poruchy;
- presný typ a model spotrebiča;
- servisné číslo (číslo uvedené po slove „Service“ na typovom štítku), nachádzajúce sa na vnútornej strane spotrebiča; servisné číslo je uvedené aj v záručnom liste;
- vašu úplnú adresu;
- vaše telefónne číslo.

SERVICE 0000 000 00000



Ak je nevyhnutné spotrebič opraviť, obráťte sa na **autorizovaný popredajný servis** (zaručí sa tým použitie originálnych náhradných dielov a správny postup pri oprave).

ČISTENIE



UPOZORNENIE:

- Nikdy nepoužívajte zariadenie na čistenie parou.
- Odpojte rúru od elektrického napájania.

DÔLEŽITÉ: nepoužívajte korozívne ani abrazívne čistiace prostriedky. Ak sa niektorý z uvedených prostriedkov dostane do kontaktu so spotrebičom, okamžite ho poutierajte vlhkou utierkou.

- Povrch čistite vlhkou utierkou. Ak je veľmi špinavý, pridajte do vody niekoľko kvapiek čistiaceho prostriedku na riad. Poutierajte suchou utierkou.

DÔLEŽITÉ: Nepoužívajte drsné špongie ani kovové škrabky či drôtenky. Ich použitie by mohlo po čase poškodiť emailové povrchy.

- Na čistenie spotrebiča používajte špeciálne prostriedky a dodržiavajte pokyny výrobcu.

DÔLEŽITÉ: Filtre čistite aspoň raz za mesiac, aby ste odstránili zvyšky oleja a mastnoty.

ÚDRŽBA

UPOZORNENIE:

- Používajte ochranné rukavice.
- Odpojte spotrebič od elektrickej siete.



FILTRE MASTNOTY

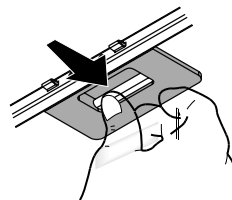
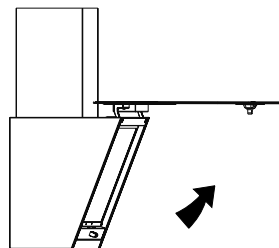
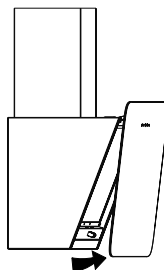
Kovový filter mastnoty má neobmedzenú životnosť a mal by sa čistiť raz do mesiaca ručne alebo v umývačke riadu pri nízkej teplote a s krátkym programom. Ak filter čistíte v umývačke riadu, môže trochu vyblednúť, ale neovplyvní to jeho filtračnú schopnosť.

Otvorte panel obvodového nasávania (natočte hore).

Poznámka: panel nie je potrebné odobrať.

Filter vytiahnete potiahnutím za rukoväť.

Filter umyte a nechajte vyschnúť a pri opätovnom vkladaní postupujte v obrátenom poradí.



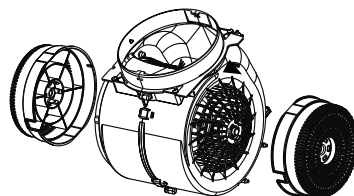
UHLÍKOVÝ FILTER (iba pri filtrovacích digestoroch)

Zadržiava nepríjemné pachy z varenia.

Uhlíkový filter vymieňajte každé 4 mesiace.

Nasadenie alebo výmena uhlíkového filtra

1. Odpojte digestor od elektrického napájania.
2. Otvorte odsávací panel a odložte ho.
3. Vyberte filtre mastnoty.
4. Nasadte jeden uhlíkový filter na každú stranu, pričom zakryjete obe ochranné mriežky rotora. Otočte filtre v smere hodinových ručičiek, aby ste ich zaistili o stredné kolíky.



Pri vyberaní postupujte v obrátenom poradí.

Znovu nasadte filtre mastnoty a odsávací panel.

VÝMENA ŽIAROVIEK

Systém osvetlenia digestora je založený na technológii LED.

LED poskytujú optimálne osvetlenie so životnosťou desaťkrát dlhšou než tradičné žiarovky, ale so spotrebou energie o 90 % nižšou.

Pre výmenu sa obráťte na službu technickej podpory.

DODANÉ MATERIÁLY

Vyberte všetky komponenty z obalov. Skontrolujte, či sú priložené všetky komponenty.

- Zmontovaný odsávač pár s motorom, žiarovkami a umiestnenými tukovými filtrami (1 alebo 2 tukové filtre, v závislosti od konkrétneho modelu).
- Návod na montáž a používanie
- 1 montážna šablóna
- 6 hmoždínok Ø 8 mm
- 6 skrutiek Ø 5 x 45
- 2 skrutky Ø 3,5 x 7
- 2 podložky Ø 16 x 2
- 1 výstupná vzduchová mriežka
- 1 montážna konzola na komin
- 1 spätná klapka zabraňujúca spätnému toku výparov

INŠTALÁCIA – POKYNY NA PREDBEŽNÚ MONTÁŽ

Digestor je určený na inštaláciu a používanie v odsávacej verzii alebo vo filtračnej verzii.

Odsávacia verzia

Výpary sú odsávané a odvádzané von cez odvádzacie potrubie (nie je priložené) pripevnené k spojke odvádzacieho potrubia digestora.

V závislosti od zakúpeného odvádzacieho potrubia zabezpečte vhodné pripevnenie k spojke odvádzacieho potrubia.

DÔLEŽITÉ: Ak je už nainštalovaný, vyberte uhlíkový filter/filtre.

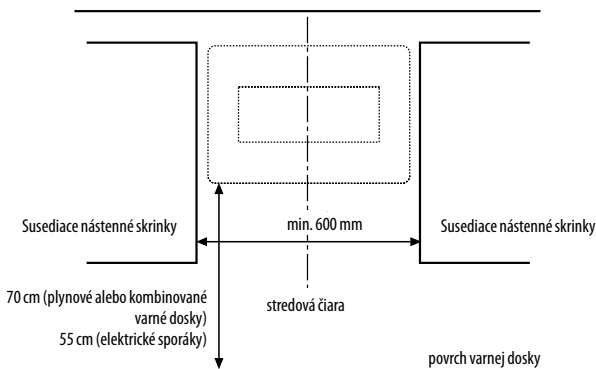
Filtrovacia verzia

Vzduch sa filtruje cez uhlíkový filter/filtre a je recyklovaný do okolitého prostredia.

DÔLEŽITÉ: Skontrolujte, či je zabezpečená recirkulácia vzduchu.

Ak digestor nemá uhlíkový filter/filtre, objedajte ho/ich a pred používaním nasadte.

ROZMERY A POŽIADAVKY



POKYNY NA INŠTALÁCIU – MONTÁŽ

Nižšie uvedené pokyny, ktoré sa majú vykonávať v poradí, ako sú očíslované, odkazujú na čísla (s rovnakými číslami krokov), ako sú uvedené na poslednej strane tohto návodu.

DÔLEŽITÉ: vzhľad vášho produktu sa môže mierne líšiť od ilustrácií v tomto návode, pokyny na inštaláciu však zostávajú nezmenené.

Uhlíkový filter nie je súčasťou balenia a je potrebné ho zakúpiť samostatne

1. Vyznačte na stene zvislú stredovú čiaru.
2. Aplikujte schému zrealizovania otvorov na stenu (pripevnite ju lepiacou páskou): vertikálna stredová čiara vytlačená na šablóne sa musí prekrývať so stredovou čiarou naznačenou na stene.

Poznámka: spodný okraj šablóny musí byť zarovnaný so spodným okrajom odsávača pár po jeho namontovaní.

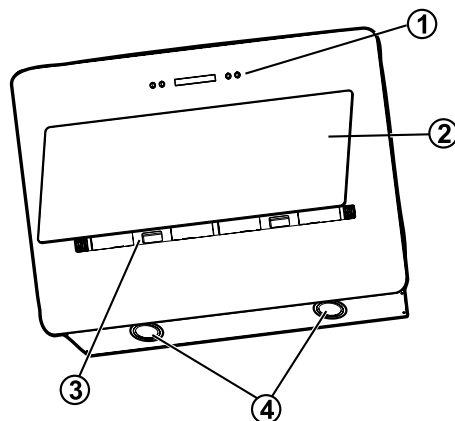
DÔLEŽITÉ UPOZORNENIE: Spodný okraj šablóny na vyvrtanie otvorov musí byť vo vzdialenosti 55 cm (v prípade elektrickej varnej dosky) alebo 70 cm (v prípade plynovej varnej dosky).

3. Vyvrtajte 4 otvory, ako vidno na obrázku.
4. Potom odoberte šablónu s otvormi zo steny a do múra vsadte 2 hmoždinky a 2 skrutky a uistite sa, že prečnievajú o 5 mm; vložte do spodných otvorov tretiu a štvrtú hmoždinku.
5. Iba pre verziu s potrubím: montážnu konzolu pre komín umiestnite na stenu pod strop. Vyvrtajte otvory a vsuňte hmoždinky podľa pokynov. Pripevnite konzolu.
6. Iba pre verziu s potrubím - zadný vývod: do zadnej strany urobte otvor, ktorým povedie odvodná rúra.
7. Iba pre verziu s potrubím - vývod cez strop: Na strope urobte otvor, ktorým prejde odvodná rúra.
8. Pripravte zapojenie k elektrickej sieti.
9. Predný panel otočte smerom nahor.
10. Vyberte filter mastnoty.
11. Iba pre verziu s recirkuláciou: Uhlíkové filtre namontujte podľa obrázku. Filtre otočte a zaistite ich do stredových kolíkov.
12. Odsávač zaveste na upevňovacie skrutky cez príslušné otvory na zadnej strane.
Do spodných poistných otvorov vložte skrutky a podložky.
Odsávač pripevnite o stenu dotiahnutím skrutiek.
- 13a. Iba pre verziu s vonkajším odťahom: Vývodovú hadicu pripojte k vývodovému otvoru odsávača.
- 13b. Iba pre verziu s recirkuláciou: Na vývodový otvor namontujte plastovú mriežku.
14. Iba pre verziu s digestorom: spätnú klapku umiestnite do horného vývodu motora. Rúru je potrebné vyviesť von (zadný alebo horný vývod cez strop).
15. Iba pre verziu s potrubím: Komín namontujte na odsávač tak, aby zakrýval vývodovú rúru. Komín pripevnite pomocou 2 skrutiek k montážnej konzole.

Overte si funkčnosť odsávača pár, postupujte pri tom podľa časti, ktorá opisuje jeho používanie.

OPIS A POUŽÍVÁNIE DIGESTORA

1. Ovládací panel.
2. Panel obvodového nasávania.
3. Filtre mastnoty.
4. Halogénové žiarovky.



Ovládací panel

1. Tlačidlo OFF / pre zníženie rýchlosti (výkonu) odsávania
2. Tlačidlo ON / pre zvýšenie rýchlosti (výkonu) odsávania

Poznámka: Rýchlosť intenzívneho odsávania (výkon) je načasovaná a trvá 5 minút (indikátor c bliká); odsávač pár sa potom vráti na rýchlosť odsávania (výkon) 2.

3. Tlačidlo pre zapnutie a vypnutie časovača: odsávač sa po zvolení rýchlosti (sily) odsávania vypne po uplynutí doby 5 minút.

Poznámka: toto tlačidlo sa používa aj na "Zrušenie signálu alarmu filtrov"

4. Vypínač osvetlenia

5. Na displeji sa zobrazí:

a. Rýchlosť (sila) odsávania: ukazovateľ sa otáča, v závislosti od zvolenej rýchlosti (sily) odsávania.

Bezpečnostný zásah: indikátor bliká.

b. Nasýtenie tukového filtra: rozsvieti sa, keď treba vykonať údržbu filtra. **Časovač**

d. Nasýtenie aktívneho uhlíkového filtra: aktivuje sa v prípade potreby údržby filtra.

Poznámka: túto funkciu možno deaktivovať a má byť aktivovaná len ak je odsávač používaný vo verzii s recirkuláciou vzduchu (s umiestneným uhlíkovým filtrom).

Prítom dodržujte tento postup:

- vypnite odsávač

- súčasne stlačte tlačidlá 1 a 3 a podržte ich, kým indikátor neprestane blikáť (indikátor je deaktivovaný) a trvalo sa nerozsvieti (indikátor je aktivovaný).

- tlačidlá uvoľnite.

Deaktivácia je možná zopakovaním postupu: indikátor prestane trvalo svietiť (aktivovaný) a začne blikáť (deaktivovaný).

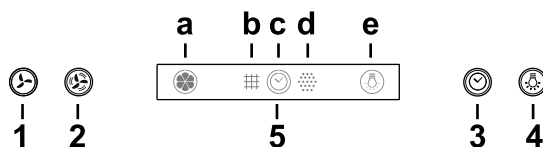
e. Osvetlenie

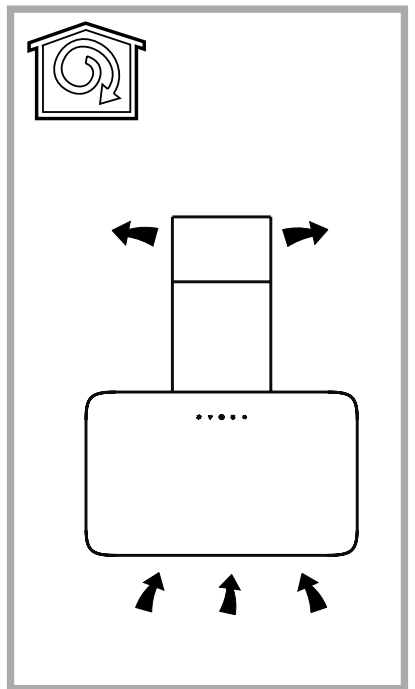
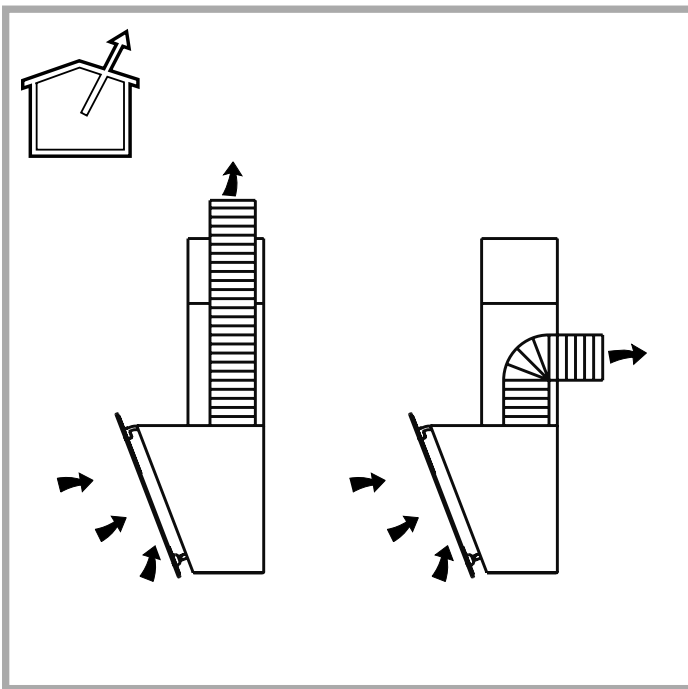
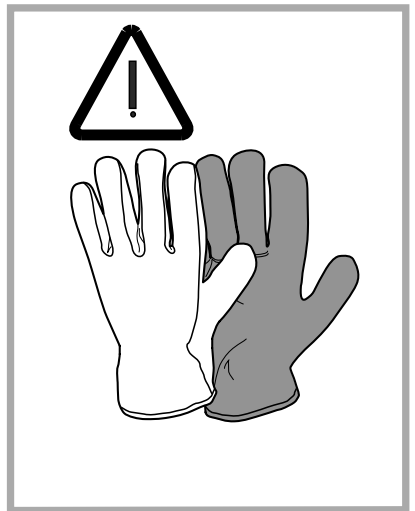
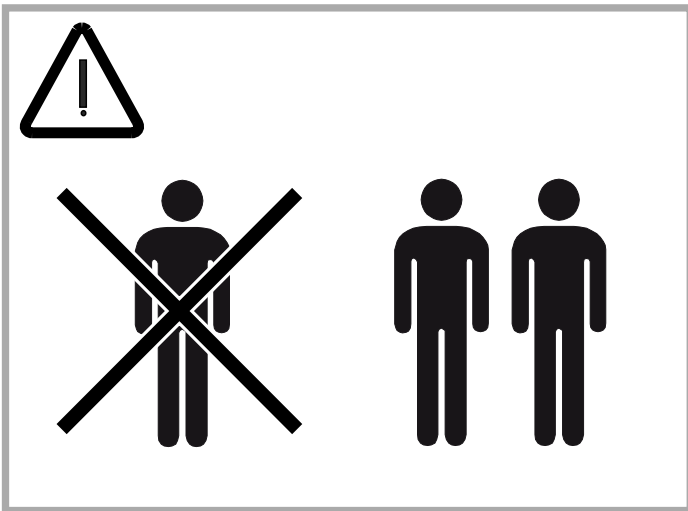
Bezpečnostný zásah

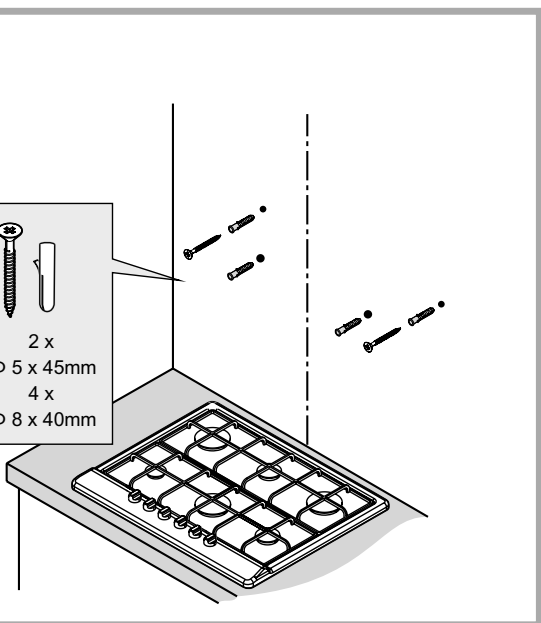
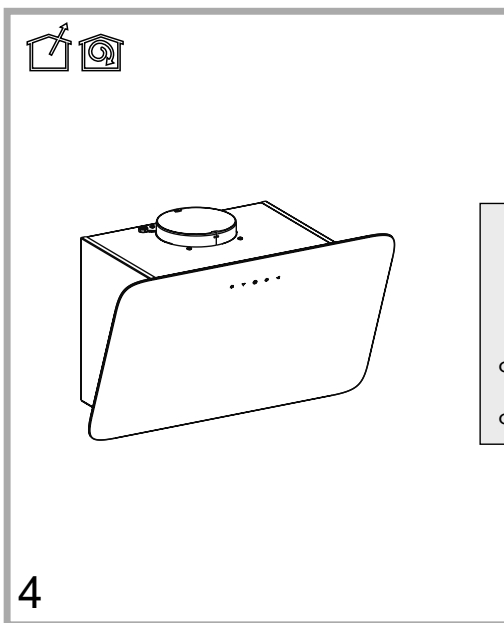
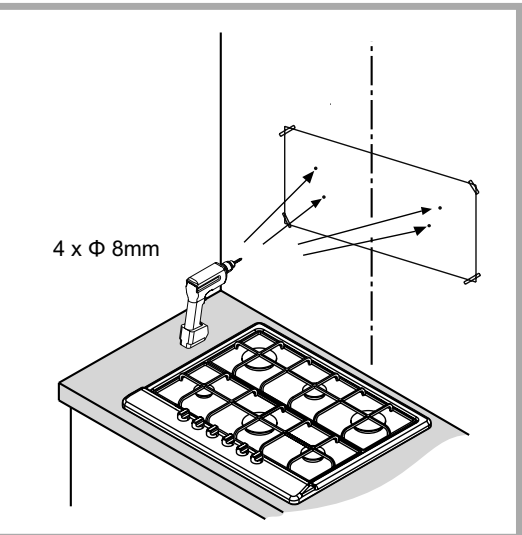
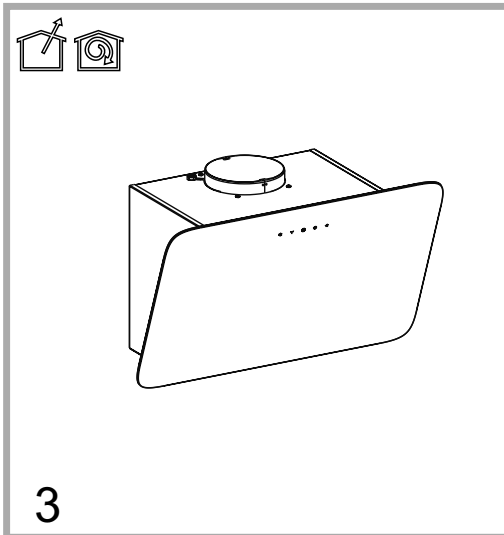
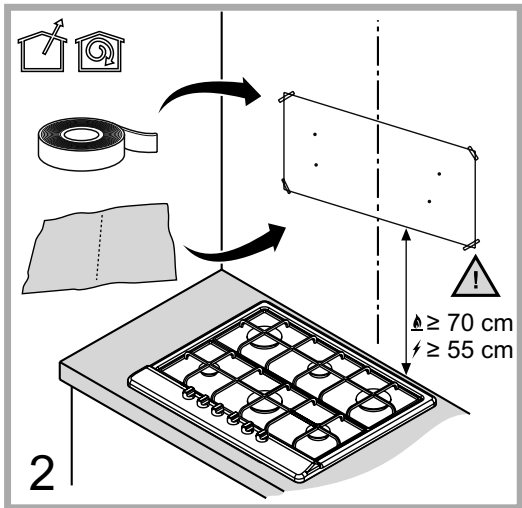
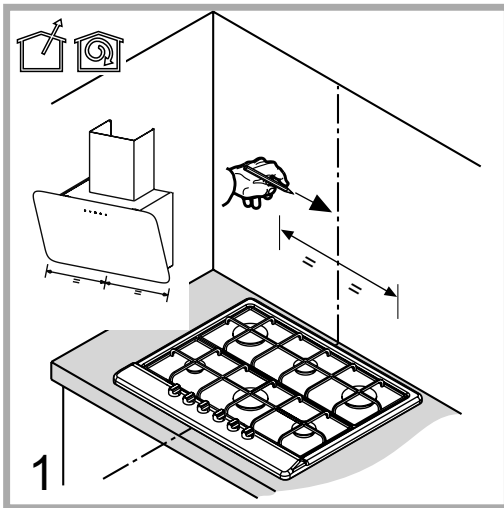
Odsávač je opatrený senzorom, ktorý v prípade náhleho zvýšenia teploty aktivuje spotrebič, až kým nedôjde k výraznejšiemu poklesu teploty.

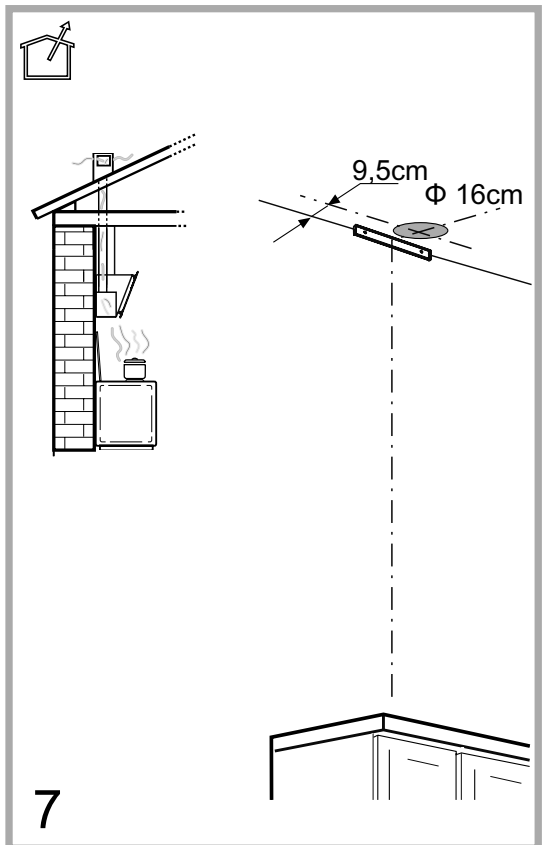
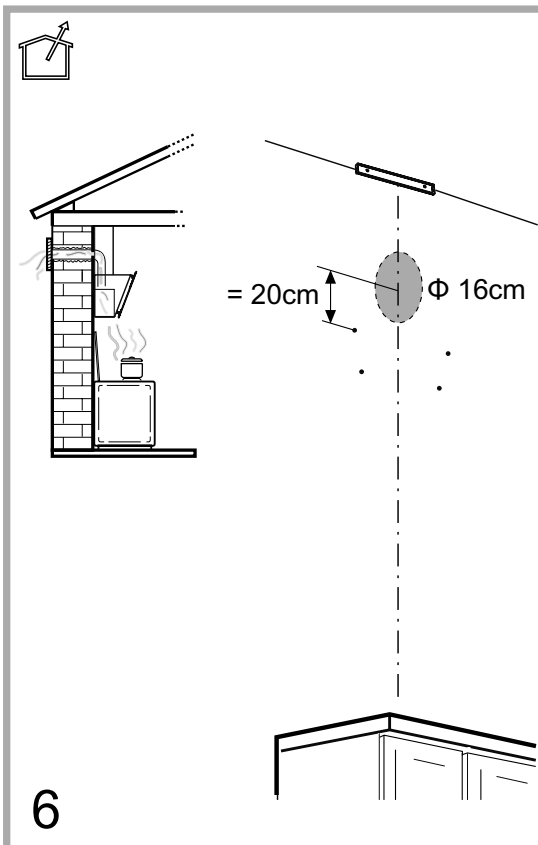
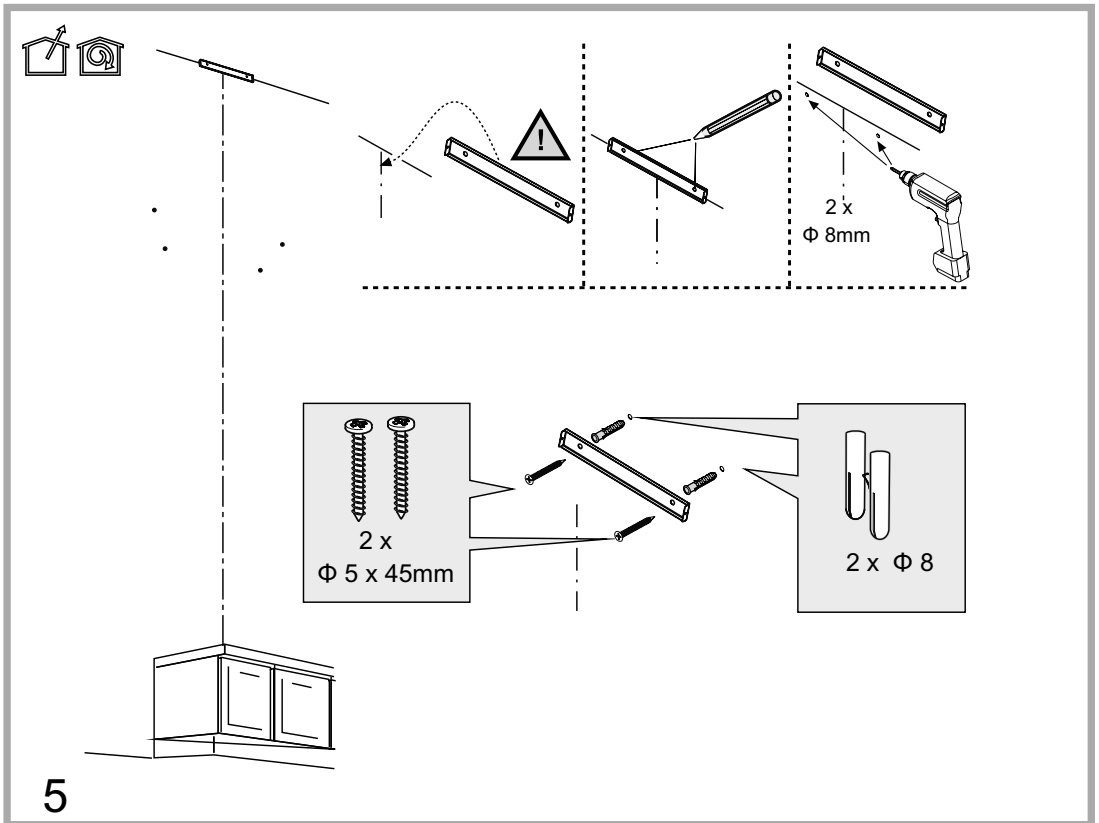
Zrušenie signálu alarmu filtrov

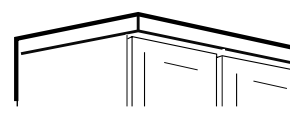
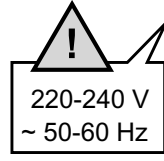
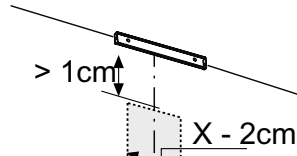
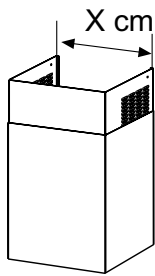
Po vykonanej údržbe filtra stlačte a podržte stlačené tlačidlo 3, až kým sa zhasne kontrolka.



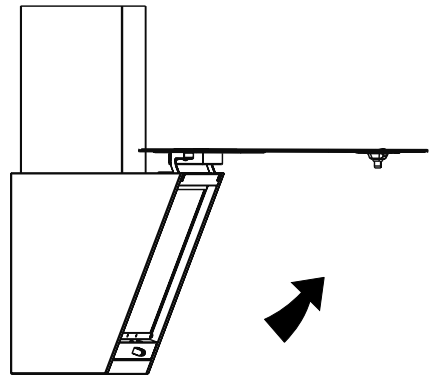
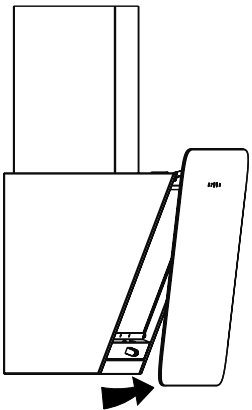
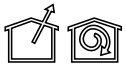




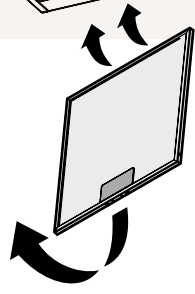
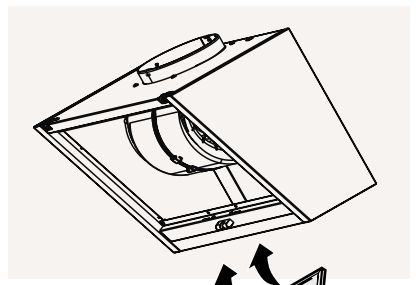
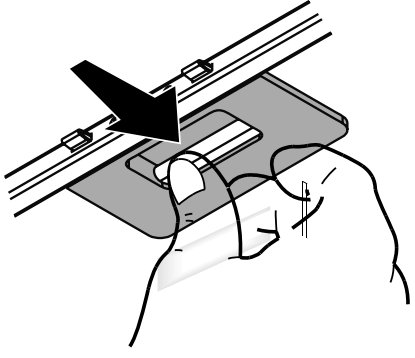




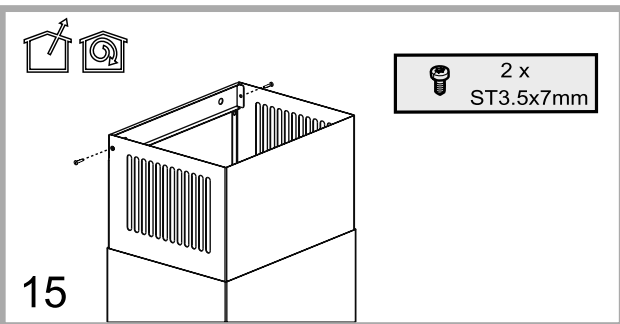
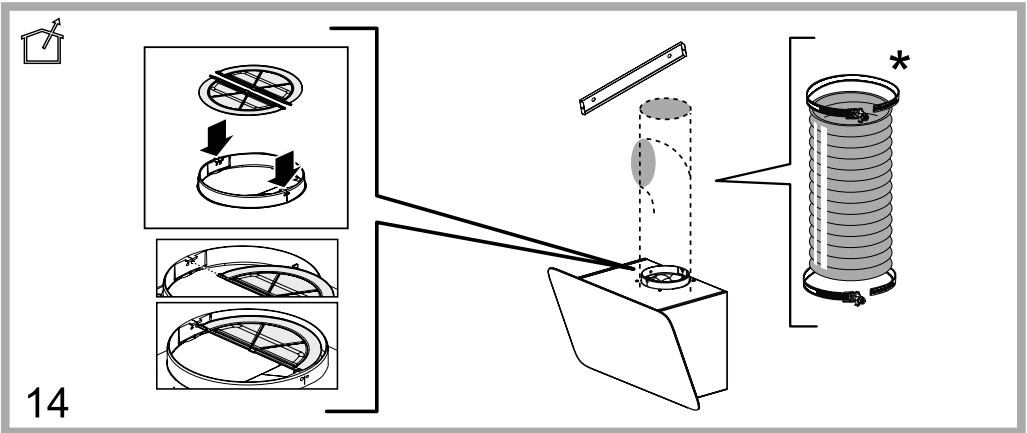
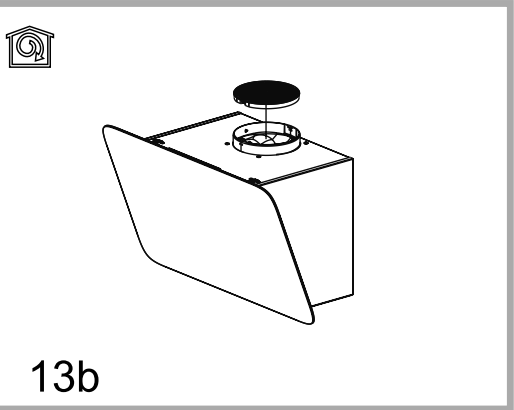
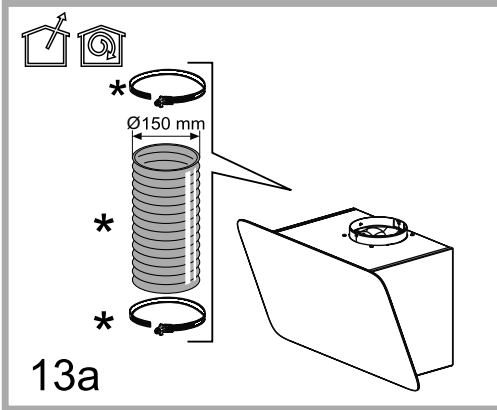
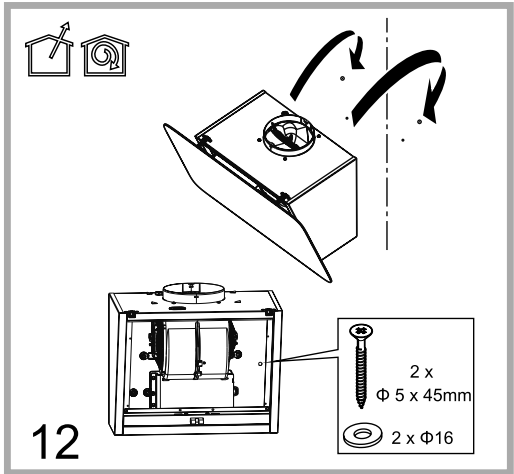
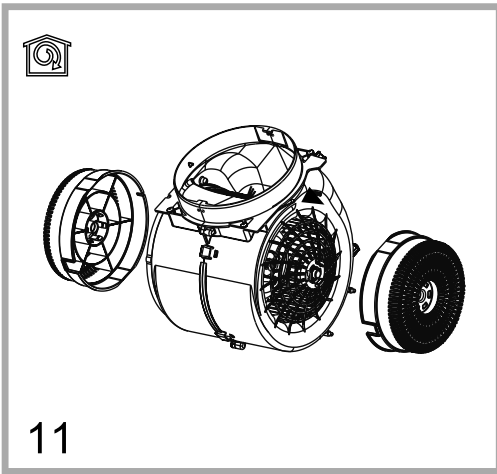
8



9



10





400011229040



Vytlačené v Taliansku
02/2018

