



ORIGINAL KETTLE



SK

Návod na použitie grilu na uhlie

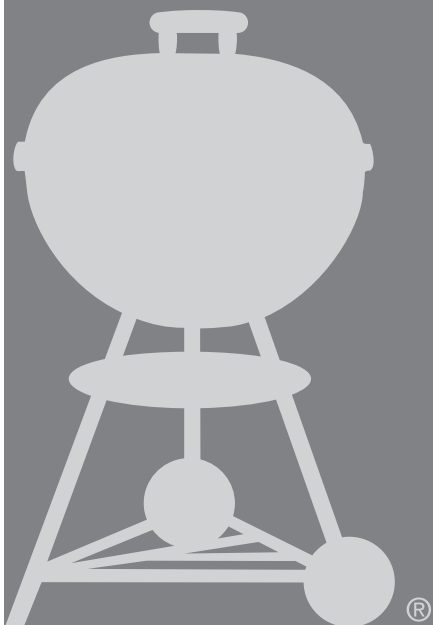
Nevyhadzujte. Tento návod na použitie obsahuje dôležité informácie o nebezpečenstvách, varovania a upozornenia, týkajúce sa produktu. Návod na montáž nájdete v montážnom návode. Nepoužívajte gril v interiéri!

Navštívte www.weber.com, vyberte Vašu krajinu pôvodu a zaregistrujte Váš gril ešte dnes.

69159

SK

10/31/18

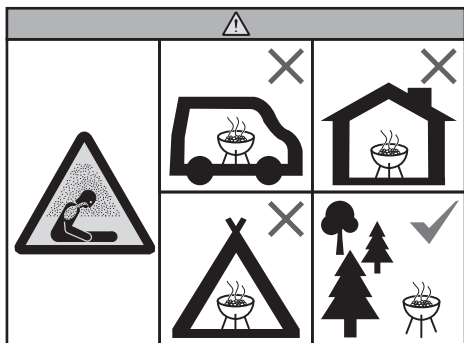




Nedodržanie týchto oznámení NEBEZPEČENSTVO, VAROVANIE a UPOZORNENIE môže viesť k vážnym zraneniam alebo smrti, alebo môže spôsobiť požiar alebo výbuch s následkom poškodenia majetku.

Prosíme, pred prvým použitím grilu si prečítajte všetky bezpečnostné informácie, obsiahnuté v tomto návode na použitie.

- △ **VAROVANIE!** Nepoužívajte vnútri! Tento gril je určený pre vonkajšie použitie v dobre vetranom priestore a nie je určený pre a nesmie byť nikdy použitý ako ohrievač. Ak sa používa v interiéri, toxické výpary sa budú hromadiť a spôsobia závažné zdravotné problémy alebo smrť.
- △ **VAROVANIE!** Tento gril bude veľmi horúci, nehybte ním počas používania.
- △ **VAROVANIE!** Udržiavajte deti a domáce zvieratá mimo grilu.
- △ **VAROVANIE!** Nepoužívajte benzín alebo lieh pre zapálenie alebo opätovné zapálenie! Používajte výhradne podpaľovače, vyhovujúce norme EN 1860-3!
- △ **VAROVANIE!** Nepečte predtým, než sa uhlie pokryje popolom.
- △ **VAROVANIE!** Nepoužívajte gril v stiesnených a/alebo obytných priestoroch, ako napr. domy, stany, karavany, mobilné domy, lode. Nebezpečenstvo fatálnej otravy oxidom uhoľnatým.



NEBEZPEČENSTVÁ

- △ Nepoužívajte gril v garáži, budove, priechode alebo inej uzavretej oblasti.
- △ Nepoužívajte benzín, alkohol alebo iné vysoko prchavé kvapaliny pre zapálenie dreveného uhlia. Ak používate podpaľovaciu zmes pre drevené uhlie (neodporúča sa), odstráňte akúkoľvek tekutinu, ktorá môže tiecť cez otvory misy, pred zapálením uhlia.
- △ Neprikladajte zapaľovaciu zmes na uhlie ani uhlie impregnované zapaľovacou tekutinou na uhlie do horúceho alebo teplého uhlia. Zapaľovaciu zmes po použití uzavrite a umiestnite do bezpečnej vzdialenosti od grilu.
- △ Priestor na grilovanie udržiavajte čistý bez horľavých výparov a kvapalín, ako napr. benzínu, alkoholu atď., a zápalných materiálov.

UPOZORNENIA:

- △ Nepoužívajte tento gril, pokiaľ všetky diely nie sú na mieste. Tento gril musí byť správne zostavený podľa návodu na montáž. Nesprávna montáž môže byť nebezpečná.
- △ Nikdy nepoužívajte gril bez nainštalovaného popolníka.
- △ Nepoužívajte tento gril pod akoukoľvek visutú horľavou konštrukciou.
- △ Užívanie alkoholu, predpísaných liekov, nepredpísaných liekov alebo ilegálnych drog môže ovplyvniť schopnosť užívateľa správne a bezpečne namontovať alebo obsluhovať gril.
- △ Pri používaní Vášho grilu buďte opatrní. Gril bude pri používaní a čistení horúci a nikdy by nemal ostať bez dozoru.
- △ Pri použití tekutých podpaľovacích látok vždy skontrolujte popolník pred zapálením. Tekutina sa môže zhromažďovať v popolníku, môže sa vznietiť, čo spôsobí oheň pod kotlom. Odstráňte akúkoľvek zapaľovaciu zmes z popolníka pred zapálením uhlia.
- △ Tento gril nie je určený na jeho inštaláciu do alebo na rekreačné vozidlá alebo lode.
- △ Nepoužívajte gril do 1,5 metra od akéhokoľvek horľavého materiálu. Horľavé materiály zahŕňajú, ale nie sú obmedzené na, drevo alebo ošetrené drevené paluby, terasy a verandy.
- △ Udržiavajte gril na bezpečnom rovnom povrchu bez horľavých materiálov po celú dobu používania.
- △ Neumiestňujte gril na sklo alebo horľavý povrch.
- △ Nepoužívajte gril v silnom vetre.
- △ Nenoste oblečenie s voľnými rukávami počas zapaľovania alebo používania grilu.
- △ Nikdy sa nedotýkajte grilovacieho roštu alebo roštu na uhlie, popola, uhlia alebo grilu, aby ste zistili, či sú horúce.
- △ Po skončení prípravy jedál uhlie uhasťe. Pre jeho uhasenie zatvorte prieduchy kotly a na poklope a umiestnite poklop na kotol.
- △ Používajte žiaruvzdorné rukavice na grilovanie alebo chňapky (v súlade s EN 407, Hodnotenie úrovne kontaktného tepla 2 alebo viac) počas prípravy pokrmu, nastavovania prieduchov, pridávania uhlia a manipulácie s teplomerom alebo poklopom.

- △ Používajte správne nástroje s dlhými žiaruvzdornými rukoväťami.
- △ Vždy vložte uhlie na drevené uhlie (spodný). Nedávajte uhlie priamo na spodok kotla.
- △ Nikdy nevyhadzujte horúce uhlie tam, kde by naň niekto mohol šliapnúť, alebo kde by mohlo vyvolať požiar. Nikdy nevyhadzujte popol alebo uhlie predtým, než úplne vyhasnú.
- △ Neuskladňujte gril, kým popol a uhlie úplne nevyhasnú.
- △ Neodstraňujte popol, kým všetko drevené uhlie úplne nezhorí, nie je úplne spálené a gril nie je studený.
- △ Majte elektrické drôty a káble mimo horúcich povrchov grilu a mimo frekventovaných oblastí.

UPOZORNENIA

- △ Nepoužívajte vodu pre reguláciu vzplanutí alebo uhasenie dreveného uhlia.
- △ Obloženie kotla hliníkovou fóliou zabráni prúdeniu vzduchu. Namiesto toho použite zachytávaciu nádobu na zachytenie kvapiek z mäsa pri pečení použitím nepriamej metódy.
- △ Grilovacie kefky by mali byť pravidelne kontrolované na stratu štetín a nadmerné opotrebenie. Kefku nahraďte novou, ak nájdete vypadnuté štetiny na grilovacom rošte alebo kefke. WEBER odporúča zakúpenie novej grilovacej kefky so štetinami z nerez ocele na začiatku každej grilovacej sezóny.

ĎALŠIE UPOZORNENIA

- △ Nevešajte poklop na rukoväť misy.



ZÁRUKA

Ďakujeme Vám za zakúpenie produktu WEBER. Weber-Stephen Products LLC, 1415 S. Roselle Road, Palatine, Illinois 60067 („Weber“) je hrdý na to, že dodáva bezpečné, trvanlivé a spoľahlivé produkty.

Toto je predĺžená záruka WEBER, ktorú Vám poskytneme bezplatne. Zahŕňa to informácie, ktoré budete potrebovať v prípade, že bude nutná Váš produkt WEBER opraviť z dôvodu nepríjemnosti, akou je porucha alebo vada.

V súlade s príslušnými predpismi má zákazník svoje práva, ak je produkt chybný. Tieto práva zahŕňajú dodanie náhradného dielu, výmenu chybného dielu, vrátenie peňazí alebo výmenu za nový produkt. V Európskej únii by sa napríklad jednalo o dvojičinný zákon danú záručnú dobu, ktorá začína plynúť prevzatím produktu. Tieto a ďalšie zákonné práva ostávajú našou predĺženou zárukou nedotknuté. V podstate táto naša záruka poskytuje užívateľovi dodatočné práva, ktoré sú nezávislé od zákonných záručných práv.

PREDĹŽENÁ ZÁRUKA WEBER

WEBER garantuje osobe, ktorá si kúpila produkt WEBER (alebo v prípade darčeka alebo reklamnej akcie osobe, pre ktorú bol tento produkt zakúpený ako darček alebo reklamný predmet), že produkt WEBER nebude vykazovať chyby materiálu ani výrobného postupu za obdobia(-ia) po dobu špecifikovanú nižšie, ak je namontovaný a prevádzkovaný v súlade s príslušným Návodom na použitie. (Poznámka: Ak stratíte Váš Návod na použitie od produktu WEBER, nájdete ho on-line na www.weber.com alebo na stránkach príslušnej krajiny, na ktoré budete presmerovaný.) Pri normálnom domácom používaní a údržbe v rámci bytu/domu súkromnou osobou WEBER súhlasí s obsahom tejto záruky na opravu alebo výmenu chybných dielov v rámci aplikovateľnej doby, obmedzení a výnimiek, uvedených nižšie. V ROZSAHU PRÍPUSTNOM APLIKOVATEĽNÝMI PREDPISMI JE TÁTO ZÁRUKA PREDĹŽENÁ IBA VOČI ORIGINALNEMU VLASTNÍKOVÍ, KTORÝ SI PRODUKT ZAKÚPIL, A NEVZŤAHUJE SA NA ĎALŠIE OSOBY, KTORÉ PRODUKT NÁSLEDNE OD TOHTO VLASTNÍKA ODKÚPILI S VÝNIMKOU JEHO DAROVANIA ALEBO REKLAMNEJ AKCIE, AKO JE UVEDENÉ VYŠŠIE.

ZODPOVEDNOSTI VLASTNÍKA U TEJTO ZÁRUKY

Pre zaistenie bezproblémového záručného krytia je dôležité (ale nie je to požadované), aby ste registrovali Váš produkt WEBER online na www.weber.com alebo na stránkach príslušnej krajiny, na ktoré budete presmerovaný *. Prosíme, zároveň si uložte originál nákupného dokladu (účtenku alebo faktúru). Registrácia Vášho produktu WEBER potvrdzuje Vaše záručné krytie a poskytuje priame spojenie medzi Vami a firmou WEBER v prípade, že Vás potrebujeme kontaktovať.

Vyššie uvedená záruka je platná, iba ak vlastník produktu WEBER vynaloží na starostlivosť o tento produkt primerané úsilie a to dodržaním všetkých pokynov pre montáž, použitie a preventívnu údržbu, ako je to uvedené v príslušnom Návode na použitie, s výnimkou prípadu, keď vlastník môže preukázať, že porucha alebo chyba nesúvisí s nedodržaním vyššie uvedených pokynov. Ak žijete v pobrežnej oblasti alebo máte produkt umiestnený blízko bazéna/vodnej nádrže, jeho údržba zahŕňa pravidelné umytie a opätunutie vonkajších plôch produktu, ako je to uvedené v príslušnom Návode na použitie.

UPLATNENIE ZÁRUKY / VÝNIMKY ZO ZÁRUKY

Ak ste presvedčení o tom, že sa jedná o súčiastku, na ktorú sa vzťahuje záruka, prosíme, kontaktujte Zákaznícky servis Weber použitím kontaktných informácií na Vašich webových stránkach (www.weber.com alebo stránky príslušnej krajiny, na ktoré budete presmerovaný). WEBER po preskúmaní oprávnenosti reklamácie chybnú súčiastku, ktorá je krytá zárukou, opraví alebo (prípadne) vymení. V prípade, že oprava alebo výmena súčiastky nie sú možné, WEBER sa môže rozhodnúť (voliteľne) pre výmenu celého predmetného grilu za nový gril v rovnakej alebo vyššej hodnote.

Táto záruka prepadá, ak sa na produkte vyskytujú poškodenia, známky zničenia, škvrny a/alebo hrdza, za ktoré WEBER nenesie zodpovednosť, spôsobené:

- Hrubým zaobchádzaním, nesprávnym používaním, úpravami, modifikáciami, vandalizmom, zanedbávaním, nesprávnou montážou alebo inštaláciou a nedodržaním správne vykonanej bežnej a rutínnej údržby;
- Vystavenie slanému vzduchu a/alebo zdrojom chlóru, ako napr. bazénom, vírivkám/kúpeľom;
- Nepriaznivým vplyvom počasia, ako napr. krupobitím, hurikánom, zemetrasením, tsunami alebo vlnobitím, tornádom alebo prudkými búrkami.

Použitie a/alebo inštalácia súčiastok na Váš produkt WEBER, ktoré nie sú originálne WEBER súčiastky, spôsobí zrušenie tejto záruky, a akékoľvek škody, spôsobené týmto použitím nie sú kryté touto zárukou.

ZÁRUČNÉ DOBY PRODUKTU

Kotol, poklop a stredový kruh:
10 rokov, na prehrdzavenie alebo prepálenie

Komponenty z nerez ocele:
5 rokov, na prehrdzavenie alebo prepálenie

Čistiaci systém ONE-TOUCH:
5 rokov, na prehrdzavenie alebo prepálenie

Plastové komponenty:
5 rokov, s výnimkou vyblednutia alebo zmeny farby

Všetky ostatné súčiastky:
2 roky

ZRIEKNUTIE SA ZODPOVEDNOSTI

OKREM ZÁRUKY A ZRIEKNUTIA SA ZODPOVEDNOSTI, AKO JE TO POPÍSANÉ V TOMTO VYMEDZENÍ ZÁRUKY, NIE SÚ VÝSLOVNE STANOVENÉ ŽIADNÉ ĎALŠIE ZÁRUČNÉ ANI DOPLNKOVÉ TU DANÉ PREHLÁSENIA O ZODPOVEDNOSTI, KTORÉ BY ŠLI NAD RÁMEC ZÁKONNEJ ZODPOVEDNOSTI, KTORÁ SA VZŤAHUJE NA FIRMU WEBER. PREDKLADANÉ VYMEDZENIE ZÁRUKY TAKTIEŽ NEOBMEDZUJE ANI NEVYLÚČUJE SITUÁCIE ALEBO REKLAMÁCIE, U KTORÝCH MÁ WEBER ZÁKONNÚ POVINNOSŤ, PREDPÍSANÚ ZÁKONOM.

PO UPLYNUTÍ APLIKOVATEĽNEJ, VYŠŠIE UVEDENEJ ZÁRUČNEJ DOBY SA PRODUKTU NETÝKAJÚ ŽIADNÉ INÉ ZÁRUKY. ŽIADNÉ INÉ ZÁRUKY, DANÉ AKOUKOLYK OSOBOU VRÁTANE PREDAJCU ALEBO MALOOBCHODNÍKA VZHLADOM NA AKÝKOLYK PRODUKT (AKO NAPR. „PREDĹŽENÁ ZÁRUKA“) FIRMU WEBER K NIČOMU NEZAVÄZUJÚ. JEDINOU MOŽNOSŤOU RIŠENIA OPRÁVNEJ REKLAMÁCIE JE OPRAVA ALEBO VÝMENA SÚČIASTKY ALEBO PRODUKTU.

V ŽIADNOM PRÍPADE U TEJTO PREDĹŽENEJ ZÁRUKY KRYTIE AKÉHOKOLYK DRUHOU NEBUDE VYŠŠIE, NEŽ JE NÁKUPNÁ CENA PREDANÉHO PRODUKTU WEBER.

TÝMTO NA SEBA PREBERÁTE RIZIKO A ZODPOVEDNOSŤ ZA STRATU, ŠKODY ALEBO ÚRAZY SPÔSOBENÉ VÁM ALEBO INÝMI OSOBNAMI Z DÔSLEDKU HRUBÉHO ALEBO NESPRÁVNEHO POUŽITIA PRODUKTU ALEBO NEDODRŽANIA POKYNOV, UVEDENÝCH V PRÍSLUŠNOM NÁVODE NA POUŽITIE OD FIRMY WEBER.

SÚČIASTKY A PRÍSLUŠENSTVO, VYMENENÉ V RÁMCI TEJTO ZÁRUKY, SÚ V ZÁRUKU IBA V SÚLADE S VYŠŠIE UVEDENÝMI ORIGINALNÝMI ZÁRUČNÝMI DOBAMI.

TÁTO ZÁRUKA SA TÝKA IBA NORMÁLNEHO DOMÁCEHO POUŽÍVANIA PRODUKTU V RÁMCI BYTU/DOMU SÚKROMNOU OSOBOU A NETÝKA SA GRILOV WEBER, POUŽÍVANÝCH NA KOMERČNÉ, SPOLOČENSKÉ ALEBO HROMADNÉ POUŽITIE AKO NAPR. V RESTAURÁCIÁCH, HOTELOCH, REZORTOCH ALEBO UBYTOVAČÍCH ZARIADENIACH.

WEBER MÁ PRÁVO Z ČASU NA ČAS ZMENIŤ VZHLAD SVOJICH PRODUKTOV. NIČ, ČO JE ZAHNUTÉ V TEJTO ZÁRUKU, NESMIE BYŤ FIRME WEBER PREDLOŽENÉ AKO POVINNÉ Z HĽADISKA ZAHRNUTIA TAKÝCHTO DIZAJNOVÝCH ZMIEN DO PRODUKTOV, VYROBENÝCH PRED TÝMTO ZMENAMI, A ANI TIETO ZMENY NESMÚ BYŤ DÔVODOM KU KONŠTATOVANIU, ŽE PREDCHÁDZAJÚCI DIZAJN BOL CHYBNÝ.

Ďalšie kontaktné informácie nájdete v zozname Medzinárodných obchodných jednotiek na konci tohto Návodu na obsluhu.

OBSAH

- 2 Bezpečnosť
- 3 Záruka
- 4 Systém prípravy jedál
- 5 Špeciálne funkcie
- 6 Pred rozpálením
Vyberte správne umiestnenie grilu
Vyberte si, koľko uhlia použijete
Ak grilujete po prvýkrát
Príprava grilu na rozpálenie
- 7 Zapálenie uhlia
Nastavenie grilu na metódu priameho grilovania
Nastavenie grilu na metódu nepriameho grilovania
- 10 Metódy grilovania
Na priamom žiare
- 11 Metódy grilovania
Na nepriamom žiare / údenie
- 12 Sprievodca grilovaním
- 13 Tipy a triky pre úspech pri grilovaní
- 14 Náhradné diely

Navštívte www.weber.com, vyberte Vašu krajinu pôvodu a zaregistrujte Váš gril ešte dnes.



SYSTÉM PRÍPRAVY JEDÁL

Veľa myšlienok bolo zahrnutých do návrhu konštrukcie Vášho grilu na drevené uhlie. Naše grily sme navrhli tak, že sa už nikdy nebudete musieť starať o pripáleniny, horúce a studené miesta na rošte alebo spálené jedlo. Očakávajte vynikajúci výkon, ovládateľnosť a výsledky zakaždým.

A Kotel a poklop

Každý gril na drevené uhlie WEBER je tvorený kotlom a poklopom, vyrobenými z porcelánom smaltovanej ocele s vypalovacím náterom. To je dôležité, pretože to znamená, že sa nikdy neoloupou a nerozdrôli. Reflexný povrch poskytuje konvekčnú prípravu jedál tak, že teplo vyžaruje okolo jedla podobne, ako u kuchynskej rúry, ktorá Vám poskytuje rovnomerné výsledky prípravy jedla.

B Prieduchy

Zásadným faktorom u grilovania na drevenom uhli je vzduch. Čím viac vzduchu vpustíte do grilu, tým vyššia vnútorná teplota bude v grile, kým palivo nebude rozžeravené na maximálnu teplotu. Počas prípravy jedla môžete regulovať vnútornú teplotu grilu jednoduchým nastavením prieduchov poklopu a kotla. Pre zabezpečenie vysokej vnútornej teploty grilu pre metódu priameho grilovania sa uistite, že otvory prieduchov poklopu a kotla sú úplne otvorené. Ak Váš zámer je grilovať na nepriamom teple pri nižších teplotách, môžete zatvoriť prieduchy poklopu a kotla až na polovicu. Zatvorenie prieduchov úplne uzatvorí prúdenie kyslíka a prípadne aj uhasí uhlie.

C Grilovací rošt

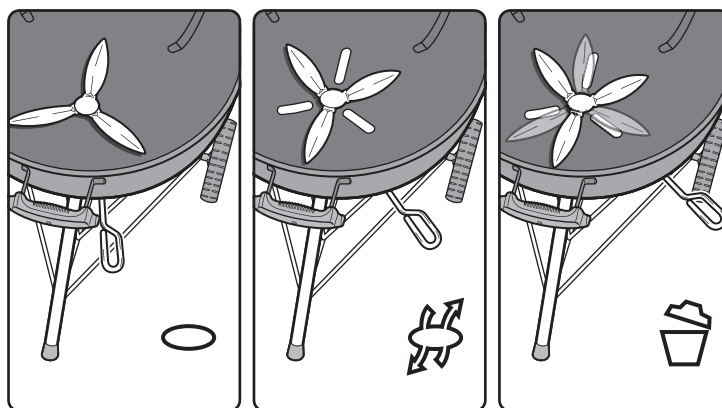
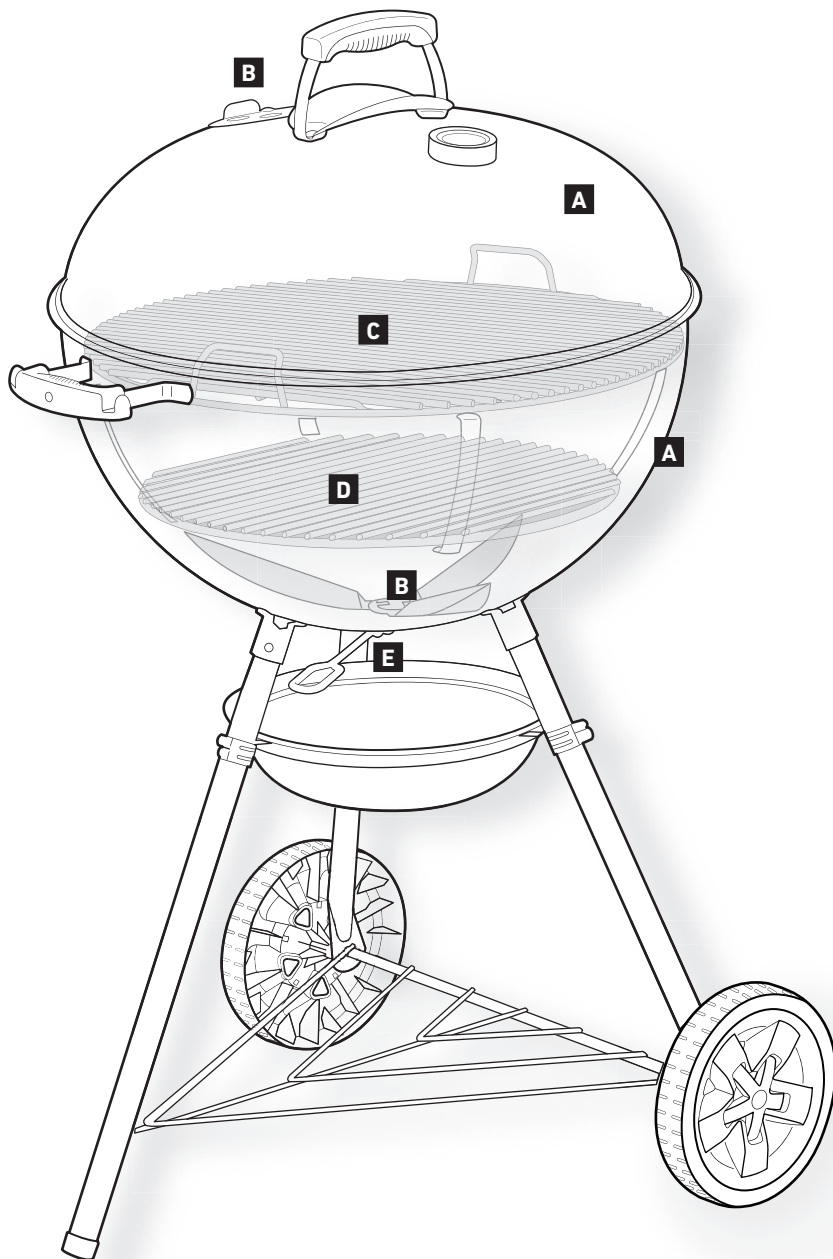
Vyrobený z odolnej pokovovanej ocele, grilovací rošt poskytuje dostatok priestoru pre prípravu všetkých Vašich obľúbených jedál.

D Rošt na uhlie

Tento rošt na uhlie odoláva teplotám akéhokoľvek plameňa z dreveného uhlia. Vyrobený z odolnej ocele, tento trvanlivý rošt sa nezdeformuje ani neprepáli. Navyše poskytuje dostatok miesta pre priame alebo nepriame grilovanie, čo Vám poskytne flexibilitu variť podľa Vašich predstáv.

E Čistiaci systém ONE-TOUCH

Čistiaci systém ONE-TOUCH robí čistenie bezproblémovým. Ak posuniete rukoväť späť a vpred, tri lopatky v kotli presunú popol zo spodku grilu do zachytávača popola. Tie isté otvory slúžia ako prieduchy kotla, pomáhajú vťahovať kyslík k plameňu alebo Vám pomáhajú ľahko uhasiť oheň.





ŠPECIÁLNE FUNKCIE

Model, ktorý ste si zakúpili, je vybavený funkciami, popísanými na tejto stránke.

A Zabudovaný teplomer

Odolný, zabudovaný teplomer v poklope Vám umožňuje ľahko sledovať teplotu Vášho grilu.

B Háčik na poklop

Vo vnútri poklopu grilu je šikmý háčik poklopu. Jednoducho posuňte poklop nabok a zavesíte poklop na kotol.

C Popolník

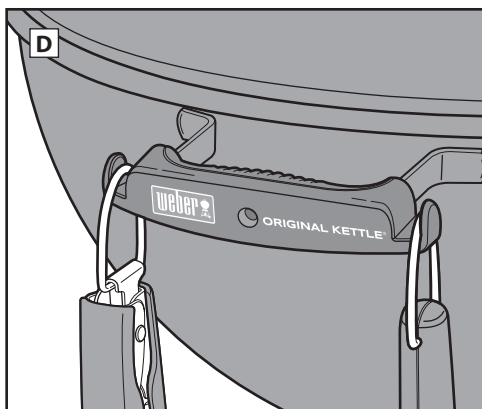
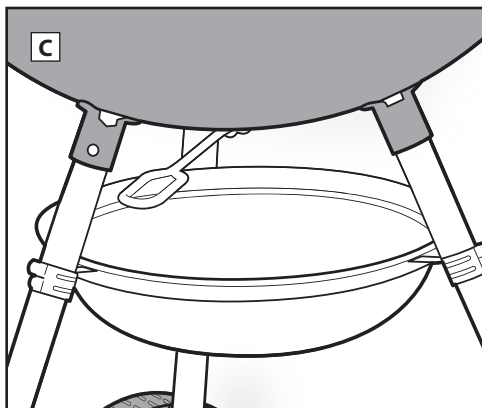
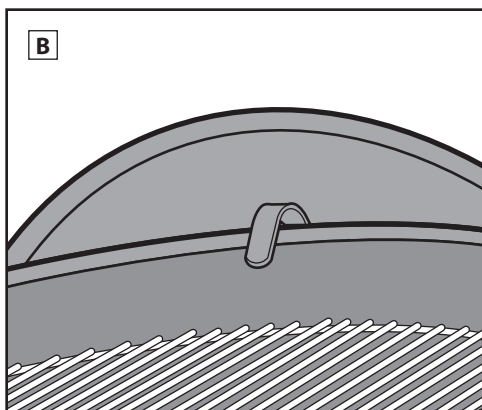
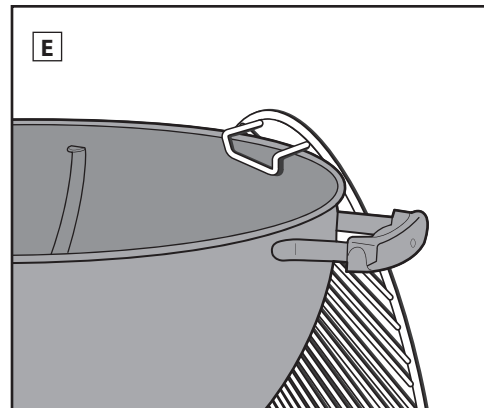
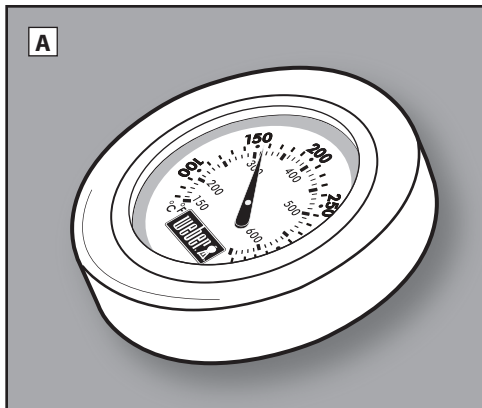
Popolník zhromažďuje popol z kotla pre jeho ľahké odstránenie.

D Rukoväť s háčikmi na náčinie

Rukoväť má háčiky, zabudované priamo do nej, takže budete mať pohodlné miesto na zavesenie svojich nástrojov.

E Zakrivené rukoväte grilovacieho roštu

Zakrivené rukoväte grilovacieho roštu umožňujú zavesiť ho z boku kotla.





PRED ROZPÁLENÍM

Vyberte správne umiestnenie grilu

- Používajte tento gril len v exteriéri, v dobre vetranom priestore. Nepoužívajte gril v garáži, budove, priechode alebo inej uzavretej oblasti.
- Majte gril na bezpečnom rovnom povrchu po celú dobu používania.
- Nepoužívajte gril do 1,5 metra od akéhokoľvek horľavého materiálu. Horľavé materiály zahŕňajú, ale nie sú obmedzené na, drevo alebo ošetrované drevené paluby, terasy a verandy.

Vyberte si, koľko dreveného uhlia použijete

Voľba množstva uhlia závisí od toho, čo grilujete a aká je veľkosť Vášho grilu. Ak grilujete malé, krehké kusy jedla, ktoré trvá menej ako 20 minút, pozrite si tabuľku **Meranie množstva & pridávanie uhlia pri príprave na priamom žiaru**. Ak máte v úmysle grilovať alebo údiť väčšie kusy mäsa, ktoré vyžadujú čas prípravy 20 minút alebo viac, alebo jemné potraviny, pozrite si tabuľku **Meranie množstva & pridávanie uhlia pri príprave na nepriamom žiaru**. Použitie odmerku na uhlie, dodanú spolu s Vaším grilom, za účelom merania vhodného množstva uhlia. Ďalšie podrobnosti o rozdieloch medzi priamym a nepriamym žiarom / údením, nájdete v časti **METÓDY GRILOVANIA**.

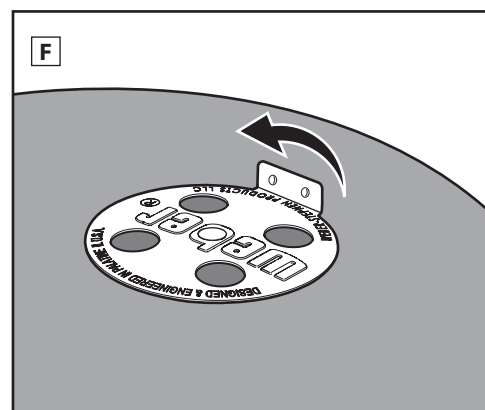
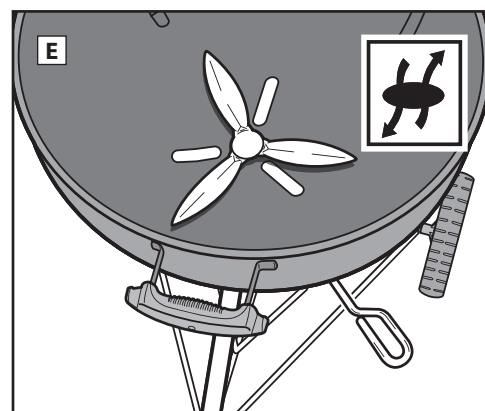
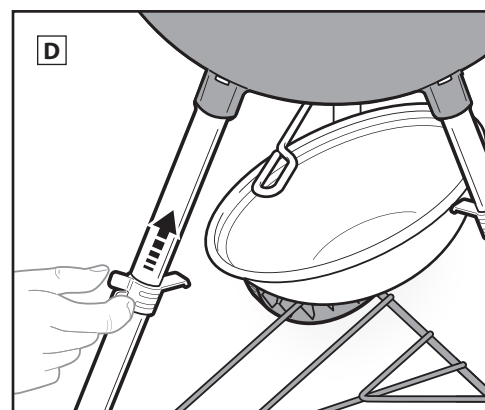
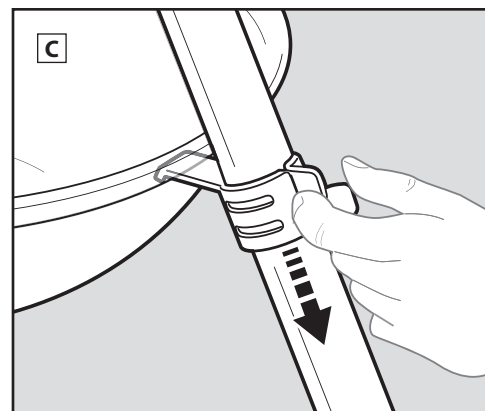
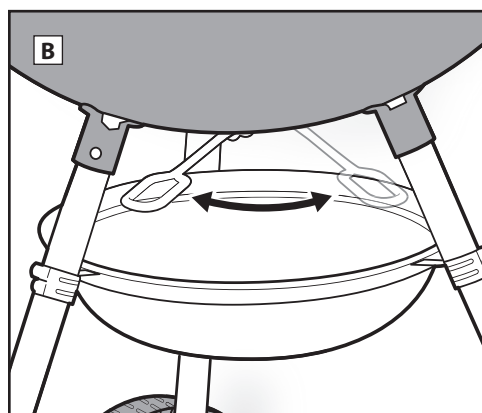
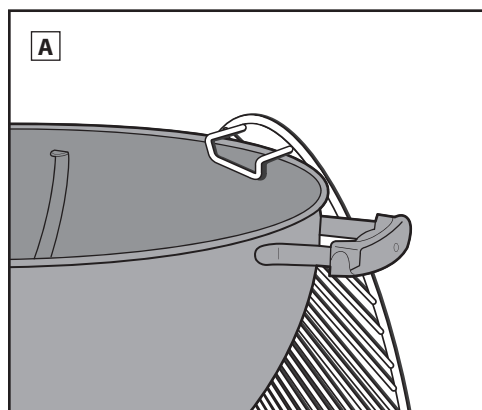
Vaše prvé grilovanie

Pred prvým grilovaním sa odporúča, aby bol gril vyhriaty a palivo stále rozpálené do červena, s poklopom zakrytým, aspoň 30 minút pred prípravou jedla, aby sa spálili všetky nečistoty z výroby a skladovania.

Príprava grilu na zapálenie

1. Odsuňte poklop a zaveste ho na háčik poklopu.
2. Vyberte grilovací rošt z grilu. Zakrivené rukoväte grilovacieho roštu umožňujú ho zavesiť z boku kotla (**A**).
3. Odstráňte (spodný) rošt na uhlie a vyčistite popol alebo kúsky starého dreveného uhlia zo spodku kotla pomocou čistiaceho systému ONE-TOUCH. Uhlie potrebuje pre horenie kyslík, takže sa uistite, že nič neupcháva prieduchy. Posuňte rukoväť späť a vpred pre presunutie popola a nečistôt zo spodku grilu do popolníka (**B**).
4. Zatláčte spony na nohách nadol a vyberte popolník (**C**). Popol vysypte a popolník nasadte naspäť pomocou nasunutia spôn nôh naspäť do pôvodnej polohy (**D**).
5. Otvorte prieduchy kotla pohybom rukoväte lopatky ONE-TOUCH do úplne otvorenej polohy (**E**).
6. Vložte rošt na uhlie (spodný).
7. Otvorte prieduchy poklopu posunutím tlmiča poklopu do úplne otvorenej polohy (**F**).

Poznámka: Pokyny pre použitie kvapaliny zapalovača boli zámerne vynechané z tohto návodu na použitie. Kvapalina zapalovača je znečisťujúca a môže preniesť chuť chemikálie do Vášho pokrmu, zatiaľ čo kocky zapalovača (predávajú sa samostatne) nie. Ak sa rozhodnete používať kvapalinu zapalovača, postupujte podľa pokynov výrobcu a NIKDY nelejte kvapalinu zapalovača na horiaci oheň.





ZAPÁLENIE UHLIA

Pred zapálením uhlia si určite, ktorú metódu grilovania budete používať.

Nastavenie grilu na metódu priameho grilovania

Zapálenie uhlia pomocou komínového zapaľovača

Najjednoduchší, najdôkladnejší spôsob zapálenia akéhokoľvek druhu uhlia je použitie komínového zapaľovača; predovšetkým komínový zapaľovač WEBER RAPIDFIRE (predáva sa samostatne). Prezrite si upozornenia a varovania, ktoré sú súčasťou komínového zapaľovača RAPIDFIRE predtým, než zapálite uhlie.

1. Položte pár listov pokrčeného novinového papiera na spodok komínového zapaľovača a položte komínový zapaľovač na rošt (spodný) na uhlie (A); alebo položte pár kociek zapaľovača do stredu roštu (spodného) na uhlie a umiestnite komínový zapaľovač nad ne (B).
2. Naplňte komínový zapaľovač uhlím (C).
3. Pomocou dlhého zapaľovača alebo zápalky zapáľte kocky alebo noviny cez otvory na spodnej strane komínového zapaľovača (D).

4. Udržujte komínový zapaľovač na mieste, kým uhlie úplne nehorí. Vedeli ste, že uhlie úplne horí, keď je pokryté vrstvou bieleho popola.

Poznámka: Kocky zapaľovača musia byť úplne spálené a uhlie pokryté popolom predtým, než umiestnite pokrý na grilovací rošt. Nepečte predtým, než sa uhlie pokryje popolom.

5. Akonáhle uhlie úplne horí, pokračujte na ďalšie stránky, kde nájdete pokyny pre prípravu jedál podľa Vami požadovanej grilovacej metódy.

Zapálenie uhlia bez komínového zapaľovača

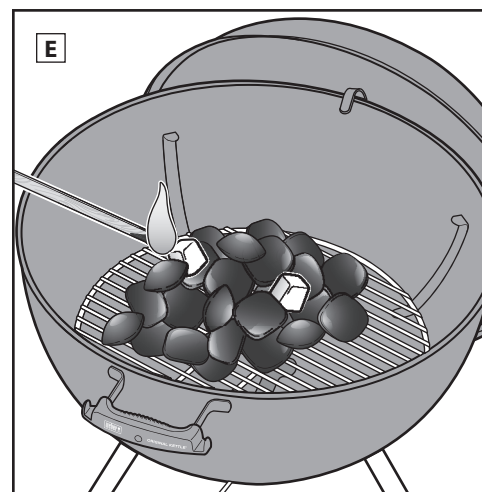
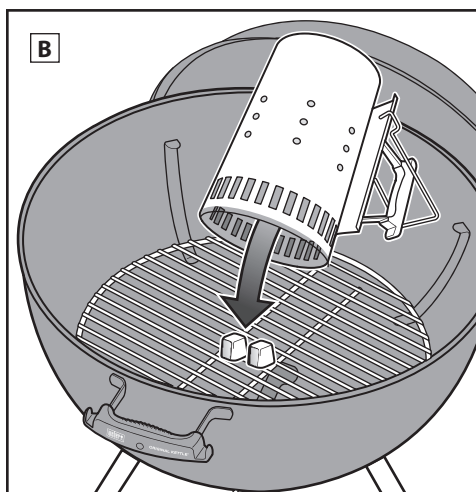
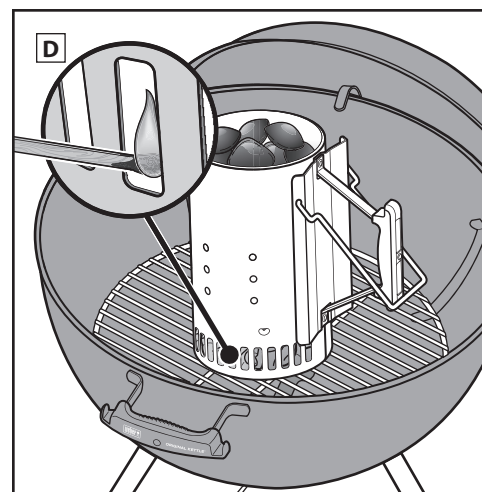
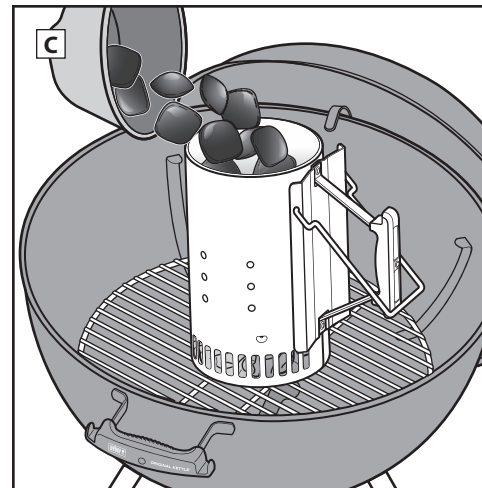
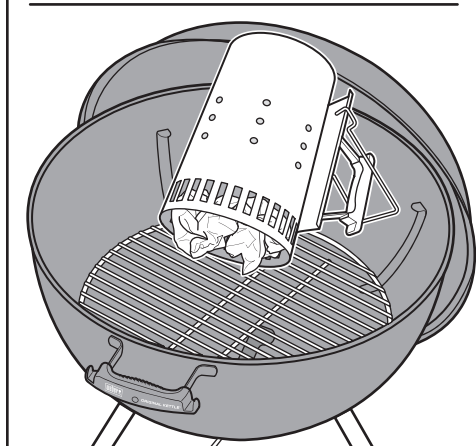
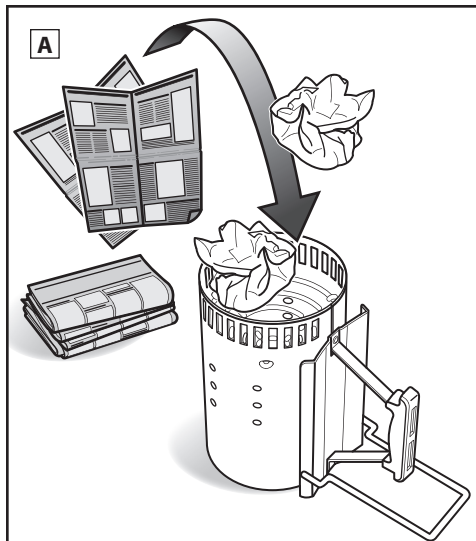
1. Postavte pyramídu z uhlia v strede roštu na drevené uhlie (spodný rošt) a vložte pár kociek zapaľovača (predávajú sa samostatne) do pyramídy.

2. Pomocou dlhého zapaľovača alebo zápalky zapáľte kocky zapaľovača. Kocky zapaľovača potom zapália drevené uhlie (E).

3. Počkajte, až sa uhlie úplne rozhorí. Vedeli ste, že uhlie úplne horí, keď je pokryté vrstvou bieleho popola.

Poznámka: Kocky zapaľovača musia byť úplne spálené a uhlie pokryté popolom predtým, než umiestnite pokrý na grilovací rošt. Nepečte predtým, než sa uhlie pokryje popolom.

4. Akonáhle uhlie úplne horí, pokračujte na ďalšie stránky, kde nájdete pokyny pre prípravu jedál podľa Vami požadovanej grilovacej metódy.





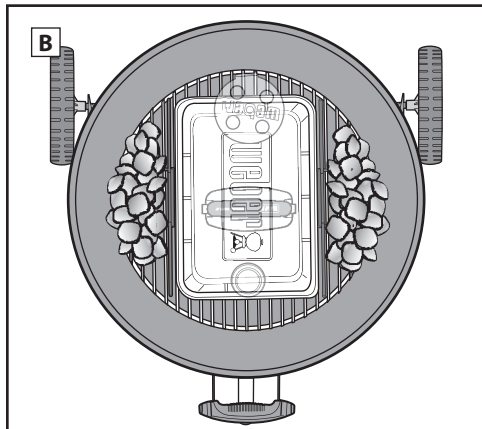
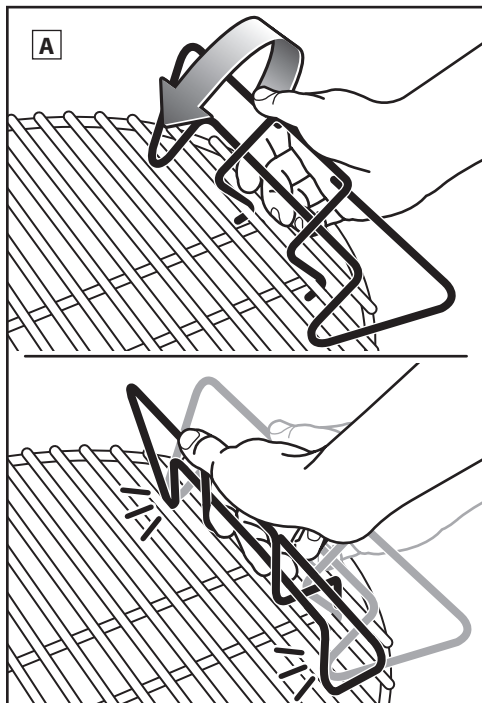
ZAPÁLENIE UHLIA

Nastavenie grilu na nepriamu metódu grilovania

Pri použití nepriamej metódy grilovania máte možnosť rozložiť uhliky priamo na rošt na drevené uhlie (spodný) na opačné strany kotla, alebo využiť WEBER palivové prepážky.

⚠ Pri použití palivových prepážok musia byť najprv zachytené na rošt na drevené uhlie (spodný) na opačných stranách kotla pred zapálením uhlia (A).

⚠ Neumiestňujte uhlie vedľa rukovätí poklopu a kotla alebo priamo pod teplomer a prieduch poklopu (B).



Zapálenie uhlia pomocou komínového zapalovača

Najjednoduchší, najdôkladnejší spôsob zapálenia akéhokoľvek druhu uhlia je použiť komínový zapalovač; predovšetkým komínový zapalovač WEBER RAPIDFIRE (predáva sa samostatne). Prezrite si upozornenia a varovania, ktoré sú súčasťou komínového zapalovača RAPIDFIRE predtým, než zapálite uhlie.

1. Položte pár listov pokrčeného novinového papiera na spodok komínového zapalovača a položte komínový zapalovač na rošt (spodný) na uhlie medzi palivové prepážky, ak jich používate (C); alebo položte pár kociek zapalovača do stredu roštu (spodného) na uhlie a umiestnite komínový zapalovač nad ne (D).

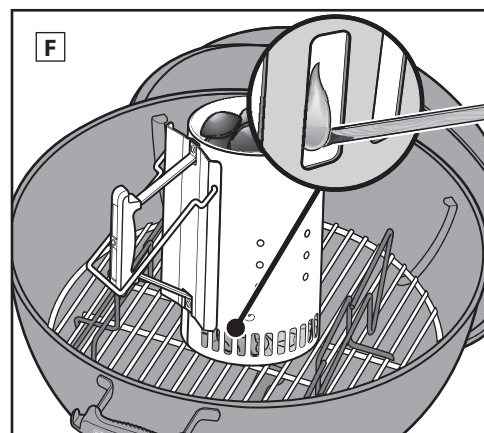
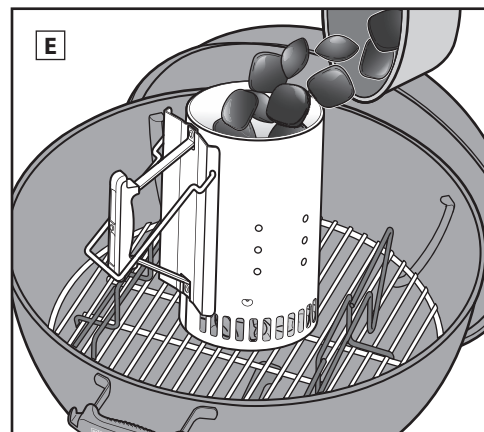
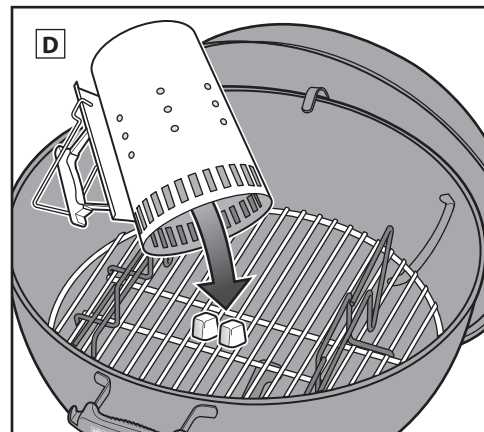
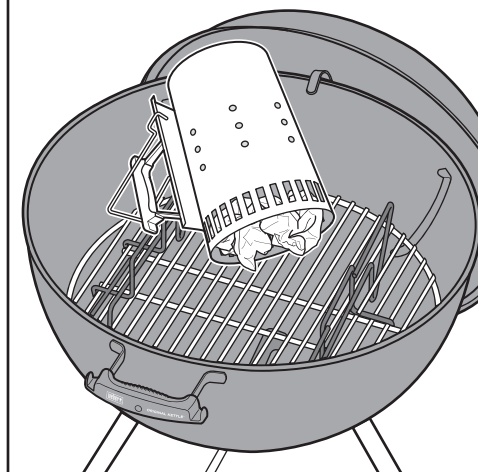
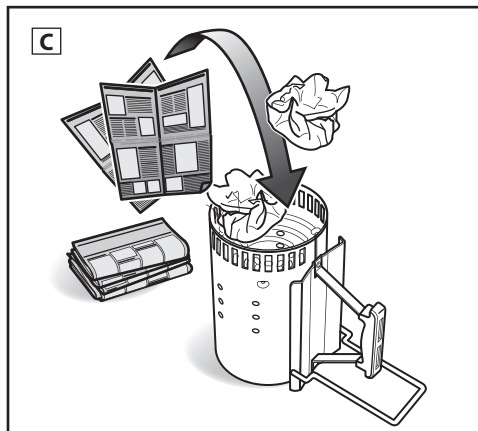
2. Naplňte komínový zapalovač uhlím (E).

3. Pomocou dlhého zapalovača alebo zápalky zapáľte kocky alebo noviny cez otvory na spodnej strane komínového zapalovača (F).

4. Udržiavajte komínový zapalovač na mieste, kým uhlie úplne nehorí. Vedeli ste, že uhlie úplne horí, keď je pokryté vrstvou bieleho popolu.

Poznámka: Kocky zapalovača musia byť úplne spaľené a uhlie pokryté popolom predtým, než umiestnite pokrmy na grilovací rošt. Nepečte predtým, než sa uhlie pokryje popolom.

5. Akonáhle uhlie úplne horí, pokračujte na ďalšie stránky, kde nájdete pokyny pre prípravu jedál podľa Vami požadovanej grilovacej metódy.





ZAPÁLENIE UHLIA

Zapálenie uhlia bez komínového zapaľovača

⚠ Pri použití palivových prepažok musia byť najprv zachytené na rošt na drevené uhlie (spodný) na opačných stranách kotla pred zapálením uhlia (A).

⚠ Neumiestňujte uhlie vedľa rukovätí poklopu a kotla alebo priamo pod teplomer a priechod poklopu (B).

1. Prichyťte palivové prepažky na rošt (spodný) na uhlie na opačné strany misky.

2. Naplňte palivové prepažky dreveným uhlím podľa Vášho výberu (C).

3. Vložte pár kociek zapaľovača (predávajú sa samostatne) medzi drevené uhlie.

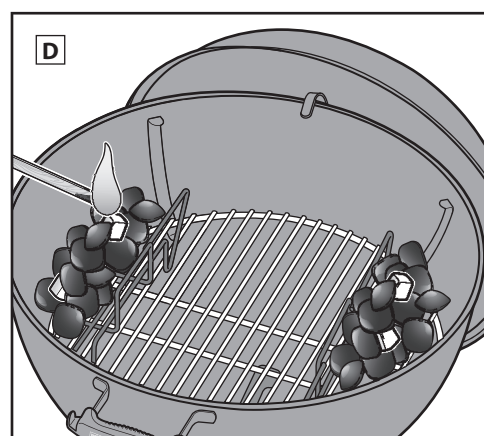
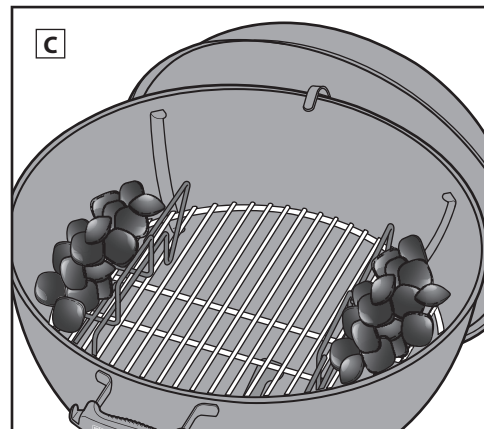
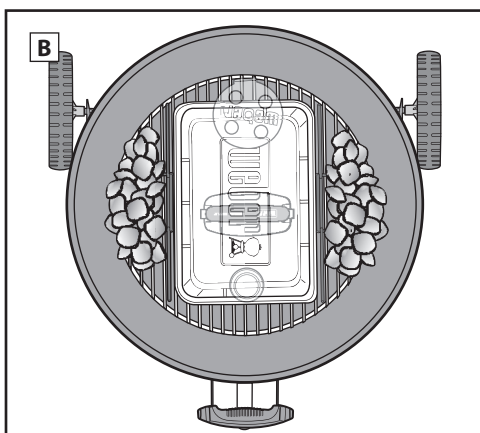
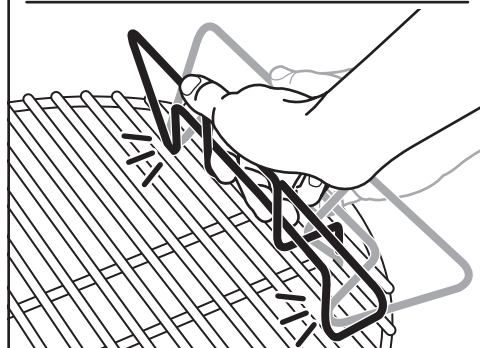
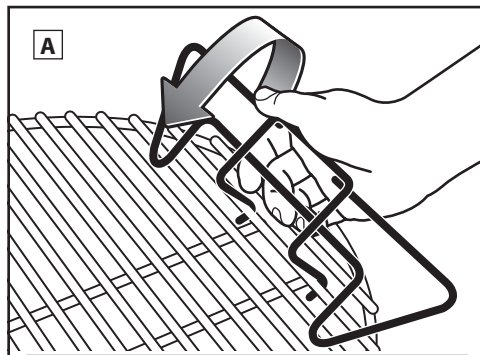
Poznámka: Uistite sa, že ich zľahka zahrabete na vrch brikiet z dreveného uhlia.

4. Pomocou dlhého zapaľovača alebo zápalky zapáľte kocky zapaľovača (D). Kocky zapaľovača potom zapália drevené uhlie.

5. Počkajte, až sa uhlie úplne rozhorí. Vedeli ste, že uhlie úplne horí, keď je pokryté vrstvou bieleho popola.

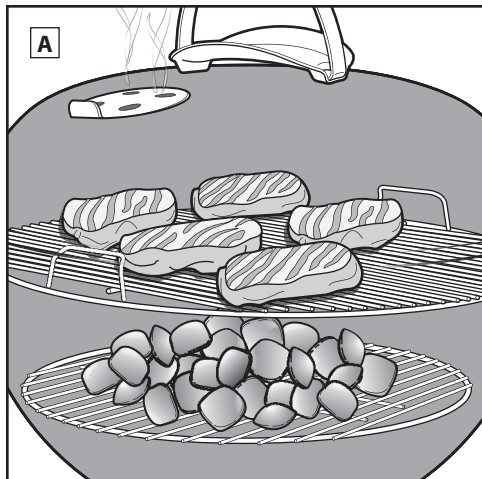
Poznámka: Kocky zapaľovača musia byť úplne spálené a uhlie pokryté popolom predtým, než umiestnite pokrmy na grilovací rošt. Nepečte predtým, než sa uhlie pokryje popolom.

6. Akonáhle uhlie úplne horí, pokračujte na ďalšie stránky, kde nájdete pokyny pre prípravu jedál podľa Vami požadovanej grilovacej metódy.





METÓDY GRILOVANIA – NA PRIAMOM ŽIARU



Grilovanie na priamom žiaru

Použite priamu metódu pre malé, krehké kúsky potravín, kde príprava trvá menej ako 20 minút, ako sú:

- Hamburgery
- Steaky
- Kotlety
- Kebab
- Vykostené kuracie kúsky
- Rybie filé
- Kôrovce
- Plátky zeleniny

Pri grilovaní na priamom žiaru je oheň priamo pod jedlom (A). Opečie povrch potravín alebo ho zafarbí na hnedo, rozvíja chute, textúru a chutnú karamelizáciu, zatiaľ čo tiež pečie jedlo po celej šírke až do stredu.

Priamy oheň vytvára sálavé a vodivé teplo. Sálavé teplo z uhlia rýchlo opečie povrch potravín, ktorý je k nej najbližšie. Zároveň oheň zohrieva tyče grilovacieho roštu, ktoré vedú teplo priamo na povrch potraviny, a vytvorí tieto nezameniteľné a krásne značky grilovania.

Umiestnenie uhlia pri grilovaní na priamom žiaru

1. Vždy používajte rukavice na grilovanie alebo chňapky, vyhovujúce EN 407, stupeň žiaruvzdornosti 2 alebo viac, pri používaní Vášho grilu na drevené uhlie.

Poznámka: Gril, vrátane rukovätí a rukovätí prieduchov, bude horúci. Uistite sa, že máte na sebe rukavice alebo chňapky na grilovanie, aby ste zabránili spáleniu rúk.

2. Keď uhlie plne horí, pomocou chňapiek alebo rukavíc na grilovanie a klieští s dlhou rukoväťou rovnomerne uhlie rozložte po rošte na uhlie (spodný) pomocou hrablí na uhlie alebo dlhých klieští (B). Uistite sa, že máte na sebe rukavice alebo chňapky na grilovanie.

3. Uistite sa, že rukoväť čistiaceho systému ONE-TOUCH a tlmič poklopu sú v plne otvorenej pozícii (C), (D).

4. Akonáhle sa uhlie spopolnilo, vložte grilovací rošt do kotla.

5. Poklop zatvorte jeho posunutím.

6. Predhrejte grilovací rošt po dobu približne 10 až 15 minút.

7. Ak je grilovací rošt už predhriaty, otvorte poklop jeho posunutím a zaveste ho na bok misky použitím háčika poklopu. Použitím kefy na gril grilovací rošt vyčistite (E).

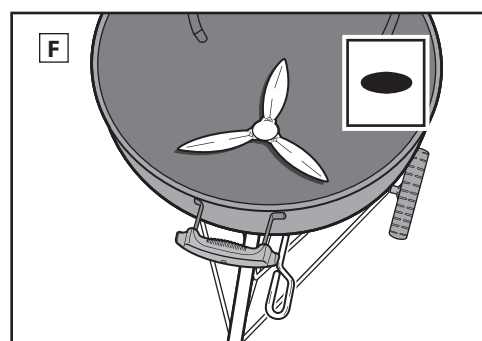
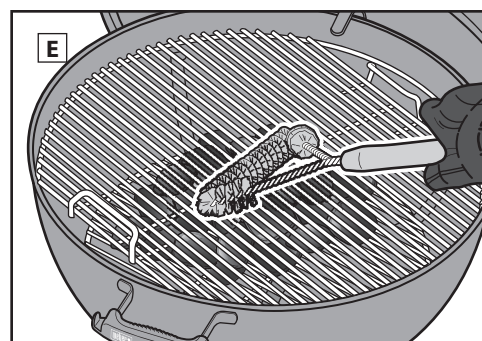
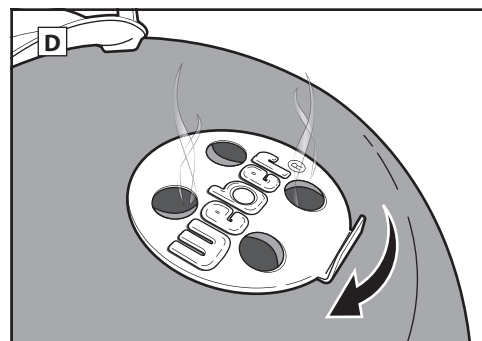
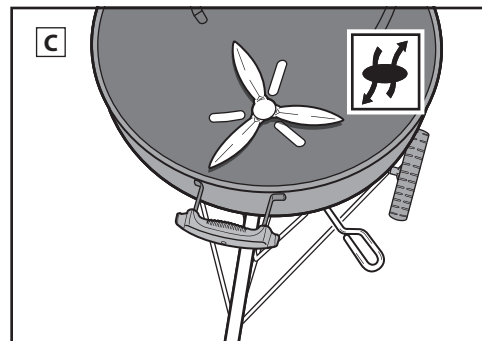
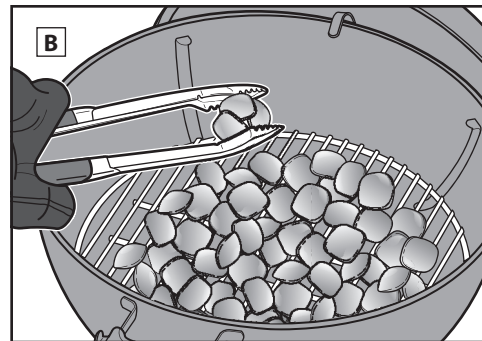
Poznámka: Pri použití kefy na gril so štetinami z nerez ocele túto kefu vymeňte za novú, ak nájdete na grilovacom rošte alebo kefe nejaké uvoľnené štetiny.

8. Umiestnite Vaše jedlo na grilovací rošt.

9. Zatvorte poklop jeho posunutím a pozrite si postup s odporúčanými časmi prípravy.

Po dokončení pečenia...

Zatvorte prieduchy poklopu a kotla za účelom uhasenia uhlia (F).



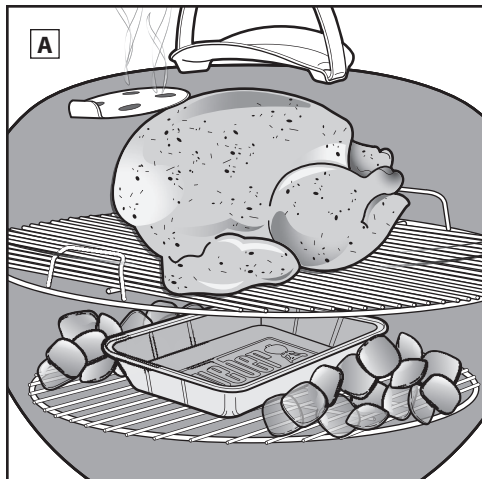
Meranie množstva & pridávanie uhlia pri príprave na priamom žiaru

*Pri meraní množstva kusového uhlia použite nádobu na meranie uhlia, dodanú spolu s Vaším grilom.

Priemer grilu	WEBER Brikety z dreveného uhlia	Brikety z dreveného uhlia	Kusové uhlie z bukového dreva*	Kusové uhlie z miešaného dreva*
47 cm	25 brikiet	30 brikiet	1 šálka (0,56 kg)	¾ šálky
57 cm	30 brikiet	40 brikiet	1¾ šálky (0,98 kg)	1¾ šálky



METÓDY GRILOVANIA – NA NEPRIAMOM ŽIARU

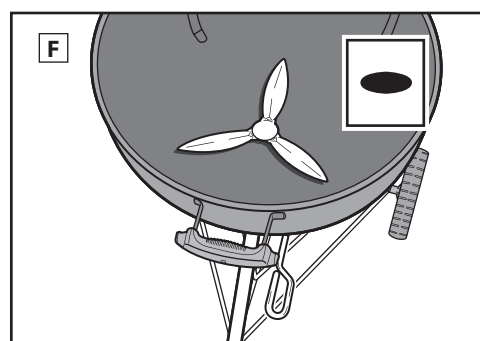
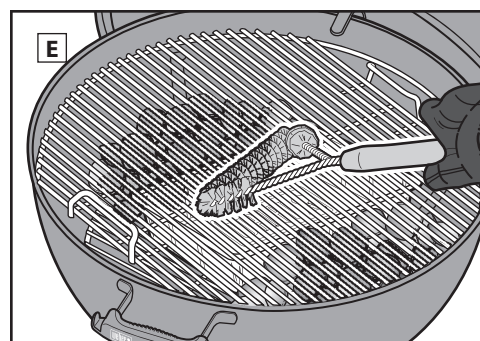
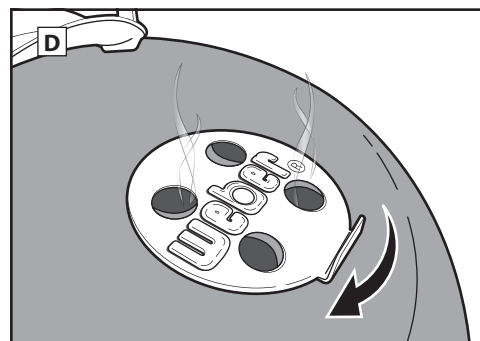
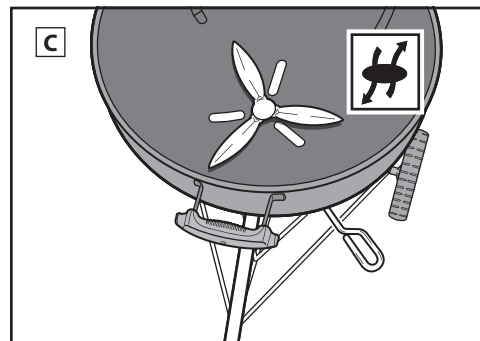
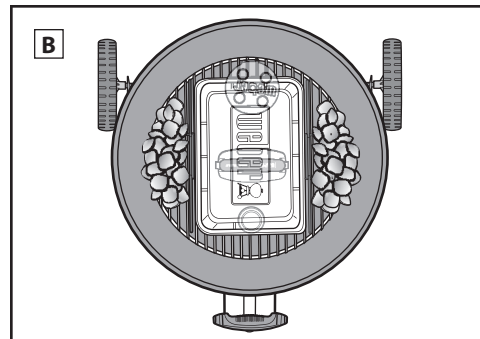


Umiestnenie uhlia pri grilovaní na nepriamom žiaru

- Vždy používajte rukavice na grilovanie alebo chňapky, vyhovujúce EN 407, stupeň žáruvzdornosti 2 alebo viac, pri používaní Vášho grilu na drevené uhlie.
Poznámka: Gril, vrátane rukovätí a prieduchov poklopu, bude horúci. Uistite sa, že máte na sebe rukavice alebo chňapky na grilovanie, aby ste zabránili spáleniu rúk.
- Uistite sa, že palivové prepažky sú umiestnené po stranách misy mimo od teplomera a rukoväte misy (B). Odkvapkávací nádob môže byť umiestnená medzi uhlie za účelom zhromažďovania kvapiek.
- Uistite sa, že rukoväť čistiacieho systému ONE-TOUCH a tlmič poklopu sú v plne otvorenej pozícii (C), (D).
- Vložte grilovací rošt
- Poklop zatvorte.
- Predhrejte rošt po dobu približne 10 až 15 minút.
- Ak je grilovací rošt už predhriaty, otvorte poklop jeho posunutím a zavesíte ho na bok misy použitím háčika poklopu. Použitím kefy na gril grilovací rošt vyčistíte (E).
- Poznámka: Pri použití kefy na gril so štetinami z nerez ocele túto kefu vymeňte za novú, ak nájdete na grilovacom rošte alebo kefe nejaké uvoľnené štetiny.
- Umiestnite Vaše jedlo na stred grilovacieho roštu, nad odkvapkávaciu nádobu, ak ju používate.
- Poklop zatvorte. Vždy umiestnite poklop tak, aby teplomer nebol nad uhlím, kde bude vystavený priamemu teplu. Prispôbte prieduchy poklopu a kotla pre zníženie vnútornej teploty v grile, ak je to potrebné. Pozrite si postup s odporúčanými časmi prípravy.

Po dokončení pečenia...

Zatvorte prieduchy poklopu a kotla za účelom uhasenia uhlia (F).



Grilovanie na nepriamom žiaru

Použite nepriamu metódu grilovanie pre väčšie kusy mäsa, ktoré vyžadujú dobu grilovania 20 minút alebo viac, alebo pre potraviny tak jemné, že priame pôsobenie tepla by ich vysušilo alebo spálilo, ako napríklad:

- Bravčová krkovička vcelku
- Kusy nevykostenej hydiny
- Jemné rybie filé
- Celé kurčatá
- Celé morky
- Rebrá

Metódu grilovanie na nepriamom žiaru je možné použiť aj pre dokončenie hrubších potravín alebo kusov mäsa s kosťou, ktoré musia byť najprv opečené na priamom žiaru. Pri príprave na nepriamom žiaru alebo údenie je teplo na jednej alebo oboch stranách grilu. Pokrm sedí na časti grilovacieho roštu bez uhlia, ktoré by bolo priamo pod ním (A).

Sálavé a vodivé teplo sú stále faktory, ale nie sú tak intenzívne s nepriamym pečením. Každopádne, ak je poklop grilu uzavretý, ako má byť, vzniká tam iný druh tepla: teplo konvekčné. Teplo stúpa, odráža sa od poklopu a vnútorných povrchov grilu a koluje pre pomalé pečenie pokrmu rovnomerne na všetkých stranách.

Konvekčné teplo neopeká ani nefarbí povrch pokrmu na hnedo, ako to robí sálavé a vodivé teplo. Pečie pokrmy jemnejšie všetkými smermi do jeho stredu tak, ako teplo v rúre.

Meranie množstva & pridávanie uhlie pri príprave na nepriamom žiaru

*Pri meraní množstva kusového uhlia použite nádobu na meranie uhlia, dodanú spolu s Vaším grilom.

Priemer grilu	WEBER Brikety z dreveného uhlia		Brikety z dreveného uhlia		Kusové uhlie z bukového dreva*		Kusové uhlie z miešaného dreva*	
	Brikety na prvú hodinu (na každú stranu)	Brikety na pridanie pre každú ďalšiu hodinu (na každú stranu)	Brikety na prvú hodinu (na každú stranu)	Brikety na pridanie pre každú ďalšiu hodinu (na každú stranu)	Uhlie na prvú hodinu (na každú stranu)	Uhlie pre pridanie na každú ďalšiu hodinu (na každú stranu)	Uhlie na prvú hodinu (na každú stranu)	Uhlie pre pridanie na každú ďalšiu hodinu (na každú stranu)
47 cm	10 brikiet	4 brikety	15 brikiet	7 brikiet	½ šálky (0,30 kg)	1 hrst	½ šálky	1 hrst
57 cm	15 brikiet	4 brikety	20 brikiet	7 brikiet	½ šálky (0,30 kg)	1 hrst	½ šálky	1 hrst



SPRIEVODCA GRILOVANÍM

Nižšie uvedené údaje súhlasia všeobecne vnímanému strednému stupni prepečenia (Medium). Rezy, hrúbky, hmotnosti a doby grilovania sú myslené ako usmernenia. Faktory ako nadmorská výška, vietor a vonkajšia teplota môžu ovplyvniť dobu grilovania.

Navštívte recepty a tipy pre grilovanie na www.weber.com.

	Hrúbka/hmotnosť	Približný celkový čas grilovania	
ČERVENÉ MÄSO	Steak: Newyorský steak, porterhouse, rib-eye, T-bone a medailóniky (sviečková)	hrúbka 2 cm hrúbka 2,5 cm hrúbka 5 cm	4 až 6 minút priamy vysoký žiar 6 až 8 minút priamy vysoký žiar 14 až 18 minút do hnedá 6 – 8 na priamom vysokom žiare a následne grilovať 8 až 10 minút na nepriamom vysokom žiare
	Steak z boku	0,7 kg až 1 kg, hrúbka 2 cm	8 až 10 minút priamy stredný žiar
	Mletý hovädzí hamburger	hrúbka 2 cm	8 až 10 minút priamy stredný žiar
	Sviečková	1,4 až 1,8 kg	45 – 60 minút 15 minút na priamom strednom žiare a následne grilovať 30 až 45 minút na nepriamom strednom žiare
	Klobása: čerstvá	85 g nožička	20 až 25 minút priamy nízky žiar
BRAVČOVÉ	Kotleta: bez kosti alebo s kosťou	hrúbka 2 cm hrúbka 3 až 4 cm	6 až 8 minút priamy vysoký žiar 10 až 12 minút do hnedá 6 na priamom vysokom žiare a následne grilovať 4 až 6 minút na nepriamom vysokom žiare
	Rebrá: chrbát z mláďata, rebierka	1,4 až 1,8 kg	1½ až 2 hodiny nepriamy stredný žiar
	Rebrá: vidiecky štýl, s kosťou	1,4 až 1,8 kg	1½ až 2 hodiny nepriamy stredný žiar
	Sviečková	0,5 kg	30 minút do hnedá 5 na priamom vysokom žiare a následne grilovať 25 minút na nepriamom vysokom žiare
	Kuracie prsia: vykostené, bez kože	170 až 227 g	8 až 12 minút priamy stredný žiar
HYDINA	Kuracie stehná: vykostené, bez kože	113 g	8 až 10 minút priamy stredný žiar
	Kuracie kúsky: s kosťou, rôzne	85 až 170 g	36 až 40 min 6 – 10 minút na priamom nízkom žiare, 30 minút na nepriamom strednom žiare
	Kurča: celé	1,8 až 2,25 kg	1 až 1½ hodiny nepriamy stredný žiar
	Cornwallská sliepka	0,7 až 0,9 kg	60 až 70 minút nepriamy stredný žiar
	Morka: celá, neplnená	4,5 až 5,5 kg	2 až 2½ hodiny nepriamy stredný žiar
	Ryby, filet alebo steak: halibut, chniapal červený, losos, morský ostriež, mečúň, tuniak	hrúbka 0,6 – 1,25 cm hrúbka 2,5 – 3 cm	3 až 5 minút priamy stredný žiar 10 až 12 minút priamy stredný žiar
PLODY MORA	Ryba: celá	0,5 kg 1,4 kg	15 až 20 minút nepriamy stredný žiar 30 až 45 minút nepriamy stredný žiar
	Krevety	14 g	2 až 4 minúty priamy vysoký žiar
ZELENINA	Špargľa	priemer 1,25 cm	6 až 8 minút priamy stredný žiar
	Kukurica	v plevách	25 až 30 minút priamy stredný žiar
		lúpaná	10 až 15 minút priamy stredný žiar
	Huby	shiitake alebo hríby	8 až 10 minút priamy stredný žiar
		portobello	10 až 15 minút priamy stredný žiar
	Cibuľa	rozpoľená	35 až 40 minút nepriamy stredný žiar
		1,25 cm plátky	8 až 12 minút priamy stredný žiar
	Zemiaky	celé	45 až 60 minút nepriamy stredný žiar
1,25 cm plátky		9 až 11 minút predvariť 3 minúty a grilovať 6 až 8 minút na priamom strednom žiare	

Uistite sa, že jedlo leží na grile pri zatvorenom poklope tak, že ponecháte približne 2,5 cm voľného priestoru medzi jedlom a poklopom.

Tipy na grilovanie

- Grilované steaky, rybie filé, vykostené kuracie kúsky a zelenina za použitia priamej metódy za čas, uvedený v tabuľke (alebo na požadovanú prepečenosť) s otočením pokrmu iba raz v polovici času, určeného na grilovanie.
- Grilujte celú hydinu, kusy nevykostenej hydiny, celé ryby a hrubšie kusy mäsa za použitia nepriamej metódy za čas, uvedený v tabuľke (alebo kým teplomer s okamžitým odčítaním nezaregistruje požadovanú vnútornú teplotu).
- Pred rezaním nechajte krkovičku, väčšie kusy mäsa a hrubé kotlety a steaky postáť 5 až 10 minút po upečení. Vnútorňa teplota mäsa sa zvýši 5 až 10 stupňov počas tejto doby.
- Pre pridanú údenú príchuť zväzť pridanie lupienkov alebo štiepkov tvrdého dreva (namočených vo vode aspoň 30 minút a osušených) alebo navlhčených čerstvých bylín, ako je rozmarín, tymian, alebo bobkový list. Umiestnite mokré drevo alebo bylinky priamo na uhlie tesne predtým, než začnete piecť.
- Jedlo rozmrazujte pred grilovaním. V opačnom prípade pečte pokrm dlhšiu dobu, pokiaľ pečiete zmraznuté potraviny.

Tipy pre bezpečné pokrmy

- Nerozmrazujte mäso, ryby alebo hydinu pri izbovej teplote. Rozmrazujte v chladničke.
- Umyte si ruky dôkladne horúcou teplotou vodou pred začatím akejkoľvek prípravy jedla a po manipulácii s čerstvým mäsom, rybami alebo hydinou.
- Nikdy neumiestňujte upečený pokrm na ten istý tanier, na ktorom bola surová potravina.
- Umyte všetky taniere a kuchynské náčinie, ktoré prišlo do styku so surovým mäsom alebo rybou, pomocou teplej, mydlovej vody, a opláchnite.



TIPY A TRIKY PRE ÚSPECH PRI GRILOVANÍ

Noste rukavice

Vždy používajte rukavice na grilovanie alebo chňapky, vyhovujúce EN 407, stupeň žiaruvzdornosti 2 alebo viac, pri používaní Vášho grilu na drevené uhlie. Prieduchy, rukoväta a kotol budú všetky počas procesu grilovania horúce, takže sa uistite, že si ochránite svoje ruky a predlaktia.

Neodporúčame kvapalné zapaľovače

Vyhňte sa používaniu kvapalných zapaľovačov, nakoľko môže Vášmu jedlu pridať chuť chemikálie. Komínové zapaľovače (predávajú sa samostatne) a zapaľovacie kocky (predávajú sa samostatne) sú oveľa čistejšie a oveľa efektívnejšie spôsoby zapálenia uhlia.

Gril predhrejte

Predhriatie Vášho grilu s uzavretým poklopom po dobu 10 až 15 minút pripraví grilovací rošt. Ak je všetko uhlie žeravé na červeno, teplota pod poklopom by mala dosiahnuť zhruba 260 °C (500 °F). Teplota uvoľní všetky zvyšky a kúsky potravín, ktoré zostali na rošte, čo uľahčuje ich odstránenie pomocou kefy na gril so štetinami z nerez ocele. Predhriatie Vášho grilu nahrieva rošt dostatočne na to, aby sa pokrm správne opiekol a sfarbil do hnedá a taktiež predchádza tomu, aby sa jedlo prilepilo k roštu.

Poznámka: Použitie kefy na gril so štetinami z nerez ocele. Kefku nahraďte novou, ak nájdete vypadnuté štetiny na grilovacom rošte alebo kefke.

Olejom natrite jedlo, nie rošt

Olej zabráni priľnavosti jedla a tiež dodá chuť a šľavnatosť. Ľahké potretie alebo nastriekanie jedla olejom funguje lepšie, než potieranie roštu.

Udržiavajte prúd vzduchu

Plameň uhlia potrebuje vzduch. Poklop by mal byť uzatvorený čo najviac, ale udržiavajte otvory prieduchov kotla a poklopu otvorené. Odstraňujte popol v spodnej časti grilu pravidelne, aby ste mu zabránili zablokovať otvory prieduchov.

Položte na gril poklop

Štyri dôležité dôvody, prečo by poklop mal byť čo najviac uzavretý.

1. Udržiava rošt dostatočne horúci na to, aby opiekol alebo sfarbil jedlo do hnedá.
2. Urýchľuje dobu prípravy a zabraňuje vysychaniu jedla.
3. Zachytáva dym, ktorý vzniká, keď sa šťavy a tuk odparujú v grile.
4. Zabráni vzplanutiam obmedzením kyslíka.

Skrotiť plameň

Vzplanutia nastávajú, čo je dobré, pretože opečú povrch toho, čo grilujete, alebo ho sfarbia na hnedo; každopádne príliš veľa vzplanutí môže spáliť Vaše jedlo. Udržiavajte poklop podľa možnosti zatvorený čo najviac. To obmedzuje množstvo kyslíka vo vnútri grilu, čo pomôže uhasiť všetky vzplanutia. Ak sa plameň vymkne kontrole, presuňte dočasne jedlo nad nepriame teplo, až kým sa nestlmia.

Sledujte čas a teplotu

Ak grilujete v chladnejšom prostredí alebo vo vyššej nadmorskej výške, doba prípravy bude dlhšia. Ak vietor silno fúka, zvýši sa teplota v grile na drevené uhlie, takže sa vždy držte blízko Vášho grilu a nezabudnite udržiavať poklop zatvorený čo najviac, aby teplo neunikalo.

Mrazené alebo čerstvé

Či už grilujete mrazené alebo čerstvé potraviny, dodržiavajte bezpečnostné pokyny na obale a vždy ich pečte na odporúčenej vnútornej teplote. Mrazené potraviny sa budú grilovať dlhšie a môžu vyžadovať prídanie väčšieho množstva paliva v závislosti od typu potravín.

Udržiavajte čisté

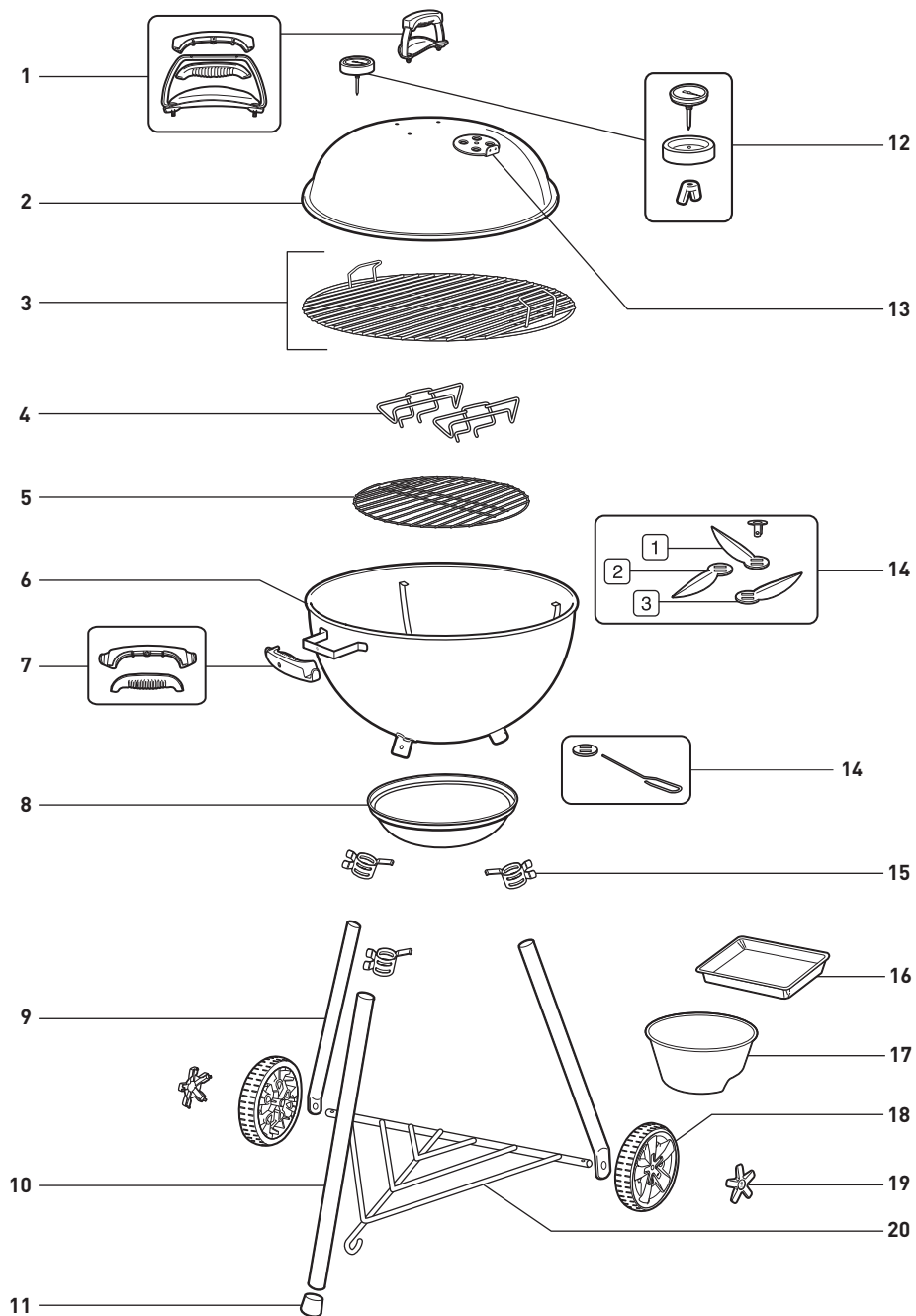
Dodržiavajte niekoľko základných pokynov pre údržbu, aby ste udržali Váš gril v takom stave, že bude po ďalšie roky vyzerat a grilovať lepšie!

- Pred použitím pre správne prúdenie vzduchu a lepšie grilovanie odstráňte nahromadený popol a staré drevené uhlie zo spodnej časti kotla a popolníka. Než tak urobíte, uistite sa, že všetko drevené uhlie úplne zhaslo a že gril už vychladol.
- Môžete zaregistrovať na vnútrajšku poklopu šupinky ako od farby. Počas používania grilu výpary tuku a dymu pomaly oxidujú na uhlík a usadeniny vnútri poklopu Vášho grilu. Zuhoriatený tuk odstráňte z vnútra poklopu pomocou grilovacej kefy so štetinami z nerez ocele. Pre minimalizovanie ďalšej tvorby týchto usadenín môže byť vnútro poklopu po grilovaní vytierané pomocou papierovej utierky, kým je gril ešte teplý (ale nie horúci).
- Ak je Váš gril umiestnený v obzvlášť agresívnom prostredí, budete chcieť umývať vonkajšok grilu mnoho častejšie. Kyslý dážď, chemikálie a slaná voda môžu spôsobiť, že sa na povrchu objaví hrdza. WEBER odporúča umyť vonkajšku Vášho grilu teplou vodou s jemným prostriedkom na umývanie riadu. Pokračujte ich dôkladným opláchnutím a osušením.
- Nepoužívajte ostré predmety alebo brúsne čistiace prostriedky na čistenie povrchov Vášho grilu.

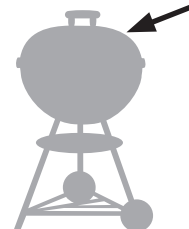


NÁHRADNÉ DIELY

47cm / 57cm_Original_Kettle_E-4710 / E-5710_XV_EU_080118



Sériové číslo



Napište sériové číslo Vášho grilu do políčka vyššie pre budúce použitie. Sériové číslo je na prieduchu, ktoré sa nachádza na poklope.

AUSTRALIA

Weber-Stephen Products LLC
R. McDonald Co. PTY. LTD.
+61.8.8221.6111

AUSTRIA

Weber-Stephen Österreich GmbH
+43 (0)7 242 89 0135
service-at@weber.com

BELGIUM

Weber-Stephen Products Belgium Sprl
+32 15 28 30 90
service-be@weber.com

CHILE

Weber-Stephen Chile SpA.
+01 56 2-3224-3936

CZECH REPUBLIC

Weber-Stephen CZ & SK spol. s r.o.
+42 267 312 973
info-cz@weberstephen.com

DENMARK

Weber-Stephen Nordic ApS
+45 99 36 30 10
service-dk@weber.com

FRANCE

Weber-Stephen France SAS
+33 0810 19 32 37
service-fr@weber.com

GERMANY

Weber-Stephen Deutschland GmbH
+49 (0) 30 219 0710
service-de@weber.com

HUNGARY

Weber-Stephen Magyarország Kft.
+36 70 / 70-89-813
info-hu@weberstephen.com

ICELAND

Jarn & Gler Wholesale EHF
+354 58 58 900

INDIA

Weber-Stephen Barbecue Products India Pvt. Ltd.
080 42406666
customercare@weberindia.com

ISRAEL

D&S Imports
+972 392 41119
info@weber.co.il

ITALY

Weber-Stephen Products Italia Srl
+39 0444 367 911
service-it@weber.com

MEXICO

Weber-Stephen Products S.A. de C.V.
+01800-00-WEBER [93237] Ext. 105

NETHERLANDS

Weber-Stephen Holland B.V.
+31 202 623 978
service-nl@weber.com

NEW ZEALAND

WEBER New Zealand ULC
+64 9 570 6630

POLAND

Weber-Stephen Polska Sp. z o.o.
+48 22 392 04 69
info-pl@weberstephen.com

RUSSIA

Weber-Stephen Vostok LLC
+7 495 956 63 21
info.ru@weberstephen.com

SOUTH AFRICA

Weber-Stephen Products (South Africa) Pty Ltd.
+27 11 454 2369
info@weber.co.za

SPAIN

Weber-Stephen Ibérica SRL
+34 935 844 055
service-es@weber.com

SWITZERLAND

Weber-Stephen Schweiz GmbH
+91 52 24402 50
service-ch@weber.com

TURKEY

Weber-Stephen Turkey
+90 212 059 64 80
info-de@weberstephen.com

UNITED ARAB EMIRATES

Weber-Stephen Deutschland GmbH, Dubai Branch
+971 4 454 1626
info@weberstephen.ae

UNITED KINGDOM

Weber-Stephen Products (UK) Ltd.
+44 (0)203 630 1500
service-uk@weber.com

USA

Weber-Stephen Products LLC
847 934 5700
support@weberstephen.com

For Republic of Ireland, please contact:
Weber-Stephen Products (U.K.) Limited.

For other eastern European countries, such as ROMANIA,
SLOVENIA, CROATIA, or GREECE, please contact:
Weber-Stephen Deutschland GmbH.

For Baltic states, please contact:
Weber-Stephen Nordic ApS.

weber.com



WEBER-STEPHEN PRODUCTS LLC
www.weber.com