



**TESLA**

**ROBOT** **WORLD**



# TESLA RoboStar T10

**Vážený zákazník,  
ďakujeme, že ste si vybral TESLA RoboStar T10.**

**Pred použitím robotického vysávača si prosím dôkladne prečítajte pravidlá bezpečného používania a dodržujte všetky bežné bezpečnostné pravidlá.**

- **pred použitím si dôkladne prečítajte celý návod na používanie**
- **tento užívateľský návod si uschovajte**
- **dodržujte pravidlá uvedené v tomto návode pre zníženie rizika poškodenia robotického vysávača alebo pre prípad vášho zranenia**

## **DÔLEŽITÉ BEZPEČNOSTNÉ UPOZORNENIA**

Tento prístroj je zložitá elektromechanická zariadenie, venujte prosím pozornosť týmto pokynom:

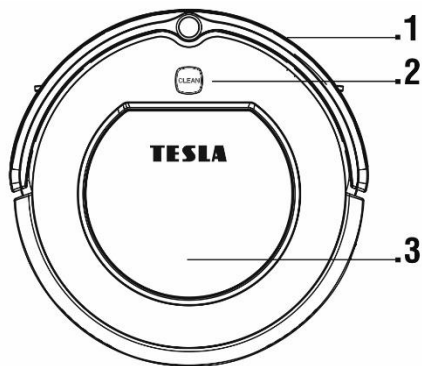
- Prístroj je určený len na použitie v interiéri pri izbovej teplote.
- Používajte vysávač čo najčastejšie na dosiahnutie maximálneho čistiaceho efektu.
- Na nabíjanie používajte iba príslušenstvo dodávané výrobcom robotického vysávača. Použitie neoriginálneho príslušenstva môže zapríčiniť poškodenie robotického vysávača, zásah elektrickým prúdom alebo požiar.
- Nedotýkajte sa častí, ktoré sú pripojené do elektrickej siete, ak máte mokré ruky.
- Nenechávajte prístroj bez dozoru v prítomnosti detí
- Nedovoľte používať robotický vysávač deťom, a to ani za dohľadu dospelého osoby.
- Používajte iba originálne príslušenstvo, ktoré je určené pre tento model.
- Nesadajte si na robotický vysávač, ani naň nepokladajte iné predmety.
- Nepoužívajte prístroj, ak je poškodený prívodný elektrický kábel.
- Neotvárajte a neopravujte prístroj, vystavujete sa tak nebezpečenstvu poranenia elektrickým prúdom a strate záruky.
- Nepoužívajte prístroj, ak máte mokré ruky alebo nohy.
- Udržujte ho mimo dosahu horľavých a prchavých látok.
- Nepoužívajte ho v blízkosti predmetov naplnených vodou, ktorá by ho mohla poškodiť, napr. pri prevrhnutí nádoby s vodou.
- Neumývajte vysávač vodou.
- Zabráňte pôsobeniu sálavého tepla na plastový povrch prístroja.
- Nepoužívajte prístroj v príliš teplom, prašnom alebo vlhkom prostredí.
- Nevysávajte tekutiny, horiace cigarety, črepy a ostré predmety, zápalky a iné horľavé látky, múku, cement, omietku, väčšie kusy papiera, plastové vrecúška alebo iné predmety, ktoré môžu vysávač poškodiť.
- Pri vysávaní môže dôjsť k nabití elektrostatickým nábojom, ktorý môže byť pre užívateľa nebezpečný.
- Informujte o používaní vysávača aj spolubývajúcich kvôli zabráneniu zranenia.
- Nepoužívajte robotický vysávač, ak má plný zberný kôš.

- Výrobca a dovozca do Európskej únie nezodpovedá za škody spôsobené používaním prístroja, napr. za poranenie, opareniny, požiar, zranenie, znehodnotenie ďalších vecí a pod.

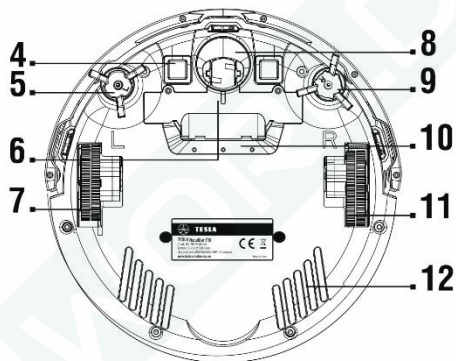
## OBSAH BALENIA

Pozorne skontrolujte, či ste vybalili všetko dodávané príslušenstvo, odporúčame vám nechať si počas záručnej lehoty originálnu papierovú škatuľu, užívateľský manuál a baliaci materiál.

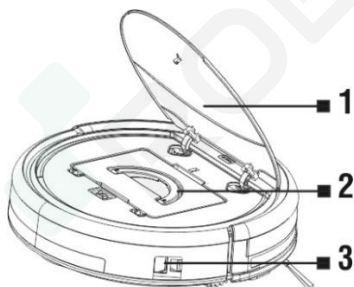
## POPIS



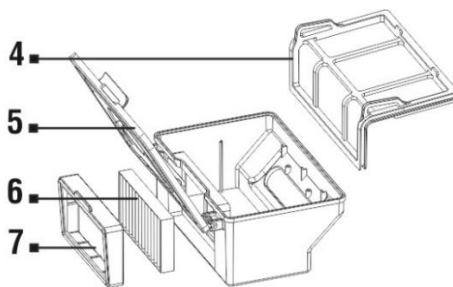
- 1 Predný nárazník
- 2 Spustenie/Ukončenie vysávania
- 3 Otvorenie/zavretie krytu
- 4 Konektor na nabíjanie
- 5 Ľavá kefa
- 6 Kryt batérie



- 7 Ľavé pojazdné koleso
- 8 Predné pojazdné koleso
- 9 Pravá kefa
- 10 Nasávací otvor
- 11 Pravé pojazdné koleso
- 12 Spodný kryt



- 1 Horný kryt
- 2 Zásobník na nečistoty
- 3 Hlavný vypínač (tlačidlo zapnutia/vypnutia)
- 4 Primárny filter

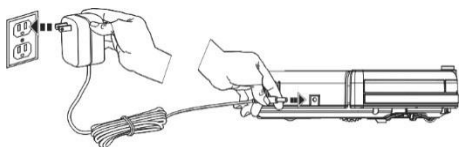
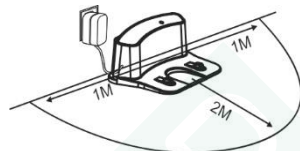


- 5 Dvierka nádoby na smeti
- 6 HEPA filter
- 7 Rámček pre HEPA filter

# PRVÉ SPUSTENIE - AUTOMATICKÉ VYSÁVANIE

1. Ide o najpoužívanejší spôsob vysávania.
2. Vložte batérie do diaľkového ovládanie, dbajte na dodržanie správnej polarít.

Pripojte nabíjajúcu stanicu pomocou 230 V napájacieho adaptéra do elektrickej zásuvky. Pred prednou stranou nesmú byť žiadne prekážky do vzdialenosti 2 metrov, po bokoch do vzdialenosti 1 metra. Podmienkou je rovný povrch, odporúčame stanicu prilepiť k stene alebo k podlahe obojstrannou lepiacou páskou, aby sa pevne zafixovala jej poloha. Napájací kábel umiestnite tak, aby sa nezamotal do čistiacich kief.



230 V napájací adaptér môžete zapojiť aj priamo do vysávača.

3. Umiestnite vysávač do nabíjacej stanice a batéria vysávača sa začne automaticky nabíjať.
4. Pred spustením vysávača pripravte miestnosť tak, aby na podlahe nezostali predmety, ktoré môžu brániť používaniu vysávača (väčšie papiere, káble, nálepky, malé predmety, nevhodne umiestnený koberec apod.).
5. Odsuňte stoličky a ďalšie väčšie predmety, aby vysávač mohol bez problémov dosiahnuť aj na neprístupné miesta.
6. Na uvedenie do chodu stlačte na diaľkovom ovládaní alebo hornej strane prístroja tlačidlo „**CLEAN**“.
7. Vysávač začne automaticky vysávať, pokračuje takmer až do úplného vybitia batérie, potom automaticky vyhľadá nabíjajúcu stanicu a spustí dobíjanie batérie.
8. Na prerušenie/zastavenie vysávača stlačte opäť tlačidlo „**CLEAN**“.
9. Stlačením tlačidla „**CLEAN**“ na vysávači na 3 sekundy uvediete prístroj do „Pohotovostného režimu“.
10. Vysávač sa automaticky prepne do „Pohotovostného režimu“ pri nečinnosti dlhšej než 10 minút.

## PRVÉ VYSÁVANIE

- V miestnostiach odstráňte všetky prekážky, ktoré môžu brániť efektívnemu vysávaniu
- Odstráňte aj predmety, ktoré môžu poškodiť robotický vysávač.
- Koberec treba pri vytieraní zaistiť tak, aby sa naň vysávač nedostal.
- Priame slnečné svetlo môže spôsobiť zníženú citlivosť infračervených snímačov vysávača, preto mu prosím zabráňte.
- Čierny nábytok nemusí vysávač správne detegovať kvôli fyzikálnej povahe infračervených snímačov. Preto môže dôjsť k slabým nárazom, ktoré budú tlmené predným nárazníkom.

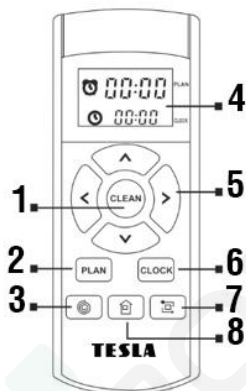
## NASTAVENIE ČASU

- Stlačením tlačidla „**CLOCK**“ na diaľkovom ovládači vstúpte do režimu „Nastavenie času“, pri úprave času použite smerové tlačidlá (HH:MM).
- Opätovným stlačením tlačidla „**CLOCK**“ potvrdíte a uložíte nastavený čas.
- Úspešné „Nastavenie času“ bude potvrdené pípnutím vysávača.

## PLÁNOVANIE VYSÁVANIA

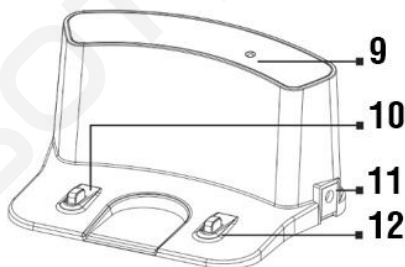
- Vysávač bude vysávať vždy v nastavený čas.
- Stlačením tlačidla „**PLAN**“ na diaľkovom ovládači vstúpte do režimu „Plánovanie vysávania“.
- Smerovými tlačidlami nastavte začiatok vysávania v hornej polovici displeja diaľkového ovládania (HH:MM).
- Opätovným stlačením tlačidla „**PLAN**“ potvrdíte nastavený čas „Plánovaného vysávania“.
- Vymazanie nastaveného času urobte vypnutím vysávača (Hlavný vypínač Zapnuté/Vypnuté).
- Úspešné „Plánovanie vysávania“ bude potvrdené pípnutím vysávača.

## DIAĽKOVÉ OVLÁDANIE



- 1 Spustenie/Ukončenie vysávania
- 2 Naplánovanie času spustenia
- 3 Vysávanie v špirále
- 4 Displej
- 5 Smerové tlačidlá
- 6 Nastavenie hodín

## NABÍJACIA STANICA



- 7 Vysávanie pozdĺž stien
- 8 Presun do nabíjacej stanice
- 9 Senzor diaľkového ovládania
- 10 Nabíjací konektor
- 11 Vstup pre nabíjanie 230 V
- 12 Nabíjací konektor

# OVĽÁDANIE DIAĽKOVÝM OVLÁDAČOM

## 1. Tlačidlo „**CLEAN**“ (1)

- spustenie/zastavenie vysávača
- spustenie zvoleného režimu

## 2. Smerové tlačidlá (5)

Tlačidlo ▲ : zvýšenie hodnoty času pri nastavení plánu vysávania a nastavení času

Tlačidlo ▲ : smerové tlačidlo pre pohyb dopredu

Tlačidlo ▼ : zníženie hodnoty času pri nastavení plánu vysávania a nastavení času

Tlačidlo ▼ : smerové tlačidlo pre pohyb dozadu

Tlačidlo ◀ : pohyb z nastavení minút na hodinu, pri nastavení plánu vysávania a nastavení času

Tlačidlo ◀ : smerové tlačidlo pre pohyb vľavo

Tlačidlo ◀ : pohyb z nastavení hodín na minúty, pri nastavení plánu vysávania a nastavení času

Tlačidlo ◀ : smerové tlačidlo pre pohyb vpravo

## 3. Tlačidlo „**PLAN**“ (2)

- vstup do režimu „Plánovanie vysávania“, nastavte smerovými tlačidlami začiatok vysávania v hornej polovici displeja diaľkového ovládania (HH:MM).
- opätovným stlačením tlačidla potvrdíte nastavený čas „Plánovaného vysávania“.

## 4. Tlačidlo „**CLOCK**“ (6)

- vstup do režimu „Nastavenie času“, použite smerové tlačidlá (HH:MM)
- opätovným stlačením tlačidla potvrdíte nastavený čas

## 5. Tlačidlo „**HOME**“ (8)

- po stlačení vysávač vyhledá nabíjaciu stanicu a začne sa nabíjať

## 6. Tlačidlo „**ŠPIRÁLA**“ (3)

- po stlačení vysávač začne vysávať v kruhoch - cieleňé vysávanie

## 7. Tlačidlo „**OBVOD**“ (7)

- po stlačení vysávač začne vysávať pozdĺž stien (položte vysávač blízko steny, cca 10 cm)

# VYTIERANIE SUCHÝM MOPOM

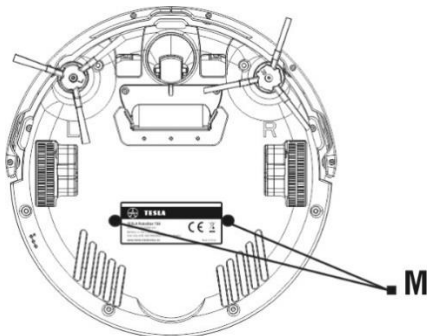
- Na odstránenie jemného prachu a vyleštenie podlahy.
- Do vysávača zacvaknite mopovaciú podložku s mopom, využite dva inštaláčnne otvory na spodnej strane vysávača „**M**“.
- Mop z mikrovlákna na vytieranie nepoužívajte na koberce a nerovné povrchy.

## VYTIERANIE VODOU

### (VOLITEĽNÉ - zásobník na vodu pre mokré mopovanie NIE JE súčasťou balenia)

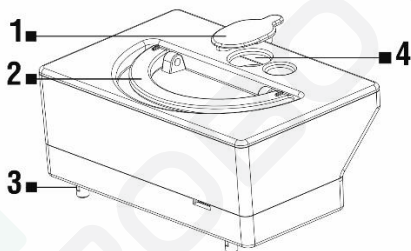
Do vysávača zavaknujte mopovaciau podložku s mopom, využijte dva inštaláčnne otvory na spodnej strane vysávača „M“.

Odklopte plastovú krytku a naberte vodu do plastového zásobníka na vodu. Odporúčame podlahu stierať čistou vodou, čistiaci prostriedok môže spôsobiť napenenie a zhoršiť tak odkvapkávaniu vody na mop prípadne spôsobí šmuhy na podlahe po jej uschnutí.



Ak je mop po upratovaní špinavý, môžete ho opatrne vyprať vo vlažnej vode. Pri skladaní mpu z držiaka postupujte opatrne, aby ste rýchlym pohybom nepoškodili suchý zips na držiaku.

Navlhčíte mop ľahko vodou pre rýchlejšie a plynulejšie stieranie vodou.



- |   |                                   |   |                               |
|---|-----------------------------------|---|-------------------------------|
| 1 | Kryt otvoru na vodu               | 3 | Otvor na navlhčenie mpu vodou |
| 2 | Držadlo na vytiahnutie z vysávača | 4 | Otvor pro vodu                |

- Voda by mala prirodzene pomaly odkvapkávať z ľavého a pravého plastového dielu.
- Otvorte ľahkým stlačením horný kryt vysávača, vyberte nádobu na prach a na jej miesto vložte nádobu s vodou.
- Nádobu treba vložiť presne a zarovnať na určené miesto vo vysávači.
- Zatvorte horný kryt vysávača.
- Stlačte tlačidlo „CLEAN“ na spustenie vytierania vodou.
- V tomto režime je vypnuté vysávanie, pracujú iba bočné čistiacie kefy.
- Voda odkvapkáva automaticky, preto nenechávajte vysávač stáť na mieste bez pohybu alebo

- so zvyškami vody v zásobníku na vodu, aby ste predišli rozliatiu vody po podlahe.
- Mop z mikrovlákna na vytieranie nepoužívajte na koberce a nerovné povrchy.
- Po dokončení vysávania vyberte zásobník na vodu.
- Z bezpečnostných dôvodov nenabíjajte batériu s vloženým zásobníkom na vodu.

## POPIS SIGNALIZÁCIE STAVOVÝCH DIÓD

Stav	Tlačidlo „CLEAN“
Nabíjanie	Preblikávanie (oranžová farba)
Plné nabitie batérie	Trvalo svieti (zelená farba)
Slabá batéria	Trvalo svieti (oranžová farba)
Zvolený režim	Preblikávanie (zelená farba)
Chyba vysávača	Preblikávanie (červená farba)

## POPIS ZVUKOVEJ SIGNALIZÁCIE

Krátky tón	Príčina	Riešenie
o	Predné pojazdné koleso alebo bočné čistiace kefy nepracujú.	Skontrolujte predné pojazdné koleso a bočné čistiace kefy a vyčistite ich.
o o	Chyba spodného alebo predného senzora.	Vyčistite spodné senzory, zľahka stlačte predný nárazník. Skontrolujte, či doň nie je zaseknutý malý predmet.
o o o	Vysávač uviezol.	Presuňte vysávač a pokračujte vo vysávaní.

V prípade, že sa problém nevyrieši, skontrolujte, či je batéria plne nabitá a potom vypnite a zapnite vysávač hlavným vypínačom.

## NABÍJANIE

Ak chcete vysávač nabiť, na diaľkovom ovládaní stlačte tlačidlo „HOME“ (8). Vysávač vyhľadá nabíjajúcu stanicu a automaticky spustí nabíjanie batérie. Plné nabitie batérie bude signalizované trvale rozsvieteným zeleným nápisom "CLEAN".

V prípade detegovania nízkej kapacity batérie počas vysávania vysávač automaticky vyhľadá nabíjajúcu stanicu a spustí nabíjanie. Nabíjajúcu stanicu nechajte stále zapnutú v sieti, ak nebude zapnutá, vysávač ju nedokáže nájsť.

## STAROSTLIVOSŤ O BATÉRIU

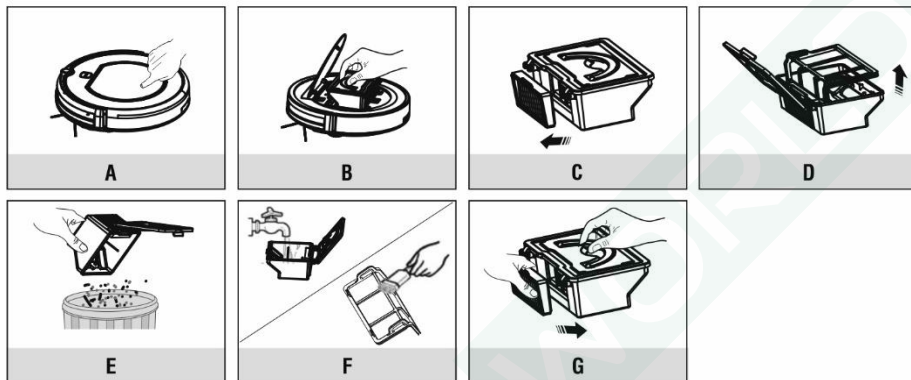
- Ak budete robotický vysávač prevážať alebo ho nebudete dlhší čas používať, vypnite ho hlavným vypínačom.
- Na nabíjanie odporúčame využívať nabíjajúcu stanicu.



- Pre napájanie vysávača sú použité kvalitné batériové články, ktoré nevyžadujú formátovanie.
- Vysávač je vybavený špeciálnou ochranou, ktorá po nabití prestane dodávať energiu a zabráni tak prebitiu batérie. Takto sa batérii zaistí dlhodobá životnosť a zároveň je vysávač vždy pripravený začať vysávať.

## ČISTENIE VYSÁVAČA

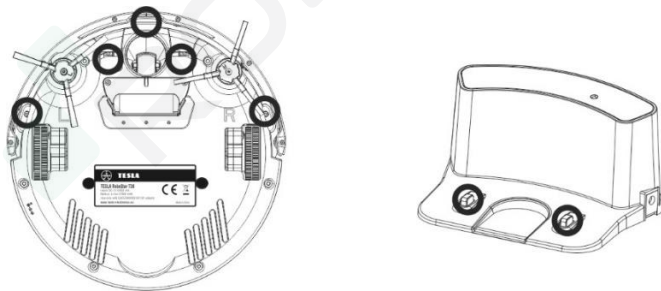
Po každom vysávaní vysypte zásobník na prach. Plná nádoba na prach výrazne ovplyvňuje sací výkon vysávača a kvalitu vysávania.



HEPA filter čistite každých 14 dní prachovým štetcom alebo vysávačom. Výmenu HEPA filtra odporúčame po 6 mesiacoch. Ak na čistenie prachovej nádoby použijete vodu, potom nádobu pred opätovnou inštaláciou do vysávača dobre vysušte.

## ČISTENIE SENZOROV, KONTAKTOV A KIEF

Raz za mesiac vyčistite mäkkou utierkou nabíjacie kontakty na vysávači a nabíjajúcu stanicu. Rovnakým spôsobom čistite aj tri senzory na spodnej strane vysávača, označené body v koliesku (viď obrázok).



Raz za týždeň skontrolujte obe čistiace kefy a odstráňte z nich namotané vlasy a ďalšie nečistoty. Odstráňte prach z otvoru na nasávanie vzduchu.

## Záruka NEPLATÍ pri:

- použitie prístroja na iné účely
- nedodržaní „Dôležitých bezpečnostných pokynov“ uvedených v užívateľskom manuáli
- elektromechanickom alebo mechanickom poškodení spôsobenom nevhodným používaním
- škode spôsobenej prírodnými živlami, ako sú oheň, voda, statická elektrina, prepätie atď.
- škode spôsobenej neoprávnenou opravou
- nečitateľnom sériovom čísle prístroja
- batérii, ak po viac než 6 mesiacoch používania nedrží svoju pôvodnú kapacitu (záruka na kapacitu batérie je 6 mesiacov)