

UPOZORNENIE: NEPREKRAČUJTE UVEDENÚ MAXIMÁLNU NOSNOSŤ. MÔŽE DÔJSŤ K VÁŽNEMU ÚRAZU ALEBO K POŠKODENÍU MAJETKU!

Uhlopriečka TV	43 - 107cm (17" - 42")
Max. VESA:	200 x 200mm
Max. nosnosť:	35kg

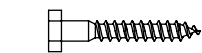
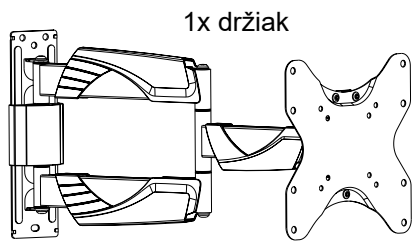
POZNÁMKA: Pred montážou a pripevnením držiaku si prečítajte celý inšalačný návod.



VAROVANIE

- Nezačínajte s inštaláciou, pokiaľ ste si neprečítali pokyny a varovania uvedené v tomto popise inštalácie a neporozumeli ste im. V prípade akýchkoľvek dotazov ohľadne pokynov alebo varovania sa obráťte na miestneho predajcu.
- Tento nosný držiak je určený k montáži a použite ho IBA spôsobom popísaným v tomto návode. Chybná inštalácia tohto výrobku môže zapríčiniť jeho poškodenie alebo vážne zranenie osôb.
- Tento výrobok smie inštalovať iba zručná osoba so základnými stavebnými skúsenosťami, ktorá porozumela tomuto návodu.
- Skontrolujte, či nosná plocha bezpečne unesie toto vybavenie, pripevnené zariadenie a diely.
- Nikdy neprekračujte maximálnu nosnosť držiaku.
- Pokiaľ držiak pripevňujete na drevené trámy, skontrolujte, či sú montážne skrutky upevnené v strede trávov. Veľmi odporúčame použiť detektor trávov.
- Vybavenie vždy zdvíhajte a umiestňujte s pomocou druhej osoby, alebo použite mechanické zdvíhacie zariadenie.
- Skrutky pevne utiahnite, nedotáhajte ich však príliš pevne. Príliš pevné utiahnutie skrutiek môže poškodiť diely, ktoré značne znížia ich pevnosť.
- Tento výrobok je určený len k použitiu vo vnútornom prostredí. Použitie výrobku vo vonkajšom prostredí môže viesť k poškodeniu výrobku a spôsobiť zranenie osôb.

Zoznam dielov



(A) M6x50
samorezná skrutka
4x



(B) 8x40
hmoždinka
4x



(C) ø 6x18
podložka
4x



(D) ø 6x12
podložka
4x



(G) M5x16
skrutka
4x



(H) M6x16
skrutka
4x



(I) M8x16
skrutka
4x



(J) M6x25
skrutka
4x



(E) ø 8x18
podložka
4x



(F) 12mm
podložka
4x



2x kryt

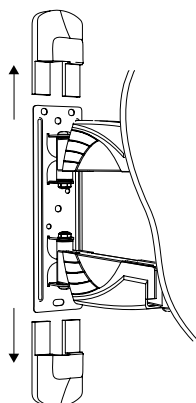
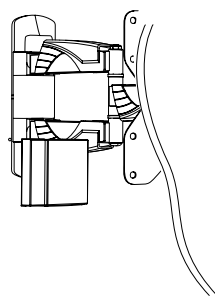


(L) imbus

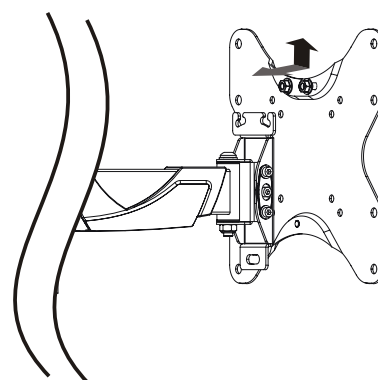
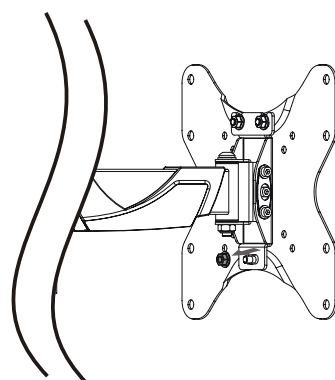
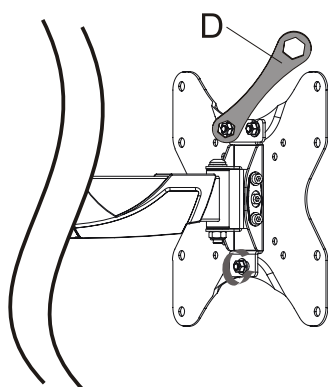


(M) kľúč

Príprava pred inštaláciou

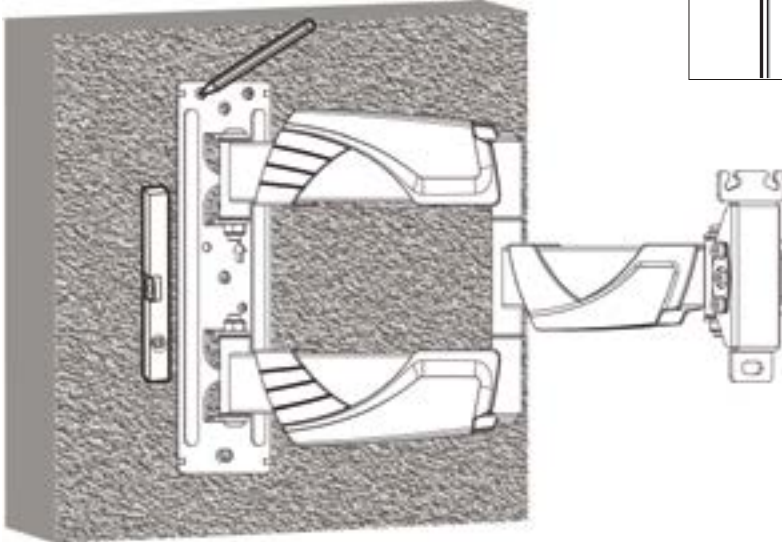
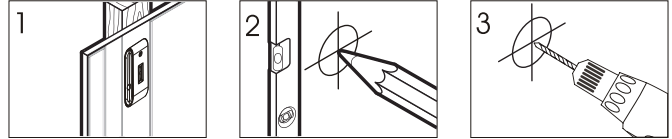
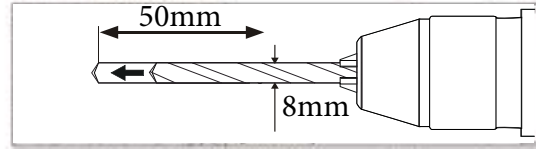


Odstráňte ozdobné kryty

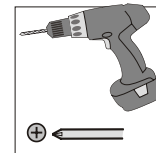
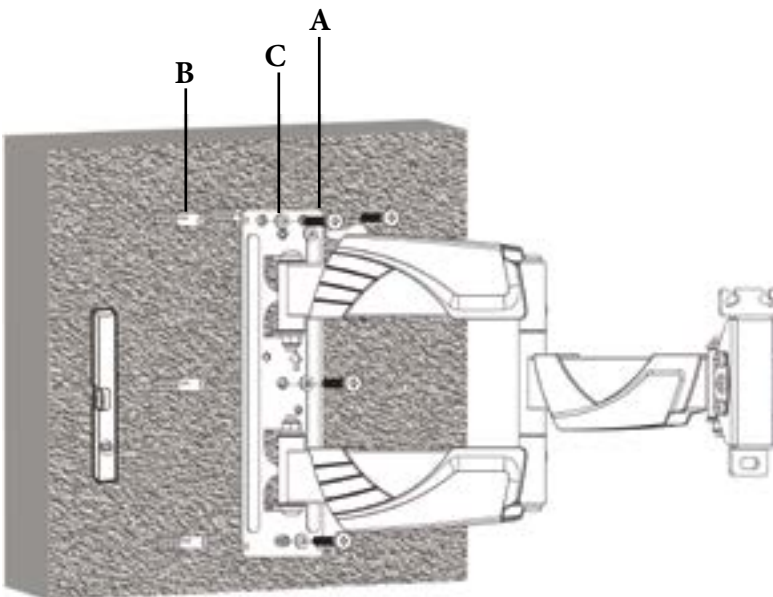


Odskrutkujte tri matice skrutiek, ktoré držia dosku pre uchytenie TV ku konzole držiaku za pomoci dodávaného kľúča. Potom dosku vysaďte z konzoly držiaku.

Montáž na pálené plné tehly a betónové panely



- Umiestnite vodováhu na vodorovnú plochu základovej dosky pre uľahčenie montáže.
- Určite montážne otvory av yznačte ich presné miesto.
- Predvrtajte otvory

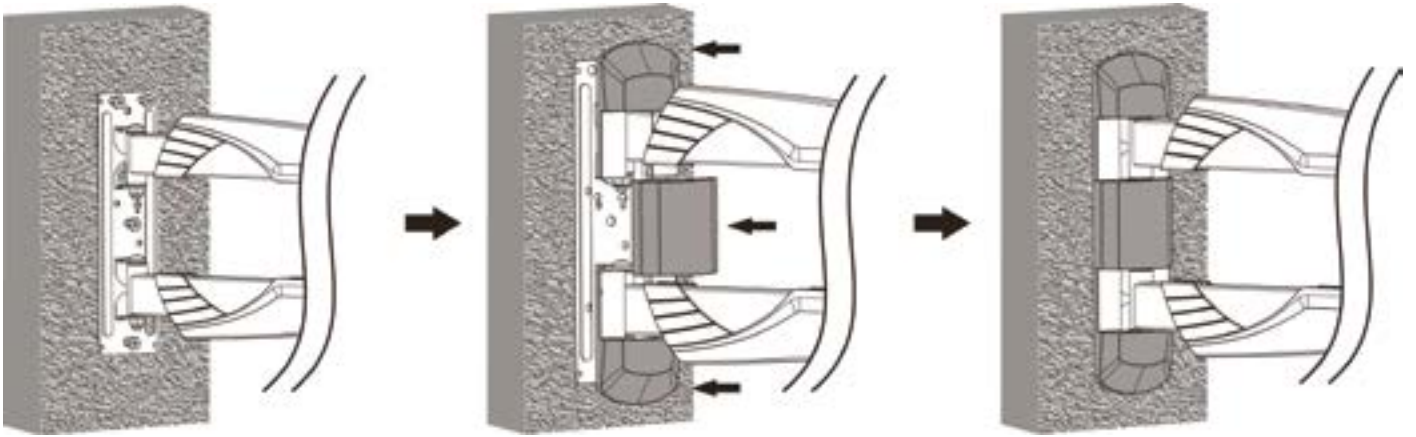


Priskrutkujte držiak k stene šípkou smerom hore.

! VAROVANIE

- Pred inštaláciou nástenného držiaku do škarobetonovej steny overte, či je hrúbka betónu aspoň 35mm (1-3/8"), aby bolo možné použiť hmoždinky do betónu. Nevrtajte do špár vyplnených maltou! Overte, či držiak inštalujete na pevnú časť bloku, spravidla minimálne 25mm (1") od boku bloku. Navrhujeme použiť k vyvrtaniu otvoru radšej elektrickú vŕtačku s pomalou rýchlosťou vŕtania než príklepovú vŕtačku, zabránite tak porušeniu zadnej časti otvoru, pokiaľ vŕták narazí na dutinu.
- Montér je povinný overiť, či nosná plocha bezpečne unesie toto vybavenie, všetky pripravené zariadenia a diely.

Prípevnenie ozdobných krytov

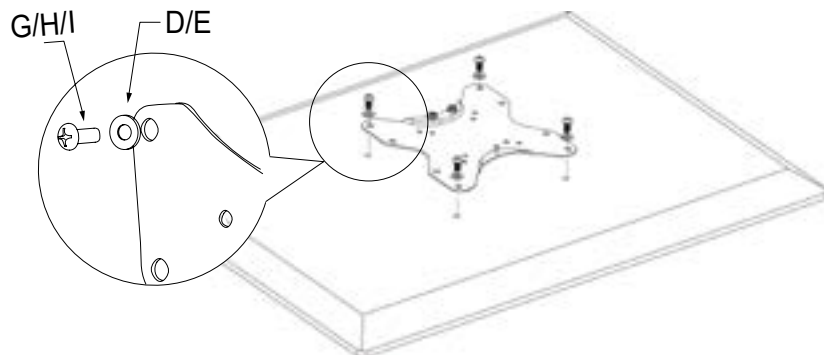


Montáž dosky k TV

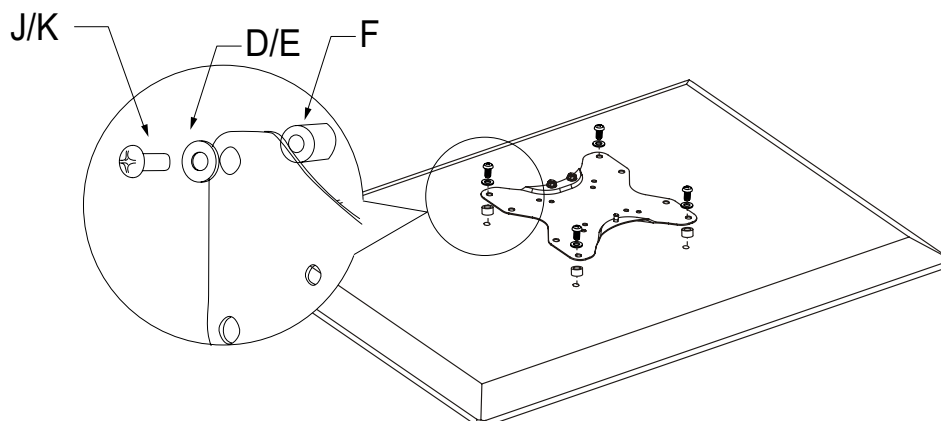


Všetky skrutky pevne utiahnite,
nedoťahujte ich však príliš.

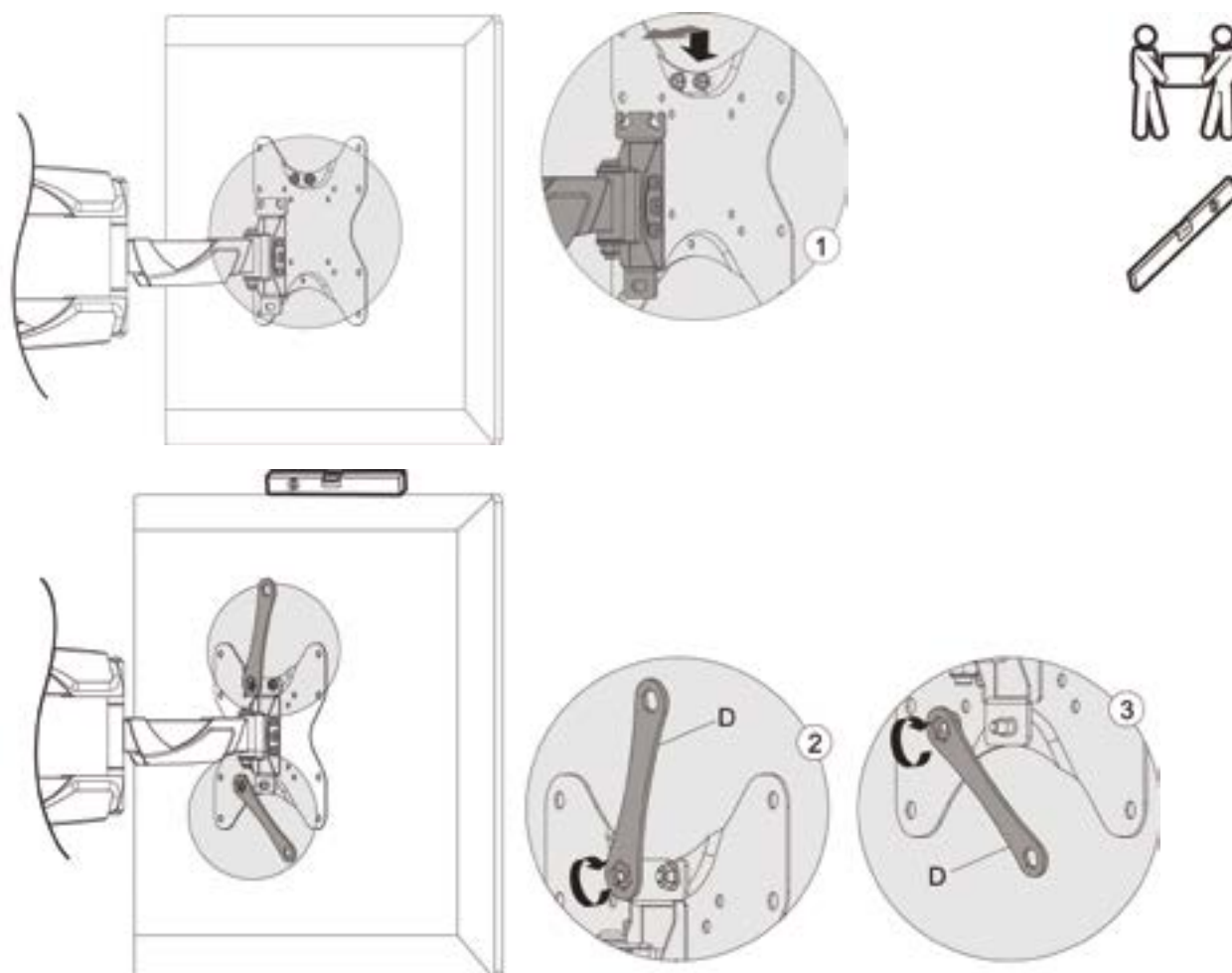
Montáž pro TV s plochou zadnou stranou



Montáž pro TV s vyklenutou zadnou stranou - použijte rozpěrné krůžky

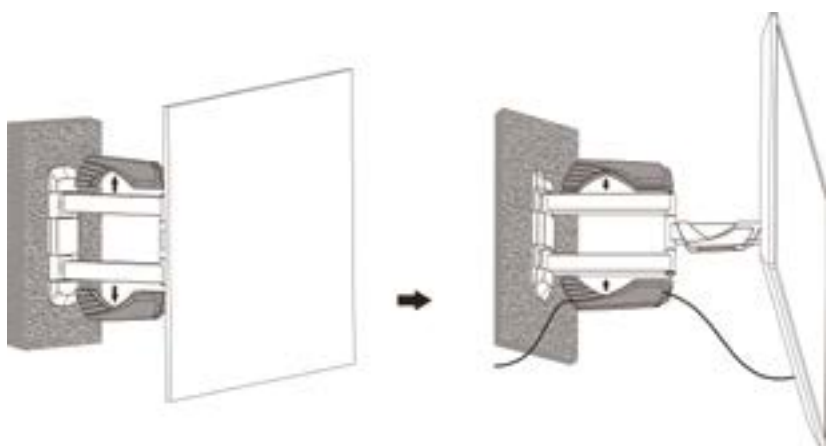


Zaveste dosku s TV na držiak



Zaveste dosku na konzolu držiaku. Utiahnite tri matice za pomoci dodávaného kľúča.

Organizácia kabeláže

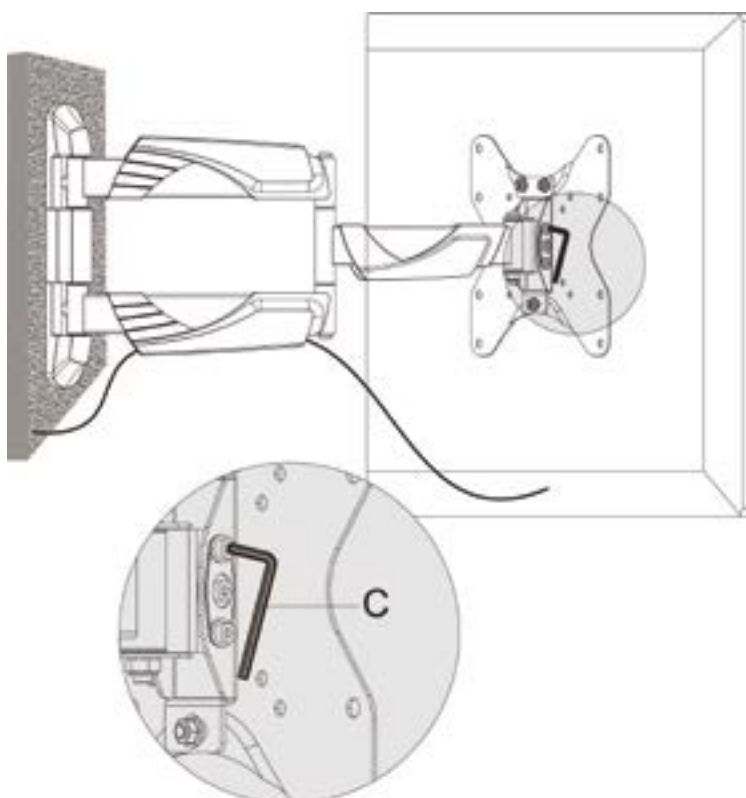


- Káble pripojte k obrazovke a ved'te ich pozdĺž ramien.
- Do koľajničky nasad'te káblové kryty, tým káble uchyti'te.

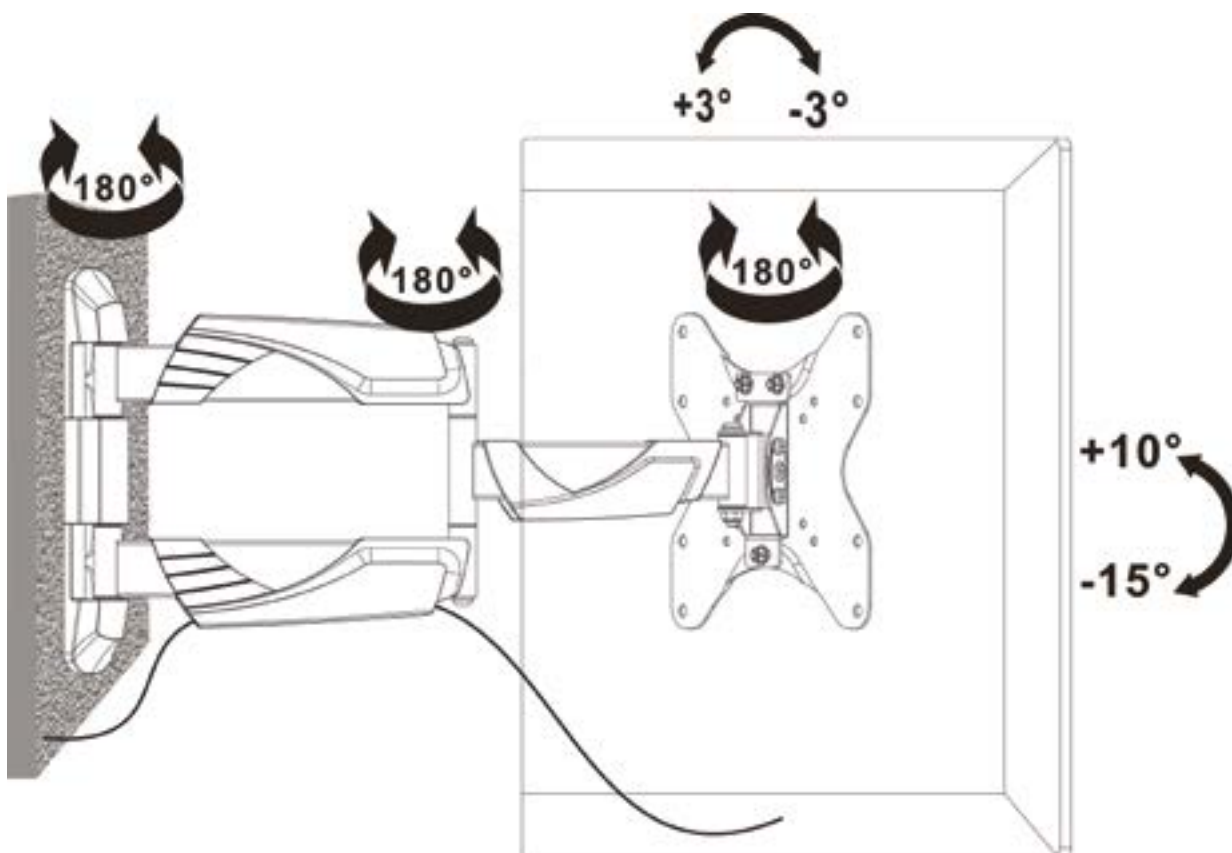
Poznámka:

- Nechajte káble voľnejšie, aby sa mohlo konzolové rameno pohybovať.
- Napájací a signálny kábel vedený iným káblovým krytom môže zabrániť poruchám signálu.

Nastavenie



Uhol naklopenia zafixujete utiahnutím dvoch zostávajúcich skrutiek pomocou dodaného kľúča.



Údržba

- V pravidelných intervaloch (aspoň raz za tri mesiace) skontrolujte, či je držiak zaistený a či je jeho použitie bezpečné.
- V prípade akýchkoľvek dotazov sa obráťte na predajcu.