

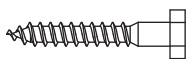
SK Instalačný návod pre Solight 1MK24

1. Technické parametre

Max. VESA:400×400; ; Max. nosnosť: 30kg

2. Zoznam dielov

Skontrolujte, či sú v balení priložené všetky nižšie uvedené súčiastky. Ak niektorá chýba alebo je poškodená, kontaktujte svojho predajcu.



(A) M6x60
Samorezná skrutka (4)



(B) 8x40
Plastová hmoždinka (4)



(C) Φ 6mm
Podložka (8)



(D) Φ 5mm
Podložka (4)



(E) Φ 8mm
Podložka (4)



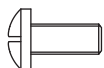
(F) M4x12 skrutka (4)



(G) M5x12 skrutka (4)



(H) M6x12 skrutka (4)



(I) M8x16 skrutka (4)



(J) Kľúč (1)



(K) M6 Matica (8)

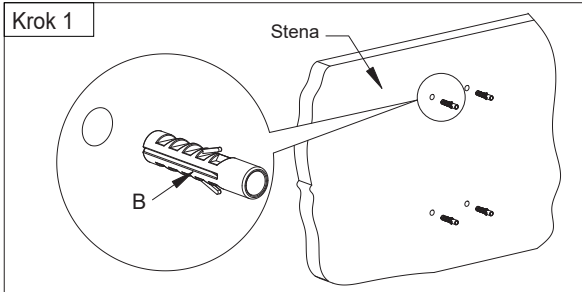


Φ 6mm podložka (8)

3. Montáž

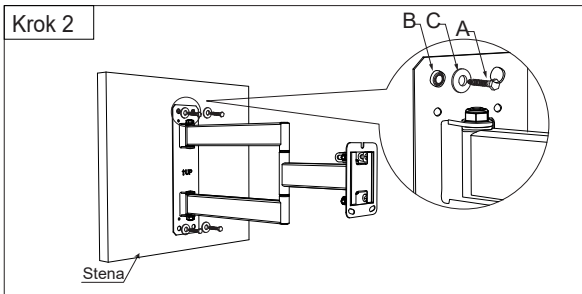
Poznámka: Tento návod si pozorne preštudujte pred začatím montáže.

Krok 1



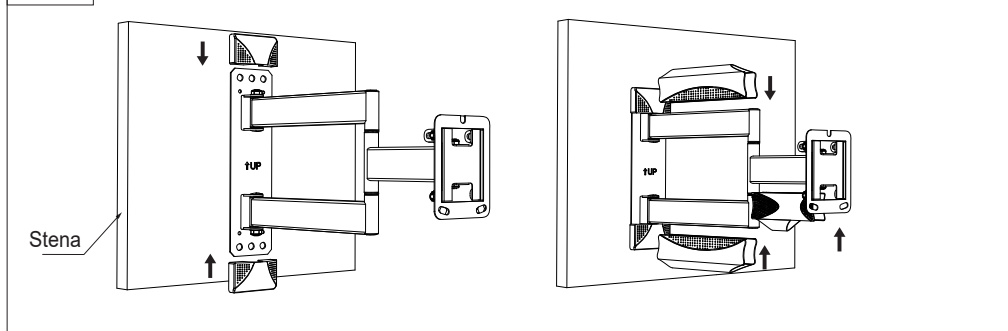
Krok 1:
Použite nástennú dosku ako predlohu pre vyznačenie troch otvorov a vyvrtajte štyri otvory s priemerom 8mm a hĺbke 60mm. Potom umiestnite do otvorov plastové hmoždinky.

Krok 2



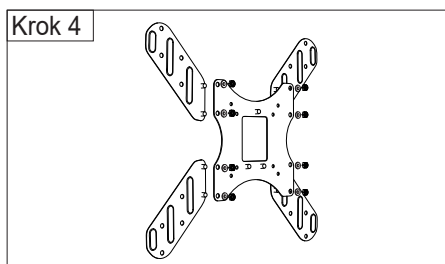
Krok 2:
Umístte nástennú dosku na stenu a zaistíte samozavíracími skrutkami s podložkami.

Krok 3



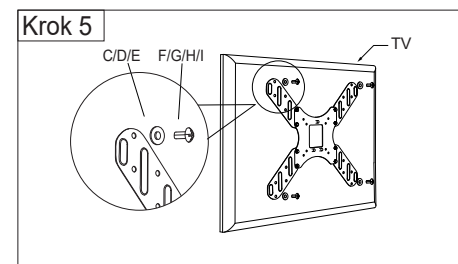
Krok 3
Nasadte plastové krytky na nástenný držiak.

Krok 4



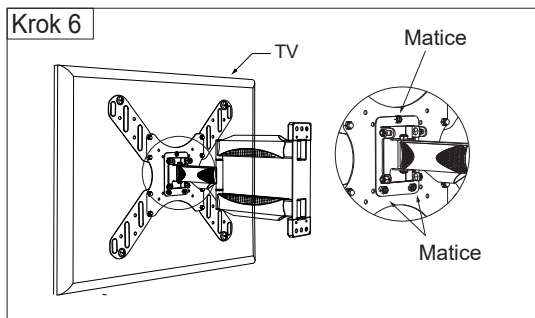
Krok 4
Nasadte ramená na konzolu držiaka.

Krok 5



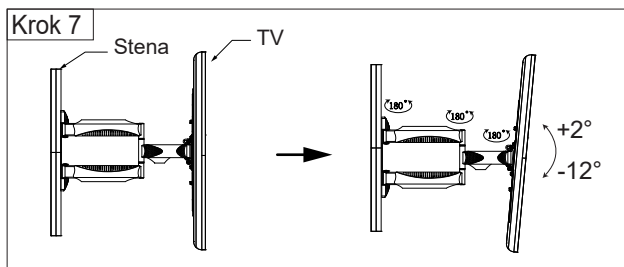
Krok 5
Namontujte konzolu držiaka na zadnú stranu TV. Použite na to vybrané skrutky z priloženého vrečka.

Krok 6



Krok 6
Nasadte TV na držiak.

Krok 7



Krok 7
Povoľte skrutku pre nastavenie pozorovacieho uhla. Ten je možné nastaviť v rozmedzí +2° až -12°. Potom skrutku zase dotiahnite.