

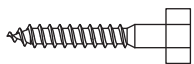
SK Inšalačný návod pre Solight 1MK01

1. Technické parametre

Max VESA: 100 × 100; Náklon: -20° až + 20°.

2. Zoznam dielov

Skontrolujte, či sú v balení priložené všetky nižšie uvedené súčiastky. Ak niektorá chýba alebo je poškodená, kontaktujte svojho predajcu.



(A) M6x60
Samorezná skrutka (2)



(B) 8x40
Plastová hmoždinka (2)



(C) M6×15
Podložka (1)



(D) 5mm
Plastová podložka (4)



(E) M6x14 skrutka (4)

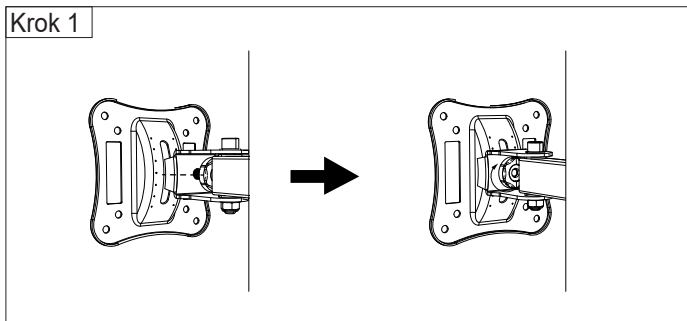


(F) M8x20 skrutka (4)

3. Montáž

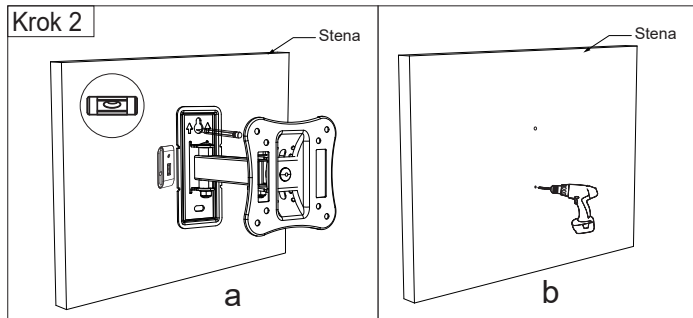
Poznámka: Tento návod si pozorne preštudujte pred začatím montáže.

Krok 1



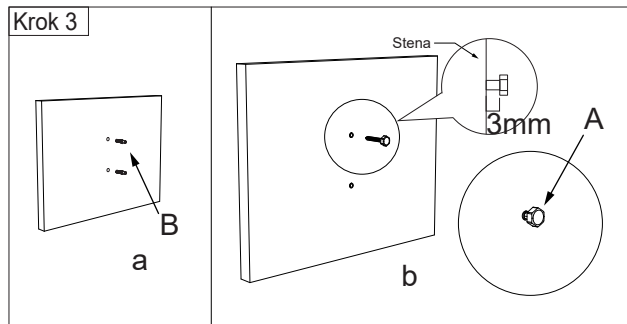
Krok 1:
Primontujte TV dosku k držiaku.

Krok 2



Krok 2:
a) Použite nástennú dosku ako predlohu pre vyznačenie otvorov
b) Vyvrtejte otvory o priemeru 8mm a hĺbke 60mm.

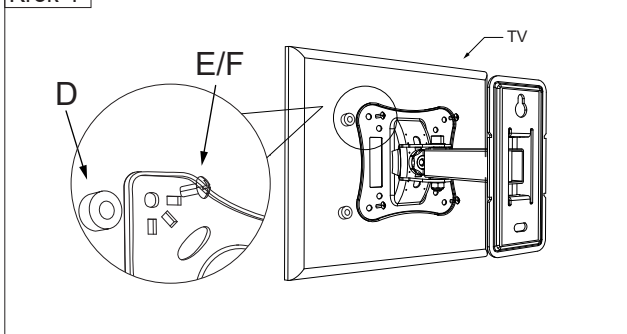
Krok 3



Krok 3:

- Umiestnite do otvorov plastové hmoždinky.
- Naskrutkujte samoreznú skrutku do hornej hmoždinky, avšak nedotahujte. Ponechajte cca. 3mm od steny.

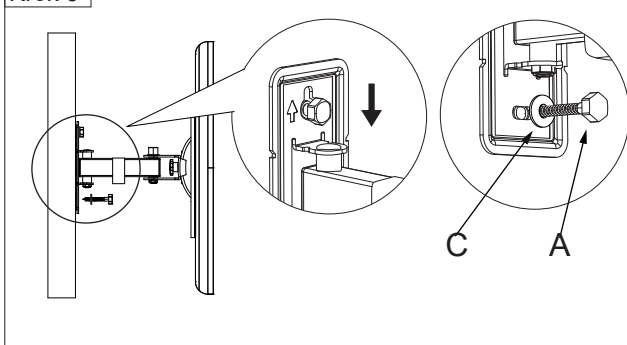
Krok 4



Krok 4

Nainštalujte dosku na monitor / TV. Použite na to vybrané skrutky z priloženého sáčku.

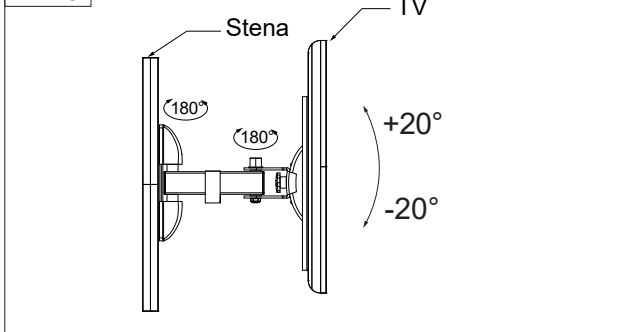
Krok 5



Krok 5

Zaveste dosku na samorezné skrutky a posuňte dosku smerom dole. Potom priskrutkujte druhú skrutku a obe dotiahnite.

Krok 6



Krok 6

Nasadte plastové krytky na nástennú dosku. Pre nastavenie pozorovacieho uhla povolte skrutku, nastavte uhol a opäť dotiahnite.