

SIEMENS



Zabudovaná rúra na pečenie

HR.74A...

sk Návod na používanie a pokyny na inštaláciu



Register your product on My Siemens and discover exclusive services and offers.
siemens-home.bsh-group.com/welcome

The future moving in.

Siemens Home Appliances

Obsah

NÁVOD NA POUŽÍVANIE

1	Bezpečnosť.....	2
2	Zabránenie vecným škodám	5
3	Ochrana životného prostredia a šetrenie	5
4	Oboznámenie sa	6
5	Príslušenstvo	8
6	Pred prvým použitím.....	10
7	Základná obsluha.....	10
8	Rýchle rozohrievanie	10
9	Pečenie s prídáním pary	11
10	Časové funkcie.....	11
11	Programy	13
12	Detská poistka.....	14
13	Základné nastavenia	15
14	Čistenie a údržba	16
15	Samočistenie	18
16	Podpora pri čistení humidClean	19
17	Rámy.....	19
18	Dvierka spotrebiča	20
19	Odstránenie porúch.....	22
20	Likvidácia	24
21	Zákaznícky servis.....	24
22	Takto sa to podarí	24
23	NÁVOD NA MONTÁŽ.....	28
23.1	Všeobecné pokyny na montáž	29

1 Bezpečnosť

Dodržiavajte nasledujúce bezpečnostné upozornenia.

1.1 Všeobecné upozornenia

- Starostlivo si prečítajte tento návod.
- Návod, ako aj ďalšie informácie o produkte uschovajte pre neskoršie použitie alebo ďalšieho majiteľa.
- Nepripájajte spotrebič, ak došlo k poškodeniu počas prepravy.

1.2 Používanie v súlade s určením

Tento spotrebič je určený len na zabudovanie. Dodržiavajte špeciálny návod na montáž. Spotrebiče bez zástrčky smie pripájať iba koncesovaný odborný personál. Pri škodách spôsobených nesprávnym pripojením zaniká nárok na záruku.

Tento spotrebič používajte len:

- na prípravu jedál a nápojov.
- v súkromných domácnostiach a v uzavretých priestoroch domáceho prostredia.
- maximálne do výšky 4000 m nad morom.

1.3 Obmedzenie skupiny používateľov

Tento spotrebič môžu používať deti staršie ako 8 rokov a osoby so zníženými fyzickými, sensorickými alebo mentálnymi schopnosťami alebo osoby s nedostatočnými skúsenosťami a/alebo vedomosťami iba vtedy, ak sú pod dozorom alebo ak boli poučené o bezpečnom používaní spotrebiča a nebezpečenstiev, ktoré z neho vyplývajú.

Deti sa so spotrebičom nesmú hrať.

Čistenie a používateľskú údržbu nesmú vykonávať deti, výnimkou je iba prípad, ak sú staršie ako 15 rokov a sú pod dozorom.

Deti mladšie ako 8 rokov sa musia zdržiavať v bezpečnej vzdialenosti od spotrebiča a prívodného kábla.

1.4 Bezpečné používanie

Príslušenstvo vždy správne zasuňte do varného priestoru.

→ "Príslušenstvo", Strana 8

VAROVANIE – Riziko požiaru!

Horľavé predmety uskladnené vo vnútornom priestore sa môžu vznietiť.

- ▶ Nikdy neuchovávajte vo vnútornom priestore horľavé predmety.
- ▶ Ak zo spotrebiča vychádza dym, vypnite ho alebo vytiahnite sieťovú zástrčku zo zásuvky a dvierka nechajte zatvorené, aby sa prípadné plamene udusili.

Voľné zvyšky jedál, tuk a šťava z pečenia sa môžu vznietiť.

- ▶ Pred spustením prevádzky odstráňte z priestoru pečenia, z vyhrievacích prvkov a príslušenstva hrubé nečistoty.

Pri otvorení dvierok vzniká prúdenie vzduchu. Papier na pečenie sa nesmie dotknúť ohrevného telesa kvôli vznieteniu.

- ▶ Pri predhrievaní a počas prípravy jedla nikdy nekladte papier na pečenie voľne na príslušenstvo.
- ▶ Papier na pečenie vždy vhodne pristrihnite a zaťažte riadom alebo formou na pečenie.

⚠ VAROVANIE – Riziko popálenia!

Spotrebič a jeho prístupné časti sa počas používania zahrievajú.

- ▶ Dávajte pozor, aby ste sa nedotkli vyhrievacích prvkov.
- ▶ Deti mladšie ako 8 rokov sa musia zdržiavať v bezpečnej vzdialenosti.

Príslušenstvo alebo riad sa veľmi zohreje.

- ▶ Vždy, keď vyberáte horúce príslušenstvo alebo riad z varného priestoru, používajte chňapku na hrniec.

Alkoholové výpary sa môžu v horúcom vnútorom priestore vznietiť.

- ▶ Používajte do jedál len malé množstvá vysokopercenčných nápojov.
- ▶ Dvierka spotrebiča opatrne otvorte.

⚠ VAROVANIE – Riziko obarenia!

Prístupné časti sa počas prevádzky rozpália.

- ▶ Nikdy sa nedotýkajte horúcich častí.
- ▶ Deti udržujte v bezpečnej vzdialenosti.

Pri otvorení dvierok spotrebiča môže unikáť veľmi horúca para. Para nie je vždy viditeľná v závislosti od teploty.

- ▶ Dvierka spotrebiča opatrne otvorte.
- ▶ Deti udržujte v bezpečnej vzdialenosti.

V horúcom varnom priestore sa môže z vody vytvárať horúca vodná para.

- ▶ Nikdy nedávajte vodu do horúceho vnútorného priestoru rúry.

⚠ VAROVANIE – Riziko poranenia!

Poškriabané sklo na dvierkach spotrebiča môže prasknúť.

- ▶ Na čistenie skla dvierok rúry nepoužívajte drsné abrazívne čistiace prostriedky alebo ostré kovové škrabky, pretože by mohli poškrabať povrch.

Závěsy dvierok spotrebiča sa pri otváraní a zatváraní zatvárajú a môžete sa privrieť.

- ▶ Nesiahajte do priestoru závesov.
- Súčasti dvierok spotrebiča môžu mať ostré hrany.
- ▶ Nasadte si ochranné rukavice.

⚠ VAROVANIE – Riziko zásahu elektrickým prúdom!

Neodborné opravy sú nebezpečné.

- ▶ Spotrebič môže opravovať iba príslušne vyškolený personál.
- ▶ Pri oprave spotrebiča sa smú používať len originálne náhradné súčiastky.
- ▶ Ak sa napájací kábel tohto spotrebiča poškodí, musí byť vymenený vyškoleným odborným personálom.

Poškodená izolácia sieťového prívodného vedenia je nebezpečná.

- ▶ Sieťové prívodné vedenie sa nikdy nesmie dostať do kontaktu s horúcimi časťami spotrebiča alebo tepelnými zdrojmi.
- ▶ Sieťové prívodné vedenie sa nikdy nesmie dostať do kontaktu s ostrými špicami alebo hranami.
- ▶ Nikdy neohýbajte, nestláčajte ani nevymieňajte sieťové prívodné vedenie.

Vniknutá vlhkosť môže spôsobiť úraz elektrickým prúdom.

- ▶ Na čistenie spotrebiča nepoužívajte parný čistič ani vysokotlakový čistič.

Poškodený spotrebič alebo poškodené sieťové prívodné vedenie je nebezpečné.

- ▶ Nikdy nepoužívajte poškodený spotrebič.
- ▶ Nikdy nepoužívajte spotrebič s prasknutým alebo zlomeným povrchom.
- ▶ Nikdy neťahajte za sieťové prívodné vedenie, keď ho chcete odpojiť od elektrickej siete. Vždy odpojte sieťovú zástrčku sieťového prívodného vedenia.
- ▶ Keď je spotrebič alebo sieťové prívodné vedenie poškodené, okamžite vyťahnite zástrčku sieťového prívodného vedenia alebo vypnite poistku v poistkovej skrini.
- ▶ Zavolajte zákaznícky servis. → *Strana 24*

⚠ VAROVANIE – Nebezpečenstvo: magnetizmus!

V ovládacom paneli alebo v ovládacích prvkoch sú vložené permanentné magnety. Magnety môžu ovplyvňovať elektronické implantáty, napríklad kardiostimulátor alebo inzulínové pumpy.

- ▶ Osoby s elektronickými implantátmi musia byť od spotrebiča vzdialené najmenej 10 cm.

⚠ VAROVANIE – Riziko udusenía!

Deti si môžu obalový materiál pretiahnuť cez hlavu alebo sa doň zabaliť a zadusiť.

- ▶ Obalový materiál uchovávajte mimo detí.
- ▶ Nenechajte deti hrať sa s obalovým materiálom.

Deti môžu vdýchnuť alebo prehltnúť malé časti a zadusiť sa.

- ▶ Drobné časti uchovávajte mimo dosahu detí.
- ▶ Nenechajte deti hrať sa drobnými dielmi.

1.5 Halogénová žiarovka

⚠ VAROVANIE – Riziko popálenia!

Osvetlenie v rúre sa veľmi zahrieva. Ešte istý čas po vypnutí hrozí nebezpečenstvo popálenia.

- ▶ Nedotýkajte sa skleneného krytu.
- ▶ Pri čistení zabráňte kontaktu s pokožkou.

⚠ VAROVANIE – Riziko zásahu elektrickým prúdom!

Pri výmene žiarovky sú kontakty objímky žiarovky pod napätím.

- ▶ Pred výmenou žiarovky sa uistite, či je spotrebič vypnutý, aby ste predišli možnému zásahu elektrickým prúdom.
- ▶ Vytiahnite aj sieťovú zástrčku alebo vypnite poistku v poistkovej skrini.

1.6 Pečenie s pridaním pary

Keď používate prídanie pary, dodržiavajte tieto pokyny.

⚠ VAROVANIE – Riziko popálenia!

Počas prevádzky spotrebiča dosahuje nádržka na vodu vysoké teploty.

- ▶ Nikdy neodstraňujte nádržku na vodu počas prevádzky.
- ▶ Nádržku na vodu odstráňte až vtedy, keď je vychladnutá.

⚠ VAROVANIE – Riziko požiaru!

Pary horľavých kvapalín sa môžu vo vnútornej priestore na horúcich povrchoch zapáliť a spôsobiť vznietenie. Dvierka spotrebiča môžu prasknúť. Môžu vystupovať pary a ostré plamene.

- ▶ Do nádržky na vodu nelejte horľavé tekutiny, napr. alkoholické nápoje.
- ▶ Do nádržky na vodu nalejte iba vodu.

1.7 Funkcia čistenia

⚠ VAROVANIE – Riziko požiaru!

Voľné zvyšky jedál, tuk a šŕava z pečenia sa môžu počas prevádzky funkcie čistenia vznietiť.

- ▶ Pred každým spustením funkcie čistenia odstráňte z varného priestoru a príslušenstva hrubé nečistoty.
- ▶ Nikdy nečistite príslušenstvo spolu s rúrou. Spotrebič sa počas priebehu funkcie čistenia veľmi zohreje.
- ▶ Na rúčku dvierok nikdy nevešajte horľavé predmety, ako napr. utierky na riad.
- ▶ Prednú časť spotrebiča udržiavajte voľnú.
- ▶ Deti udržiavajte v bezpečnej vzdialenosti. Ak je poškodené tesnenie dvierok, v oblasti dvierok uniká veľké množstvo tepla.
- ▶ Tesnenie neumývajte abrazívnym spôsobom a nedávajte dolu.
- ▶ Spotrebič nikdy nepoužívajte s poškodeným tesnením alebo bez tesnenia.

⚠ VAROVANIE – Riziko vážneho poškodenia zdravia!

Spotrebič sa počas funkcie čistenia veľmi zohreje. Neprilnavá vrstva plechov a foriem sa zničí a vzniknú jedovaté plyny.

- ▶ Nikdy súčasne s rúrou nečistite plechy a formy s neprilnavou vrstvou pomocou funkcie čistenia.
- ▶ Nikdy nečistite príslušenstvo spolu s rúrou.

⚠ VAROVANIE – Riziko poškodenia zdravia!

Funkcia čistenia zohreje varný priestor na veľmi vysokú teplotu, takže zvyšky z pečenia a grilovania sa spália. Uvoľňujú sa pary, ktoré môžu spôsobiť dráždenie slizníc.

- ▶ Počas priebehu funkcie čistenia kuchyňu dostatočne vetrajte.
- ▶ Nezdržiavajte sa dlhší čas v miestnosti.
- ▶ Deti a domáce zvieratá udržiavajte v bezpečnej vzdialenosti.

⚠ VAROVANIE – Riziko popálenia!

Varný priestor sa počas priebehu funkcie čistenia veľmi zohreje.

- ▶ Nikdy neotvárajte dvierka spotrebiča.
- ▶ Nechajte spotrebič vychladnúť.
- ▶ Deti udržiavajte v bezpečnej vzdialenosti.
- ▶ Spotrebič sa počas funkcie čistenia zvonku veľmi zohreje.
- ▶ Nikdy sa nedotýkajte dvierok spotrebiča.

► Nechajte spotrebič vychladnúť.

► Deti udržujte v bezpečnej vzdialenosti.

2 Zabránenie vecným škodám

2.1 Všeobecne

POZOR!

Predmety na dne vnútorného priestoru pri teplote nad 50 °C spôsobujú hromadenie tepla. Doba pečenia tak nie je zodpovedajúca a smalt sa poškodí.

- Na dno vnútorného priestoru neukladajte príslušenstvo, papier na pečenie ani akúkoľvek fóliu.
- Na dno vnútorného priestoru nedávajte žiadny riad pri teplote varenia vyššej ako 50 °C. Výnimkou je nádržka na vodu pri používaní asistenta pridania pary.

Ak sa v horúcom vnútornom priestore nachádza voda, vzniká vodná para. Zmena teploty môže spôsobiť poškodenie.

- Nikdy nedávajte vodu do horúceho vnútorného priestoru rúry.
- Na dno vnútorného priestoru nikdy nedávajte nádobu s vodou. Výnimkou je nádržka na vodu pri používaní asistenta pridania pary.

Dlhodobá vlhkosť vo vnútornom priestore vedie ku korózii.

- Po použití nechajte vnútorný priestor vyschnúť.
- V zatvorenom vnútornom priestore nechovajte dlhší čas žiadne vlhké potraviny.
- Vo vnútornom priestore neskladujte potraviny.

Chladnutie spotrebiča s otvorenými dvierkami časom poškodí predné časti susedného nábytku.

- Po prevádzke s vysokými teplotami nechajte vnútorný priestor vychladnúť len zatvorený.

- Do dvierok spotrebiča nič neprívrite.
- Po prevádzke s vysokou vlhkosťou nechajte vnútorný priestor vyschnúť otvorený.

Ovocná šťava, ktorá preteká z plechu na pečenie, spôsobí flaky, ktoré už nie je možné odstrániť.

- Pri pečení ovocných koláčov nedávajte na plech na pečenie príliš veľké množstvo ovocia.
- Ak je to možné, použite hlbší univerzálny pekáč.

Čistič na rúry v teplom vnútornom priestore poškodzuje smalt.

- Čistič na rúry nikdy nepoužívajte v teplom vnútornom priestore.
- Pred ďalším rozohrievaním úplne odstráňte zvyšky z vnútorného priestoru a dvierok spotrebiča.

Ak je tesnenie veľmi znečistené, dvierka spotrebiča sa pri prevádzke už správne nezatvárajú. Susedné čelá nábytku sa môžu poškodiť.

- Tesnenia udržiavajte vždy čisté.
- Spotrebič nikdy nepoužívajte s poškodeným tesnením alebo bez tesnenia.

Použitie dvierok spotrebiča na sedenie alebo odkladanie môže poškodiť dvierka spotrebiča.

- Na dvierkach spotrebiča nestojte, nesaďte, ani sa na ne nevesajte.
- Na dvierka spotrebiča neodkladajte riad alebo príslušenstvo.

Pri niektorých typoch spotrebiča môže príslušenstvo po zatvorení dvierok spotrebiča poškrabať sklo dvierok.

- Príslušenstvo vždy zasuňte do vnútorného priestoru až na doraz.

3 Ochrana životného prostredia a šetrenie

3.1 Likvidácia obalu

Obalové materiály nezaťažujú životné prostredie a sú recyklovateľné.

- Jednotlivé komponenty zlikvidujte oddelene podľa druhu.

3.2 Šetrenie energie

Pri dodržiavaní nasledujúcich pokynov spotrebuje váš spotrebič menej elektrickej energie.

Spotrebič predhrievajte, iba ak sa to uvádza v recepte alebo v odporúčaných nastaveniach.

- Keď spotrebič nepredhrievate, ušetríte až 20 % energie.

Používajte tmavé, načierno lakované alebo smaltované formy na pečenie.

- Takéto formy na pečenie veľmi dobre prijímajú teplo.

Dvierka spotrebiča otvárajte počas prevádzky podľa možnosti čo najmenej.

- Teplota vo vnútornom priestore zostane zachovaná a spotrebič sa nemusí dohrievať.

Ak pripravujete viac jedál, pečte ich hneď za sebou alebo súčasne.

- Vnútorný priestor je po prvom pečení zohriaty. Vďaka tomu sa skrátí čas pečenia ďalšieho koláča.

Pri dlhšom čase prípravy vypnite spotrebič 10 minút pred koncom času prípravy.

- Zvyškové teplo je dostatočné na dokončenie prípravy jedla.

Odstráňte z vnútorného priestoru príslušenstvo, ktoré nepoužívate.

- Časti príslušenstva, ktoré nepotrebujete, sa nemusia zohrievať.

Mrazené jedlá nechajte pred prípravou rozmraziť.

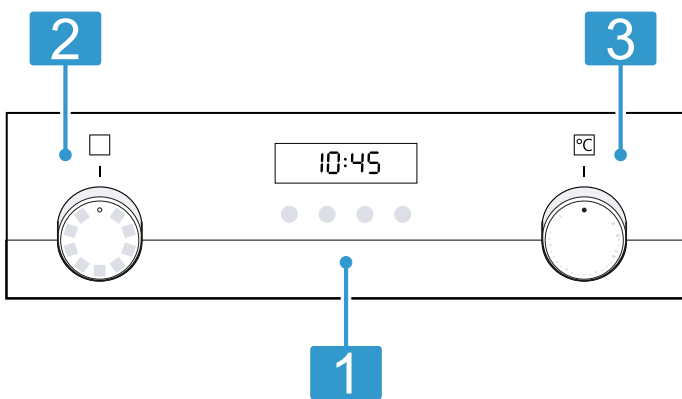
- Ušetríte tak energiu na rozmrazovanie potravín.

4 Oboznámenie sa

4.1 Ovládacie prvky

Pomocou ovládacieho poľa môžete nastaviť všetky funkcie vášho spotrebiča a získať informácie o prevádzkovom stave.

Poznámka: V závislosti od typu spotrebiča sa môžu detaily na obrázku líšiť, napr. farba a tvar.



1 Tlačidlá a displej

Tlačidlá sú plochy citlivé na dotyk. Na zvolenie funkcie stlačte len zľahka príslušné políčko. Displej ukazuje symboly aktívnych funkcií a časové funkcie.

→ "Tlačidlá a displej", Strana 6

2 Volič funkcií

Voličom funkcií si nastavíte druh ohrevu a ďalšie funkcie.

Volič funkcií môžete otáčať od polohy nula ◯ doprava a doľava.

Podľa typu spotrebiča je volič funkcií zatlačací. Na zaaretovanie alebo odaretovanie v polohe nula ◯ zatlačte volič teploty.

3 Volič teploty

Voličom teploty si nastavíte teplotu k druhu ohrevu a zvolíte nastavenia pre ďalšie funkcie. Volič teploty môžete otáčať od polohy nula ● doprava a doľava.

Podľa typu spotrebiča je volič teploty zatlačací. Na zaaretovanie alebo odaretovanie v polohe nula ● zatlačte volič teploty.

→ "Teplota a stupne nastavenia", Strana 7

4.2 Tlačidlá a displej

Tlačidlami môžete nastaviť rôzne funkcie vášho spotrebiča. Na displeji vidíte nastavenia.





Keď je funkcia aktívna, svieti príslušný symbol na displeji. Symbol času ⌚ svieti len vtedy, keď zmeníte čas.

Symbol	Funkcia	Použitie
⌚	Časové funkcie	Zvoľte denný čas ⌚, časovač ⏰, čas trvania → a čas konca → . Pre výber jednotlivých časových funkcií stláčajte viackrát tlačidlo ⌚.
–	Mínus	Znížiť nastavené hodnoty.
+	Plus	Zvýšiť nastavené hodnoty.
kg/↻	Hmotnosť	Voľba hmotnosti pre programy.
kg/↻	Detská poistka	Aktivovanie alebo deaktivovanie detskej poistky.

4.3 Druhy ohrevu a funkcie





Aby ste vždy našli správny druh ohrevu pre vaše jedlo, vysvetlíme vám rozdiely a oblasti použitia.

Symbol	Druh ohrevu	Použitie a spôsob činnosti
🌀	3D horúci vzduch	Pečenie na jednej alebo viacerých úrovniach. Ventilátor zabezpečuje rovnomernú distribúciu tepla vo vnútornom priestore.
🌀	Mierny horúci vzduch	Šetrná príprava jedál na jednej úrovni bez predhrievania. Ventilátor zabezpečuje rovnomernú distribúciu tepla vo vnútornom priestore. Jedlo sa pripraví vo fázach zvyškovým teplom. Zvoľte teplotu v rozmedzí 120 °C a 230 °C. Počas pečenia majte dverka spotrebiča zatvorené. Tento druh ohrevu sa používa na zistenie spotreby energie v režime cirkulácie vzduchu a na stanovenie triedy energetickej účinnosti.
🍕	Stupeň pre pizzu	Príprava pizze alebo jedál, ktoré potrebujú veľa tepla zdola. Ohrieva dolné ohrevné teleso a prstencové ohrevné teleso na zadnej stene.
🛁	Dolný ohrev	Dopečenie alebo príprava vo vodnom kúpeli. Teplu prichádza zdola.

Symbol	Druh ohrevu	Použitie a spôsob činnosti
	Veľkoplošný gril	Grilovanie plochých porcií, napr. steakov, klobás alebo toastov. Gratinovanie jedál. Rozohreje sa celá plocha pod vyhrievacím telesom grilu.
	Gril s cirkuláciou vzduchu	Pečenie hydiny, celých rýb alebo väčších kusov mäsa. Ohrievacie teleso grilu a ventilátor sa striedavo zapínajú a vypínajú. Ventilátor víri horúci vzduch okolo jedla.
	Horný/dolný ohrev	Tradičné pečenie na jednej úrovni. Tento druh ohrevu je zvlášť vhodný na koláče so šťavnatým obložením. Tepló prichádza rovnomerne zhora a zdola. Tento druh ohrevu sa používa na zistenie spotreby energie v konvenčnom režime.
	Horúci vzduch s parou	Pečenie s pridaním pary Tento druh ohrevu je zvlášť vhodný na pečenie mäsa a na pečenie chleba a koláčov. Ventilátor rozvádza teplo a paru rovnomerne do celého vnútorného priestoru. Používajte vždy s nádržkou na vodu.

Ďalšie funkcie

Tu nájdete prehľad ďalších funkcií vášho spotrebiča.

Symbol	Funkcia	Použitie
	Rýchle rozohrievanie	Rýchle predhriatie vnútorného priestoru bez príslušenstva. → "Rýchle rozohrievanie", Strana 10
	Osvetlenie rúry	Osvetlenie vnútorného priestoru bez ohrevu. → "Osvetlenie", Strana 8
	Programy	Použitie naprogramovaných hodnôt nastavenia pre rôzne jedlá. → "Programy", Strana 13
	Samočistenie	Nastavenie funkcie čistenie, ktorá takmer sama vyčistí vnútorný priestor. → "Samočistenie", Strana 18


4.4 Teplota a stupne nastavenia

K druhom ohrevu a funkciám existujú rôzne nastavenia.

Poznámka: Pri nastaveniach stupňa grilovania 3 zníži spotrebič po cca 20 minútach stupeň grilovania na stupeň 1.

Symbol	Funkcia	Použitie
●	Nulová poloha	Spotrebič nehreje.
50 – 275	Teplotné rozmedzie	Nastavenie teploty vo vnútornom priestore v °C.
1, 2, 3 alebo I, II, III	Stupne grilovania	Nastavenie stupňa grilovania pre Veľkoplošný gril a Maloplošný gril (podľa typu spotrebiča). 1 = slabý 2 = stredný 3 = silný
1, 2, 3 alebo I, II, III	Stupne čistenia	Nastavenie stupňa čistenia pre Samočistenie . 1 = mierny 2 = stredný 3 = intenzívny

Indikátor rozohrievania

Spotrebič vám zobrazí, keď je ohrev aktívny. Keď sa spotrebič rozohrieva, na displeji svieti symbol . Keď predhrievate, optimálny okamih na vloženie vášho jedla je, keď symbol zhasne.

Poznámky

- Indikátor rozohrievania sa objaví len pri druhoch ohrevu, ku ktorým sa nastaví teplota. Napr. pri stupňoch grilovania sa indikátor rozohrievania nezobrazuje.

- V dôsledku tepelnej zotrvačnosti sa môže zobrazená teplota líšiť od skutočnej teploty vo vnútornom priestore.

4.5 Vnútrotný priestor

Funkcie vo vnútornom priestore uľahčujú prevádzku vášho spotrebiča.

Rámy

Na rámy vo vnútornom priestore môžete vložiť príslušenstvo v rôznych výškach.

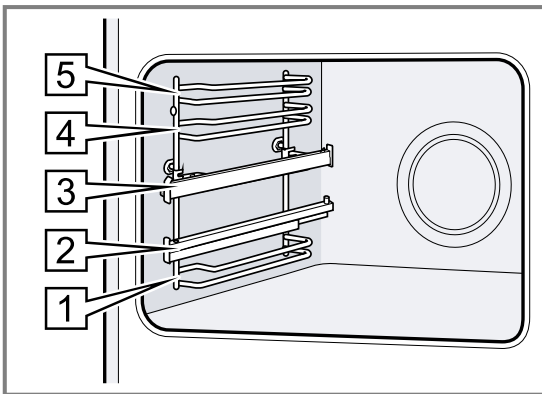
→ "Príslušenstvo", Strana 8

Spotrebič má 5 úrovni vkladania. Úrovne vkladania sa počítajú zdola nahor.

Rámy sú vybavené výsuvmi alebo výsuvmi so sponou, v závislosti od typu spotrebiča. Výsuvy sú pevne namontované a nedajú sa odobrať. Výsuvy so sponou môžete podľa potreby vložiť na všetky voľné úrovne vkladania.

Rámy môžete vyvesiť, napr. pri čistení.

→ "Rámy", Strana 19



Osvetlenie

Lampa osvetľuje vnútrotný priestor.

Pri väčšine druhov ohrevu a funkcií je osvetlenie počas prevádzky zapnuté. Pri ukončení prevádzky voličom funkcií sa osvetlenie vypne.

S polohou **Osvetlenie rúry** na voliči funkcií môžete zapnúť osvetlenie bez ohrevu.

Chladiaci ventilátor

Chladiaci ventilátor sa zapne a vypne podľa teploty spotrebiča. Teplý vzduch uniká cez dvierka.

POZOR!

Nezakrývajte vetracie otvory nad dvierkami spotrebiča. Spotrebič sa prehreje.

► Vetracie otvory udržiavajte voľné.

Aby po prevádzke spotrebič rýchlejšie vychladol, chladiaci ventilátor istý čas dobieha.

Dvierka spotrebiča

Ak počas prebiehajúcej prevádzky otvoríte dvierka na spotrebiči, prevádzka beží ďalej.

5 Príslušenstvo

Používajte originálne príslušenstvo. Je prispôsobené vášmu spotrebiču.

Poznámka: Keď sa príslušenstvo rozhorúči, môže sa zdeformovať. Deformácie nemá žiadny vplyv na funkciu. Keď príslušenstvo vychladne, deformácia zmizne.

V závislosti od typu spotrebiča môže byť dodané príslušenstvo rôzne.

Príslušenstvo

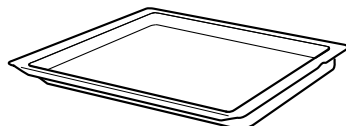
Rošt



Použitie

- Formy na koláče
- Nákyповé formy
- Riad
- Mäso, napr. pečené mäso alebo kúsky na grilovanie
- Zmrazené jedlá

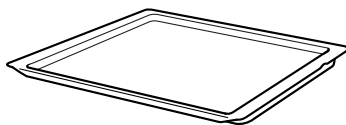
Univerzálny pekáč



- Šťavnaté koláče
- Pečivo
- Chlieb
- Veľký kus pečeného mäsa
- Zmrazené jedlá
- Zachytenie kvapkajúcej tekutiny, napr. tuk pri grilovaní na rošte.

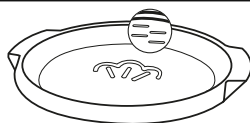
Príslušenstvo

Plech na pečenie

**Použitie**

- Koláče na plechu
- Drobné pečivo

Nádržka na vodu



Pečenie s funkciou s pridaním pary
Vodorovné označenia na nádržke udávajú množstvo vody:

- 100 ml
- 150 ml
- 200 ml
- 250 ml

→ "Pečenie s pridaním pary", Strana 11

5.1 Zaisťovacia funkcia

Zaisťovacia funkcia zabraňuje prevráteniu príslušenstva pri vytiahnutí.

Príslušenstvo môžete vytiahnuť približne do polovice, pokým sa nezaistí. Ochrana proti prevráteniu funguje iba v prípade, že príslušenstvo správne zasuniete do vnútorného priestoru.

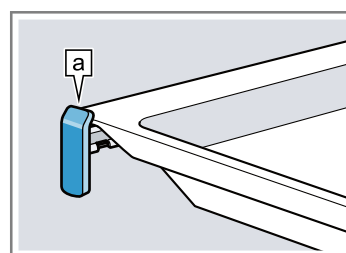
5.2 Zasunutie príslušenstva do vnútorného priestoru

Príslušenstvo vždy správne zasuniete do vnútorného priestoru. Iba tak môžete príslušenstvo vytiahnuť približne do polovice bez toho, aby sa prevrátilo.

1. Príslušenstvo otočte tak, aby bol zárez [a] vzadu a smeroval nadol.
2. Príslušenstvo zasuniete medzi obidve vodiace tyče danej úrovne vkladania.

Rošt alebo plech

Príslušenstvo uložte tak, aby bol okraj príslušenstva umiestnený za príložkou [a] na výsuvnej koľajničke.



Poznámka: Výsuvné koľajničky sa zaistia, keď sú celkom vytiahnuté. Výsuvné koľajničky posuňte slabým tlakom naspäť do vnútorného priestoru.

4. Príslušenstvo úplne zasuniete tak, aby sa nedotýkalo dvierok spotrebiča.

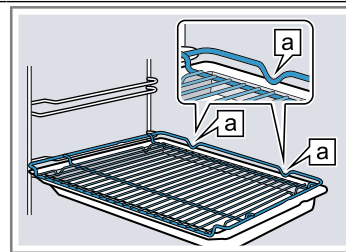
Poznámka: Príslušenstvo, ktoré počas používania nepotrebujete, z vnútorného priestoru vyberte.

Kombinovanie príslušenstva

Na zachytenie kvapkajúcej tekutiny môžete skombinovať rošt s univerzálnym pekáčom.

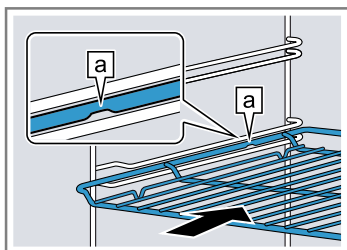
1. Rošt umiestnite na univerzálny pekáč tak, aby obidva dištančné držiaky [a] vzadu priliehali na okraj univerzálného pekáča.
2. Univerzálny pekáč zasuniete medzi vodiace tyče danej úrovne vkladania. Rošt je pritom nad hornou vodiacou tyčou.

Rošt na univerzálnom pekáči



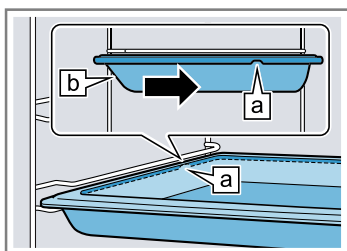
Rošt

Rošt zasuniete otvorenou stranou k dvierkam spotrebiča a zakrivením ~ nadol.



Plech napr. univerzálny pekáč alebo plech na pečenie

Vložte plech úkosom [b] smerom k dvierkam spotrebiča.



3. Ak chcete uložiť príslušenstvo na úrovne vkladania s výsuvnými koľajničkami, vytiahnite výsuvné koľajničky.

5.3 Ďalšie príslušenstvo

Ďalšie príslušenstvo si môžete kúpiť v zákazníckom servise, v špecializovaných predajniach alebo na internete. Rozsiahlu ponuku pre váš spotrebič nájdete na internete alebo v našich prospektoch:
www.siemens-home.bsh-group.com

Príslušenstvo je špecifické pre daný spotrebič. Uvedte pri kúpe vždy presné označenie (E-Nr.) vášho spotrebiča.

Informácie o tom, ktoré príslušenstvo je k dispozícii pre váš spotrebič, nájdete v e-shope alebo sa dozviete v zákazníckom servise.

6 Pred prvým použitím

Vykonajte nastavenia pre prvé uvedenie do prevádzky. Vyčistíte spotrebič a príslušenstvo.

6.1 Prvé uvedenie do prevádzky

Pred začatím používania spotrebiča musíte vykonať nastavenia pre prvé uvedenie do prevádzky.

Nastavte čas

Po pripojení spotrebiča alebo po výpadku prúdu bliká na displeji čas. Čas sa začína o 12.00 hod. Nastavte aktuálny denný čas.

Požiadavka: Volič funkcií musí byť v polohe nula 0.


1. Tlačidlom — alebo + nastavte denný čas.
2. Stlačte tlačidlo ⌚.
- ✓ Na displeji sa zobrazí nastavený denný čas.

Tip: V základných nastaveniach → *Strana 15* môžete nastaviť, či sa denný čas bude na displeji zobrazovať, alebo nie.

6.2 Čistenie spotrebiča pred prvým použitím

Prv než začnete prvý raz pripravovať jedlo v spotrebiči, vyčistíte vnútorný priestor a príslušenstvo.

1. Z vnútorného priestoru odstráňte príslušenstvo a zvyšky obalu, ako napr. guľôčky polystyrénu.
2. Pred rozohrievaním utrite hladké plochy vo vnútornom priestore mäkkou, vlhkou utierkou.
3. Počas ohrevu spotrebiča vetrajte miestnosť.
4. Nastavte druh ohrevu a teplotu.
→ "Základná obsluha", *Strana 10*

Druh ohrevu	3D horúci vzduch 
Teplota	maximálna
Čas trvania	1 hodina

5. Spotrebič po uvedenej dobe vypnite.
6. Počkajte, kým vnútorný priestor nevychladne.
7. Hladké plochy vyčistíte umývacím roztokom a handričkou.
8. Príslušenstvo vyčistíte umývacím roztokom a handričkou alebo mäkkou kefkou.

7 Základná obsluha

7.1 Zapnutie spotrebiča

- ▶ Volič funkcií nastavte do inej polohy ako na nulu 0.
- ✓ Spotrebič je zapnutý.

7.2 Vypnutie spotrebiča

- ▶ Volič funkcií otočte do polohy nula 0.
- ✓ Spotrebič je vypnutý.

7.3 Nastavenie druhu ohrevu a teploty

1. Voličom funkcií nastavte druh ohrevu.
2. Voličom teploty nastavte teplotu alebo stupeň grilovania.
- ✓ Po niekoľkých sekundách sa začne spotrebič ohrievať.

3. Keď je jedlo hotové, spotrebič vypnite.

Tipy

- Najvhodnejší druh ohrevu pre vaše jedlo nájdete v opise druhov ohrevu.
- Na spotrebiči môžete nastaviť aj čas trvania a koniec prevádzky.
→ "Časové funkcie", *Strana 11*

Zmena druhu ohrevu

Druh ohrevu môžete kedykoľvek zmeniť.

- ▶ Voličom funkcií nastavte požadovaný druh ohrevu.

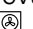
Zmena teploty

Teplotu môžete kedykoľvek zmeniť.

- ▶ Voličom teploty nastavte požadovanú teplotu.

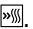
8 Rýchle rozohrievanie

Z dôvodu časovej úspory môžete pomocou rýchleho rozohrievania skrátiť čas rozohrievania. Využite rýchle rozohrievanie len pri nastavených teplotách nad 100 °C. Po rýchlom rozohrievaní je najvhodnejšie použiť nasledujúce druhy ohrevu:

- **3D horúci vzduch** 

8.1 Nastavenie rýchleho rozohrievania

Aby ste dosiahli rovnomerný výsledok pečenia, vložte jedlo do vnútorného priestoru až vtedy, keď je rýchle rozohrievanie ukončené.

1. Voličom funkcií nastavte rýchle rozohrievanie .
2. Voličom teploty nastavte požadovanú teplotu.

- ✓ Po niekoľkých sekundách sa spustí rýchle rozohrievanie.

- ✓ Keď rýchle rozohrievanie končí, zaznie signál a indikátor rozohrievania zhasne.
3. Voličom funkcií nastavte vhodný druh ohrevu.
 4. Vložte jedlo do vnútorného priestoru.

9 Pečenie s pridaním pary

Pri použití funkcie pridanej pary sa vo vnútornom priestore vytvára para. Tým získajú potraviny chrumkavú kôrku a lesklý povrch. Okrem toho zostanú potraviny vo vnútri jemné a šťavnaté a ich objem sa zmenší iba minimálne.

⚠ VAROVANIE – Riziko popálenia!

Počas prevádzky spotrebiča dosahuje nádržka na vodu vysoké teploty.

- ▶ Nikdy neodstraňujte nádržku na vodu počas prevádzky.
- ▶ Nádržku na vodu odstráňte až vtedy, keď je vychladnutá.

⚠ VAROVANIE – Riziko obarenia!

Pri otvorení dvierok spotrebiča môže unikať veľmi horúca para. Para nie je vždy viditeľná v závislosti od teploty.

- ▶ Dvierka spotrebiča opatrne otvorte.
- ▶ Deti udržiavajte v bezpečnej vzdialenosti.

POZOR!

Používajte iba nádržku na vodu, ktorá je dodaná so spotrebičom.

- ▶ Nikdy nenapĺňajte nádržku počas prípravy jedla. Nádržku na vodu používajte iba vtedy, keď chcete piecť s pridaním pary.
- ▶ Pred použitím iných funkcií nádržku na vodu najskôr vyberte.


- ▶ Nepoužívajte tvrdé, kovové alebo ostré predmety, ani agresívne čistiace prostriedky.

9.1 Pečenie s pridaním pary

Tip: Na prípravu pokrmov s pridávaním pary vždy nastavte teplotu vyššiu než 100 °C, aby bolo zaručené optimálne vytváranie pary.

Dodržiavajte údaje v tabuľke. → *Strana 26*

Požiadavka: Rúra na pečenie musí byť studená.

1. Nádržku na vodu vložte na dno spotrebiča.
 2. Naplňte nádržku na vodu podľa uvedeného množstva.
 3. **Horúci vzduch s parou**  nastavte voličom funkcií.
 4. Voličom teploty nastavte požadovanú teplotu.
- ✓ Po niekoľkých sekundách sa začne spotrebič ohrievať a aktivuje sa pridanie pary.

9.2 Ukončenie pečenia s pridaním pary

1. Vypnite spotrebič.
2. Keď je vnútorný priestor vychladnutý:
 - Vyberte nádržku na vodu a vyčistite mäkkou utierkou.





Tip: Pri odolných škvŕnách od vodného kameňa naplňte nádržku na vodu 100 ml octu a 150 ml teplej vody. Nechajte pôsobiť jednu hodinu. Vyčistite mydlovou vodou a osušte mäkkou utierkou.

10 Časové funkcie

Váš spotrebič má rôzne časové funkcie, ktorými môžete riadiť jeho prevádzku.

10.1 Prehľad časových funkcií


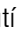
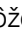

Tlačidlom  zvolíte rôzne časové funkcie.

Časová funkcia	Použitie
Kuchynský časovač 	Kuchynský časovač môžete nastaviť nezávisle od prevádzky. Neovplyvňuje spotrebič.
Čas trvania 	Ak pri prevádzke nastavíte čas trvania, po uplynutí času trvania spotrebič automaticky prestane hriať.
Koniec 	K času trvania môžete nastaviť denný čas, kedy sa má prevádzka ukončiť. Spotrebič sa automaticky spustí tak, aby sa prevádzka skončila v požadovanom čase.
Čas 	Môžete nastaviť čas.

10.2 Nastavenie minútky

Kuchynský časovač funguje nezávisle od prevádzky. Kuchynský časovač môžete nastaviť pri zapnutom alebo vypnutom spotrebiči v rozsahu do 23 hodín 59 minút. Kuchynský časovač má vlastný signál, takže budete počuť, či uplynul čas kuchynského časovača alebo čas trvania.

Poznámka: Kuchynský časovač a čas trvania nemôžu bežať súčasne. Keď je už čas trvania nastavený, kuchynský časovač sa nedá nastaviť.

1. Stláčajte tlačidlo  dovtedy, kým nebude na displeji označený .
2. Nastavte čas na kuchynskom časovači pomocou tlačidla  alebo .

Tlačidlo	Navrhovaná hodnota
–	5 minút
+	10 minút

Do 10 minút sa dá čas na kuchynskom časovači nastaviť v 30-sekundových krokoch. Potom budú časové intervaly tým väčšie, čím bude vyššia hodnota.

- ✓ Po niekoľkých sekundách sa kuchynský časovač spustí a začne sa odpočítavať čas nastavený na kuchynskom časovači.
 - ✓ Po uplynutí času na kuchynskom časovači zaznie signál a čas na displeji je nula.
3. Po uplynutí času na kuchynskom časovači:
- Kuchynský časovač vypnete stlačením ľubovoľného tlačidla.

Zmena kuchynského časovača

Čas nastavený na kuchynskom časovači môžete kedykoľvek zmeniť.

Požiadavka: Na displeji je označený ↻.

- ▶ Tlačidlom — alebo + zmeníte čas na kuchynskom časovači.
- ✓ Po niekoľkých sekundách spotrebič zmenu uloží.

Zrušenie časovača

Čas nastavený na kuchynskom časovači môžete kedykoľvek zrušiť.

Požiadavka: Na displeji je označený ↻.

- ▶ Čas na kuchynskom časovači vynulujete tlačidlom —.
- ✓ Po niekoľkých sekundách spotrebič zmenu uloží a zhasne.

10.3 Nastavenie času trvania

Pre prevádzku môžete nastaviť čas trvania až 23 hodín a 59 minút.

Požiadavka: Druh ohrevu a teplota alebo stupeň je nastavený.

1. Stláčajte tlačidlo ☹ dovedy, kým nebude na displeji označený ↗.
2. Nastavte trvanie pomocou tlačidla — alebo +.

Tlačidlo	Navrhovaná hodnota
—	10 minút
+	30 minút

Do jednej hodiny sa dá čas trvania nastaviť v minútových intervaloch, potom v 5-minútových intervaloch.

- ✓ Po niekoľkých sekundách aktivuje spotrebič ohrev a čas trvania začne plynúť.
 - ✓ Po uplynutí času trvania zaznie signál a čas trvania na displeji je nula.
3. Po uplynutí času trvania:
- Keď chcete signál predčasne ukončiť, stlačte ľubovoľné tlačidlo.
 - Keď chcete znova nastaviť čas trvania, stlačte tlačidlo +.
 - Keď je jedlo hotové, spotrebič vypnite.

Zmena trvania

Čas trvania môžete kedykoľvek zmeniť.

Požiadavka: Na displeji je označený ↗.

- ▶ Čas trvania zmeníte tlačidlom — alebo +.
- ✓ Po niekoľkých sekundách spotrebič zmenu uloží.

Zrušenie času trvania

Čas trvania môžete kedykoľvek zrušiť.

Požiadavka: Na displeji je označený ↗.

- ▶ Čas trvania vynulujete tlačidlom —.
- ✓ Po niekoľkých sekundách spotrebič zmenu uloží a ohrev pokračuje bez nastaveného času trvania.

10.4 Nastavenie času skončenia ohrevu

Čas, kedy sa má skončiť čas trvania ohrevu, môžete posunúť až o 23 hodín a 59 minút.

Poznámky

- Pri druhoch ohrevu s funkciou grilovania nie je možné nastaviť koniec.
- Aby ste dosiahli dobrý výsledok pečenia, čas konca neposúvajte, keď sa už spustila prevádzka.
- Potraviny nesmú zostať príliš dlho vo vnútornom priestore, aby sa nepokazili.

Požiadavky

- Druh ohrevu a teplota alebo stupeň je nastavený.
 - Čas trvania je nastavený.
1. Stláčajte tlačidlo ☹ dovedy, kým nebude na displeji označený ↗.
 2. Stlačte tlačidlo — alebo +.
 - ✓ Na displeji sa zobrazí vypočítaný koniec.
 3. Koniec posuňte tlačidlom — alebo +.
 - ✓ Po niekoľkých sekundách spotrebič uloží nastavenie a na displeji sa zobrazí nastavený koniec.
 - ✓ Po dosiahnutí vypočítaného času spustenia spotrebič spustí ohrev a čas trvania začne plynúť.
 - ✓ Po uplynutí času trvania zaznie signál a čas trvania na displeji je nula.
 4. Po uplynutí času trvania:
 - Keď chcete signál predčasne ukončiť, stlačte ľubovoľné tlačidlo.
 - Keď chcete znova nastaviť čas trvania, stlačte tlačidlo +.
 - Keď je jedlo hotové, spotrebič vypnite.

Zmena konca

Aby ste dosiahli dobrý výsledok pečenia, nastavený čas konca môžete zmeniť len dovedy, kým sa nespustí prevádzka a nezačne plynúť čas trvania.

Požiadavka: Na displeji je označený ↗.

- ▶ Koniec posuňte tlačidlom — alebo +.
- ✓ Po niekoľkých sekundách spotrebič zmenu uloží.

Zrušenie konca

Nastavený koniec môžete kedykoľvek vymazať.

Požiadavka: Na displeji je označený ↗.

- ▶ Koniec vynulujete tlačidlom — na aktuálny denný čas plus nastavený čas trvania.
- ✓ Po niekoľkých sekundách spotrebič zmenu uloží a spustí ohrev. Čas trvania plynie.

10.5 Nastavte čas

Po pripojení spotrebiča alebo po výpadku prúdu blíkajú na displeji čas. Čas sa začína o 12.00 hod. Nastavte aktuálny denný čas.

Požiadavka: Volič funkcií musí byť v polohe nula 0.

1. Tlačidlom — alebo + nastavte denný čas.
2. Stlačte tlačidlo ☹.


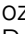

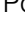
✓ Na displeji sa zobrazí nastavený denný čas.

Tip: V základných nastaveniach → *Strana 15* môžete nastaviť, či sa denný čas bude na displeji zobrazovať, alebo nie.

Zmena času

Denný čas môžete kedykoľvek zmeniť.

Požiadavka: Volič funkcií musí byť v polohe nula 0.

1. Stláčajte tlačidlo  dovedy, kým nebude na displeji označený .
 2. Denný čas zmeníte pomocou tlačidla  alebo .
- ✓ Po niekoľkých sekundách spotrebič zmenu uloží.

11 Programy

Spotrebič vás svojimi programami podporuje pri príprave rôznych jedál a automaticky vyberie optimálne nastavenia.

11.1 Riad pre programy

Používajte žiaruvzdorný riad, ktorý je vhodný pre teploty do 300 °C.

Najvhodnejší riad je riad zo skla alebo sklenenej keramiky. Pečené pokrmy by mali pokrývať asi 2/3 spodnej časti riadu.

Riad z týchto materiálov je nevhodný:

- svetlý, lesklý hliník
- neglazovaná hlina
- plast alebo rukoväti z plastu

11.2 Prehľad programov

Čísla programov sú priradené ku konkrétnym jedlám.

Hmotnosť je nastaviteľná v rozmedzí 0,5 kg až 2,5 kg.

Č.	Pokrm	Riad	Nastavovacia hmotnosť	Pridať tekutinu	Úroveň vkladania	Pokyny
01	Kurča, neplnené pripravený na kuchynskú úpravu, korenený	Pekáč so sklennou pokrievkou	Hmotnosť kurčaťa	nie	2	Položte do nádoby prsami nahor
02	Morčacie prsia v celku, korenené	Pekáč so sklennou pokrievkou	Hmotnosť morčacích prs	Dno pekáča zakryte, príp. pridajte max. 250 g zeleniny	2	Mäso predtým neopiekajte
03	Hustá polievka (Eintopf), so zeleninou vegetariánska	Vysoký pekáč s pokrievkou	Celková hmotnosť	Podľa receptu	2	Zeleninu s dlhším časom prípravy (napr. mrkva) nakrájajte na menšie kúsky ako zeleninu s kratším časom prípravy (napr. paradajky)
04	Guláš Hovädzie alebo bravčové mäso nakrájané na kocky, so zeleninou	Vysoký pekáč s pokrievkou	Celková hmotnosť	Podľa receptu	2	Mäso položte na spodok a prikryte zeleninou Mäso predtým neopiekajte
05	Faširka, čerstvá Mleté mäso hovädzie, bravčové alebo jahňacie	Pekáč s pokrievkou	Hmotnosť mäsa	nie	2	-
06	Dusené hovädzie mäso napr. roštenka, pliecko, orech, alebo sviečkovica	Pekáč s pokrievkou	Hmotnosť mäsa	Mäso takmer zakryte tekutinou	2	Mäso predtým neopiekajte

Č.	Pokrm	Riad	Nastavovacia hmotnosť	Pridať tekutinu	Úroveň vkladania	Pokyny
07	Hovädzie rolády plnené mäsom alebo zeleninou	Pekáč s pokrievkou	Hmotnosť všetkých naplnených rolád	Rolády takmer zakryte, napr. vývarom alebo vodou	2	Mäso predtým neopiekajte
08	Jahňacie stehno, prepečené bez kostí, korenená	Pekáč s pokrievkou	Hmotnosť mäsa	Dno pekáča zakryte, príp. pridajte max. 250 g zeleniny	2	Mäso predtým neopiekajte
09	Teľacie pečené mäso, chudé napr. sviečkovica alebo orech	Pekáč s pokrievkou	Hmotnosť mäsa	Dno pekáča zakryte, príp. pridajte max. 250 g zeleniny	2	Mäso predtým neopiekajte
10	Bravčová krkovička bez kostí, korenená	Pekáč so sklennou pokrievkou	Hmotnosť mäsa	Dno pekáča zakryte, príp. pridajte max. 250 g zeleniny	2	Mäso predtým neopiekajte

11.3 Príprava jedla na program

Používajte čerstvé potraviny, najlepšie s teplotou ako v chladničke.

- Odvážte jedlo.
Hmotnosť jedla je potrebná na správne nastavenie programu.
- Vložte jedlo do nádoby.
- Nádobu položte na rošt.
Vkladajte vždy do studeného vnútorného priestoru.

11.4 Nastavenie programu

Spotrebič vyberie optimálny druh ohrevu, teplotu a trvanie. Je potrebné nastaviť len hmotnosť.

Poznámky

- Hmotnosť môžete nastaviť iba v určenom rozsahu.
- Po spustení programu už nemôžete zmeniť program ani hmotnosť.

- Programy** nastavte pomocou voliča funkcií.
- Volič teploty zostane v nulovej polohe .

- Požadovaný program nastavte tlačidlom alebo .
- Stlačte tlačidlo .
- Hmotnosť jedla nastavte pomocou tlačidla alebo . Vždy nastavte najbližšiu vyššiu hmotnosť.
 - Na displeji sa zobrazí vypočítaný čas trvania. Čas trvania nie je možné zmeniť.
 - Pri niektorých programoch je možné posunúť koniec pomocou tlačidla .
 - "Nastavenie času skončenia ohrevu", *Strana 12*
 - Ak chcete zmeniť program, stlačte tlačidlo .
- Po niekoľkých sekundách sa program spustí a čas trvania začne plynúť.
- Po ukončení programu zaznie signál a čas trvania na displeji je nula.
- Po ukončení programu:
 - Keď chcete signál predčasne ukončiť, stlačte ľubovoľné tlačidlo.
 - Keď chcete znova nastaviť čas trvania na dopečenie jedla, stlačte tlačidlo . Spotrebič ohrieva s nastaveným programom ďalej.
 - Keď je jedlo hotové, spotrebič vypnite.

12 Detská poistka

Zabezpečte váš spotrebič, aby ho deti nemohli neúmyselne zapnúť alebo zmeniť nastavenia.

Poznámka: To, či sa dá detská poistka nastaviť, môžete nastaviť v základných nastaveniach → *Strana 15*.

12.1 Aktivovanie a deaktivovanie detskej poistky

Požiadavka: Volič funkcií je v polohe nula .

- Na aktivovanie detskej poistky podržte stlačené tlačidlo , kým sa na displeji nezobrazí .
 - Na deaktivovanie detskej poistky podržte stlačené tlačidlo , kým na displeji nezhasne .

13 Základné nastavenia

Spotrebič môžete prispôbiť vašim potrebám.

13.1 Prehľad základných nastavení

Tu nájdete prehľad základných a výrobných nastavení. Základné nastavenia závisia od vybavenia vášho spotrebiča.

Ukazovateľ	Základné nastavenie	Výber
c 1	Trvanie signálu po uplynutí času trvania alebo času na časovači	1 = 10 sekúnd 2 = 30 sekúnd ¹ 3 = 2 minúty
c 2	Čas čakania, kým sa nastavenie uloží	1 = 3 sekundy ¹ 2 = 6 sekúnd 3 = 10 sekúnd
c 3	Tón stlačenia pri stlačení tlačidla	0 = vyp. 1 = zap. ¹
c 4	Jas osvetlenia displeja	1 = tmavý 2 = stredný ¹ 3 = jasný
c 5	Zobrazenie času	0 = Skryť denný čas 1 = Zobrazíť denný čas ¹
c 6	Detská poistka nastaviteľná	0 = nie 1 = áno ¹ 2 = áno, so zaistením dvierok
c 7	Osvetlenie varného priestoru v prevádzke	0 = nie 1 = áno ¹
c 8	Čas dobehu chladiaceho ventilátora	1 = krátko 2 = stredne dlho ¹ 3 = dlho 4 = veľmi dlho
c 9	Namontované teleskopické výsuvy ²	0 = nein ¹ (pri roštach a 1 výsuve) 1 = áno (pri 2 a 3 výsuvach)
c R	Obnovenie všetkých výrobných nastavení	0 = nie ¹ 1 = áno

¹ Továrenské nastavenie (môže sa líšiť v závislosti od typu spotrebiča)

² V závislosti od vybavenia spotrebiča

13.2 Zmena základných nastavení

Požiadavka: Spotrebič je vypnutý.

1. Tlačidlo ☹ podržte stlačené cca 4 sekundy.
✓ Na displeji sa zobrazí prvé základné nastavenie, napr. symbol *i*.
2. Nastavenie je možné zmeniť tlačidlom — alebo +.
3. Pomocou tlačidla ☹ prepnite na ďalšie základné nastavenie.

4. Na uloženie zmien podržte tlačidlo ☹ stlačené cca 4 sekundy.

Poznámka: Po výpadku elektrického prúdu zostanú vaše zmeny uložené na základných nastaveniach.

13.3 Zrušenie zmeny základných nastavení

- ▶ Otočte volič funkcií.
- ✓ Všetky zmeny sa zahodia a neuložia sa.

14 Čistenie a údržba

Aby váš spotrebič zostal dlhodobo pekný a funkčný, starostlivo ho čistíte a starajte sa oň.

14.1 Čistiace prostriedky

Aby nedošlo k poškodeniu rôznych povrchov spotrebiča, nepoužívajte nevhodné čistiace prostriedky.

⚠ VAROVANIE – Riziko zásahu elektrickým prúdom!

Vniknutá vlhkosť môže spôsobiť úraz elektrickým prúdom.

- ▶ Na čistenie spotrebiča nepoužívajte parný čistič ani vysokotlakový čistič.

POZOR!

Nevhodné čistiace prostriedky poškadzujú povrch spotrebiča.

- ▶ Nepoužívajte ostré alebo abrazívne čistiace prostriedky.

Vhodné čistiace prostriedky

Používajte iba vhodné čistiace prostriedky určené na rôzne povrchy spotrebiča.

Dodržiavajte pokyny na čistenie spotrebiča.

→ "Čistenie spotrebiča", Strana 17

Predná strana spotrebiča

Povrch	Vhodné čistiace prostriedky	Pokyny
Nehrdzavejúca oceľ	<ul style="list-style-type: none"> ▪ Horúci umývací roztok ▪ Špeciálne prostriedky na ošetrovanie nehrdzavejúcej ocele na teplé povrchy 	Aby ste zabránili korózii, škvrny od vodného kameňa, tuku, škrobu a bielkovín ihneď odstráňte z povrchu z nehrdzavejúcej ocele. Naneste veľmi tenkú vrstvu prostriedku na ošetrovanie nehrdzavejúcej ocele.
Plast alebo lakované povrchy napr. ovládací panel	<ul style="list-style-type: none"> ▪ Horúci umývací roztok 	Nepoužívajte čistiaci prostriedok na sklo ani škrabku na sklo.

Dvierka spotrebiča

Oblasť	Vhodné čistiace prostriedky	Pokyny
Sklá dvierok	<ul style="list-style-type: none"> ▪ Horúci umývací roztok 	Nepoužívajte škrabku na sklo ani drôtenku z nehrdzavejúcej ocele. Tip: Na dôkladné čistenie demontujte sklá dvierok. → "Dvierka spotrebiča", Strana 20
Kryt dvierok	<ul style="list-style-type: none"> ▪ Z nehrdzavejúcej ocele ▪ Čistiaci prostriedok na nehrdzavejúcu oceľ ▪ Z plastu: Horúci umývací roztok 	Nepoužívajte čistiaci prostriedok na sklo ani škrabku na sklo. Tip: Na dôkladné čistenie vyberte kryt dvierok. → "Dvierka spotrebiča", Strana 20
Rúčka dvierok	<ul style="list-style-type: none"> ▪ Horúci umývací roztok 	Aby ste predišli vzniku škvŕn, ktoré nie je možné odstrániť, odstraňovač vodného kameňa z rúčky dverí ihneď odstráňte.
Tesnenie dvierok	<ul style="list-style-type: none"> ▪ Horúci umývací roztok 	Nevyberajte a nedrhňte.

- ▶ Nepoužívajte čistiace prostriedky s veľkým obsahom alkoholu.
- ▶ Nepoužívajte drsné hubky alebo čistiace špongie.
- ▶ Nepoužívajte špeciálne čistiace prostriedky na čistenie za tepla.

Čistič na rúry v teplom vnútornom priestore poškodzuje smalt.

- ▶ Čistič na rúry nikdy nepoužívajte v teplom vnútornom priestore.
- ▶ Pred ďalším rozohrievaním úplne odstráňte zvyšky z vnútorného priestoru a dvierok spotrebiča.
- ▶ Nové hubové utierky obsahujú zvyšky z výroby.
- ▶ Nové hubové utierky pred použitím dôkladne premyte.

Vnútrotný priestor

Oblasť	Vhodné čistiace prostriedky	Pokyny
Smaltované povrchy	<ul style="list-style-type: none"> ▪ Horúci umývací roztok ▪ Octová voda ▪ Čistič na rúry 	<p>Pri silnom znečistení namočte a použite kefku alebo drôtenku. Aby sa vnútrotný priestor po čistení vysušil, nechajte dvierka spotrebiča otvorené.</p> <p>Tip: Je lepšie použiť funkciu čistenia. → "Samočistenie", Strana 18</p> <p>Poznámky</p> <ul style="list-style-type: none"> ▪ Smalt sa pri veľmi vysokých teplotách vypáli, čím vznikajú určité farebné rozdiely. Nemá to vplyv na funkčnosť spotrebiča. ▪ Okraje tenkých plechov sa nedajú úplne smaltovať a môžu byť drsné. Antikorózna ochrana nie je narušená. ▪ Zvyšky jedla zanechávajú na smaltovaných povrchoch biely povlak. Povlak je zdravotne nezávadný. Nemá to vplyv na funkčnosť spotrebiča. Povlak môžete odstrániť pomocou kyseliny citrónovej.
Sklený kryt osvetlenia rúry	<ul style="list-style-type: none"> ▪ Horúci umývací roztok 	<p>Pri silnom znečistení použite čistič na rúry.</p>
Rámy	<ul style="list-style-type: none"> ▪ Horúci umývací roztok 	<p>Pri silnom znečistení namočte a použite kefku alebo drôtenku z nehrdzavejúcej ocele.</p> <p>Tip: Pri čistení rámy vyveste. → "Rámy", Strana 19</p>
Výsuvný systém	<ul style="list-style-type: none"> ▪ Horúci umývací roztok 	<p>Pri silnom znečistení použite kefku. Aby nedošlo k odstráneniu maziva, výsuvné koľajničky čistite zasunuté.</p> <p>Neumývajte v umývačke riadu.</p> <p>Tip: Pri čistení výsuvný systém vyveste. → "Rámy", Strana 19</p>
Príslušenstvo	<ul style="list-style-type: none"> ▪ Horúci umývací roztok ▪ Čistič na rúry 	<p>Pri silnom znečistení namočte a použite kefku alebo drôtenku. Smaltované príslušenstvo je vhodné na umývanie v umývačke riadu.</p>
Nádržka na vodu	<ul style="list-style-type: none"> ▪ Horúci umývací roztok 	<p>Umyte a osušte mäkkou utierkou.</p> <p>Misku na vodu možno umývať v umývačke riadu.</p> <p>Nepoužívajte tvrdé, kovové alebo ostré predmety, ani agresívne čistiace prostriedky.</p> <p>→ "Pečenie s pridaním pary", Strana 11</p>

14.2 Čistenie spotrebiča

Aby ste predišli poškodeniu spotrebiča, spotrebič čistite iba podľa pokynov a použitím vhodných čistiacich prostriedkov.

⚠ VAROVANIE – Riziko popálenia!

Spotrebič a jeho prístupné časti sa počas používania zahrievajú.

- ▶ Dávajte pozor, aby ste sa nedotkli vyhrievacích prvkov.
- ▶ Deti mladšie ako 8 rokov sa musia zdržiavať v bezpečnej vzdialenosti.

⚠ VAROVANIE – Riziko požiaru!

Voľné zvyšky jedál, tuk a šŕava z pečenia sa môžu vznietiť.

- ▶ Pred spustením prevádzky odstráňte z priestoru pečenia, z vyhrievacích prvkov a príslušenstva hrubé nečistoty.

Požiadavka: Dodržiavajte pokyny týkajúce sa čistiacich prostriedkov.

→ "Čistiace prostriedky", Strana 16

1. Spotrebič vyčistíte horúcim umývacím roztokom a handričkou.
 - Na niektoré povrchy môžete použiť alternatívne čistiace prostriedky.
→ "Vhodné čistiace prostriedky", Strana 16
2. Utrite mäkkou utierkou do sucha.

15 Samočistenie

Funkcia čistenia **Samočistenie** takmer sama vyčistí varný priestor.

Pomocou funkcie čistenia vyčistíte varný priestor každé 2 až 3 mesiace. V prípade potreby môžete funkciu čistenia využiť častejšie. Funkcia čistenia spotrebuje cca 2,5 - 4,8 kilowatthodín.

15.1 Príprava spotrebiča na funkciu čistenia

Na dosiahnutie dobrého výsledku čistenia spotrebič starostlivo pripravte.

⚠ VAROVANIE – Riziko požiaru!

Horľavé predmety uskladnené vo vnútornom priestore sa môžu vznietiť.

- ▶ Nikdy neuchovávajte vo vnútornom priestore horľavé predmety.
- ▶ Ak zo spotrebiča vychádza dym, vypnite ho alebo vytiahnite sieťovú zástrčku zo zásuvky a dvierka nechajte zatvorené, aby sa prípadné plamene udusili.

Voľné zvyšky jedál, tuk a šľava z pečenia sa môžu počas prevádzky funkcie čistenia vznietiť.

- ▶ Pred každým spustením funkcie čistenia odstráňte z varného priestoru a príslušenstva hrubé nečistoty.
- ▶ Nikdy nečistite príslušenstvo spolu s rúrou.

Spotrebič sa počas priebehu funkcie čistenia veľmi zohreje.

- ▶ Na rúčku dvierok nikdy nevesajte horľavé predmety, ako napr. utierky na riad.
- ▶ Prednú časť spotrebiča udržujte voľnú.
- ▶ Deti udržujte v bezpečnej vzdialenosti.

Ak je poškodené tesnenie dvierok, v oblasti dvierok uniká veľké množstvo tepla.

- ▶ Tesnenie neumývajte abrazívnym spôsobom a nedávajte dolu.
- ▶ Spotrebič nikdy nepoužívajte s poškodeným tesnením alebo bez tesnenia.

1. Z vnútorného priestoru vyberte príslušenstvo a riad.
2. Rámy vyveste a vyberte ich z vnútorného priestoru. → "Rámy", *Strana 19*
3. Odstráňte hrubé nečistoty z vnútorného priestoru.
4. Vyčistite vnútro dvierok spotrebiča a okraje vnútorného priestoru v oblasti tesnenia dvierok umývacím roztokom a mäkkou handričkou. Tesnenie nedávajte dolu a nedrhňte. Silné znečistenie na vnútornej strane dvierok odstráňte pomocou čističa na rúry.
5. Vyberte predmety z vnútorného priestoru. Vnútorný priestor musí byť prázdny.

15.2 Nastavenie funkcie čistenia

Počas priebehu funkcie čistenia vetrajte kuchyňu.

⚠ VAROVANIE – Riziko poškodenia zdravia!

Funkcia čistenia zohreje varný priestor na veľmi vysokú teplotu, takže zvyšky z pečenia a grilovania sa spália. Uvoľňujú sa pary, ktoré môžu spôsobiť podráždenie slizníc.

- ▶ Počas priebehu funkcie čistenia kuchyňu dostatočne vetrajte.
- ▶ Nezdriavajte sa dlhší čas v miestnosti.

- ▶ Deti a domáce zvieratá udržiavajte v bezpečnej vzdialenosti.

⚠ VAROVANIE – Riziko popálenia!

Varný priestor sa počas priebehu funkcie čistenia veľmi zohreje.


- ▶ Nikdy neotvárajte dvierka spotrebiča.
- ▶ Nechajte spotrebič vychladnúť.
- ▶ Deti udržujte v bezpečnej vzdialenosti.

⚠ Spotrebič sa počas funkcie čistenia zvonku veľmi zohreje.

- ▶ Nikdy sa nedotýkajte dvierok spotrebiča.
- ▶ Nechajte spotrebič vychladnúť.
- ▶ Deti udržujte v bezpečnej vzdialenosti.

Poznámka: Osvetlenie rúry počas funkcie čistenia nesvieti.


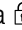
Požiadavka: Príprava spotrebiča na funkciu čistenia. → *Strana 18*

1. **Samočistenie**  nastavte voličom funkcií.
2. Voličom teploty nastavte požadovaný stupeň čistenia.

Stupeň čistenia	Stupeň čistenia	Čas trvania v hodinách
1	Ľahké znečistenie	Cca 1:15
2	Stredné znečistenie	Cca 1:30
3	Vysoké znečistenie	Cca 2:00

Pri vyššom alebo staršom znečistení vyberte vyšší stupeň čistenia.

Čas trvania nie je možné zmeniť.

- ✓ Po niekoľkých sekundách sa funkcia čistenia spustí a čas trvania začne plynúť.
 - ✓ Kvôli vašej bezpečnosti sa dvierka spotrebiča od určitej teploty vo vnútornom priestore zablokujú. Na displeji sa zobrazí .
 - ✓ Po ukončení funkcie čistenia zaznie signál a čas trvania na displeji je nula.
3. Vypnite spotrebič. Keď je spotrebič dostatočne vychladnutý, dvierka spotrebiča sa odblokujú a  zhasne.
 4. Príprava spotrebiča na prevádzku. → *Strana 18*

15.3 Príprava spotrebiča na prevádzku po skončení funkcie čistenia

1. Nechajte spotrebič vychladnúť.
2. Popol, ktorý zostal vo vnútornom priestore a v oblasti dvierok spotrebiča, utrite vlhkou handričkou.
3. Biely povlak odstráňte pomocou kyseliny citrónovej. **Poznámka:** Biely povlak na smaltovaných povrchoch môže byť spôsobený príliš hrubými nečistotami. Tieto zvyšky potravín sú neškodné. Takýto povlak neobmedzuje funkciu spotrebiča.
4. Zaveste rámy. → "Rámy", *Strana 19*

16 Podpora pri čistení humidClean

Podpora pri čistení je rýchlou alternatívou medzi jednotlivými čisteniami varného priestoru. Podpora pri čistení zmäkčuje nečistoty odparovaním čistiaceho roztoku. Nečistoty sa potom dajú ľahšie odstrániť.


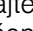
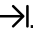
16.1 Nastavenie podpory pri čistení

VAROVANIE – Riziko obarenia!

V horúcom varnom priestore sa môže z vody vytvárať horúca vodná para.

- ▶ Nikdy nedávajte vodu do horúceho vnútorného priestoru rúry.

Požiadavka: Vnútorný priestor je celkom vychladnutý.

1. Z vnútorného priestoru vyberte príslušenstvo.
 2. Zmiešajte 0,4 l vody s kvapkou umývacieho prostriedku a nalejte do stredu dna vnútorného priestoru. Nepoužívajte destilovanú vodu.
 3. Voličom funkcií nastavte druh ohrevu **Dolný ohrev** .
 4. Pomocou voliča teploty nastavte 80 °C.
 5. Stláčajte tlačidlo  dovtedy, kým nebude na displeji označený .
 6. Čas trvania nastavte tlačidlom **—** alebo **+** nastavte na 4 minúty.
- ✓ Po niekoľkých sekundách aktivuje spotrebič ohrev a čas trvania začne plynúť.

- ✓ Po uplynutí času trvania zaznie signál a čas trvania na displeji je nula.
7. Spotrebič vypnite a varný priestor nechajte cca 20 minút vychladnúť.


16.2 Dočistenie varného priestoru

POZOR!

Vlhkosť vo varnom priestore počas dlhšieho času vedie ku korózii.

- ▶ Po ukončení podpory pri čistení varný priestor utrite a nechajte úplne vysušiť.

Požiadavka: Varný priestor je vychladnutý.

1. Dvierka spotrebiča otvorte a zvyškovú vodu odstráňte savou utierkou.
2. Hladké plochy vo varnom priestore vyčistíte handričkou alebo mäkkou kefkou. Ťažko odstrániteľné zvyšky odstráňte drôtenkou z ušľachtilej ocele.
3. Vodný kameň odštiepte utierkou namočenou v octe. Nakoniec poutierajte čistou vodou a utrite mäkkou utierkou do sucha, aj pod tesnením dvierok.
4. Keď je varný priestor dostatočne vyčistený:
 - Aby sa varný priestor vysušil, otvorte dvierka spotrebiča v blokovej polohe (asi 30°) na približne 1 hodinu.
 - Na rýchle vysušenie varného priestoru rozohrejte spotrebič pri otvorených dvierkach na približne 5 minút s **3D horúci vzduch**  a pri 50 °C.

17 Rámy




Ak chcete rámy a vnútorný priestor vyčistiť alebo ak chcete rámy vymeniť, môžete ich vyvesiť.

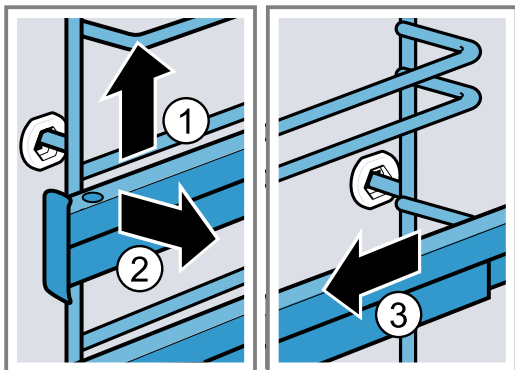
17.1 Vyvesenie rámov

VAROVANIE – Riziko popálenia!

Rámy sa veľmi zohrejú.

- ▶ Nikdy sa nedotýkajte horúcich rámov.
- ▶ Vždy nechajte spotrebič vychladnúť.
- ▶ Deti udržiavajte v bezpečnej vzdialenosti.

1. Rám spredu mierne nadvihnite  a vyveste .
2. Rám potiahnite dopredu  a vyberte.

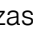
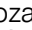




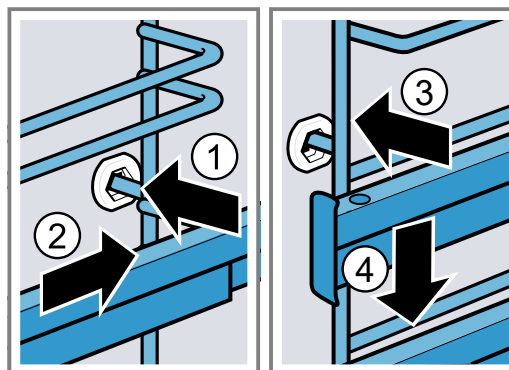
3. Rám vyčistite.
→ "Čistiace prostriedky", Strana 16

17.2 Zavesenie rámov

Poznámky

- Rámy sa hodia len doprava alebo doľava.
- Dbajte na to, aby sa obidve výsuvné koľajničky dali vytiahnuť dopredu.

1. Rám zasuňte  do stredu do zadného otvoru tak, aby doliehal na stenu vnútorného priestoru a potom ho potlačte dozadu .
2. Rám zasuňte  do predného otvoru tak, aby rám doliehal na stenu vnútorného priestoru a potlačte ho nadol .



18 Dvierka spotrebiča

Aby ste zachovali pekný vzhľad a funkčnosť spotrebiča na dlhý čas, môžete zvesiť a vyčistiť dvierka spotrebiča.

18.1 Zvesenie dvierok spotrebiča

⚠ VAROVANIE – Riziko poranenia!

Súčasti dvierok spotrebiča môžu mať ostré hrany.

- ▶ Nasadte si ochranné rukavice.

Závesy dvierok spotrebiča sa pri otváraní a zatváraní zatvárajú a môžete sa privrieť.

- ▶ Nesiahajte do priestoru závesov.

1. Dvierka spotrebiča úplne otvorte a potlačte smerom k spotrebiču.

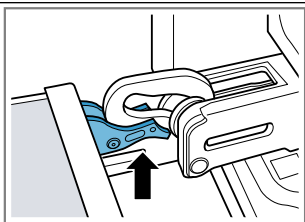
2. ⚠ VAROVANIE – Riziko poranenia!

Ak sú závesy nezaistené, môžu veľmi prudko zaklapnúť.

- ▶ Dbajte na to, aby boli blokovacie páky vždy úplne sklopené, prípadne pri zvesovaní dvierok spotrebiča úplne vyklopené.

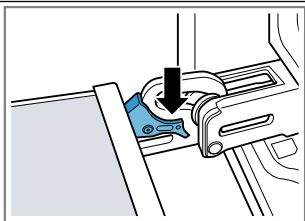
Vyklopte blokovaciu páku na ľavom a pravom závese.

Blokovacia páka vyklopená



Záves je zaistený a nemôže zaklapnúť.

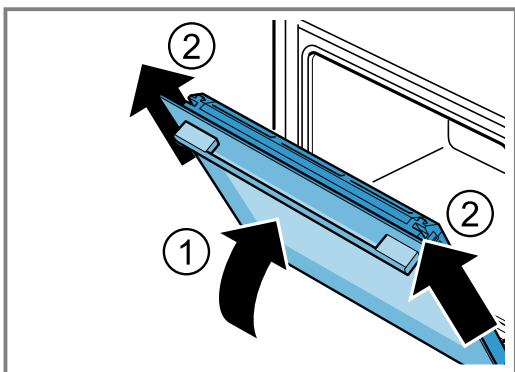
Blokovacia páka sklopená



Dvierka spotrebiča sú zaistené a nedajú sa zvesiť.

- ✓ Blokovacie páky sú vyklopené. Závesy sú zaistené a nemôžu sa zaklapnúť.

3. Zatvorte dvierka spotrebiča až na doraz ①. Uchopte dvierka spotrebiča obidvoma rukami vľavo a vpravo a vytiahnite ich smerom nahor ②.



4. Dvierka spotrebiča opatrne položte na rovný povrch.

18.2 Zavesenie dvierok spotrebiča

⚠ VAROVANIE – Riziko poranenia!

Závesy dvierok spotrebiča sa pri otváraní a zatváraní zatvárajú a môžete sa privrieť.

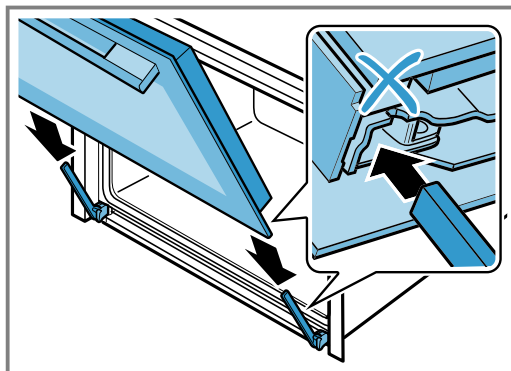
- ▶ Nesiahajte do priestoru závesov.

Ak sú závesy nezaistené, môžu veľmi prudko zaklapnúť.

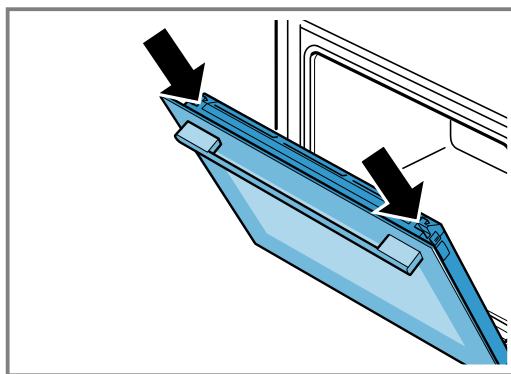
- ▶ Dbajte na to, aby boli blokovacie páky vždy úplne sklopené, prípadne pri zvesovaní dvierok spotrebiča úplne vyklopené.

1. **Poznámka:** Dbajte na to, aby ste dvierka spotrebiča posunuli na závesy bez odporu. Ak cítite odpor, skontrolujte, či dvierka zasúvate do správneho otvoru.

Dvierka spotrebiča zasuňte rovno na obidva závesy. Zasuňte dvierka spotrebiča až na doraz.

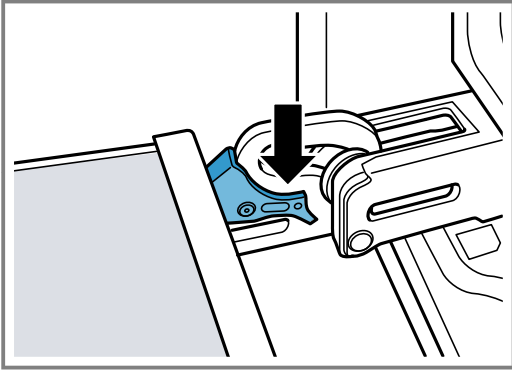


2. Oboma rukami stlačte hore vľavo a vpravo kryt dvierok a skontrolujte tak, či sú dvierka spotrebiča zasunutá až na doraz.



3. Úplne otvorte dvierka spotrebiča.

4. Sklopte blokovaciu páku na ľavom a pravom závese.



- ✓ Blokovacie páky sú sklopené. Dvierka spotrebiča sú zaistené a nedajú sa zvesiť.
5. Zatvorte dvierka spotrebiča.

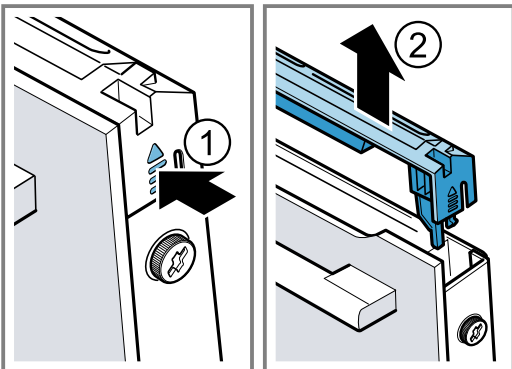
18.3 Demontáž skla dvierok

⚠ **VAROVANIE – Riziko poranenia!**

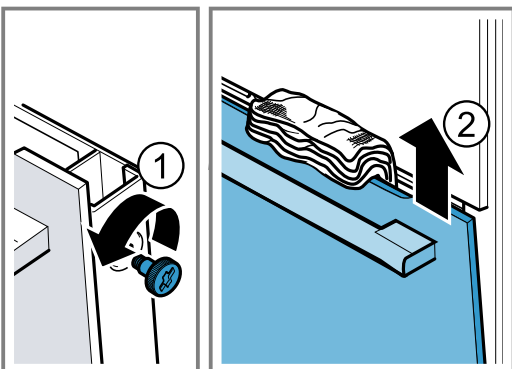
Závesy dvierok spotrebiča sa pri otváraní a zatváraní zatvárajú a môžete sa privrieť.

- ▶ Nesiahajte do priestoru závesov.
- Súčasti dvierok spotrebiča môžu mať ostré hrany.
- ▶ Nasadte si ochranné rukavice.

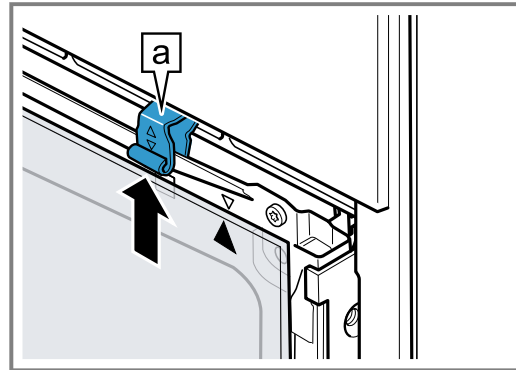
1. Dvierka spotrebiča pootvorte.
2. Stlačte ① kryt dvierok vľavo a vpravo zvonka, kým sa nevysunie.
3. Vyberte kryt dvierok ②.



4. Vyčistite kryt dvierok.
→ "Vhodné čistiace prostriedky", Strana 16
5. Uvoľnite ① ľavú a pravú skrutku na dvierkach spotrebiča a vyberte ju.
6. Do dvierok spotrebiča privrite niekoľkokrát zloženú kuchynskú utierku. Vytiahnite ② predné sklo smerom nahor.



7. Predné sklo položte na rovný povrch rúčkou nadol.
8. Stredné sklo potlačte rukou k spotrebiču, zároveň potlačte ľavé a pravé držiaky [a] smerom nahor. Držiaky [a] nevyberajte.



9. Vyberte stredné sklo.
10. ⚠ **VAROVANIE – Riziko poranenia!**
Poškriabané sklo na dvierkach spotrebiča môže prasknúť.
▶ Nepoužívajte škrabku na sklo, ostré alebo abrazívne čistiace prostriedky.
Vymontované sklá dvierok vyčistíte z oboch strán čistiacim prostriedkom na sklo a mäkkou utierkou.
11. Vyčistite dvierka spotrebiča.
→ "Vhodné čistiace prostriedky", Strana 16
12. Sklá dvierok osušte a opäť namontujte.
→ "Montáž skla dvierok", Strana 21

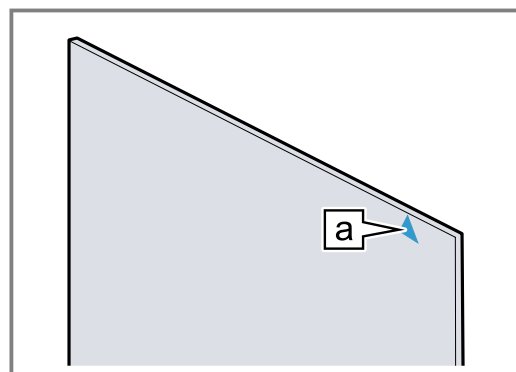
18.4 Montáž skla dvierok

⚠ **VAROVANIE – Riziko poranenia!**

Závesy dvierok spotrebiča sa pri otváraní a zatváraní zatvárajú a môžete sa privrieť.

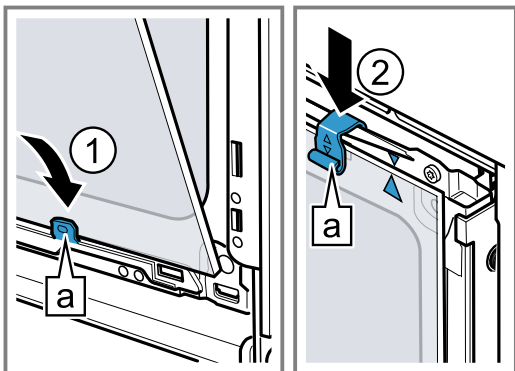
- ▶ Nesiahajte do priestoru závesov.
- Súčasti dvierok spotrebiča môžu mať ostré hrany.
- ▶ Nasadte si ochranné rukavice.

1. Otočte stredné sklo, kým nebude šípka [a] vpravo hore.

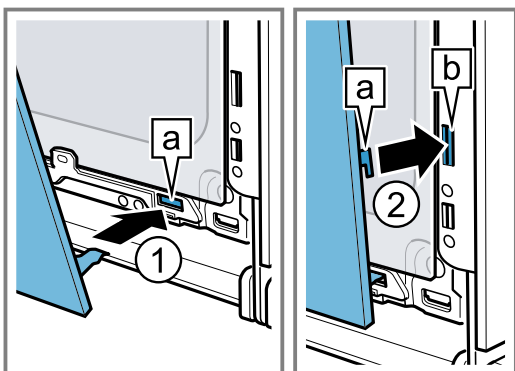


2. Stredné sklo vložte ① dole do držiaka [a] a hore pri-tlačte a podržte.

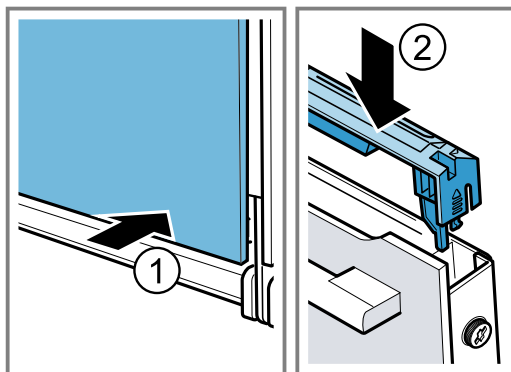
3. Ľavý a pravý držiak **a** zatlačte smerom nadol, kým nebude stredné sklo zovreté **2**.



4. Predné sklo zaveste **1** do ľavého a pravého držiaka **a**.
 5. Zatlačte predné sklo k spotrebiču tak, aby sa ľavý a pravý háčik **a** nachádzal **2** oproti úchytke **b**.



6. Predné sklo dole pritlačte **1**, kým počuteľne zapadne.
 7. Dvierka spotrebiča pootvorte a vyberte kuchynskú utierku.
 8. Zaskrutkujte dve skrutky vľavo a vpravo na dvierkach spotrebiča.
 9. Nasadte kryt dvierok a pritlačte **2**, kým počuteľne zapadne.



10. Zatvorte dvierka spotrebiča.

Poznámka: Vnútroň priestor používajte až vtedy, keď budú správne namontované sklá dvierok.

19 Odstránenie porúch

Menšie poruchy na vašom spotrebiči môžete odstrániť sami. Pred kontaktovaním zákazníckeho servisu použite informácie o riešení problémov. Tým sa vyhnete zbytočným nákladom.

⚠ VAROVANIE – Riziko poranenia!

Neodborné opravy sú nebezpečné.

- ▶ Spotrebič môže opraviť iba kvalifikovaný personál.
- ▶ Keď má spotrebič poruchu, zavolajte zákaznícky servis.

⚠ VAROVANIE – Riziko zásahu elektrickým prúdom!

Neodborné opravy sú nebezpečné.

- ▶ Spotrebič môže opravovať iba príslušne vyškolený personál.
- ▶ Pri oprave spotrebiča sa smú používať len originálne náhradné súčiastky.
- ▶ Ak sa napájací kábel tohto spotrebiča poškodí, musí byť vymenený vyškoleným odborným personálom.

19.1 Poruchy funkcie

Porucha	Príčina a riešenie problémov
Spotrebič nefunguje.	Poistka je chybná. ▶ Skontrolujte poistku v poistkovej skrini. Elektrické napájanie bolo prerušené. ▶ Skontrolujte, či osvetlenie miestnosti alebo iné spotrebiče v miestnosti fungujú.
Spotrebič nehreje, na displeji bliká dvojbodka.	Demo režim je aktivovaný. 1. Krátko odpojte spotrebič od napájania tak, že vypnete poistku v poistkovej skrini a opätovne ju zapnete. 2. Deaktivujte režim demo do 5 minút tak, že zmeníte základné nastavenie c b na hodnotu 0 . → "Základné nastavenia", Strana 15

Porucha	Príčina a riešenie problémov
Dvierka spotrebiča sa nedajú otvoriť, na displeji svieti ☹️.	Dvierka spotrebiča sú zablokované detskou poistkou. <ul style="list-style-type: none"> ▶ Deaktivujte detskú poistku pomocou tlačidla kg/☹️. → "Detská poistka", Strana 14
Dvierka spotrebiča sa nedajú otvoriť, na displeji svieti 🧼.	Dvierka spotrebiča sú zablokované funkciou čistenia. <ul style="list-style-type: none"> ▶ Nechajte spotrebič vychladnúť, kým na displeji nezhasne symbol 🧼. → "Samočistenie", Strana 18
Na displeji bliká čas.	Elektrické napájanie bolo prerušené. <ul style="list-style-type: none"> ▶ Znova nastavte čas. → "Nastavte čas", Strana 12
Čas sa na displeji nezobrazí, keď je spotrebič vypnutý.	Základné nastavenie je zmenené. <ul style="list-style-type: none"> ▶ Zmeňte základné nastavenie ukazovateľa času. → "Základné nastavenia", Strana 15
Na displeji svieti ☹️ a spotrebič sa nedá nastaviť.	Je aktivovaná detská poistka. <ul style="list-style-type: none"> ▶ Deaktivujte detskú poistku pomocou tlačidla kg/☹️. → "Detská poistka", Strana 14
Na displeji bliká h a spotrebič sa nespustí.	Varný priestor je pre zvolenú prevádzku príliš horúci. <ol style="list-style-type: none"> 1. Spotrebič vypnite a nechajte ho vychladnúť. 2. Opätovne spustíte prevádzku.
Na displeji sa zobrazí F 8.	Bola dosiahnutá maximálna doba prevádzky. Aby sa predišlo nežiaducej nepretržitej prevádzke, spotrebič automaticky zastaví ohrev po niekoľkých hodinách, ak nedošlo k zmene nastavenia. <ul style="list-style-type: none"> ▶ Vypnite spotrebič. V prípade potreby znova vykonajte nastavenie. <p>Tip: Aby sa spotrebič pri veľmi dlhom pečení nechcene nevypol, nastavte čas trvania. → "Časové funkcie", Strana 11</p>
Na displeji sa zobrazí hlásenie s E, napr. E0 5-32.	Porucha elektroniky <ol style="list-style-type: none"> 1. Stlačte tlačidlo ☹️. <ul style="list-style-type: none"> - Ak je to potrebné, znova nastavte čas. ✓ Ak bola porucha jednorazová, chybové hlásenie zmizne. 2. Ak sa chybové hlásenie zobrazí znova, kontaktujte zákaznický servis. Uvedte presné hlásenie chyby a číslo E vášho spotrebiča. → "Zákaznícky servis", Strana 24

19.2 Výmena žiarovky osvetlenia rúry

Ak vypadne osvetlenie vo vnútornom priestore, vymeňte žiarovku v rúre.

Poznámka: Žiaruvzdorné halogénové žiarovky, 230 V, 40 W dostanete v zákaznickom servise alebo v špecializovanej predajni. Používajte len tieto žiarovky. Dotýkajte sa nových halogénových žiaroviek iba čistou, suchou utierkou. Predlži sa tak životnosť žiarovky.

⚠️ VAROVANIE – Riziko popálenia!

Spotrebič a jeho prístupné časti sa počas používania zahrievajú.

- ▶ Dávajte pozor, aby ste sa nedotkli vyhrievacích prvkov.
- ▶ Deti mladšie ako 8 rokov sa musia zdržiavať v bezpečnej vzdialenosti.

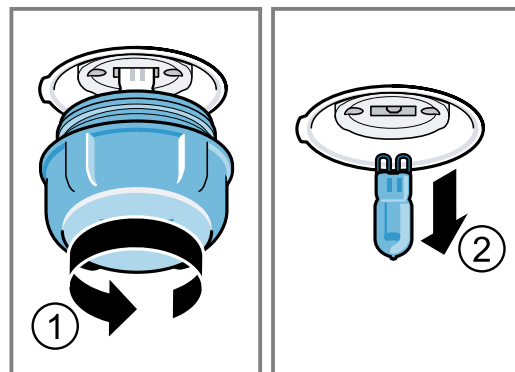
⚠️ VAROVANIE – Riziko zásahu elektrickým prúdom!

Pri výmene žiarovky sú kontakty objímky žiarovky pod napätím.

- ▶ Pred výmenou žiarovky sa uistite, či je spotrebič vypnutý, aby ste predišli možnému zásahu elektrickým prúdom.
- ▶ Vytiahnite aj sieťovú zástrčku alebo vypnite poistku v poistkovej skrini.

Požiadavky

- Spotrebič je odpojený od siete.
 - Vnútorný priestor je vychladnutý.
 - Máte pri sebe novú halogénovú žiarovku na výmenu.
1. Do vnútorného priestoru položte utierku na riad, aby ste zabránili poškodeniu.
 2. Sklený kryt vyskrutkujte doľava ①.
 3. Vytiahnite halogénovú žiarovku bez otáčania ②.



4. Vložte novú halogénovú žiarovku a pevne ju zatlačte do objímky. Dajte pozor na polohu kolíkov.
5. Pri niektorých typoch spotrebiča je sklený kryt vybavený tesniacim krúžkom. Nasadte tesniaci krúžok.
6. Zaskrutkujte sklenený kryt.

7. Z vnútorného priestoru vyberte utierku na riad.

8. Spotrebič zapojte do elektrickej siete.

20 Likvidácia

Zistite, ako správne zlikvidovať staré spotrebiče.

20.1 Likvidácia starého spotrebiča

Ekologickou likvidáciou môžu byť znovu využité cenné suroviny.

1. Odpojte sieťovú zástrčku napájacieho kábla.
2. Odrežte napájací kábel.
3. Spotrebič zlikvidujte ekologickým spôsobom.
O aktuálnych spôsoboch likvidácie sa informujte u vášho špecializovaného predajcu alebo u orgánov obecnej, príp. mestskej správy.



Tento spotrebič je označený v súlade s európskou smernicou 2012/19/EÚ o nakladaní s použitými elektrickými a elektronickými zariadeniami (waste electrical and electronic equipment - WEEE).

Táto smernica stanoví jednotný európsky (EU) rámec pre spätný odber a recyklovanie použitých zariadení.

21 Zákaznícky servis

Ak máte akékoľvek otázku týkajúcu sa používania, nedokážete opraviť poruchu na spotrebiči sami alebo ak spotrebič vyžaduje opravu, obráťte sa na náš zákaznícky servis.

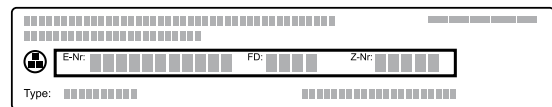
Podrobné informácie o záručnej lehote a záručných podmienkach vo vašej krajine vám poskytne zákazník-ky servis alebo predajca, prípadne ich nájdete na našom webe.

Keď kontaktujete zákaznícky servis, potrebujete číslo výrobku (E-Nr.) a výrobné číslo (FD) vášho spotrebiča. Kontaktné údaje zákaznickej služby nájdete v priloženom adresári zákaznickej služby alebo na našej webovej stránke.

21.1 Označenie produktu (E-Nr.) a výrobné číslo (FD)

Číslo výrobku (E-Nr.) a výrobné číslo (FD) nájdete na typovom štítku spotrebiča.

Výrobný štítok s číslami nájdete, keď otvoríte dverka spotrebiča.



Ak chcete rýchlo vyhľadať údaje o spotrebiči a telefónne číslo zákaznickej služby, môžete si údaje poznačiť.

22 Takto sa to podarí

Pre rôzne jedlá tu nájdete tie správne nastavenia, ako aj to najlepšie príslušenstvo a riad. Odporúčania sme optimálne prispôbili vášmu spotrebiču.

22.1 Pokyny na prípravu

Pri príprave jedál dodržiavajte tieto informácie.

- Teplota a čas trvania závisia od množstva a receptu. Preto sú uvedené rozsahy hodnôt nastavenia. Skúste začať najprv s nižšími hodnotami.
- Hodnoty nastavenia platia pre vloženie jedla do studeného vnútorného priestoru. Príslušenstvo zasuníte do vnútorného priestoru až po predhrievaní.
- Odstráňte z vnútorného priestoru príslušenstvo, ktoré nepoužívate.

22.2 Pokyny na pečenie

Pri pečení používajte uvedené výšky zasunutia.

Pečenie na jednej úrovni	Výška
vysoké pečivo, príp. forma na rošte	2
ploché pečivo, príp. na plechu na pečenie	3

Pečenie na dvoch úrovniach	Výška
Univerzálny pekáč	3
Plech na pečenie	1
Formy na rošte:	Výška
prvý rošt	3
druhý rošt	1

Pečenie na troch úrovniach	Výška
Plech na pečenie	5
Univerzálny pekáč	3
Plech na pečenie	1

Poznámky

- Pri pečení na viacerých úrovniach používajte horúci vzduch. Pečivo vložené v rovnakom čase nemusí byť hotové v rovnakom čase.
- Položte formy do varného priestoru vedľa seba alebo uhlopriečne nad seba.
- Pre optimálny výsledok pečenia odporúčame tmavé formy na pečenie z kovu.

22.3 Upozornenia týkajúce sa pečenia a grilovania

Hodnoty nastavenia platia pre vloženie do studeného varného priestoru nenaplnenej hydiny, mäsa a rýb pripravených na pečenie s teplotou z chladničky.

- Čím je hydina, mäso alebo ryba väčšia, tým je nižšia teplota a dlhší čas pečenia.
- Hydinu, mäso a rybu obráťte po uplynutí asi 1/2 až 2/3 uvedeného času.
- K hydine pridajte do nádoby trochu tekutiny. Dno nádoby by malo byť zakryté do výšky cca 1 – 2 cm.
- Keď budete hydinu obracať, dajte pozor, aby bola dolu najprv strana s prsami, príp. kožou.

Pečenie a grilovanie na rošte

Pečenie na rošte je mimoriadne vhodné pre veľkú hydinu alebo viac kusov súčasne.

- Podľa veľkosti a druhu potraviny pridajte do univerzálneho pekáča až 1/2 l vody. Z výpeku môžete pripraviť omáčku. Okrem toho sa tvorí menej dymu a vnútorný priestor je menej znečistený.
- Počas grilovania nechajte dvierka spotrebiča zatvorené. Nikdy negrilujte pri otvorených dvierkach spotrebiča.
- Grilované jedlo položte na rošt. Dodatočne zasuňte univerzálny plech skosenou stranou smerom k dvierkam rúry najmenej o jednu úroveň vkladania nižšie. Kvapkajúci tuk sa tak zachytí.

Pečenie v riade

Ak pripravujete jedlo v zakrytej nádobe, varný priestor zostane čistejší.

Dodržiavajte pokyny na pečenie poskytnuté výrobcom riadu. Najvhodnejší riad je riad zo skla.

Nezakrytá nádoba

- Použite vysokú formu na pečenie.
- Nádobu položte na rošt.
- Keď nemáte vhodnú nádobu, použite univerzálny pekáč.

Zakrytá nádoba

- Nádobu položte na rošt.
- Hydina, mäso alebo ryby môžu byť chrumkavé aj v zakrytej nádobe. Používajte pekáč so sklenenou pokrievkou. Nastavte vyššiu teplotu.

VAROVANIE – Riziko poranenia!

Ak položíte horúci sklenený riad na mokrý alebo studený povrch, sklo môže prasknúť.

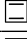
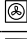
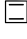


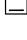
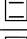
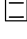




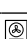
- ▶ Horúci sklenený riad odložte na suchú podložku.

VAROVANIE – Riziko obarenia!

Pri odobratí pokrievky po upečení môže unikať veľmi horúca para. Para nie je vždy viditeľná v závislosti od teploty.

- ▶ Pokrievku nadvihnite tak, aby horúca para unikala smerom od vášho tela.
- ▶ Deti udržujte v bezpečnej vzdialenosti.

22.4 Výber jedál

Pokrm	Príslušenstvo / riad	Úroveň vkladania	Druh ohrevu	Teplota v °C / Doba úpravy v min. grilovania
Trený koláč, jemný	pozdĺžna forma	2		150-170 60-80
Trený koláč, 2 úrovne	pozdĺžna forma	3+1		140-150 70-85
Ovocná alebo tvarohová torta s korpusom z jemného cesta	Tortová forma Ø 26 cm	2		170-190 55-80
Piškótová torta, 6 vajec	Forma s vyberacím dnom Ø 28 cm	2		150-160 ¹ 30-40
Piškótová roláda	Plech na pečenie	3		180-200 ¹ 10-15
Koláč z jemného cesta so šťavnatým obložením	Univerzálny pekáč	2		160-180 55-95
Kysnutý koláč so šťavnatým obložením	Univerzálny pekáč	3		180-200 30-55
Mafiny	Forma na mafiny na rošt	2		170-190 20-40
Drobné kysnuté pečivo	Plech na pečenie	3		150-170 20-30
Suché pečivo	Plech na pečenie	3		140-160 15-25
Suché pečivo, 2 alebo 3 úrovne	Univerzálny pekáč Plech na pečenie	3+1 5+3+1		140-160 15-25
Chlieb, 1000 g (v pozdĺžnej forme, voľne zasunutý)	Univerzálny pekáč pozdĺžna forma	2		200-220 35-50
Pizza, čerstvá	Plech na pečenie	3		190-210 20-30

¹ Predhrejte spotrebič.













² Jedlo po uplynutí 1/2 – 2/3 celkového času obráťte.

³ Na začiatku pridávajte do nádoby tekutinu, aby mäso ležalo v tekutine min. do 2/3

⁴ Jedlo po uplynutí 2/3 celkového času obráťte.

⁵ Jedlo neatáčajte. Dno zalejte vodou.

⁶ Univerzálny pekáč zasuňte pod rošt.

Pokrm	Príslušenstvo / riad	Úroveň vkladania	Množstvo vody v ml	Druh ohrevu	Teplota v °C	Čas trvania v min.
Kysnutý koláč vo forme s vyberacím dnom	Forma s vyberacím dnom Ø 28 cm	2	100		150 – 160	35 – 45
Vianočka z kysnutého cesta/Savarin	Plech na pečenie	2	100		150 – 160	30 – 40
Drobné kysnuté pečivo	Plech na pečenie	2	100		160 – 170	25 – 35
Pizza, zmrazená, tenký korpus, 1 kus	Rošt	2	100		190 – 200	15 – 20
Nákyp, pikantný z varených prísad, výška max. 5 cm	Nezakrytá nádoba	2	150		170 – 180	35 – 45
Malé porcie kurčaťa, po 250 g	Nezakrytá nádoba	2	150		220 – 230	30 – 40
Kurča, 1,3 kg, neplnené	Nezakrytá nádoba	2	200		200 – 220	65 – 75
Bravčové pečené (krkovička) 1,5 kg	Nezakrytá nádoba	2	250		160 – 180	130 – 150
Ryba, pečená, celá, 300 g, napr. pstruh	Nezakrytá nádoba	2	100		180 – 190	25 – 35
Pizza, pečená, regeneračné zohrievanie ¹	Rošt	2	100		170 – 180	7 – 10
Žemle, bagety, regeneračné zohrievanie ¹	Rošt	2	100		150 – 160	6 – 8
Zapekané pokrmy, napr. zapekané cestoviny, lasagne, zapekané zemiaky, 1 porcia, regeneračné zohrievanie	Nezakrytá nádoba	2	100		150 – 160	15 – 20

¹ Predhrejte spotrebič s miskou naplnenou vodou.

22.6 Jogurt


S vaším spotrebičom si môžete vyrobiť sami jogurt.

Príprava jogurtu

1. Z vnútorného priestoru vyberte príslušenstvo a rámy.

2. Pripravenú jogurtovú masu nalejte do malých nádob, napr. šálok alebo malých pohárov.
3. Nádoby zakryte fóliou, napr. potravinovou fóliou.
4. Nádoby postavte na dno varného priestoru.
5. Spotrebič nastavte podľa odporúčaných nastavení.
6. Po príprave nechajte jogurt odpočívať v chladničke.

Odporúčané nastavenia pre jogurt

Pokrm	Príslušenstvo / riad	Úroveň vkladania	Druh ohre- vu	Teplota v °C	Doba úpravy v min.
Jogurt	Porciové formy	Dno varného priestoru		40 – 45	8 – 9 hod.

22.7 Testované jedlá

Tieto prehľady boli vytvorené pre skúšobné pracoviská, aby uľahčili testovanie spotrebiča podľa EN 60350-1.

Pečenie

Pri pečení testovaných jedál dodržiavajte tieto informácie.

Všeobecné upozornenia

- Hodnoty nastavenia platia vždy pre vsunutie do studeného priestoru na pečenie.
- Dodržiavajte upozornenia v tabuľkách týkajúce sa predhrievania. Hodnoty nastavenia platia bez rýchleho rozohrievania.
- Na pečenie použite najprv nižšiu z uvedených teplôt.

Úrovne vkladania

Úrovne vkladania pri pečení na dvoch úrovniach:

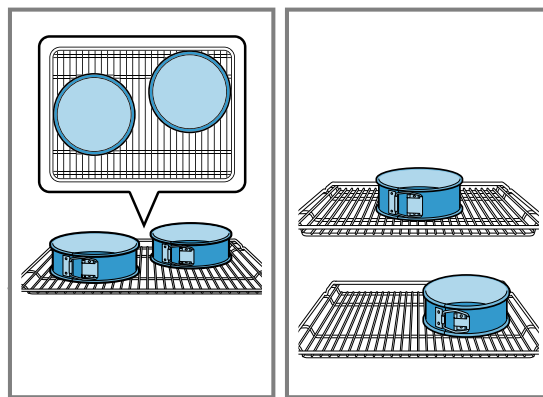
Poznámka: Pečivo na plechoch alebo vo formách zasunuté súčasne do spotrebiča nemusí byť hotové súčasne.

- Univerzálny pekáč: úroveň 3
Plech na pečenie: úroveň 1
- Formy na rošte
prvý rošt: úroveň 3
druhý rošt: úroveň 1

Úrovne vkladania pri pečení na troch úrovniach:

- Plech na pečenie: úroveň 5
Univerzálny pekáč: úroveň 3
Plech na pečenie: úroveň 1

Pečenie s dvomi tortovými formami:
Položte formy do varného priestoru vedľa seba alebo uhlopriečne nad seba.



Odporúčané nastavenia na pečenie

Pokrm	Príslušenstvo / riad	Úroveň vkladania	Druh ohrevu	Teplota v °C	Doba úpravy v min.
Striekané pečivo	Plech na pečenie	3	☐	140-150 ¹	25-35
Striekané pečivo	Plech na pečenie	3	⊗	140-150 ¹	20-30
Striekané pečivo, 2 úrovne	Univerzálny pekáč + Plech na pečenie	3 + 1	⊗	140-150 ¹	25-35
Striekané pečivo, 3 úrovne	Univerzálny pekáč + Plech na pečenie	5 + 3 + 1	⊗	130-140 ¹	35-55
Cukrovinky	Plech na pečenie	3	☐	150 ¹	25-35
Cukrovinky	Plech na pečenie	3	⊗	150 ¹	20-30
Cukrovinky, 2 úrovne	Univerzálny pekáč + Plech na pečenie	3 + 1	⊗	140 ¹	25-35
Cukrovinky, 3 úrovne	Univerzálny pekáč + Plech na pečenie	5 + 3 + 1	⊗	140 ¹	25-35
Piškótový koláč	Tortová forma Ø 26 cm	2	☐	160-170 ²	25-35
Piškótový koláč	Tortová forma Ø 26 cm	2	⊗	160-170	30-35
Piškótový koláč, 2 úrovne	Tortová forma Ø 26 cm	3 + 1	⊗	150-160 ²	35-50

¹ Spotrebič predhrievajte 5 minút. Nepoužívajte funkciu rýchleho ohrevu.

² Predhrejte spotrebič. Nepoužívajte funkciu rýchleho ohrevu.

Odporúčané nastavenia na grilovanie

Pokrm	Príslušenstvo / riad	Úroveň vkladania	Druh ohrevu	Teplota v °C / stupeň grilovania	Doba úpravy v min.
Opečené toasty	Rošt	5	☐	3	5-6

23 Návod na montáž

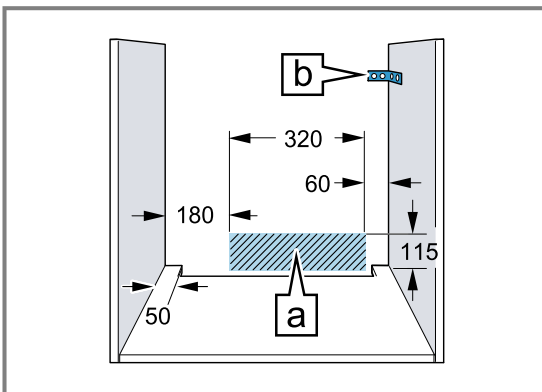
Pri montáži spotrebiča postupujte podľa týchto informácií.



⚠ 23.1 Všeobecné pokyny na montáž

Pred začatím montáže spotrebiča dodržiavajte tieto pokyny.

- Len pri odbornej montáži zodpovedajúcej tomuto montážnemu návodu je zaručená bezpečnosť pri používaní. Za škody, ktoré vzniknú na základe neodbornej montáže, ručí montážny pracovník.
- Po vybalení spotrebič skontrolujte. Ak vznikli škody pri preprave, spotrebič nepripájajte.
- Pred uvedením spotrebiča do prevádzky odstráňte obalový materiál a lepiace fólie z vnútorného priestoru a dvierok.
- Pri montáži príslušenstva sa riadte montážnymi výkresmi.
- Kuchynská linka musí byť odolná voči teplote až do 95 °C, susedné čelá skrinky do 70 °C.
- Spotrebič neinštalujte za dekoračné dvierka alebo dvierka linky. Hrozí nebezpečenstvo prehriatia.
- Výrezy na nábytku urobte pred vložením spotrebiča. Odstráňte triesky. Inak môžu nepriaznivo ovplyvniť funkciu elektrických súčiastok.
- Zásuvka na pripojenie spotrebiča musí byť umiestnená v oblasti vyšrafovej plochy **a** alebo mimo priestoru zabudovania spotrebiča. Neupevnený nábytok pripevnite na stenu pomocou bežne dostupného uholníka **b**.



- Aby ste predišli rezným poraneniam, noste ochranné rukavice. Časti, ktoré sú počas montáže prístupné, môžu mať ostré hrany.

- Údaje o rozmeroch obrázkov v mm.

⚠ VAROVANIE – Riziko požiaru!

Použitie predlžovacieho napájacieho kábla a nepovolených adaptérov je nebezpečné.

- ▶ Nepoužívajte viacnásobné zásuvky.
- ▶ Používajte len certifikované predlžovacie káble, ktoré majú minimálny prierez 1,5 mm² a spĺňajú príslušné národné bezpečnostné požiadavky.
- ▶ Ak je napájací kábel príliš krátky, kontaktujte oddelenie služieb zákazníkom.
- ▶ Používajte iba adaptéry schválené výrobcom.

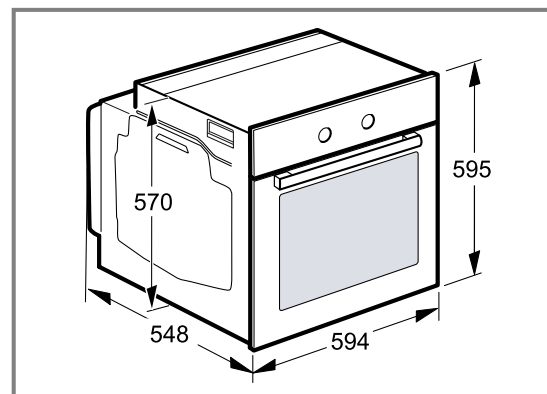
POZOR!

Pri prenášaní spotrebiča za rúčku dvierok sa rúčka môže zlomiť. Rúčka dvierok neunesie hmotnosť spotrebiča.

- ▶ Spotrebič nenoste alebo nedržte za rúčku dvierok.

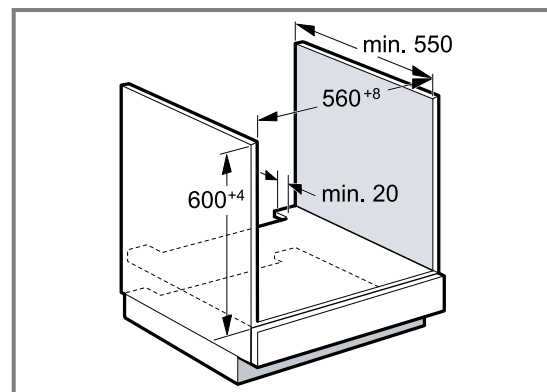
23.2 Rozmery spotrebiča

Tu nájdete rozmery spotrebiča



23.3 Zabudovanie pod pracovnú dosku

Pri zabudovaní spotrebiča pod pracovnú dosku dodržiavajte montážne rozmery a montážne pokyny.

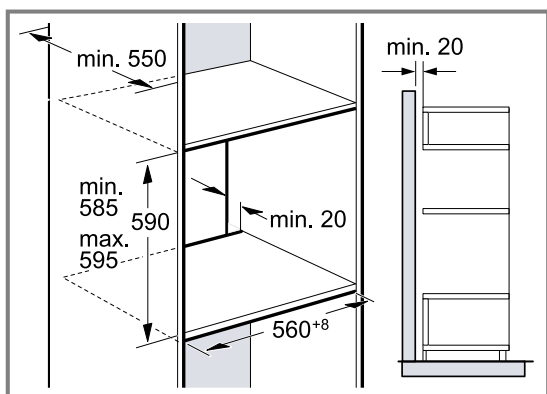


- Na odvetranie spotrebiča musí byť medzi medzidnom a zadnou stenou vetracia medzera.

- V kombinácii s indukčnými varnými panelmi sa nesmie medzera medzi pracovnou doskou a spotrebičom uzavrieť prídavnými lištami.
- Pracovná doska musí byť pripevnená ku kuchynskej linke.
- Dodržiavajte návod na montáž varného panela, ak je k dispozícii.

23.4 Zabudovanie do vysokej skrinky

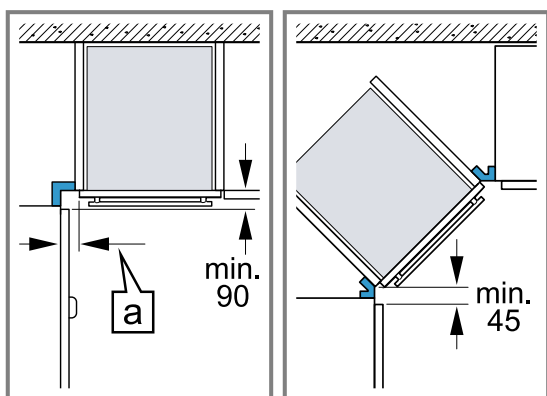
Pri zabudovaní spotrebiča do vysokej skrinky dodržiavajte montážne rozmery a montážne pokyny.



- Na odvetranie spotrebiča musí byť medzi medzidrami vetracia medzera.
- Keď má vysoká skrinka okrem základnej zadnej steny ešte ďalšiu zadnú stenu, musí sa táto stena odstrániť.
- Spotrebič namontujte len do takej výšky, aby ste príslušenstvo mohli bez problémov vyberať.

23.5 Zabudovanie do rohu

Pri zabudovaní spotrebiča do rohu dodržiavajte montážne rozmery a montážne pokyny.



- Aby sa dverka spotrebiča dali otvoriť, zohľadnite pri montáži do rohu minimálne rozmery. Rozmer [a] závisí od hrúbky prednej steny linky a rúčky.

23.6 Elektrické pripojenie

Aby sa zabezpečilo bezpečné elektrické pripojenie spotrebiča, dodržiavajte tieto pokyny.

- Spotrebič zodpovedá triede ochrany I a smie byť pripojený len káblom s ochranným vodičom.
- Istenie musí byť vykonané podľa údajov o výkone na typovom štítku a miestnych predpisov.
- Pri všetkých montážnych prácach musí byť spotrebič odpojený od napätia.

- Spotrebič sa smie pripojiť len pomocou dodaného prívodného kábla.
- Prívodný kábel sa musí pripojiť na zadnej strane spotrebiča, kým nezačujete kliknutie. Prívodný kábel s dĺžkou 3 m si môžete zakúpiť v zákazníckom servise.
- Prívodný kábel možno vymeniť len za originálny kábel. Môžete ho dostať v zákazníckom servise.
- Ochrana proti dotyku musí byť zaručená montážou.

Elektrické pripojenie spotrebiča zástrčkou s ochranným kontaktom

Poznámka: Spotrebič sa smie pripojiť len do zásuvky s ochranným kontaktom, ktorá je nainštalovaná podľa predpisov.

- ▶ Zasuňte zástrčku do zásuvky ochranného kontaktu. Ak je spotrebič zabudovaný, musí byť elektrická zástrčka prívodného kábla voľne prístupná. Ak voľný prístup k zástrčke nie je možný, musí sa v pevne uloženej elektrickej inštalácii namontovať rozdeľovacie zariadenie so všetkými pólmi podľa ustanovení o inštalácii.

Elektrické pripojenie spotrebiča zástrčkou bez ochranného kontaktu

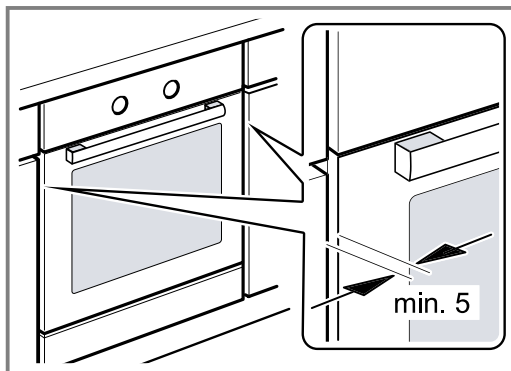
Poznámka: Spotrebič smie pripojiť len koncesovaný odborník. Pri škodách spôsobených nesprávnym pripojením zaniká nárok na záruku.

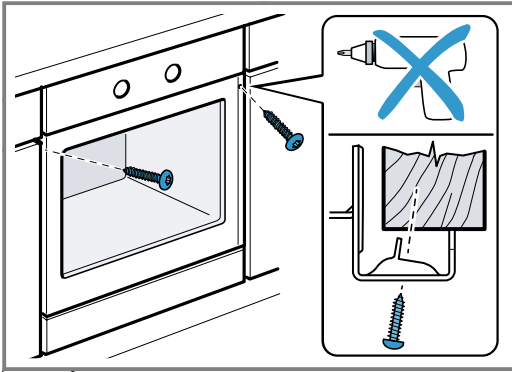
V pevne uloženej elektrickej inštalácii sa musí namontovať rozdeľovacie zariadenie so všetkými pólmi podľa ustanovení o inštalácii.

1. Identifikujte v pripojovacej zásuvke fázový a nulový vodič.
V prípade nesprávneho pripojenia môže dôjsť k poškodeniu spotrebiča.
2. Pripojenie uskutočnite podľa schémy pripojenia. Údaje o napätí nájdete na typovom štítku.
3. Jednotlivé vodiče sieťového prívodného vedenia pripojte podľa farebného kódovania:
 - zelená-žltá = ochranný vodič ⊕
 - modrá = neutrálny („nulový“) vodič
 - hnedá = fáza (vonkajší vodič)

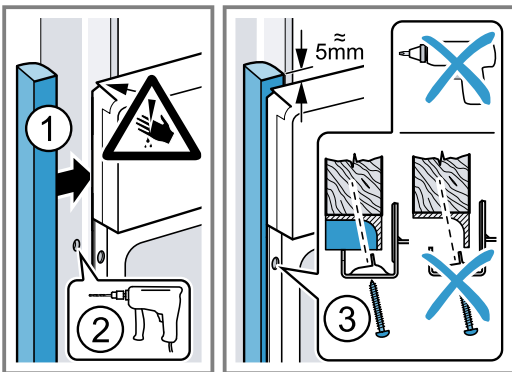
23.7 Montáž spotrebiča

1. Spotrebič zasuňte na doraz a vyrovnajte na stred.



2. Spotrebič priskrutkujte.**3. V kuchynských linkách bez klasickej rukoväti s pozdĺžnou rukoväťou:**

- Pripevnite vhodnú vložku ①, aby ste zakryli prípadné ostré hrany a zabezpečili bezpečnú montáž.
- Predvŕtajte hliníkové profily, aby ste vytvorili skrutkové spojenie ②.
- Spotrebič pripevnite vhodnou skrutkou ③.



Poznámka: Medzera medzi pracovnou doskou a spotrebičom nesmie byť uzavretá doplnkovými lištami.

Na bočných stenách nábytkového korpusu sa nesmú upevniť tepelnoizolačné lišty.

23.8 Demontáž spotrebiča

1. Spotrebič odpojte od napätia.
2. Uvoľnite upevňovacie skrutky.
3. Spotrebič mierne nadvihnite a celkom vytiahnite.

BSH Hausgeräte GmbH
Carl-Wery-Straße 34
81739 München
GERMANY
www.siemens-home.bsh-group.com

Vyrobila spoločnosť BSH Hausgeräte GmbH v rámci licencie ochrannej známky spoločnosti Siemens AG



9001648389 (010623)
sk