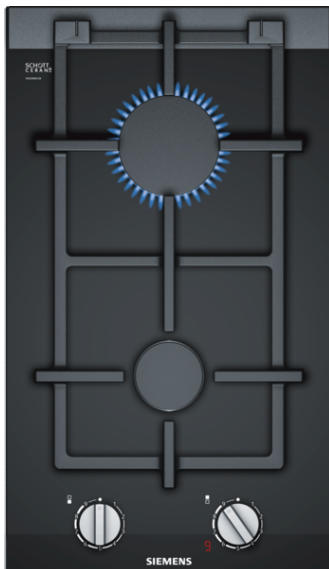


iQ700

ER3A6BD70

30 cm, Domino plynový varný panel s ovládaním, sklokeramika



Plynový varný panel s technológiou stepFlame pre precízne nastavené plameňa v deviatich krokoch.

- ✓ Technológia stepFlame: precízne ovládanie teploty pomocou presného nastavenia intenzity plameňa v deviatich krokoch.
- ✓ Digitálny 7-segmentový displej zobrazuje zvolený stupeň výkonu.
- ✓ Liatinové rošty vhodné pre umývanie v umývačke riadu - extrémne jednoduché čistenie.
- ✓ Vysoko kvalitné materiály a spracovanie - súvislé liatinové rošty.
- ✓ Komfortné ovládanie pomocou vysoko kvalitných mečovitých gombíkov.

Výbava

Technické údaje

označenie produktového radu : Vario/Domino plynová doska s o konštrukcia : CONSTR_TYPE.Built-in
 zdroj el. energie : plynový
 počet varných zón, ktoré možno použiť súčasne : 2
 rozmery niky (mm) : 45 x 270 x 490-500
 šírka (mm) : 302
 rozmery spotrebiča (mm) : 45 x 302 x 520
 rozmery zabaleného spotrebiča (mm) : 185 x 578 x 385
 Hmotnosť netto (kg) : 6,376
 hmotnosť brutto (kg) : 7,0
 ukazovateľ zvyšného tepla : Separátne umiestnenie ovládacieho panelu : vpredu
 základný materiál povrchu : sklokeramika
 materiál povrchu : alu, kefovaný, čierna
 farba rámu : alu, kefovaný, čierna
 aprobačné certifikáty : CE, Eurasian, Ukraine
 Dĺžka prívodného kábla (cm) : 100
 EAN : 4242003742693
 príkon (W) : 2
 príkon pri pripojení na plyn (W) : 4700
 istenie (A) : 3
 napätie (V) : 220-240
 frekvencia (Hz) : 60; 50

Zvláštne príslušenstvo

HZ394301 Spojovacia lišta
 HZ298105 Podložka pre mierne varenie



4 242003 742693

iQ700**ER3A6BD70****30 cm, Domino plynový varný panel s ovládaním, sklokeramika****Výbava****Design**

- povrch sklokeramika
- liatinové podložky pod hrnce s gumovými nožičkami
- design horákov - špeciálny plochý horák

Komfort

- stepFlame
- digitálny funkčný displej
- mečovitý ovládací gombík
- jednoduché čistenie povrchu - sklokeramická deska s ovládaním
- integrované zapalovanie v ovládacom gombíku
- liatinové podložky je možné umývať v umývačke riadu
- Výkon a rozmery varných zón
- 2 plynové horáky
- 1x výkonný horák, 1x štandardný horák
- uprostred vzadu: silný horák až 2.8 kW (v závislosti na typu plynu)
- uprostred vpredu: normálny horák až 1.9 kW (v závislosti na typu plynu)
- môže byť kombinovaný s Domino sklokeramickými panelmi

Ekológia a bezpečnosť

- ukazovateľ zostatkového tepla
- prednastavené na zemný plyn (20 mbar)
- termoelektrická poistka zhasnutia plameňa

Príslušenstvo

- trysky na propan-butan (28-30/37mbar) súčasťou dodávky

Rozmery

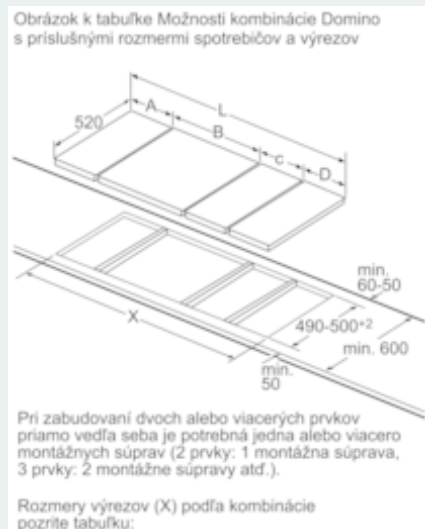
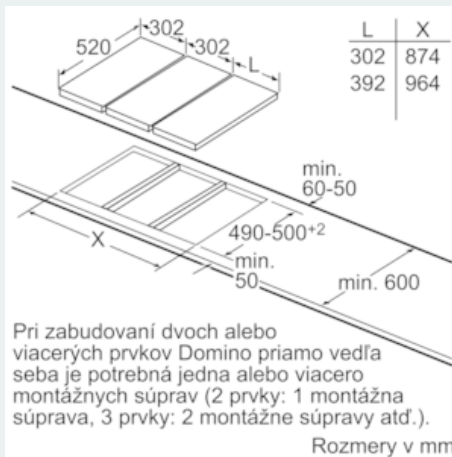
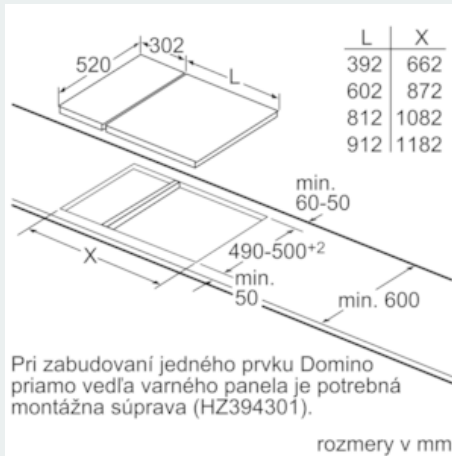
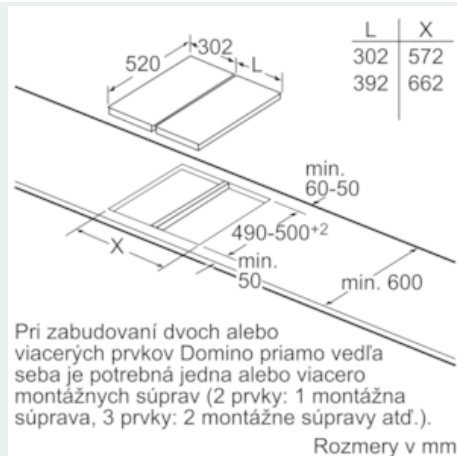
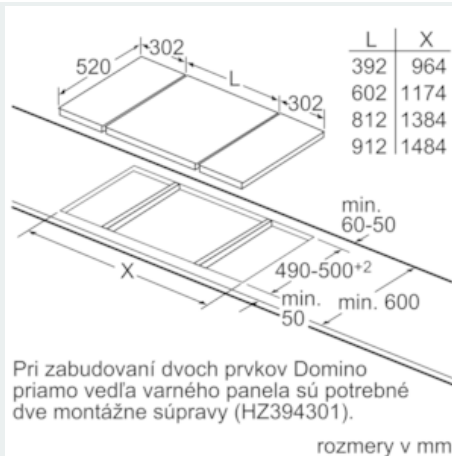
- pripojovací kábel 1 m

iQ700

ER3A6BD70

30 cm, Domino plynový varný panel s ovládaním, sklokeramika

Rozmerové výkresy



iQ700

ER3A6BD70

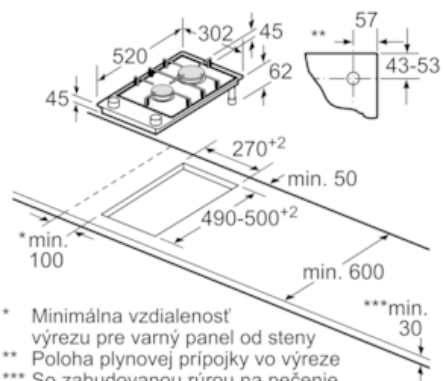
30 cm, Domino plynový varný panel s ovládaním, sklokeramika

Rozmerové výkresy

Možnosti kombinácie prvkov Domino s vhodnými rozmermi spotrebičov a výrezov

Typ šírky: 30 40 60 70 80 90
Šírka spotrebiča: 302 392 602 710 812 912

	A	B	C	D	L	X
2x30	302	302	-	-	604	572
1x30, 1x40	302	392	-	-	694	662
1x30, 1x60	302	602	-	-	904	872
1x30, 1x70*	302	710	-	-	1012	980
1x30, 1x80	302	812	-	-	1114	1082
1x30, 1x90	302	912	-	-	1214	1182
2x40	392	392	-	-	784	752
1x40, 1x60	392	602	-	-	994	962
1x40, 1x70*	392	710	-	-	1102	1070
1x40, 1x80	392	812	-	-	1204	1172
1x40, 1x90	392	912	-	-	1304	1272
3x30	302	302	302	-	906	874
2x30, 1x40	302	302	392	-	996	964
2x30, 1x60	302	302	602	-	1206	1174
2x30, 1x70*	302	302	710	-	1314	1282
2x30, 1x80	302	302	812	-	1416	1384
2x30, 1x90	302	302	912	-	1516	1484
1x30, 2x40	302	392	392	-	1086	1054
1x30, 1x40, 1x60	302	392	602	-	1296	1264
1x30, 1x40, 1x70*	302	392	710	-	1404	1372
1x30, 1x40, 1x80	302	392	812	-	1506	1474
1x30, 1x40, 1x90	302	392	912	-	1606	1574



- * Minimálna vzdialenosť výrezu pre varný panel od steny
 - ** Poloha plynovej prípojky vo výreze
 - *** So zabudovanou rúrou na pečenie v príp. potreby viac; pozri rozmerové požiadavky na rúru na pečenie
- rozмеры в mm