

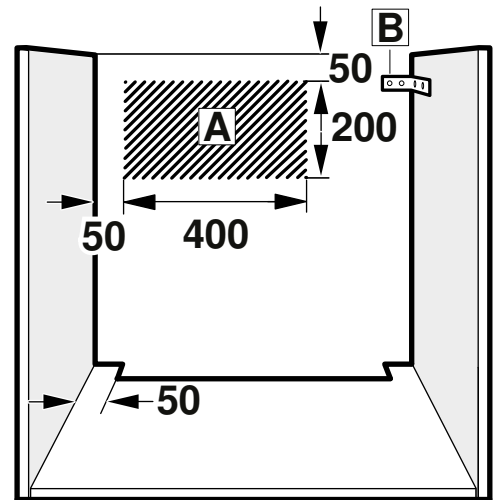
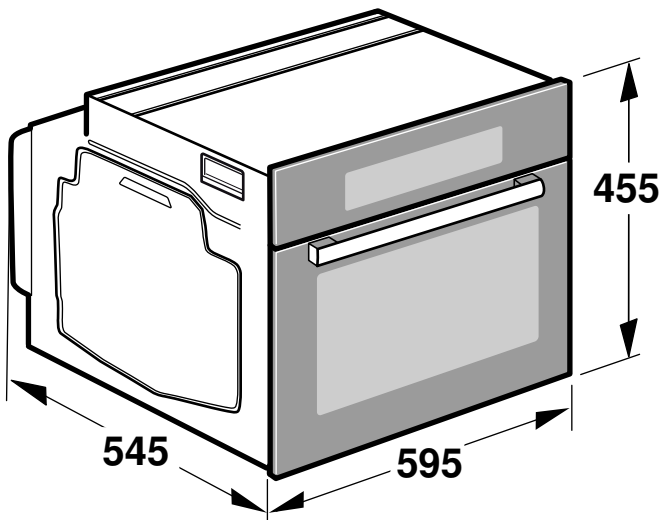


bg	Ръководство за монтаж
et	Paigaldusjuhend
hr	Upute za montažu
hu	Szerelési útmutató
ka	ინსტალაციის ინსტრუქციები
kk	Орнату туралы нұсқаулар
lt	Montavimo instrukcija
lv	Montāžas instrukcija

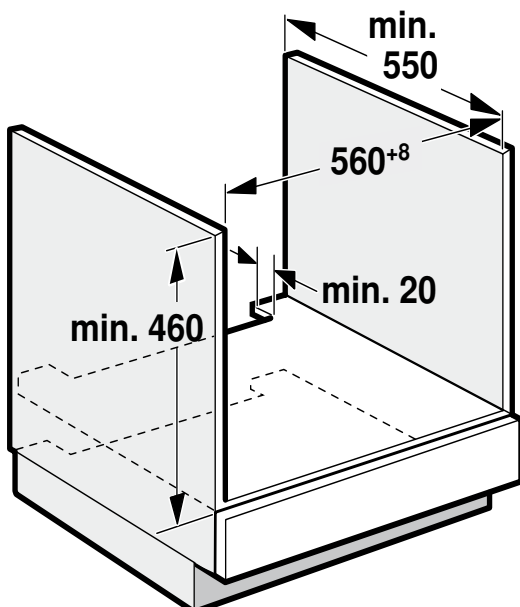
mk	Упатство за монтажа
ro	Instrucțiuni de montaj
sk	Montážny návod
sl	Navodila za montažo
sq	Udhëzim për montim
sr	Uputstvo o postavljanju
uk	Інструкція з монтажу
uz	O'rnatish bo'yicha yo'riqnomalar



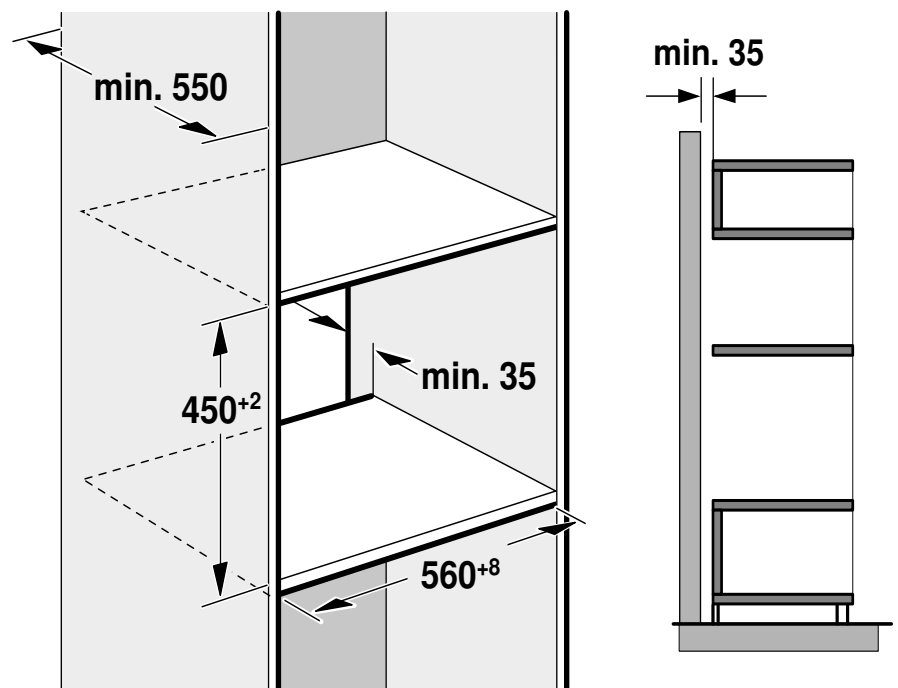
1



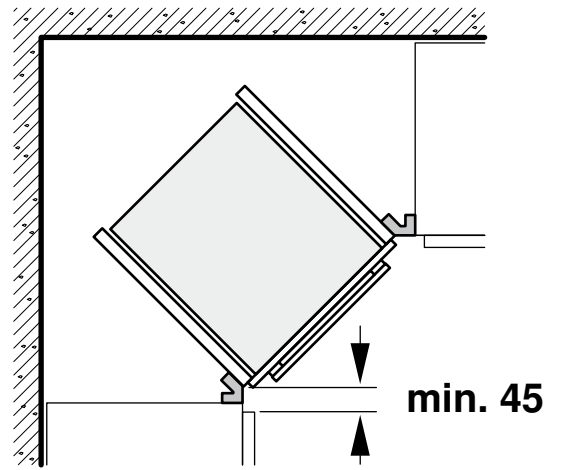
2



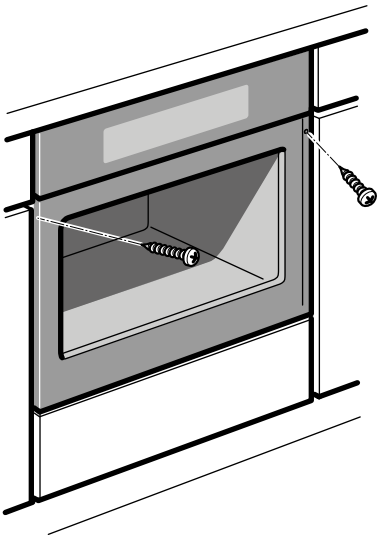
3



4



5



Важни указания - фиг. 1

- Този уред не е предназначен за вграждане. Този уред не е замислен като настолен уред или за употреба в шкафа.
- Шкафът за вграждане не трябва да има задна стена зад уреда. Между стената и пода на шкафа или задната страна на разположения отгоре шкаф трябва да се спази разстояние от минимум 35 мм.
- Шкафът за вграждане трябва да има от предната си страна отвор за проветрение с големина 50 см². При преустроени мебели без изрез за проветрение в задната област на страничните стени 200 см². За целта изрежете блендата на цокъла или поставете решетка за проветрение.
- Процепите за проветрение и смукателните отвори не трябва да се покриват.
- Проверете уреда след разопаковането. При транспортни повреди не включвайте.
- Свалете от камерата и от вратата опаковъчния материал и облепващото фолио преди въвеждане в експлоатация.
- Мебелите за вграждане трябва да са устойчиви на температури до 90 °С, а граничните предни части на мебели - на температури до 70 °С.
- Уредът да не се монтира зад декоративна бленда. Налице е опасност от прегряване.
- Извършете всички дейности по изрязване на мебелите преди поставянето на уреда. Отстранете стружките, те могат да застрашат функционирането на електрическите компоненти.
- За избягване на порязвания носете защитни ръкавици. Частите, които по време на монтажа са достъпни, могат да са с остри ръбове.
- Контактът за свързване на уреда трябва да е в зоната на зашрихованата площ **A** или извън зоната на вграждане.
- Закрепвайте нефиксираната мебел с наличен в търговската мрежа винкел **B** за стената.
- Данни за размерите на фигурите в мм.

⚠ Притежатели на електронни импланти!

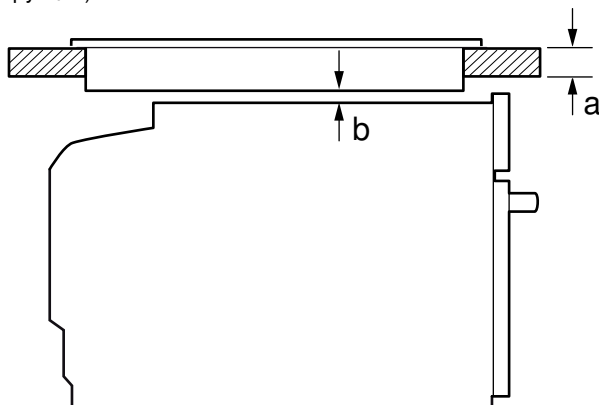
Уредът може да съдържа перманентни магнити, които могат да окажат влияние на електронните импланти като напр. пейсмейкър или инсулинови помпи. Ето защо при монтажа спазвайте минимално разстояние от 10 см до електронните импланти.

Уред под работния плот - фиг. 2

За проветрение на уреда междинният под трябва да има вентилационен изрез.

Закрепете работния плот за мебел за вграждане.

Ако уредът се монтира под готварски плот, трябва да се спазят следните минимални размери (при нужда вкл. долната конструкция):



Вид на готварския плот	a поставен	a изравнен	b
готварски плот с цели плоскости	48 мм	49 мм	5 мм
индукционен готварски плот с цели плоскости	58 мм	59 мм	5 мм

Указание: Не е подходящо за монтаж под газов котлон или електрически котлон.

На базата на необходимото минимално разстояние **b** се получава минималната дебелина на работния плот **a**.

Спазвайте ръководството за монтаж на готварския плот.

Уред във висок шкаф - фиг. 3

За проветрение на уреда междинните дъна трябва да имат вентилационен изрез.

Ако високият шкаф допълнително наред с модулните задни стени има още една задна стена, тя трябва да се отстрани.

Вграждайте уреда само толкова високо, че допълнителният аксесоар да може безпроблемно да се изважда.

Комбинация с топлинно чекмедже

Първо монтирайте топлинното чекмедже. Спазвайте ръководството за монтаж на топлинното чекмедже. Вкарайте уреда върху топлинното чекмедже в шкафа за монтаж.

Важно: При вкарване не повреждайте блендата на топлинното чекмедже.

Вграждане в ъгъл - фиг. 4

За да може да се отваря вратата на уреда, при ъглово вграждане спазвайте размерите **C**. Размер **D** зависи от дебелина на предната част на шкафа под дръжката.

Свързване на уреда

Уредът отговаря на клас на защита 1 и може да се използва само със защитен проводник.

Обезопасяването трябва да се извършва според данните за мощността върху типовата табелка и според локалните предписания.

При всички монтажни дейности трябва уредът да е без напрежение.

Кабелът за свързване за свързване може да се заменя само от оригинален кабел, който е на разположение от клиентската служба.

Повреденият свързващ проводник трябва да се смени от производителя, клиентската служба или лице с подобна квалификация, за да се избегне опасност.

Защитата от допир трябва да се гарантира чрез монтажа.

Свързващ проводник със заземен контакт

Уредът може да се свързва само към инсталиран според предписанията предпазен контакт.

Ако щепселът след монтажа вече не може да се достигне, в неподвижно прокараната електроинсталация трябва да се предвиди сепаратор във фазите според конструктивните разпоредби.

Свързващ проводник без щепсел със заземен контакт

Само оторизиран експерт може да свързва уреда.

В неподвижно прокараната електроинсталация трябва да се предвиди сепаратор във фазите според конструктивните разпоредби. Идентифицирайте фазата и неутралният проводник ("нула") в контакта. При погрешно свързване уредът може да бъде повреден.

Свързвайте само съгласно електрическата схема. За напрежението вж. типовата табелка. Жилата на кабела за свързване към мрежата се свързват съгласно цветовото кодиране: зелено-жълто = защитен проводник (⊕), синьо = (нула) неутрален проводник, кафяво = фаза (външен проводник).

Закрепване на уреда - фиг. 5

- Вкарайте уреда докрай.
- Нивелирайте уреда централно.
- Закрепете с винтове уреда.

Луфтът между работния плот и уреда не бива да се затваря с допълнителни лайстни.

Към страничните стени на сваления се шкаф не бива да се поставят топлозащитни лайстни.

Демонтаж

- Изключете уреда от напрежението.
- Развийте закрепващите болтове.
- Леко повдигнете уреда и го изтеглете докрай

et

Olulised märkused - joonis 1

- Seade on ette nähtud sissehhitamiseks. Seade ei ole ette nähtud eraldiseisva seadmena töötasapinna peale asetamiseks ega eraldiseisva seadmena kapi sees kasutamiseks.
- Kapp, millesse seade sisse ehitatakse, peab olema ilma tagaseinata. Sein ja kapi põhja ja/või selle kohal oleva kapi tagaseina vahele peab jääma vähemalt 35 mm.
- Kapil, millesse seade sisse ehitatakse, peab esiküljel olema vähemalt 50 cm² suurune ventilatsiooniväli. Kui külgnev mööbel on ilma ventilatsiooniväli, siis peab külgliseinte tagaosa olema 200 cm² suurune ava. Selleks tuleb soklilist tagasi lõigata või paigaldada ventilatsioonirest.
- Ventilatsiooniväli ja äratõmbeavad ei tohi paikneda varjatult.

- Kontrollige seade pärast pakendi eemaldamist üle. Transpordil tekkinud vigastuste tuvastamise korral ärge ühendage seadet vooluvõrku.
- Enne seadme kasutuselevõttu eemaldage ahjukambrist ja ukse küljest pakendimaterjal ja kleepint.
- Mööbel, kuhu seade sisse ehitatakse, peab taluma temperatuuri kuni 90 °C, külgnev mööbel temperatuuri kuni 70 °C.
- Ärge paigaldage seadet dekoratiivse katte taha. Nii võib seade üle kuumeneda.
- Tehke mööblisse väljalõiked enne seadme kohaleasetamist. Eemaldage laastud, need võivad häirida elektridetailide tööd.
- Lõikevigastuste vältimiseks kandke kaitsekindaid. Paigaldamise ajal ligipääsetavad detailid võivad olla teravate servadega.
- Seadme ühendamiseks ettenähtud pistikupesa peab jääma viirutatud ala **A** piiresse või olema väljaspool ala, kuhu seade sisse ehitatakse.
- Kinnitamata mööbel tuleb seina külge kinnitada standardse nurgikuga **B**.
- Joonistel on mõõtmed esitatud millimeetrites.

⚠ Elektrooniliste implantaatide kandjad!

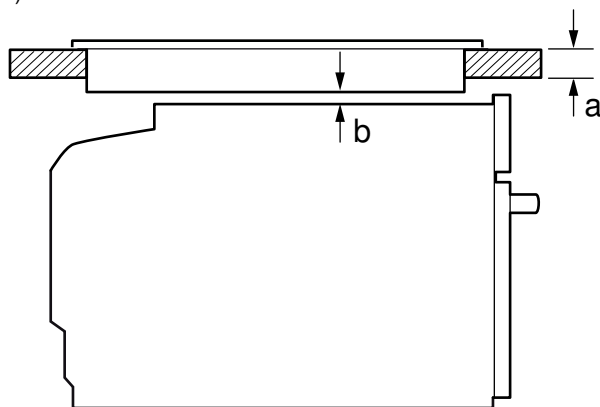
Seade võib sisaldada magneteid, mis võivad mõjutada elektroonilisi implantaate, nt südamestimulaatoreid või insuliinipumpe. Seepärast jälgige paigaldamisel, et vahemaa elektroonilistest implantaatidest oleks vähemalt 10 cm.

Seade töötasapinna all - joonis 2

Seadme ventileerimiseks peab vahepõhjas olema ventileerimisava.

Töötasapinna kinnitamine köögimööbli külge.

Kui seade paigaldatakse pliidiplaadi alla, tuleb kinni pidada järgmistest minimaalsetest mõõtudest (vajaduse korral ka karkassi puhul):



Pliidiplaadi tüüp	a	a	b
	peale asetatud	pinnaga üheta	
Induktsioonpliidiplaat	48 mm	49 mm	5 mm
Terviklik induktsioonpliidiplaat	58 mm	59 mm	5 mm
Induktsioonpliidiplaat			

Märkus: Ei sobi paigaldamiseks gaaspliidiplaadi või elektripliidiplaadi alla.

Vajalikust minimaalsest vahekaugusest **b** tuleneb tööpinna minimaalne paksus **a**.

Järgige pliidiplaadi paigaldusjuhendit.

Seade kõrges kapis - joonis 3

Seadme ventileerimiseks peab vahepõhjad olema ventileerimisava.

Kui ülakapis on lisaks element-tagaseintele täiendav tagasein, tuleb see eemaldada.

Paigalduskõrguse valikul veenduge, et tarvikuid saaks ahjust hõlpsalt välja võtta.

Kombinatsioon soojendussahtliga:

Kõigepealt paigaldage soojendussahtel. Järgige soojendussahtli paigaldusjuhendit. Lükake seade soojendussahtli peal ahju.

Oluline: Sisselükkamisel ärge vigastage soojendussahtli paneeli.

Paigaldus nurka - joonis 4

Et seadme ust oleks võimalik avada, tuleb nurka paigaldamise korral juhendada mõõtmetest **C** Mõõt **D** sõltub käepideme alla jääva mööbli esikülje paksusest.

Seadme ühendamine vooluvõrku

Seade vastab kaitseastmele 1 ja seadme ühendamisel tuleb kasutada kaitsejuhet.

Kaitse tuleb paigaldada vastavalt andmesildil märgitud võimsusele ja kehtivatele eeskirjadele.

Kõikide paigaldustööde tegemisel peab seade olema vooluvõrgust lahutatud.

Ühendusjuhet tohib asendada üksnes originaaljuhtmega, mida saab tellida müügiesindusest.

Ohutuse tagamiseks tuleb kahjustada saanud ühendusjuhe lasta välja vahetada tootjal, hooldekeskuses või asjaomase kvalifikatsiooniga tehnikul.

Sisseehitamisele tuleb tagada puutekaitse.

Kaitsekontakt-pistikuga ühendusjuhe

Seade on valmis vooluvõrku ühendamiseks ja seda tohib ühendada ainult nõuetekohaselt paigaldatud kaitsekontaktiga varustatud pistikupessa.

Kui pistik ei ole pärast paigaldamist enam ligipääsetav, tuleb elektriinstallatsioonis ette näha faaside lahtusseade vastavalt kehtivatele eeskirjadele.

Kaitsekontakt-pistikuta ühendusjuhe

Seadet tohib vooluvõrku ühendada üksnes elektriala asjatundja.

Elektriinstallatsioonis tuleb ette näha faaside lahtusseade vastavalt kehtivatele eeskirjadele. Ühenduspesas tuleb identifitseerida faasi- ja neutraal(null-)juhe. Vale ühendamise korral võib seade kahjustada saada.

Ühendus tuleb teostada vastavalt ühendusjoonisele. Pinge - vt andmesildilt. Ühendusjuhtme sooned tuleb ühendada vastavalt värvikoodidele: roheline-kollane = kaitsejuhe (⊕), sinine = (null-) neutraaljuhe, pruun = faasijuhe (välisjuhe).

Seadme kinnitamine - joonis 5

1. Lükake seade täiesti sisse.
2. Seadke seade horisontaalasendisse ja tsentreerige.
3. Kinnitage seade kruvidega.

Töötasapinna ja seadme vahelist pilu ei tohi lisaliistudega sulgeda. Külgneva kapi külgseinte külge ei tohi paigaldada kuumuse eest kaitsvaid liiste.

Lahtiuhendamine

1. Ühendage seade vooluvõrgust lahti.
2. Keerake lahti kinnituskruvid.
3. Kergitage seadet pisut ja tõmmake täiesti välja.

hr

Važne napomene - slika 1

- Ovaj uređaj je namijenjen samo za ugradnju. Ovaj uređaj nije dizajniran za korištenje kao stolni uređaj ili unutar elementa.
- Ugradbeni element ne smije imati stražnju stijenku iza uređaja. Između zida i dna elementa odn. stražnje stijenske iznad postavljenog elementa valja poštivati razmak od najmanje 35 mm.
- Ugradbeni element mora na prednjoj strani imati otvor za prozračivanje od 50 cm². Kod pregradnog elementa bez izreza za prozračivanje u stražnjem području bočnih stijenki 200 cm². U tu svrhu zarežite masku postolja ili postavite rešetku za prozračivanje.
- Prorezi za prozračivanje i usisni otvori ne smiju se prekrivati.
- Provjerite uređaj nakon što ga raspakirate. Ne priključujte ga ako je došlo do oštećenja prilikom transporta.
- Prije stavljanja uređaja u rad uklonite ambalažu i ljepljive folije iz pećnice i s vrata.
- Ugradbeni elementi moraju biti otporni na temperaturu do 90 °C, a granične fronte elemenata na temperaturu do 70 °C.
- Uređaj ne ugradujte iza dekorativne ploče. Postoji opasnost od pregrijavanja.
- Sve radove izrezivanja na elementu provedite prije umetanja uređaja. Uklonite strugotine jer bi mogle negativno utjecati na rad električnih sastavnih dijelova.
- Kako biste spriječili posjekotine, nosite zaštitne rukavice. Dijelovi, koji su dostupni kod ugradnje, mogu imati oštre rubove.
- Utičnica za priključivanje uređaja mora biti u području iscrtkane površine **A** ili izvan prostora ugradnje.
- Nepričvršćeni element s običnim kutnikom **B** pričvrstite na zid.
- Dimenzije na slikama u mm.

⚠ Osobe s ugrađenim elektronskim implantatima!

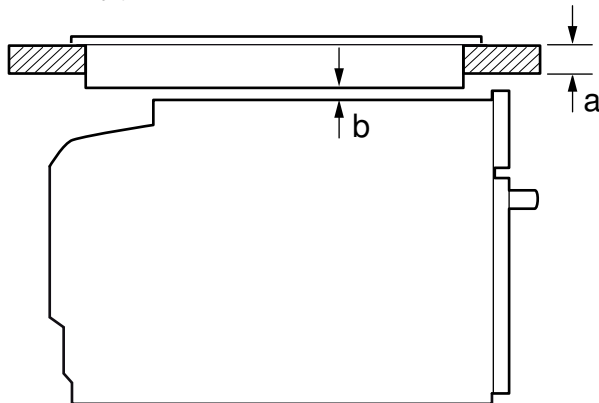
Uređaj može imati trajne magnete koji mogu utjecati na elektronske implantate kao što su pacemakeri ili inzulinske pumpe. Stoga se pri montaži pridržavajte najmanjeg razmaka od 10 cm od elektronskih implantata.

Uređaj ispod radne ploče - slika 2

Za prozračivanje uređaja treba na međudnu izrezati izrez za prozračivanje.

Pričvrstite radnu ploču na ugradbeni element.

Ukoliko se uređaj ugrađuje ispod ploče za kuhanje, valja se pridržavati sljedećih najmanjih dimenzija (po potrebi uključena podkonstrukcija):



Vrsta ploče za kuhanje	a postavljena	a u ravni s površinom	b
Indukcijska ploča za kuhanje	48 mm	49 mm	5 mm
Indukcijska ploča za kuhanje na cijeloj površini	58 mm	59 mm	5 mm

Napomena: Nije prikladan za ugradnju ispod plinske ploče za kuhanje ili električne ploče za kuhanje.

Na temelju potrebnog minimalnog razmaka **b** proizlazi najmanja debljina radne ploče **a**.

Pridržavajte se uputa za postavljanje ploče za kuhanje.

Uređaj u visokom elementu - slika 3

Za prozračivanje uređaja treba na međudnu izrezati izrez za prozračivanje.

Ako visoki element ima dodatno uz stražnje stijenke elementa još jednu stražnju stijenku, istu valja skinuti.

Uređaj ugrađujte samo na onu visinu na kojoj ćete bez poteškoća moći vaditi pribor.

Kombiniranje s ladicom za grijanje

Najprije montirajte ladicu za grijanje. Pridržavajte se uputa za montažu ladice za grijanje. Uređaj umetnite u ugradbeni element iznad ladice za grijanje.

Važno: Prilikom umetanja nemojte oštetiti masku ladice za grijanje.

Ugradnja u kut - slika 4

Kako bi se vrata uređaja mogla otvoriti u slučaju ugradnje u kutu, poštujujte dimenzije **C**. Dimenzija **D** ovisi o debljini fronte namještaja ispod ručice.

Priključivanje uređaja

Uređaj odgovara klasi zaštite 1 i smije se koristiti samo ukoliko je priključen na priključak sa zaštitnim vodičem.

Zaštita se mora provesti prema podatku o snazi na označnoj pločici i lokalnim propisima.

Kod svih radova montaže uređaj ne smije biti pod naponom.

Umjesto priključnog voda smije se koristiti samo originalni vod, kojeg možete naručiti u servisnoj službi.

Oštećeni priključni vod treba zamijeniti proizvođač, servisna služba ili kvalificirana osoba kako bi se izbjegla opasnost.

Zaštitu od dodira valja osigurati kod ugradnje.

Priključni vod s utikačem sa zaštitnim kontaktom

Uređaj se smije priključiti samo na propisno instaliranu utičnicu sa zaštitnim kontaktom.

Ako utikač nakon ugradnje više nije dostupan, onda u fiksno postavljenoj električnoj instalaciji treba predvidjeti napravu za razdvajanje u fazama sukladno odredbama za postavljanje.

Priključni vod bez utikača sa zaštitnim kontaktom

Samo ovlašteni instalater smije priključiti uređaj.

U fiksno postavljenoj električnoj instalaciji treba predvidjeti napravu za razdvajanje u fazama sukladno odredbama za postavljanje. Fazni i neutralni ("nula") vodič identificirajte u priključnoj kutiji. U slučaju pogrešnog priključka uređaj se može oštetiti.

Priključujte samo prema priključnoj shemi. Za napon vidi označnu pločicu. Žile mrežnog priključnog voda priključite prema kodiranju boje: zelena-žuta = zaštitni vodič (⊕), plava = (nula) neutralni vodič, smeđa = faza (vanjski vodič).

Pričvršćenje uređaja - slika 5

1. Uređaj umetnite do kraja.
2. Uređaj izravnajte vodoravno.
3. Privijte uređaj.

Otvor između radne ploče i uređaja ne smije se zatvarati dodatnim letvicama.

Na bočnim stijenkama pregradnog ormara ne smijete postaviti letvice za toplinsku zaštitu.

Izgradnja

1. Odvojite uređaj s napona.
2. Otpustite pričvrstne vijke.
3. Uređaj lagano nadignite i u potpunosti ga izvucite

hu

Fontos tudnivalók – 1. ábra

- A készülék csakis beépítésre készült. A készüléket nem asztalon vagy szekrény belsejében való használatra tervezték.
- A beépített szekrénynek a készülék mögött nem lehet hátfala. A fal és a szekrény alja, ill. a fölötte levő szekrény hátlapja között legalább 35 mm távolságnak kell lennie.
- A beépített szekrény előlapján 50 cm²-es szellőzőnyílásnak kell lennie. A szellőzőnyílás nélküli átépített bútor esetében az oldalfalak hátsó részén kell 200 cm²-es nyílást kialakítani. Ehhez a nyílászáró alját kell visszavágni vagy szellőzőrácsot kell felszerelni.
- A szellőzőnyílásokat és az elszívó nyílásait nem szabad lefedni.
- Kicsomagolás után ellenőrizze a készüléket. Szállítási sérülés esetén ne csatlakoztassa.
- Üzembe helyezés előtt távolítsa el a csomagolóanyagokat és az öntapadós fóliát a sütőtérből és az ajtórol.
- A beépített bútoroknak 90 °C-ig, a szomszédos bútorlapoknak 70 °C-ig hőállóknak kell lenniük.
- A készüléket ne építse be díszítőpanel mögé. Túlhevülés miatti veszély áll fenn.
- A bútor kivágási munkáit a készülék behelyezése előtt kell elvégezni. Távolítsa el a forgácsot, ez befolyásolhatja az elektromos részek működését.
- A vágási sérülések megelőzése érdekében viseljen védőkesztyűt. A szerelésnél hozzáférhető részek széle éles lehet.
- A készülék csatlakozóaljzatának a sraffozott felület **A** tartományában vagy a beépítendő területen kívül kell lennie.
- A nem rögzített bútorokat kereskedelmi forgalomban kapható szögvasal **B** rögzítse a falhoz.
- Az ábrákon található méretek mm-ben vannak megadva.

⚠ Elektronikus implantátumot viselők!

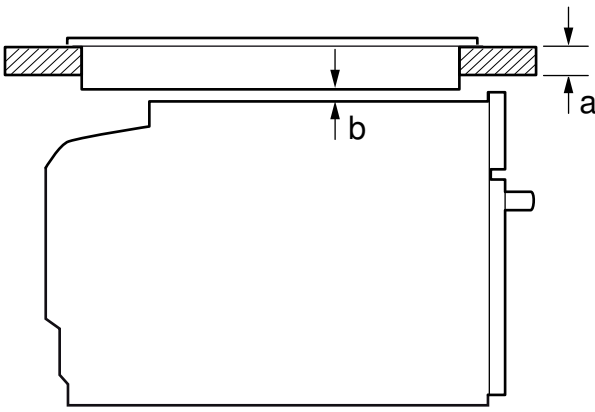
A készülék állandó mágneseket tartalmazhat, amelyek az elektronikus implantátumok, pl. szívritmus-szabályozó vagy inzulinpumpa működését befolyásolhatják. Ezért szereléskor tartsa magától legalább 10 cm távolságra a készüléket.

Munkalap alá épített készülék - 2. ábra

A készülék szellőzéséhez az elválasztólapon egy szellőzőnyílásnak kell lennie.

A munkalapot rögzítse a beépített bútoron.

Ha a készülék főzőfelület alá kerül beépítésre, be kell tartani az alábbi legkisebb méreteket (adott esetben az alapot is beleszámítva):



კონფორის ტიპი	a	a	b
	ჩამაგრებულ თანაბარი		
	ო		
ინდუსტრიული კონფორი	48 მმ	49 მმ	5 მმ
სრული ფართობი - ინდუსტრიული კონფორი	58 მმ	59 მმ	5 მმ

მითითება : არ არის განკუთვნილი გაზის კონფორის ან ელექტრო ღუმელის ქვეშ ჩაშენებისათვის .

აუცილებელი მინიმალური მანძილების გამო **b** ავლენს სამუშაო ზედაპირის მინიმალურ სისქეს **a**.

ყურადღება მიაქციეთ კონფორების ზედაპირის სამონტაჟო ინსტრუქციას .

დანადგარი მაღალ კარადაში - სურ 3

დანადგარის ვენტილაციისათვის , შემაერთებელ ძირზე საჭიროა იყოს სავენტილაციო ღიობი .

თუ მაღალ კარადას , ელემენტის უკანა კედლის გარდა , დამატებითი უკანა კედელი გააჩნია , ის უნდა მოიხსნას .

დანადგარი მხოლოდ იმ სიმაღლეზე უნდა ჩაშენდეს , რომ შესაძლებელი იყოს აქსესუარების უპრობლემო ამოღება .

კომბინაცია გამათბობელ უჯრასთან

პირველ რიგში , დაამონტაჟეთ გამათბობელი უჯრა .

გაითვალისწინეთ გამათბობელი უჯრის სამონტაჟო ინსტრუქცია.

დანადგარი შეაცურეთ ჩასაშენებელ კარადაში გამათბობელი უჯრის თავზე .

მნიშვნელოვანია: შეცურებისას, გამათბობელი უჯრის პანელი არ უნდა დაზიანდეს .

კუთხეში მონტაჟი - სურ 4

კუთხეში მონტაჟის დროს , კარის სრულად გაღების უზრუნველსაყოფად , გაითვალისწინეთ **C** ზომა . ზომა **D** დამოკიდებულია სახელურის ქვეშ ავეკის პანელის სისქეზე .

დანადგარის შეერთება

ელექტრო მოწყობილობა შეესაბამება დაცვის 1 კლასს და შეიძლება მხოლოდ მცველით იმუშაოს .

დამცველების მონტაჟი უნდა განხორციელდეს დანადგარის სანიშნე დაფაზე მითითებული სიმძლავრის მონაცემებისა და ადგილობრივი რეგულაციების გათვალისწინებით .

ყველა სამონტაჟო სამუშაოებისას გაზქურა უნდა იყოს ძაბვის გარეშე .

შესაერთებელი გაყვანილობის შეცვლა ნებადართულია , მხოლოდ კლიენტთა მომსახურების სამსახურში ნელმისაწვდომი ორიგინალი სათადარიგო ნაწილებით .

საფრთხის თავიდან ასაცილებლად , დაზიანებული გაყვანილობა მწარმოებლის , კლიენტთა მომსახურების სამსახურის ან მსგავსად კვალიფიცირებული პირის მიერ უნდა გამოიცვალოს . მონტაჟით უნდა იქნას უზრუნველყოფილი შეხებისაგან დაცვა .

შეერთების გაყვანილობა კონტაქტის დამცავი შტეკერით

დანადგარის შეერთება ნებადართულია , მხოლოდ რეგულაციების თანახმად დამონტაჟებული დამცავ - კონტაქტიან შტეფსელში .

თუ ჩაშენების შემდეგ , შტეკერი აღარ არის ხელმისაწვდომი , საჭიროა მყარი ელექტრული მონტაჟისას , ფაზებში გამყოფის რეგულაციების თანახმად ხელმისაწვდომობის გათვალისწინება .

შეერთების გაყვანილობა შეხებისაგან დამცავი შტეფსელის გარეშე

მხოლოდ პრივილეგირებულ ხელოსანს შეუძლია ელექტრო მოწყობილობის შეერთება .

მყარი ელექტრული მონტაჟისას , გასათვალისწინებელია ფაზებში გამყოფის რეგულაციების თანახმად ხელმისაწვდომობა .

შეერთების შტეფსელში , ფაზებისა და ნეიტრალურის (" ნულოვანი ") შეერთების იდენტიფიცირება . არასწორი შეერთებით , დანადგარი შეიძლება დაზიანდეს .

შეერთეთ მხოლოდ დასურათების თანახმად . ძაბვა იხილეთ ტიპის ნიშნულზე . კაბელის წვერები ფერების მიხედვით შეაერთეთ : მწვანე - ყვითელი = დამცავი (⊕), ლურჯი = (ნული) ნეიტრალური , ყავისფერი = ფაზა (გარედამცავი) .

დანადგარის დამაგრება - სურათი 5

1. დანადგარი ბოლომდე შეაცურეთ .
 2. დანადგარი ჰორიზონტალურად და შუაში დააყენეთ .
 3. მყარად მიახრახნეთ დანადგარი .
- სამუშაო დაფასა და დანადგარს შორის არსებული ღიობი არ უნდა იქნას დამატებითი მასალით დაფარული .
- ჩასაშენებელი კარადის გვერდითა კედლებზე დაუშვებელია სითბოს დამცავების გამოყენება .

მოხსნა

1. გამორთეთ დანადგარი დენის წყაროდან .
2. მოუშვით სამაგრი ხრახნები .
3. მსუბუქად ასწიეთ დანადგარი და სრულად გამოიღეთ

kk

Негізгі ескертулер - 1-сурет

- Бұл құрылғы тек кірістіруге арналған. Құрылғы үстел үстінде немесе шкаф ішінде жұмыс істеуге арналмаған.
- Кіріктірме шкафта құрылғы арқасында арқа қабырға болмауы тиіс. Қабырға мен шкаф түбі немесе үстіндегі шкафтың артқы қабырғасының арасында кемінде 35 мм аралық сақталуы керек.
- Кіріктірме шкафтың алғы жағында 50 см² желдету тесігі болуы керек. Егер өзгертпелі жиһазда желдету тесігі болмаса жан қабырғалардың артқы жағында 200 см². Ол үшін түпқойманы кесіңіз немесе желдету торын орнатыңыз.
- Желдету ойықтары мен сору тесіктері жабылуы мүмкін емес.
- Аспапты орамадан ашудан соң тексеріңіз. Тасымалдаудағы зақым жағдайында қоспаңыз.
- Орам материалы мен жабысқақ пленкаларды іске қосудан алдын пісіру камерасынан және есіктен шығарып алыңыз.
- Кіріктірме жиһаз 90 °C дейін температураға шыдамды болуы керек, шектес жиһаз алдылары 70 °C дейін.
- Құрылғыны декорациялық тақта арқасында орнатпаңыз. Қызып кету қауіпі бар.
- Құрылғыны орнатудан алдын жиһазда барлық кесу жұмыстарын орындаңыз. Жоңқаларды алып тастаңыз, өйтпесе ол электр бөліктерінің жұмысына әсер етуі мүмкін.
- Кесілу қауіпінің алдын алу үшін қорғау қолғабын киіңіз. Орнату кезіндегі қолжетімді бөліктер өткір болуы мүмкін.
- Аспаптар розеткасы сызықталған **A** аймағында немесе құру аймағынан тыс болуы керек.
- Бекітілмеген жиһазда стандартты **B** бұрышпен қабырғада бекіту.
- Суреттердегі өлшемдер мм-де.

⚠ Электрондық импланттанттар тасушылары!

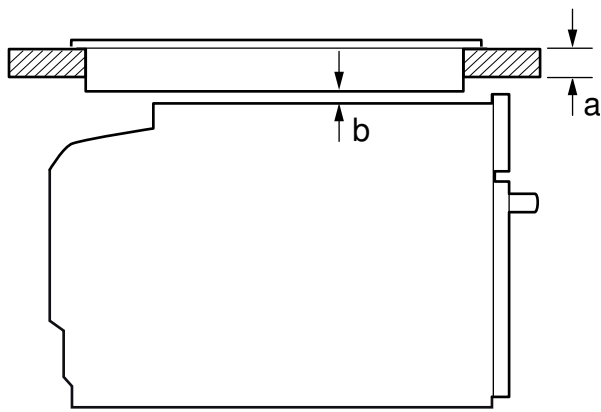
Құрылғы кардиостимулятор немесе инсулин сорғышы сияқты электрондық импланттанттарға әсер етуі мүмкін. Сол үшін орнатуда электрондық импланттанттарға кемінде 10 см қашықтығын сақтаңыз.

Жұмыс үстелі астындағы құрылғы - 2-сурет

Құрылғы ауа алмастыруы үшін аралық түбінде желдету ойығы болуы керек.

Жұмыс тақтасын оратылатын жиһазда бекітіңіз.

Егер құрылғы пісіру камерасының астында орнатылатын болса, төмендегі минималдық өлшемдерді сақтау керек болады (керек болса, астыңғы конструкциямен бірге):



Пісіру панелінің түрі	a		b
	орнатылған	бетке тең	
Индукциялық пісіру панелі	48 мм	49 мм	5 мм
Толық аймақтық Индукциялық пісіру панелі	58 мм	59 мм	5 мм

Нұсқау: Газ конфорка панелі немесе электр конфорка астында орнатуға арналмаған.

Керекті **b** минималдық қашықтық негізінде минималдық жұмыс тақтасының қалыңдығы **a** есептеледі.

Пісіру панелінің орнату нұсқаулығын ескеріңіз.

Биік шкафтағы құрылғы - 3-сурет

Құрылғы ауа алмастыруы үшін аралық түптерінде желдету ойығы болуы керек.

Егер биік шкафта элементтік арқа қабырғаларға қосымша және бір арқа қабырға бар болса оны алып тастау керек.

Құрылғыны жабдықтар кедергісіз алынатын жағдайдағы биіктікте орнатыңыз.

Ысыту жәшігімен комбинациялау:

Алдымен ысыту жәшігін орнатыңыз. Ысыту жәшігінің орнату нұсқаулығын ескеріңіз. Құрылғыны ысыту жәшігінің үстіне кіріктіріме шкафқа жылжытыңыз.

Маңызды: жылжытуда ысыту жәшігінің табасын зақымдамаңыз.

Бұрыштық орнату - 4-сурет

Құрылғы есігі ашылуы үшін бұрышта құруда **C** өлшемін ескеріңіз. **D** өлшемі тұтқа астындағы жиһаз қалыңдығына байланысты.

Аспапты қосу

Құрылғы 1 қорғау сыныпына сәйкес болып бір ғана жерге қосылған көрекпен қолдануы мүмкін.

Сақтандыру зауыттық тақтайшадағы қуат дерекері және жергілікті қағидал бойынша орындалуы керек.

Барлық орнату жұмыстарында құрылғы қысымсыз болуы керек.

Қосу сымын тек қызмет көрсету орталығынан сатып алынатын түпнұсқалық сыммен алмастыру мүмкін.

Зақымдалған қосу сымы өндіруші, қызмет көрсету орталығы, немесе ұқсас маманды тұлға арқылы алмастырылуы қажет, қауіптің алдын алу үшін.

Орнатуда тию қорғауын қамтамасыз ету керек.

Қосу сымы қорғалған контакті айырымен

Бұл құрылғы тек ережелер бойынша орнатылған қорғалған контакті розеткасына қосылуы мүмкін.

Егер айырға орнатудан соң жетіп болмаса, тұрақты орнатылған электр жабдығында фазалардағы ажырату құралын орнату ережелері бойынша орындау қажет.

Қосу сымы қорғалған контакті айырысыз

Тек арнайы жіберілген маман құрылғыны қосу мүмкін.

Тұрақты орнатылған электр жабдығында фазалардағы ажырату құралын орнату ережелері бойынша орындау қажет. Фаза және нейтрал ("ноль") сымы қосу розеткасында анықтаңыз. Дұрыс емес қосылуда құрылғыны зақымдау мүмкін.

Қосу схемасы бойынша қосыңыз. Кернеуін зауыттық тақтайшада қараңыз. Желі кабелінің сымдарын рендік кодтарға сай ретте біріктіріңіз: жасыл-сары = қорғау сымы ⊕, көк = (ноль) бейтарап сым, қоңыр = фаза (сыртқы сым).

Құрылғыны бекіту - 5-сурет

1. Құрылғыны толық кіргізіңіз.
2. Құрылғыны көлденең және ортаға тегістеңіз.
3. Құрылғыны бұрап бекіту.

Жұмыс тақтасы мен құрылғы аралығын қосымша рейкалармен жабу мүмкін емес.

Кірістіру шкафындағы жан қабырғаларында жылылықты өткізбейтін планкаларды орнату мүмкін емес.

Ажырату

1. Құрылғына кернеуден босату.
2. Бекіту бұрандаларын шығарыңыз.
3. Құрылғыны аз көтеріп толық шығарыңыз

lt

Svarbios nuorodos – 1 pav.

- Šio prietaiso negalima įmontuoti. Šis prietaisas nepritaikytas statyti ant stalo ar į spintą.
- Spintoje, kurioje montuojamas prietaisas, už prietaiso negali būti galinės sienelės. Tarp sienelės ir spintos dugno bei viršuje esančios spintos galinės sienelės turi būti mažiausiai 35 mm atstumas.
- Įmontuojamos spintos priekinėje pusėje turi būti 50 cm² ventiliacijos anga. Naudojant išmontuojamus baldus be išpjosvos ventiliacijos angai, galinių sienelių srityje turi būti 200 cm² anga. Tam apipjaukite apdailą arba uždėkite ventiliacijos groteles.
- Negalima uždengti ventiliacijos angos ir oro įsiurbimo angų.
- Išpakuokite prietaisą ir jį patikrinkite. Jei transportuojant prietaisas buvo pažeistas, jo neprijunkite.
- Prieš pradėdami naudoti iš kameros ir nuo durelių nuimkite pakuočės medžiagą ir lipnią plėvelę.
- Baldai, į kuriuos montuojamas prietaisas, turi būti atsparūs karščiui iki 90 °C, o priekinės gretimų baldų plokštės – iki 70 °C.
- Nemontuokite prietaiso už apdailos skydo. Gali perkaisti.
- Angas balde išpjuokite prieš įstatydami prietaisą. Nuvalykite drožles, nes jos gali turėti neigiamas įtakos elektrinėms konstrukcinėms dalims.
- Mūvėkite apsaugines pirštines, kad neįsijautumėte. Montuojant prieinamų dalių briaunos gali būti aštrios.
- Prietaiso prijungimo lizdas turi būti užbrūkšniuoto ploto **A** srityje arba už korpuso.
- Nepritvirtintus baldus prie sienos pritvirtinkite įprastu kampainiu **B**.
- Paveikslėlyje matmenys pateikti milimetrais.

⚠ Asmenys, nešiojantys elektroninius implantus!

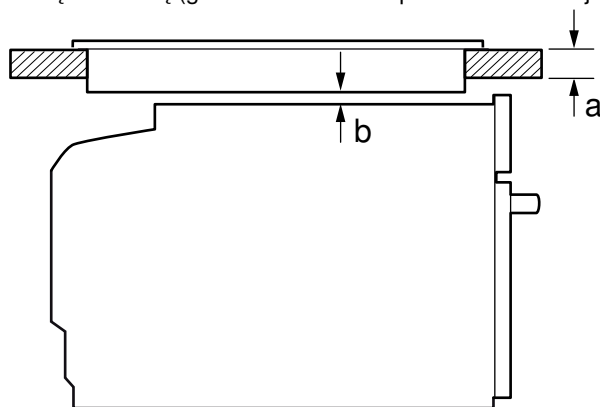
Prietaise gali būti nuolatinių magnetų, kurie gali turėti įtakos elektroninių implantų, pvz., širdies stimuliatorių ar insulino pompų, veikimui. Todėl montuojant atstumas nuo elektroninių implantų turi būti mažiausiai 10 cm.

Prietaisas po stalviršiu – 2 pav.

Kad prietaisas vėdintųsi, tarpiniame dugne turi būti vėdinimo išpjova.

Stalviršį pritvirtinkite ant įmontuojamųjų baldų.

Prietaisą montuojant po kaitlente būtina laikytis nurodytų mažiausių matmenų (gali būti taikoma ir apatinei konstrukcijai):



Kaitlentės rūšis	a	a	b
	uždėta	priglaudus prie paviršiaus	
Indukcinė kaitlentė	48 mm	49 mm	5 mm
Viso paviršiaus Indukcinė kaitlentė	58 mm	59 mm	5 mm

Pastaba: Negalima montuoti po dujine arba elektrine kaitlente.

Kadangi būtina paaisyti mažiausio atstumo **b**, mažiausias stalviršio storis yra **a**.

Vadovaukitės kaitlentės montavimo instrukcija.

Prietaisas aukštoje spintoje – 3 pav.

Kad prietaisas vėdintųsi, tarpiniuose dugnuose turi būti išpjova ventiliacijos angai.

Jei aukštoje spintoje yra ne tik elementų galinės sienelės, bet ir dar viena galinė sienelė, ją reikia išimti.

Prietaisą montuokite tik tokiame aukštyje, kad būtų galima lengvai išimti priedus.

Derinimas su šildomuoju stalčiu

Pirmiausia sumontuokite šildomąjį stalčių. Atsižvelkite į šildomojo stalčiaus montavimo instrukciją. Prietaisą ant šildomojo stalčiaus įstumkite į montavimo spintelę.

Svarbu: stumdami nepažeiskite šildomojo stalčiaus skydelio ir rankenos.

Montavimas į kampa – 4 pav.

Kad būtų galima atidaryti prietaiso dureles, montuojant į kampa būtina atsižvelgti į matmenis **C**. Matmenys **D** priklauso nuo baldo priekinės dalies storio po rankena.

Prietaiso prijungimas

Prietaisas atitinka 1 apsaugos klasę ir gali būti naudojamas tik su apsauginio laido jungtimi.

Reikia naudoti saugiklius, atitinkančius specifikacijų lentelėje nurodytus duomenis ir šalyje galiojančius potvarkius.

Atliekant bet kokius montavimo darbus, prietaisui turi būti atjungtas įtampos tiekimas.

Elektros laidas gali būti pakeistas tik originaliu laidu, kurį galima įsigyti klientų aptarnavimo tarnyboje.

Kad būtų galima išvengti pavojaus, pažeistą jungiamąjį laidą turi pakeisti gamintojas, klientų aptarnavimo tarnybos darbuotojas arba atitinkamą kvalifikaciją turintis asmuo.

Įmontuojant turi būti užtikrinta apsauga nuo prisilietimo.

Laidas su kištuku, turinčiu apsauginius kontaktus

Prietaisą prijungti galima tik prie lizdo su apsauginiu kontaktu, sumontuoto pagal reikalavimus.

Jei kištukas atlikus montavimo darbus nepasiekiamas, pagal montavimo taisyklės būtina numatyti stacionarioje elektros instaliacijoje fazių atjungimo įrenginį.

Laidas su kištuku, neturinčiu apsauginių kontaktų

Prietaisą gali prijungti tik įgaliotasis specialistas.

Pagal montavimo taisyklės būtina numatyti stacionarioje elektros instaliacijoje fazių atjungimo įrenginį. Prijungimo lizde numatykite fazės ir neutralųjį („nulinį“) laidą. Prijungus netinkamai gali būti pažeistas prietaisas.

Junkite tik pagal prijungimo schemą. Įtampa nurodyta duomenų lentelėje. Prijungimo prie tinklo laidą gyslas prijunkite atsižvelgdami į spalvas: žaliai geltonas = apsauginis laidas (⊕), mėlynas = (nulinis) neutralusis laidas, rudas = fazė (išorinis laidas).

Prietaiso pritvirtinimas – 5 pav.

1. Prietaisą įstumkite iki galo.
2. Prietaisą horizontaliai išlygiuokite centre.
3. Priveržkite prietaisą.

Tarpo tarp stalviršio ir prietaiso negalima uždengti papildomomis lentjuostėmis.

Prie integravimo spintelės šoninių sienelių negalima tvirtinti šilumos izoliacijos juostų.

Išmontavimas

1. Atjunkite prietaisą nuo įtampos tiekimo šaltinio.
2. Atlaisvinkite tvirtinimo varžtus.
3. Šiek tiek kilstelėkite prietaisą ir ištraukite.

Iv

Svarīgi norādījumi (1. attēls)

- Ierīce ir paredzēta tikai iebūvei. Šo ierīci nevar izmantot kā galda ierīci vai kā skapī ievietotu ierīci.
- Iebūvējamajam skapim jābūt bez aizmugures sienas. Starp sienu un skapja pamatni vai virs tā esošā skapja aizmugures sienu jābūt vismaz 35 mm attālumam.
- Iebūvējamā skapja priekšpusē jābūt 50 cm² platai ventilācijas atverei. Ja ventilācijas atveres nav, tad pārbūvējamajam mēbelēm jābūt 200 cm² lielam ventilācijas izgriezumam sānu sienu aizmugurē. Izgrieziet vajadzīgo atveri cokolā vai ievietojiet ventilācijas resti.
- Ventilācijas spraugas un iepļūdes atveres nedrīkst aizklāt.

- Pēc izsaiņošanas pārbaudiet ierīci. Ja transportējot radušies bojājumi, ierīci nedrīkst pieslēgt.
- Pirms ekspluatācijas sākšanas noņemiet iepakojuma materiālu un līmplēvi no gatavošanas telpas un durvīm.
- Iebūvētajām mēbelēm jāiztur 90 °C temperatūra, savukārt blakus esošo mēbeļu paneļiem – 70 °C temperatūra.
- Neiebūvējiet ierīci aiz dekoratīva paneļa. Tas ir bīstami pārkaršanas dēļ.
- Veiciet izžāģēšanas darbus mēbelēs, pirms ievietojat ierīci. Notīriet skaidas, jo tās var traucēt elektrisko daļu darbību.
- Lai nepieļautu sagriešanās risku, lietojiet aizsargcimdus. Montāžas laikā pieejamajām detaļām var būt asas malas.
- Ierīces pieslēgšanas kontaktligzdai jābūt iesvītrotajā laukumā **A** vai ārpus iebūves vietas.
- Nenostiprinātās mēbeles piestipriniet pie sienas ar standarta leņķa balsteni **B**.
- Izmēri attēlos ir norādīti milimetros.

⚠ Personām ar elektriskajiem implantiem!

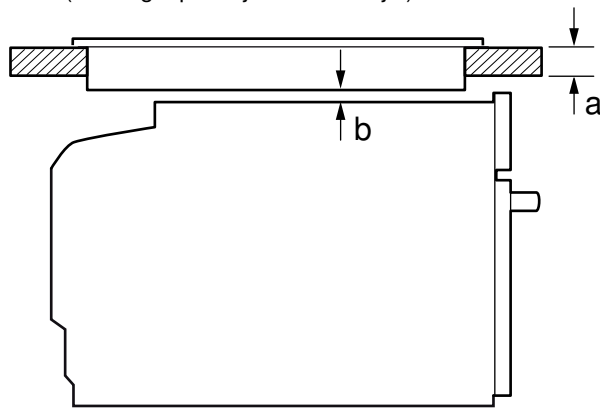
Ierīcē var būt pastāvīgie magnēti, kas var ietekmēt elektronisko implantu, piemēram, sirds ritma stimulatoru vai insulīna sūkņu, darbību. Tāpēc montāžas laikā ievērojiet vismaz 10 cm attālumus no elektriskajiem implantiem.

Ierīces iebūve zem darba virsmas – 2. attēls

Lai nodrošinātu ierīces ventilāciju, starppamatnē jābūt ventilēšanas spraugai.

Piestipriniet darba virsmu pie iebūves mēbelēm.

Ja ierīci iebūvē zem sildvirsmas, jāievēro tālāk norādītie minimālie parametri (atbilstīgi apakšējai konstrukcijai).



Sildvirsmas veids	a	a	b
	Iebūvēta uz virsmas		
Indukcijas sildvirsmas	48 mm	49 mm	5 mm
Pilnas virsmas Indukcijas sildvirsmas	58 mm	59 mm	5 mm

Norādījums: Nav piemērota iebūvei zem gāzes sildvirsmas vai elektriskās sildvirsmas.

Atbilstīgi noteiktajam minimālajam attālumam **b** jāievēro minimālais darba virsmas biezums **a**.

Ievērojiet sildvirsmas montāžas pamācību.

Ierīce augstajā skapī (3. attēls)

Lai nodrošinātu ierīces ventilāciju, starppamatnēs jābūt ventilēšanas spraugai.

Ja augstajam skapim bez pamata aizmugures paneļiem ir arī papildu aizmugures paneļi, tas ir jānoņem.

Ierīce jāiebūvē tik augstu, lai bez grūtībām varētu izņemt piederumus.

Kombinēšana ar sildatvilktni

Vispirms uzstādiet sildatvilktni. Ievērojiet sildatvilktnes montāžas instrukciju. Iebīdīet ierīci iebūvēšanai paredzētajā skapī virs sildatvilktnes.

Svarīgi! Ievietojot uzmanieties, lai nesabojātu sildatvilktnes stiklu.

Iebūvēšana stūrī – 4. attēls

Lai ierīces durvis varētu atvērt, iebūvējot stūrī, ņemiet vērā izmērus **C**. Izmērs **D** ir atkarīgs no mēbeles virsmas biezuma zem roktura.

Ierīces pieslēgšana

Ierīce atbilst aizsardzības 1. klasei, un to atļauts ekspluatēt tikai ar instalētu aizsargvadu.

Азисардзѣбас иерѣсес иерѣко атбѣлстоѣи јандас норадѣм дату плѣкснѣтѣ ун саскаѣа ар вѣтѣјѣм нотеѣкумиѣм.

Узстѣдѣшанас лаѣкѣ иерѣсѣ јѣбѣт атвѣнотѣи но електротѣкла.

Пѣслѣгума ваду атлѣутс номѣнѣт тѣка прѣт ориѣнѣло ваду, кѣру вѣрат саѣнѣм клѣнту дѣнѣстѣ.

Бојѣта стрѣвас вадѣ номѣнѣи ир јѣвѣсѣ раѣотѣјѣм, клѣнту сѣрвѣсѣа сѣнтрам вѣи пѣрсонѣи, кам ир аттѣсѣга квалѣфѣкаѣја, тас јѣвѣвѣро, лаѣи нѣпѣлѣаутѣ бѣстѣмас сѣтуѣаѣјѣсѣ.

лѣбѣвѣс лаѣкѣ јѣнѣдрѣшѣна азисардзѣба прѣт стрѣвас тѣрсѣиѣну.

Пѣслѣгума вадс ар азисаргкѣнтѣкта кѣнтѣктдакѣшу

лѣрѣсѣ дрѣкст пѣслѣгѣт тѣка кѣнтѣктлѣгздѣи ар азисаргзѣмѣјѣму, кас иерѣкѣта саскаѣа ар нотеѣкумиѣм.

Јѣ пѣс лѣбѣвѣшанас кѣнтѣктдакѣшу вѣис нѣвар азиснѣгѣт, фѣксѣтѣ иерѣкѣтѣјѣ електрѣнсталѣаѣјѣ јѣвѣбѣвѣ фѣжу атвѣнотѣјѣрѣсѣа саскаѣа ар електрѣокѣрту узстѣдѣшанас нотеѣкумиѣм.

Пѣслѣгума вадс бѣз азисаргкѣнтѣкта кѣнтѣктдакѣшас

лѣрѣсѣ пѣи електротѣкла дрѣкст пѣслѣгѣт тѣка сѣртѣфѣсѣтс сѣпѣаѣлѣстс.

Фѣксѣтѣ иерѣкѣтѣјѣ електрѣнсталѣаѣјѣ јѣвѣбѣвѣ фѣжу атвѣнотѣјѣрѣсѣа саскаѣа ар електрѣокѣрту узстѣдѣшанас нотеѣкумиѣм.

Кѣнтѣктлѣгздѣи носѣкѣт фѣзѣс ун нѣтрѣло (нулѣс) ваду. Јѣ пѣслѣгѣумс нав извѣдѣотс пѣрѣзѣи, лѣспѣјѣмѣи лѣрѣсѣс бојѣјѣумѣи.

Пѣслѣдѣзѣт лѣрѣсѣ тѣка атбѣлстоѣи пѣслѣгѣума шѣмѣи. Спѣрѣгѣуму скѣатѣт дату плѣкснѣтѣ. Пѣвѣјѣнојѣт тѣкла пѣслѣгѣума кѣбѣлѣа дѣзѣлѣс саскаѣа ар кѣрсѣу кѣду: залѣш/дѣзлѣтѣнс = азисаргвѣдс ⊕, зѣлс = (нулѣс) нѣтрѣлѣи вадс, бѣрсѣнс = фѣзѣ (ѣрѣјѣи вадс).

лѣрѣсѣс носѣтѣрѣнѣшѣна (5. аттѣлс)

1. лѣбѣдѣт лѣрѣсѣ лѣдз гѣлам.
2. Новѣтѣојѣт лѣрѣсѣ хорѣзѣнтѣлѣи вѣдѣу.
3. Пѣскѣрѣвѣјѣт лѣрѣсѣи.

Спѣрагу стѣрп дѣрба вѣрсѣму ун лѣрѣсѣи нѣдрѣкст носѣгѣт пѣплѣду лѣстѣс.

Пѣи лѣбѣвѣјѣмѣа скѣпѣја сѣну сѣнѣм нѣдрѣкст пѣстѣпѣрѣнѣт сѣлтѣмѣзолѣаѣјѣсѣ лѣстѣс.

Дѣмонѣтѣжа

1. Атслѣдѣзѣт лѣрѣсѣи но стрѣвас пѣдѣвѣс.
2. Атскѣрѣвѣјѣт стѣпѣрѣнѣјѣума скѣрѣвѣс.
3. Нѣдаудз пѣцѣлѣт лѣрѣсѣи ун извѣлѣцѣт пѣлнѣбѣ ѣрѣа

mk

Вѣжнѣи нѣпомѣнѣи - сѣлѣка 1

- Овој урѣд ѣ наменѣт само за мѣнтѣжа. Овој урѣд нѣ ѣ прѣвѣдѣн како стѣлен урѣд или за вѣмѣтѣуваѣе во орман.
- Мѣнтѣжнѣиот кѣјнѣскѣи елѣмѣнт нѣ смѣѣ да има задѣн сѣд пѣзѣди урѣдѣт. Пѣмѣѣу сѣдѣт ун днѣтѣ на кѣјнѣскѣиот елѣмѣнт одн. заднѣиот сѣд на кѣјнѣскѣиот елѣмѣнт мѣра да пѣстѣи рѣстојѣнѣе од најмѣлку 35 мм.
- Мѣнтѣжнѣиот кѣјнѣскѣи елѣмѣнт мѣра да има отвор за вѣнтѣлѣаѣја од 50 см² на прѣднѣта сѣнѣра. Кѣј кѣјнѣскѣи пѣргѣаднѣи елѣмѣнтѣ бѣз отвор за вѣнтѣлѣаѣја на заднѣиот дѣл на сѣнѣрѣнѣнѣи сѣдѣви 200 см². За тоѣ скѣратѣте го пѣклопѣцѣт на пѣднѣжѣтѣо или ставѣте рѣшѣтка за вѣнтѣлѣаѣја.
- Отворѣте за вѣнтѣлѣаѣја и за вѣшѣмукуваѣе нѣ смѣат да сѣ пѣкрѣваат.
- Откако кѣе го отпѣкуватѣ, пѣрѣвѣрѣте го урѣдѣт. Доколѣку има шѣтѣи настанѣти од тѣнспѣртѣт, нѣ го пѣрѣкѣчувајѣте.
- Прѣд упѣтѣрѣба да сѣ извѣадѣт амбѣлажѣта и лѣплѣвѣиѣтѣ фѣлѣи од комѣратѣа за гѣтѣвѣе ун од вѣратѣта.
- Мѣнтѣжнѣиѣ кѣјнѣскѣи елѣмѣнтѣ мѣра да бѣдат отпѣрнѣи на тѣмпѣратѣри дѣо 90 °С, а грѣнѣчнѣиѣ пѣврѣшнѣи на мѣбѣлот дѣо 70 °С.
- Урѣдѣт да нѣ сѣ вѣградѣва зад дѣкѣратѣвнѣа мѣсѣка. Пѣстѣи опѣснѣст од пѣргѣвѣваѣе.
- Сѣтѣ сѣчѣнѣа на мѣбѣлот тѣрѣба да сѣ извѣрат прѣд пѣставѣуваѣеѣтѣ на урѣдѣт. Отсѣранѣте гѣ стѣругѣтѣнѣиѣ, бѣдѣјѣкѣи мѣжѣ да јѣ нарушѣт фѣнѣкѣјѣјѣта на елѣктѣрѣчнѣиѣтѣ комѣнѣнтѣи.
- За да избѣгнѣте пѣврѣдѣи и сѣкѣтѣнѣи носѣте зашѣтнѣи раѣавѣцѣи. Дѣловѣтѣ дѣо кѣи имѣте пѣрѣстѣп за вѣрѣмѣ на мѣнтѣжѣта мѣжѣ да имѣат остѣри раѣѣвѣи.
- Пѣрѣкѣчѣнѣцѣтѣа на урѣдѣт мѣра да бѣдѣ во пѣлетѣо на шѣрафѣранѣта пѣврѣшнѣа **A** или да лѣжѣи надѣвор од прѣстѣрѣт за мѣнтѣжѣа.
- Нѣпрѣцѣврѣстѣнѣиот мѣбѣл пѣрѣцѣврѣстѣте го со стѣндѣрдѣн агѣлен дрѣжѣч **B** на сѣдѣт.
- Пѣдѣтѣоѣи за дѣмѣнзѣиѣтѣ на сѣлѣкѣтѣиѣ во мм.

⚠ Лиѣа шѣто носѣт елѣктѣрѣнсѣи импѣнтѣнтѣи!

Урѣдѣт мѣжѣ да содрѣжѣ пѣрѣманѣнтнѣи магнѣтѣи, кѣишѣто мѣжѣ да вѣлѣјаат на елѣктѣрѣнсѣиѣ импѣнтѣнтѣи како на пр. пѣјсѣмѣјѣкѣри или

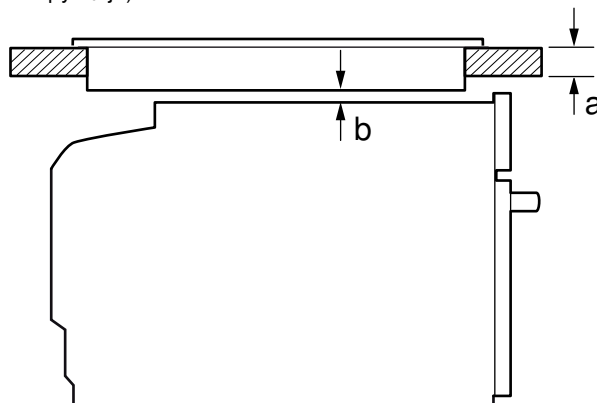
инсулѣнсѣи пѣмпѣи. Зѣтоѣ при мѣнтѣжѣта тѣрѣба да сѣ одѣрѣжуѣа рѣстојѣнѣе од најмѣлку 10 см од елѣктѣрѣнсѣиѣ импѣнтѣнтѣи.

Урѣд пѣд раѣѣтнѣта пѣлѣа - Сѣлѣка 2

За пѣрѣвѣтѣруѣвѣе на урѣдѣт, на мѣѣу-пѣлѣчѣта тѣрѣба ѣ да има пѣрѣцѣп за вѣнтѣлѣаѣја.

Пѣрѣцѣврѣстѣте јѣ раѣѣтнѣта пѣлѣа на мѣнтѣжнѣиот мѣбѣл.

Доколѣку урѣдѣт сѣ мѣнтѣра пѣд пѣлѣа за гѣтѣвѣе, мѣра да сѣ пѣрѣдрѣжуѣат кѣн сѣлѣднѣиѣ стѣндѣрдѣи (доколѣку ѣ пѣтѣрѣбно со пѣтѣкѣнстѣрѣкѣјѣа):



Вѣд на пѣлѣа за гѣтѣвѣе	a пѣставѣно	a рамнѣ на пѣврѣшнѣта	b
на цѣла пѣврѣшнѣа	48 mm	49 mm	5 mm
Индѣкѣцѣско пѣлѣа за гѣтѣвѣе на цѣла пѣврѣшнѣа	58 mm	59 mm	5 mm

Напомѣна: Нѣ ѣ наменѣтѣо за вѣградѣуѣе пѣд пѣлѣа за гѣтѣвѣе на гѣс или елѣктѣрѣчнѣо пѣлѣа за гѣтѣвѣе.

Вѣрсѣ ослѣва на пѣтѣрѣбноѣо најмѣло рѣстојѣнѣе **b** сѣ утѣврѣдуѣа најмѣлѣта дѣбѣлѣна на раѣѣтнѣиѣ пѣлѣчи **a**.

Внѣмѣвајѣте на упѣтѣствѣтѣо за мѣнтѣжѣа на пѣлетѣо за гѣтѣвѣе.

Урѣд во вѣсѣчѣкѣи елѣмѣнтѣи - сѣлѣка 3

За пѣрѣвѣтѣруѣвѣе на урѣдѣт кѣј мѣѣу-пѣлѣчѣтѣ мѣра да има пѣрѣцѣп за вѣнтѣлѣаѣја.

Доколѣку вѣсѣчѣкѣиѣ елѣмѣнтѣи имѣат допѣлнѣтѣлен задѣн сѣд пѣкрѣј заднѣиѣ сѣдѣви на пѣѣдѣнѣчнѣиѣ елѣмѣнтѣи, истѣиот мѣра да сѣ отсѣранѣи.

Мѣнтѣрајѣте го урѣдѣт на вѣсѣнѣа на кѣја кѣе мѣжѣте бѣз пѣрѣблѣм да јѣ вѣдѣте опѣрѣмѣта.

Комбѣнѣаѣја со фѣокѣа за загрѣваѣе

Пѣрѣво да сѣ мѣнтѣра фѣокѣата за загрѣваѣе. Внѣмѣвајѣте на упѣтѣствѣтѣо за мѣнтѣраѣе на фѣокѣата за загрѣваѣе. Урѣдѣт вѣмѣтѣте го на фѣокѣата за загрѣваѣе во мѣнтѣжнѣиѣ кѣјнѣскѣи елѣмѣнтѣи.

Вѣжнѣо: При вѣмѣтѣуваѣеѣтѣо да нѣ сѣ оштѣтѣи мѣсѣкѣта на фѣокѣата за загрѣваѣе.

Мѣнтѣжѣа во кѣошѣвѣи - Сѣлѣка 4

За да мѣжѣ да сѣ отѣврѣи вѣратѣта на урѣдѣт, при вѣградѣуѣе во кѣошѣвѣи, внѣмѣвајѣте на дѣмѣнзѣјѣјѣта **C**. Дѣмѣнзѣјѣјѣта **D** завѣсѣи од дѣбѣлѣнѣта на прѣднѣта сѣнѣра на мѣбѣлот ун раѣѣкатѣа.

Пѣрѣкѣчуѣвѣе на урѣдѣт

Урѣдѣт одѣговѣра на зашѣтнѣта клѣса 1 и смѣѣ да бѣдѣ корѣстѣн само со пѣрѣкѣчѣкѣо со зашѣтѣн спѣрѣвѣднѣкѣи.

Осѣгурѣуѣаѣеѣтѣо мѣра да сѣ напѣрѣви спѣрѣд пѣдѣтѣоѣтѣе за јѣаѣнѣта на сѣпѣцѣфѣкаѣиѣнѣтѣа пѣлѣчѣка и лѣкѣлнѣиѣтѣ пѣрѣпѣсѣи.

Кѣј сѣтѣ мѣнтѣжнѣиѣ раѣѣтѣи мѣра урѣдѣт да бѣдѣ бѣз напѣн.

Пѣрѣкѣчѣнѣиот вѣд смѣѣ да бѣдѣ замѣнѣт само со ориѣнѣалѣн вѣд, кѣјшѣто мѣжѣ да сѣ дѣбѣи пѣрѣку сѣрѣвѣснѣтѣа сѣлѣжѣба.

Оштѣтѣн пѣрѣкѣчѣн вѣд мѣра да сѣ замѣнѣи од сѣнѣра на пѣрѣзѣвѣдуѣачѣт, на сѣрѣвѣснѣтѣа сѣлѣжѣба или од сѣнѣра на соѣдѣвѣтнѣо квалѣфѣкаѣуѣанѣо лѣцѣ, за да сѣ избѣгнѣ бѣло какѣва опѣснѣст.

Мѣра да бѣдѣ загарѣнтѣранѣа зашѣтѣа од допѣр при вѣградѣуѣеѣтѣо.

Пѣрѣкѣчѣн кѣбѣл со зашѣтѣн пѣрѣкѣчѣкѣо

Урѣдѣт смѣѣ да сѣ пѣрѣкѣчѣи само на пѣрѣпѣснѣо инсталѣран зашѣтѣн пѣрѣкѣчѣкѣо.

Ако пѣрѣкѣчѣкѣоѣт нѣ ѣ дѣстѣпѣн пѣо вѣградѣуѣаѣеѣтѣо, во цѣврѣстѣо пѣставѣнѣа елѣктѣрѣчнѣа инсталѣаѣја тѣрѣба да сѣ прѣвѣдѣи рѣзѣдѣлѣнѣи во фѣзѣитѣ спѣрѣд пѣрѣвѣлѣтѣа за инсталѣаѣја.

Пѣрѣкѣчѣн кѣбѣл бѣз зашѣтѣн пѣрѣкѣчѣкѣо

Урѣдѣт смѣѣ да го пѣрѣкѣчѣи само овѣлѣстѣно стѣрѣчнѣо лѣцѣ.

Во цврсто поставена електрична инсталација треба да се предвиди разделник во фазите според правилата за инсталација. Фазниот и нултниот („нулта“) спроводник може да го препознаете на приклучната дозна. При погрешно приклучување, уредот може да се оштети.

Приклучувајте само според сликата. Напонот погледнете го на спецификационата плочка. Приклучете ги жиците на струјниот кабел според боите: зелено-жолт = заштитен спроводник (⊕), син = нултен (нулта) спроводник, кафен = фаза (надворешен спроводник).

Прицврстување на уредот - слика 5

1. Целосно вметнете го уредот.
2. Израмнете го уредот хоризонтално и на средина.
3. Прицврстете го уредот.

Процепот меѓу работната плоча и уредот не смее да се затвора со дополнителни лајсни.

На страничните ѕидови на монтажниот елемент не смее да се ставаат лајсни за заштита од топлина.

Демонтажа

1. Исклучете го уредот од струја.
2. Олабавете ги шрафовите за прицврстување.
3. Подигнете го малку уредот и целосно извлечете го

ro

Рекомандări importante - Figura 1

- Acest aparat este destinat numai utilizării integrat în mobilierul de bucătărie. Acest aparat nu este conceput ca aparat de masă, dar nici pentru utilizarea în interiorul unui dulap.
- Dulapul încorporat nu trebuie să aibă perete posterior în spatele aparatului. Între perete și baza dulapului, respectiv peretele posterior al dulapului de deasupra, trebuie să se respecte o distanță de cel puțin 35 mm.
- Dulapul încorporat trebuie să aibă în partea frontală o deschidere pentru ventilare de 50 cm². La mobila modificată fără decupaj de aerisire în zona din spate a pereților laterali 200 cm². Pentru aceasta, decupați bandoul soclului sau fixați un grilaj de ventilare.
- Orificiile de aerisire și deschiderile de aspirare a aerului trebuie să rămână neacoperite.
- Verificați aparatul după despachetare. În cazul în care aparatul a fost avariat în timpul transportului, nu este permisă punerea în funcțiune a acestuia.
- Înainte de punerea în funcțiune, îndepărtați ambalajul și foliile din plastic din interiorul cuptorului și de la ușa.
- Mobilierul în care se efectuează încorporarea trebuie să fie rezistent la temperaturi de până la 90 °C, iar panourile frontale ale pieselor de mobilier adiacente, până la 70 °C.
- Nu montați aparatul în spatele unui panou decorativ. Există risc de supraîncălzire.
- Realizați lucrările de decupaj la mobilă înainte de introducerea aparatului. Înlăturați așchile, deoarece acestea pot afecta funcționarea componentelor electrice.
- Pentru a evita rănirea prin tăiere, purtați mănuși de protecție. Piesele care sunt accesibile în timpul montajului pot avea muchii ascuțite.
- Priza de conectare a aparatelor trebuie să se afle în zona suprafeței hașurate **A** sau în afara spațiului de montare.
- Piesele de mobilier nefixate trebuie prinse de perete cu un cornier **B** uzual, din comerț.
- Măsurătorile din imagini în mm.

⚠ Pentru purtătorii de implanturi electronice!

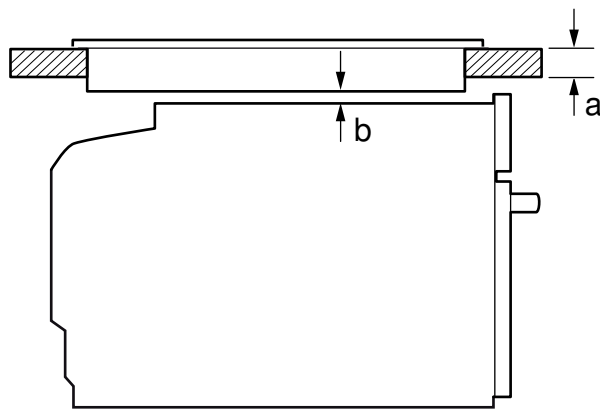
Aparatul poate conține magneți permanenți, care pot perturba funcționarea implanturilor electronice, de ex. stimulator cardiac sau pompe de insulină. Astfel, la montaj trebuie menținută o distanță minimă de 10 cm față de implanturile electronice.

Aparatul sub placa de lucru - figura 2

Pentru ventilarea aparatului, palierul intermediar trebuie să prezinte un decupaj de aerisire.

Fixați placa de lucru de mobila în care se efectuează montarea.

Dacă aparatul este încorporat sub o plită, trebuie respectate următoarele dimensiuni minime (dacă este cazul, inclusiv substructura):



Tipul plitei	a	a	b
	așezat	coplanar	
Plită cu inducție	48 mm	49 mm	5 mm
pe toată suprafața Plită cu inducție	58 mm	59 mm	5 mm

Indicație: Nu este adecvat pentru montarea sub o plită pe gaz sau sub o plită electrică.

Pe baza dimensiunii minime necesare **b** se obține grosimea minimă a plăcii de lucru **a**.

Respectați instrucțiunile de montaj ale plitei.

Aparatul în casetă înaltă - Figura 3

Pentru ventilarea aparatului, palierul intermediar trebuie să prezinte un decupaj de aerisire.

Dacă dulapul înalt integrat are, pe lângă pereții posteriori din componența sa, un alt perete posterior, acesta trebuie îndepărtat.

Montați aparatul doar la o asemenea înălțime, încât să puteți scoate fără probleme accesoriile.

Combinatie cu sertar termic

Mai întâi montați sertarul termic. Respectați instrucțiunile de montare ale sertarului termic. Introduceți aparatul pentru sertarul termic în dulapul de instalare.

Important: La introducerea nu deteriorați panoul de control al sertarului termic.

Montajul de colț - figura 4

Pentru ca ușa aparatului să poată fi deschisă, la montarea cornierului, țineți cont de dimensiunea **C**. Dimensiunea **D** depinde de grosimea panoului frontal al mobilei sub mână.

Racordarea aparatului

Aparatul corespunde clasei de protecție 1 și poate fi exploatat doar cu un racord electric cu conductor de protecție.

Protecția trebuie să se realizeze conform indicațiilor de putere de pe plăcuța de fabricație și conform prescripțiilor locale.

În timpul tuturor lucrărilor de montaj, aparatul trebuie să fie scos de sub tensiune.

Înlocuirea cablului de conectare este permisă numai cu un cablu original, care poate fi obținut de la unitățile service.

Un cablu de conectare deteriorat trebuie să fie înlocuit de către producător, serviciul clienți sau de către o persoană similară calificată, pentru a evita pericolul.

Protecția la atingere trebuie asigurată prin montaj.

Cablu de legătură cu ștecher cu contact de protecție

Aparatul poate fi conectat doar la o priză cu contact de protecție, instalată regulamentar.

Dacă ștecherul nu mai este accesibil după montaj, în instalația electrică permanentă trebuie prevăzut un separator de faze conform dispozițiilor cu privire la instalare.

Cablu de legătură fără ștecher cu contact de protecție

Aparatul poate fi conectat doar de către un specialist autorizat.

În instalația electrică permanentă trebuie prevăzut un separator de faze conform dispozițiilor cu privire la instalare. Identificați conductorul fază și cel neutru ("de nul") în doza de conectare. La o conectare greșită, aparatul se poate defecta.

Conectați-l doar conform schemei de conectare. Pentru tensiune, vezi plăcuța de fabricație. Conectați conductorii cablului de rețea corespunzător codificării pe culori: verde-galben = conductor de protecție (⊕), albastru = (nul) conductor neutru, maro = fază (cablu extern).

Fixarea aparatului - Figura 5

1. Împingeți complet aparatul în interior.
2. Orientați aparatul orizontal și central.
3. Prindeți ferm aparatul cu șuruburi.

Nu este permis ca fanta dintre aparat și blatul de lucru să fie închisă cu șipci suplimentare.

La pereții laterali ai dulapului de încorporare nu trebuie aplicate benzi de protecție la încălzire.

Demontare

1. Scoateți aparatul de sub tensiune.
2. Desfaceți șuruburile de fixare.
3. Ridicați ușor aparatul și trageți-l complet în afară

sk

Dôležité upozornenia – obrázok 1

- Tento spotrebič je určený len na zabudovanie. Tento spotrebič nie je plánovaný ako stolový spotrebič alebo na používanie v skrinke.
- Skrinka kuchynskej linky nesmie mať za spotrebičom zadnú stenu. Medzi stenou a dnom skrinky, príp. zadnou stenou skrinky nachádzajúcej sa hore musí byť minimálna vzdialenosť 35 mm.
- Skrinka kuchynskej linky musí mať na prednej strane vetrací otvor veľkosti 50 cm². Ak ide o obkladaný nábytok bez vetracieho otvoru, v zadnej oblasti bočných stien 200 cm². Soklovú lištu prirežte alebo upevnite vetraciu mriežku.
- Vetracie štrbiny a nasávacie otvory nesmú byť zakryté.
- Po vybalení spotrebiča preskúšajte. Ak vznikli škody pri transporte, spotrebič nepripájajte.
- Pred uvedením spotrebiča do prevádzky, odstráňte obalový materiál a lepiace fólie odstráňte z varného priestoru a dvierok.
- Kuchynská linka musí byť odolná voči teplote až do 90 °C, susedné čelá linky do 70 °C.
- Spotrebič nemontujte za dekoratívny kryt. Hrozí nebezpečenstvo prehriatia.
- Výrezy na nábytku urobte pred vložením spotrebiča. Odstráňte triesky, inak môžu nepriaznivo ovplyvniť funkciu elektrických súčiastok.
- Aby ste predišli rezným poraneniam, noste ochranné rukavice. Časti, ktoré sú počas montáže prístupné, môžu mať ostré hrany.
- Zásuvka na pripojenie spotrebiča musí byť umiestnená v oblasti vyšrafovej plochy **A** alebo mimo priestoru zabudovania spotrebiča.
- Neupevnené časti nábytku pripevnite bežne predávaným uholníkom **B** na stenu.
- Údaje o rozmeroch obrázkov v mm.

⚠ Používatelia elektronických implantátov!

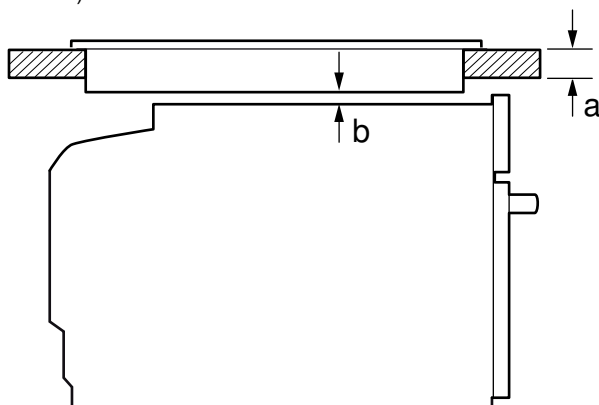
Prístroj môže obsahovať permanentné magnety, ktoré môžu ovplyvňovať elektronické implantáty, napr. kardiostimulátor alebo inzulínové pumpy. Preto pri montáži dodržiavajte vzdialenosť od elektronických implantátov minimálne 10 cm.

Spotrebič pod pracovnou doskou - obrázok 2

Na odvetranie spotrebiča musí byť medzi medzidnom a zadnou stenou vetracia medzera.

Pracovnú dosku pripevnite na vstavaný nábytok.

Ak sa spotrebič zabuduje pod varný panel, musia sa dodržať minimálne rozmery (v prípade potreby vrátane spodnej konštrukcie):



Druh varnej zóny	a nasadený	a ležiaci v jednej rovine	b
Indukčný varný panel	48 mm	49 mm	5 mm
Celoplošný indukčný varný panel	58 mm	59 mm	5 mm

Upozornenie: Nehodí sa na zabudovanie pod plynovým varným panelom alebo elektrickým varným panelom.

Z nevyhnutného minimálneho odstupu **b** vyplýva najmenšia hrúbka pracovnej plochy **a**.

Dodržiavajte návod na montáž varného panela.

Spotrebič vo vysokej skrinke – obrázok 3

Na odvetranie spotrebiča musí byť medzi medzidnami vetracia medzera.

Keď má vysoká skrinka okrem základnej zadnej steny ešte ďalšiu zadnú stenu, musí sa odstrániť.

Spotrebič namontujte len do takej výšky, aby ste príslušenstvo mohli bez problémov vyberať.

Kombinácia s ohrievacou zásuvkou

Najprv namontujte ohrievaciu zásuvku. Dodržiavajte návod na montáž ohrievacej zásuvky. Rúru zasuňte do kuchynskej linky do vstavanej skrinky.

Dôležité: Pri zasúvaní nepoškodte kryt ohrievacej zásuvky.

Montáž do rohu – obrázok 4

Aby sa dvierka spotrebiča dali otvoriť, zohľadnite pri montáži do rohu rozmer **C**. Rozmer **D** závisí od hrúbky prednej steny linky pod rúčkou.

Pripojenie spotrebiča

Spotrebič zodpovedá triede ochrany 1 a smie sa pripojiť len káblom s ochranným vodičom.

Zabezpečenie musí byť podľa údajov o výkone na typovom štítku a miestnych predpisov.

Pri všetkých montážnych prácach nesmie byť spotrebič pod napätím.

Prívodný kábel možno vymeniť len za originálny kábel, ktorý si môžete kúpiť v zákazníckom servise.

Výmenu poškodeného prívodného kábla musíte zveriť výrobcovi, zákazníkemu servisu alebo podobne kvalifikovanej osobe, aby sa predišlo nebezpečenstvu.

Ochrana proti dotyku musí byť zaručená montážou.

Prívodný kábel so zástrčkou s ochranným kontaktom

Spotrebič je možné pripojiť len prostredníctvom zásuvky s ochranným kontaktom nainštalovanej podľa predpisov.

Ak zástrčka po montáži nie je prístupná, v pevne uloženej elektrickej inštalácii sa musí počítať s odpojovacím zariadením vo fázach podľa ustanovení o inštalácii.

Prívodný kábel bez zástrčky s ochranným kontaktom

Spotrebič smie pripojiť len koncesovaný odborník.

V pevne uloženej elektrickej inštalácii sa musí počítať s odpojovacím zariadením vo fázach podľa ustanovení o inštalácii. Identifikujte v pripojovacej zásuvke fázový a nulový vodič.

V prípade nesprávneho pripojenia môže dôjsť k poškodeniu spotrebiča.

Pripojenie uskutočnite len podľa schémy pripojenia. Údaje o napätí nájdete na typovom štítku. Žily sieťového prívodného vedenia pripojte podľa farebného označenia: zeleno-žltá = ochranný vodič (⊕), modrá = nulový vodič, hnedá = fázový vodič (vonkajší vodič).

Upevnenie spotrebiča – obrázok 5

1. Spotrebič úplne zasuňte.
2. Spotrebič vyrovnajte tak, aby bol vodorovne a uprostred.
3. Spotrebič priskrutkujte.

Medzera medzi pracovnou doskou a spotrebičom sa nesmie zakrývať žiadnymi prídavnými lištami.

Na bočných stenách nábytkového korpusu nesmú byť upevnené tepelnoizolačné lišty.

Demontáž

1. Spotrebič odpojte od napätia.
2. Uvoľnite upevňovacie skrutky.
3. Spotrebič mierne nadvihnite a celkom vyťahnite

Pomembni napotki – slika 1

- Ta aparat je primeren izključno za vgradnjo. Aparata ne uporabljajte kot namizni aparat in ga ne nameščajte v omarico.
- Vgradna omara za aparatom ne sme imeti zadnje stene. Med steno in dnom omare oz. zadnjo steno zgornje omare mora biti razmik najmanj 35 mm.
- Vgradna omara mora imeti na sprednji strani odprtino za zrak v velikosti 50 cm². Če vgradna omara nima prezračevalne odprtine, mora biti na zadnji strani v predelu stranskih sten odprtina s površino 200 cm². V ta namen izrežite okrasno letev podstavka ali namestite prezračevalno rešetko.
- Prezračevalne reže in sesalne odprtine ne smejo biti pokrite.
- Po odstranitvi embalaže preverite aparat. V primeru poškodb med transportom ga ne priklaplajte.
- Pred uporabo aparata iz notranjosti in z vrat odstranite embalažni material in lepilne folije.
- Vgradno pohištvo mora biti odporno na temperaturo do najmanj 90 °C, čelne plošče sosednjih pohištvenih elementov pa do 70 °C.
- Aparata ne vgradite za okrasno ploščo. Nevarnost pregrevanja.
- Vse izreze na pohištvu naredite pred namestitvijo aparata. Odstranite žagovino, saj lahko povzroči slabše delovanje električnih gospodinjskih aparatov.
- Nosite zaščitne rokavice, da preprečite ureznine. Deli, ki so med montažo dostopni, imajo lahko ostre robove.
- Priključna vtičnica aparatov mora biti v predelu označene površine **A** ali izven vgradnega prostora.
- Nepritrjeno pohištvo na steno pritrdite s kotniki **B**.
- Podatki o dimenzijah na slikah so v mm.

⚠ Osebe z elektronskimi vsadki!

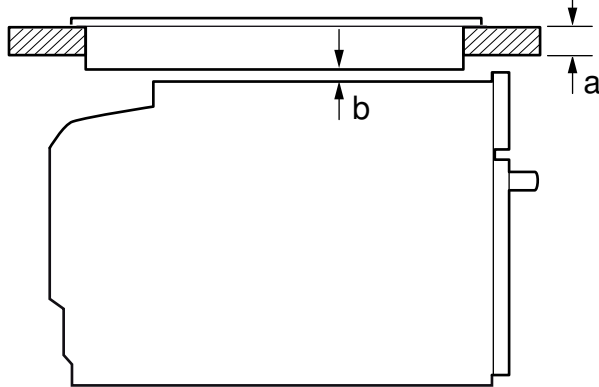
Aparat lahko vsebuje trajne magnete, ki lahko vplivajo na elektronske vsadke, kot so npr. srčni spodbujevalniki ali inzulinске črpalke. Zato je treba pri montaži upoštevati, da mora najmanjša razdalja do elektronskih vsadkov znašati najmanj 10 cm.

Aparat pod delovnim pultom – slika 2

Za prezračevanje aparata mora imeti vmesno dno prezračevalno odprtino.

Delovni pult pritrdite na vgradno pohištvo.

Če je aparat nameščen pod kuhalno ploščo, upoštevajte naslednje najmanjše mere (po potrebi vključno s spodnjo konstrukcijo):



Tip kuhalne plošče	a	a	b
	nataknjena	plosko vgrajena	
Indukcijska kuhalna plošča	48 mm	49 mm	5 mm
Celotna indukcijska kuhalna plošča	58 mm	59 mm	5 mm

Opomba: Ni primerno za vgradnjo pod plinsko kuhalno ploščo ali električno kuhalno ploščo.

Zaradi nujne najmanjše razdalje **b** znaša najmanjša debelina delovnega pulta **a**.

Upoštevajte navodila za montažo kuhalne plošče.

Aparat v visoki omari – slika 3

Za prezračevanje aparata morajo imeti vmesne stene prezračevalno odprtino.

Če ima visoka omara poleg zadnje stene dodatno zadnjo steno, jo je treba odstraniti.

Aparat vgradite le tako visoko, da lahko brez težav dosežete pribor.

Kombinacija z grelnim predalom

Najprej namestite grelni predal. Upoštevajte navodila za montažo grelnega predala. Aparat potisnite v vgradno omaro na grelni predal.

Pomembno: pazite, da med vstavljanjem ne poškodujete čelne površine grelnega predala.

Vgradnja v kot – slika 4

Da se bodo vrata aparata lahko odpirala, pri kotni vgradnji upoštevajte mero **C**. Mera **D** je odvisna od debeline prednjega dela pohištva in ročaja

Priključitev aparata

Aparat spada v zaščitni razred 1 in ga lahko uporabljate le z ozemljitvenim priključkom.

Varovalka mora ustrezati podatku o moči na tipski ploščici in nacionalnem predpisom.

Aparat pri montažnih delih ne sme biti pod napetostjo.

Priključni kabel je dovoljeno nadomestiti le z originalnim kablom, ki ga naročite pri servisni službi.

Poškodovan priključni kabel mora zamenjati proizvajalec, servisna služba ali ustrezno usposobljena oseba, da se prepreči nevarnost. Z vgradnjo je treba zagotoviti, da se aparat ne bo dotikal sosednjih površin.

Priključni kabel z varnostnim vtičem

Aparat lahko priklopite samo na varnostno vtičnico, ki je nameščena v skladu s predpisi.

Če vtič po vgradnji ni več dosegljiv, mora biti glede na predpise namestitve v fazah električne napeljave ločilna priprava.

Priključni kabel brez varnostnega vtiča

Aparat sme priključiti samo pooblaščen servisier.

Glede na predpise namestitve mora biti v fazah električne napeljave vgrajena ločilna priprava. Identificirajte fazni in nevtralni („nulti“) vodnik v vtičnici. Z napačnim priključkom lahko aparat poškodujete.

Aparat priključite v skladu s sliko. Za napetost glejte tipsko ploščico. Priključite žile omrežnega priključnega vodnika glede na barvne oznake: zeleno-rumena = ozemljitveni vodnik (⊕), modra = nevtralni („ničelni“) vodnik, rjava = faza (fazni vodnik).

Pritrditev aparata – slika 5

1. Aparat potisnite do konca noter.
 2. Aparat postavite vodoravno in ga poravnajte na sredino.
 3. Privijte aparat.
- Reže med delovno ploščo in aparatom ne smete zapreti z dodatnimi letvami.

Na stranicah vgradne omare ne smejo biti nameščene letve za zaščito pred toploto.

Demontaža

1. Odklopite aparat z električnega napajanja.
2. Odvijte pritrdilne vijake.
3. Aparat rahlo privzdignite in povsem izvlcite.

Udhëzime të rëndësishme - Figura 1

- Kjo pajisja është e përshtatshme vetëm për montim. Kjo pajisja nuk është parashikuar të përdoret si pajisje tavolinë ose për përdorim brenda në dollap.
- Dollapi ku do montohet pajisja nuk duhet të ketë mur të pasëm. Midis murit dhe dyshemesë së dollapit ose murit të pasëm të dollapit që ndodhet mbi pajisje duhet të ruhet një distancë minimale prej 35 mm.
- Dollapi i montimit, në pjesën ballore duhet të ketë një dritare ajrimi prej 50 cm². Tek mobiliet e rimodeluara pa dritare ajrimi në pjesën e pasme të murit anësor 200 cm². Për këtë shkurtoni bazamentin ose vendosni një grilë ajrimi.
- Dritarja e ajrimit dhe ajo e thithjes nuk duhet të mbulohen.
- Kontrolloni pajisjen pas nxjerrjes nga ambalazhi. Nëse identifikoni dëmtime nga transporti mos e lidhni pajisjen.
- Para se ta ndizni pajisjen hiqni nga furra dhe nga dera ambalazhet apo ngjitëset e mundshme.
- Mobiliet inkaso duhet të jenë të rezistente ndaj temperaturave deri në 90 °C, ndërsa pjesët ballore të mobilieve rreth e rrotull deri në 70 °C.

- Mos e montoni pajisjen pas një kapaku dekorues. Ekziston rreziku i mbinxehjes.
- Para se të vendosni pajisjen, kryeni prerjet e nevojshme në mobilie. Pastroni mbetjet e tallashit, pasi këto mund të ndikojnë në funksionimin e pjesëve elektrike.
- Për të shmangur ndonjë prerje të mundshme, mbani doreza mbrojtëse. Pjesët që janë të arritshme gjatë montimit mund të kenë cepa të mprehtë.
- Priza e pajisjes duhet të qëndrojë në zonën e sipërfaqes së shënuar **A** ose jashtë zonën së montimit.
- Mobiliet që nuk janë fiksuar, fiksojini në mur me një element fiksuës **B**.
- Specifikimet e përmasave të figurave në mm.

⚠ Mbajtësit e impianteve elektronike!

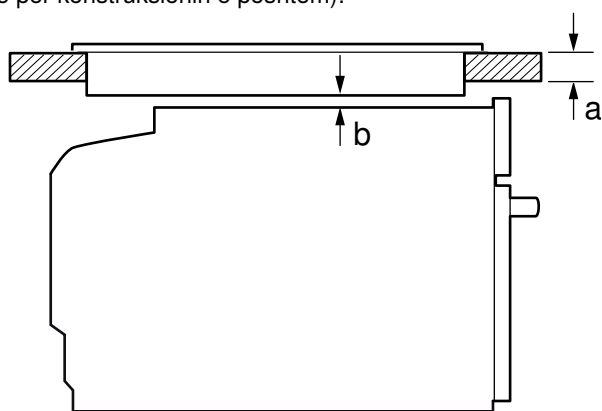
Pajisja mund të përmbajë magnetet të përhershëm, të cilat mund të ndikojnë në impiantet elektronike, si p.sh. stimuluesit kardiakë ose pompat e insulinës. Për këtë arsye, gjatë montimit, ruani një distancë minimale prej 10 cm nga impiantet elektronike.

Pajisja dhe plani i punës - Figura 2

Për ajrimin e pajisjes, bazamenti i ndërmjetëm duhet të ketë një zgavër ajrimi.

Shtërngoni planin e punës mbi mobilien inkaso.

Nëse pajisja do të montohet poshtë vatrave të gatimit duhet të ruhen dimensionet minimale si më poshtë (nëse është e mundur edhe për konstruksionin e poshtëm):



Lloji i planit të gatimit	a e vendosur	a sipërfaqet e lidhura	b
Plan gatimi me induksion	48 mm	49 mm	5 mm
E gjithë sipërfaqja- Plan gatimi me induksion	58 mm	59 mm	5 mm

Udhëzim: Nuk është e përshtatshme për instalim nën një plan gatimi me gaz ose nën një plan gatimi me vatra elektrike.

Si pasojë e distancave minimale të domosdoshme **b** rezulton fuqia minimale e vatrave të gatimit **a**.

Ndihni udhëzuesin e montimit të planit të gatimit.

Pajisja në një dollap të lartë - figura 3

Për ajrimin e pajisjes, bazamentet e ndërmjetme duhet të kenë një zgavër ajrimi.

Nëse dollapi i lartë përveç elementit të murit të pasëm ka edhe një mur të pasëm tjetër, atëherë ky mur duhet hequr.

Montojeni pajisjen në lartësi të tillë që aksesori të mund të nxirret lehtësisht nga pajisja.

Kombinimi me sirtarin e ngrohtësisë

Si fillim montoni sirtarin e ngrohtësisë. Vini re manualin e montimit të sirtarit të ngrohtësisë. Shtyni pajisjen në sirtarin e ngrohtësisë në mobilien ku do bëhet montimi.

E rëndësishme: Kur të shtyni pajisjen mos dëmtoni kapakun e sirtarit të ngrohjes.

Montimi në qoshe - figura 4

Në mënyrë që dera e pajisjes të mund të hapet, në rastin e montimit në qoshe, respektoni masën **C**. Masa **D** varet nga trashësia e pjesës ballore të mobilies nën dorezë.

Lidhja e pajisjes

Pajisja i përket kategorisë së mbrojtjes 1 dhe duhet të punojë vetëm me një prizë të tokëzuar.

Siguresa duhet t'i përgjigjet të dhënave të shënuara në tabelën e tipit dhe në direktivat lokale.

Gjatë kohës kur jeni duke montuar pajisjen, në të nuk duhet të kalojë tension.

Kabulli lidhës duhet zëvendësuar vetëm me një kabull origjinal, që gjendet pranë shërbimit të klientit.

Një kabull lidhës i dëmtuar duhet të ndërrohet nga prodhuesi, shërbimi i klientit ose nga persona me kualifikim të njëjtë, për të shmangur kështu ndonjë rrezik të mundshëm.

Sigurohuni që të mos keni kontakt me pjesët elektrike gjatë instalimit.

Kabëll lidhës me spinë me tokëzim

Pajisja duhet të lidhet vetëm në një prizë me kontakte mbrojtëse e instaluar rregullisht.

Nëse spina nuk është më e arritshme pas instalimit, atëherë tek instalimi elektrik duhet parashikuar një siguresë në fazën pas përcaktimit të specifikimeve.

Kabëll lidhës pa spinë me tokëzim

Vetëm një specialist i licencuar duhet të bëjë lidhjet e pajisjes.

Tek instalimi elektrik është parashikuar një siguresë në fazën pas përcaktimit të specifikimeve. Identifikoni kabllin e fazës dhe atë neutral ("nul") në prizë. Në rast se bëhet lidhja gabim, pajisja do të dëmtohet.

Instalimet bëjini vetëm sipas figurës përkatëse. Tensionin shiheni në tabelën e tipit. Lidhni fishat e kabllit të rrjetit sipas ngjyrave: i gjelbër-i verdhë = kabli i tokëzimit (⊕), blu = (nul) kabli-neutral, bojëkafe = faza (kabli i jashtëm).

Sigurojeni fort pajisjen - Figura 5

1. Futeni pajisjen plotësisht.
2. Niveloni pajisjen horizontalisht dhe në mes.
3. Shtërngoni fort pajisjen.

Hapësira midis planit të punës dhe pajisjes nuk duhet të mbyllet me sergjen.

Muret anësore të dollapit ku është vendosur pajisja nuk duhet të mbulohen me shtresa mbrojtëse ndaj nxehtësisë.

Çmontimi

1. Shkëputni tensionin nga pajisja.
2. Lironi vidhat shtërnguese.
3. Ngrijeni pajisjen lehtësisht lart dhe nxirreni atë plotësisht

Sr

Važne napomene - slika 1

- Ovaj uređaj je namenjen samo za ugradnju. Ovaj uređaj nije namenjen kao stoni uređaj ili za upotrebu u okviru ormara.
- Ugradni orman iza uređaja ne sme da poseduje zadnji zid. Između zida i dna ormara odnosno zadnjeg zida ormara koji se nalazi iznad morate da zadržite rastojanje od najmanje 35 mm.
- Ugradni orman na prednjoj strani mora da poseduje otvor za ventilaciju od 50 cm². Kod pregradnog nameštaja bez isečka za ventilaciju u zadnjem delu bočnih zidova 200 cm². Blendu postolja isecite ili postavite rešetku za ventilaciju.
- Proreze za ventilaciju i otvore za usisavanje ne smete da prekrivate.
- Posle raspakivanja proverite uređaj. U slučaju da postoji oštećenje nastalo tokom transporta, nemojte da ga priključujete.
- Ambalažu i zalepljene folije uklonite pre puštanja u rad iz termičkog prostora i sa vrata.
- Ugradni nameštaj mora da bude otporan na temperaturu do 90 °C, a granični prednji delovi nameštaja do 70 °C.
- Nemojte montirati uređaj iza dekorativne obloge. Opasnost od pregrevanja.
- Radove na isecanju nameštaja izvedite pre umetanja uređaja. Uklonite piljevinu, jer u suprotnom može da ugrozi funkcije električnih komponenti.
- Da biste izbegli povrede sečenjem, nosite zaštitne rukavice. Delovi, koji su tokom montaže pristupačni, mogu da imaju oštre ivice.
- Priključna utičnica uređaja mora da se nalazi u zoni osenčene površine **A** ili izvan prostora za ugradnju.
- Nepričvršćeni nameštaj pričvrstite na zid konvencionalnim ugaonikom **B**.
- Dimenzije na slikama su izražene u mm.

⚠ Nosač elektronskih implantanata!

Uređaj može da sadrži permanentne magnetet, koji mogu da utiču na elektronske implantate kao npr. pejsmejkere ili insulinke

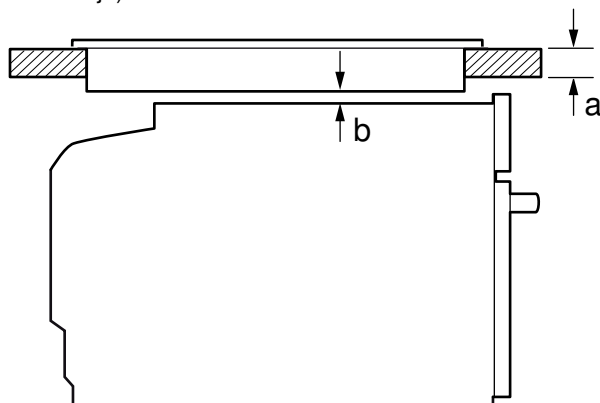
pumpe. Iz tog razloga prilikom montaže se pridržavajte najmanjeg rastojanja od 10 cm do elektronskih implantanata.

Uređaj ispod radne ploče - slika 2

Za ventilaciju uređaja međudno mora da ima prorez za provetravanje.

Radnu ploču pričvrstite na ugradni nameštaj.

Ako je uređaj ugrađen ispod ravne ploče za kuvanje, morate da se pridržavate sledećih minimalnih dimenzija (po potrebi uključujući potkonstrukciju):



Vrsta ploče za kuvanje	a postavljena	a u ravni sa površinom	b
Indukciona ploča za kuvanje	48 mm	49 mm	5 mm
Punopovršinska Indukciona ploča za kuvanje	58 mm	59 mm	5 mm

Napomena: Nije pogodna za ugradnju ispod gasne ploče za kuvanje ili električne ploče za kuvanje.

Na osnovu neophodnog minimalnog razmaka **b** obračunava se minimalna debljina radne ploče **a**.

Obratite pažnju na uputstvo za montažu ploče za kuvanje.

Uređaj u visećem ormanu - slika 3

Za ventilaciju uređaja, međudna moraju da pokazuju isečak za provetravanje.

Ako viseći ormar uz zadnje zidove kuhinjskog elementa ima još jedan zadnji zid, morate da ga uklonite.

Uređaj ugradite na visinu tako da bez problema možete da dohvatite pribor.

Kombinacija sa grejnom fiokom

Prvo montirajte grejnu fioku. Pridržavajte se uputstva za montažu grejne fioke. Postavite uređaj na grejnu fioku u ugradni element.

Važno: Prilikom postavljanja pazite da ne oštetite ploču grejne fioke.

Ugradnja u ugao - slika 4

Da biste mogli da otvorite uređaj, prilikom ugradnje u ugao uzmite u obzir mere **C**. Mera **D** zavisi od debljine prednjeg dela nameštaja ispod drške.

Priključivanje uređaja

Uređaj odgovara klasi zaštite 1 i sme da se pusti u rad samo sa zaštitnim priključkom za uzemljenje.

Zaštita mora da bude u skladu sa nominalnim vrednostima na pločici sa tipom i važećim lokalnim propisima.

Kod svih radova na montaži uređaj mora da bude bez napona.

Priključni kabl sme da se zameni samo originalnim kablom, koji može da se nabavi preko korisničkog servisa.

Oštećen priključni kabl mora da zameni proizvođač, servisna služba ili odgovarajuće kvalifikovano lice, kako bi se izbegla opasnost.

Ugradnjom mora da bude zagarantovana zaštita od dodirivanja.

Priključni kabl sa utikačem sa zaštitnim kontaktom

Uređaj sme da priključite samo na propisno instaliranu utičnicu sa zaštitnim kontaktom.

Ako nakon ugradnje ne može više da se pristupi utikaču, kod fiksne električne instalacije potrebno je obezbediti razdvajač u fazama u skladu sa odgovarajućim propisima.

Priključni kabl bez utikača sa zaštitnim kontaktom

Samo ovlašćeno stručno lice sme da priključi uređaj.

Kod fiksne električne instalacije potrebno je obezbediti razdvajač u fazama u skladu sa odgovarajućim propisima. Identifikujte fazni i neutralni ("nula") provodnik u priključnoj utičnici. U slučaju pogrešnog priključka uređaj može da se ošteti.

Priključivanje vršite samo prema slici priključka. Napon proverite na natpisnoj pločici. Žile kabla za mrežni priključak priključite u skladu sa kodiranjem boja: zeleno-žuta = zaštitni provodnik (⊕), plava = (nula) neutralni provodnik, braon = faza (spoljašnji provodnik).

Pričvršćivanje uređaja - slika 5

1. Gurnite uređaj do kraja.
2. Poravnajte uređaj horizontalno i po sredini.
3. Pričvrstite uređaj pomoću šrafova.

Prorez između radne ploče i uređaja ne smete da zatvorite dodatnim letvama.

Na bočne zidove presvlake u vidu ormara ne smete da postavljate letve za zaštitu od toplote.

Demontaža

1. Uređaj isključite sa napona.
2. Otpustite pričvrstne zavrtnje.
3. Malo podignite uređaj i sasvim ga izvucite

uk

Важливі вказівки - малюнок 1

- Цей прилад призначений тільки для вбудовування. Цей прилад не призначений для роботи на столі або для експлуатації у закритій шафі.
- В шафі, в яку вбудовується прилад, не повинно бути задньої стінки. Відстань між поверхнями приладу та стіною, нижньою стінкою шафи, а також задньою стінкою шафи, встановленої над приладом, повинна складати щонайменше 35 мм.
- На фронтальній поверхні шафи для вбудовування повинен розташовуватись вентиляційний отвір площею від 50 см². При відсутності вентиляційних вирізів у задній частині бокової стінки, площа вентиляційного отвору повинна складати 200 см². Для цього слід прорізати панель цоколя або встановити вентиляційну решітку.
- Забороняється закривати вентиляційні та вивідні отвори.
- Перевірте прилад після розпакування. При виявленні пошкодження, яке виникло під час транспортування, не встановлюйте прилад.
- Перед введенням в експлуатацію зніміть пакувальний матеріал та липку плівку з робочої камери та з дверей.
- Меблі, у які вбудовується прилад, повинні витримувати температуру до 90 °C, а панелі меблів, що знаходяться поруч — до 70 °C.
- Не вбудовуйте прилад за декоративною панеллю. Існує небезпека через перегрівання.
- Виконуйте роботи з вирізання в меблях, перш ніж почати встановлення приладу. Видаліть стружку, щоб уникнути порушення в роботі електричних компонентів.
- Для уникнення порізів використовуйте захисні рукавиці. Деталі, що використовуються під час монтажу, можуть мати гострі краї.
- Точки підключення приладу повинні знаходитися у заштрихованій зоні **A** або поза зоною монтажу.
- Незакріплені меблі прикріпіть стандартним кутником **B** до стіни.
- Розміри на малюнках в міліметрах.

⚠ Носіям електронних імплантатів!

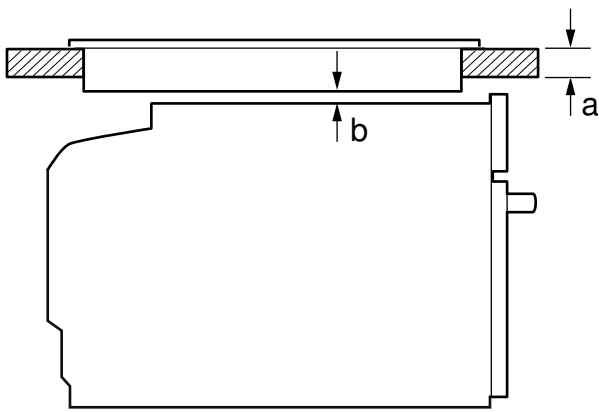
Даний прилад може містити постійний магніт, який здатен негативно впливати на електронні імплантати такі як, наприклад: кардіостимулятори чи дозатори інсуліну. Тому під час монтажу відстань від приладу до електронних імплантатів повинна складати не менше 10 см.

Прилад під стільницею — мал. 2

Для вентиляції приладу необхідні вентиляційні прорізи в перекриттях.

Закріпіть стільницю на модулях.

Якщо прилад вбудований під варильну поверхню, необхідно дотримуватись наступних мінімальних розмірів (за потреби включаючи опорні конструкції):



Тип варильної поверхні	a накладений	a вбудований врівень	b
Індукційна варильна поверхня	48 мм	49 мм	5 мм
З суцільною зоною нагріву Індукційна варильна поверхня	58 мм	59 мм	5 мм

Вказівка: Не підходить для вбудовування під газову конфорку або електричну варильну поверхню.

З необхідних мінімальних розмірів **b** витікає мінімальна товщина стільниці **a**.

Дотримуйтеся інструкції з монтажу варильної поверхні.

Прилад у високій шафі - мал. 3

Для вентиляції приладу потрібні вентиляційні прорізи в перекриттях.

Якщо у високій шафі окрім задньої стінки елементу є додаткові задні стінки, їх потрібно прибрати.

Прилад можна вбудовувати лише на тій висоті, на якій можна легко виймати з нього приладдя.

Поєднання з шафою для підігрівання

Спочатку монтуєте шафу для підігрівання. Дотримуйтеся інструкції з монтажу для шафи для підігрівання. Вставте прилад на шафу для підігрівання в шафу для вбудовування.

Важливо: при встановленні не пошкодуйте панель шафи для підігрівання.

Кутувий монтаж – мал. 4

Аби мати змогу відкривати дверцята приладу, під час монтажу у кут, звертайте увагу на розміри **C**. Розмір **D** залежить від товщини фронтальної панелі під ручкою.

Приєднайте прилад

Прилад відповідає класу захисту 1 та повинен бути підключеним лише через запобіжник.

Система безпеки із застосуванням запобіжників повинна бути організована згідно з показниками потужності, зазначеними на фірмовій табличці.

Під час усіх монтажних робіт прилад повинен бути відключений від електромережі.

Кабель дозволяється замінити лише на оригінальний, який Ви можете придбати у сервісній службі.

Пошкоджений кабель підключення повинен міняти виробник, сервісна служба або аналогічно кваліфікована особа, щоб уникнути небезпек.

При монтажі повинна бути забезпечена контактна безпека.

Кабель підключення зі штекером із захисним контактом

Прилад повинен бути підключений до стаціонарної розетки із заземленими контактами згідно з настановами.

Якщо після монтажу не забезпечено доступ до штекера, повинен бути передбачений розподільвач в фазах відповідно до вказівок з монтажу.

Кабель підключення без штекера із захисним контактом

Підключати прилад може тільки фахівець, що має відповідний дозвіл.

При нерухомому електричному встановленні необхідно встановити розподільник в фазах відповідно до вимог з монтажу. Ідентифікуйте фазу та нуль на розетці. У випадку неправильного підключення прилад може бути пошкоджений.

Підключайте лише згідно зі схемою підключення. Напряга, див. фірмову табличку. Жили мережевого кабелю підключайте відповідно до кольорів: зелено-жовтий = заземлення ⊕, блакитний = (нуль) нульова жила, коричневий = фаза (зовнішня жила).

Кріплення приладу мал. 5

1. Вставте прилад повністю.
2. Вирівняйте прилад вертикально та по центру.
3. Щільно пригвинтіть прилад.

Щілина між стільницею та приладом не повинна закриватися додатковими планками.

На бокових стінках шафи не можуть бути прикріплені захисні теплові шини.

Демонтаж

1. Знеструмте прилад.
2. Вигвинтіть кріпильні шурупи.
3. Припідніміть прилад і повністю вийміть його.

UZ

Muhim ko'rsatmalar - Rasm 1

- Ushbu qurilma kiritish uchun mo'ljallangan. Ushbu qurilma stol qurilmasi kabi yoki shkaf ichida ishlashga yaramaydi.
- Ajralmas shkaf orqasida panel bo'lmasligi lozim. Devor va shkaf tubi yoki yuqorisidagi orqa paneli orasida kamida 35 mm oraliqni saqlash kerak.
- Ajralmas shkafning oldi tomonida 50 sm² shamollatish teshigi bo'lishi kerak. Shamollatish teshigi yo'q shkafda orqa doirada 200 cm². Uning uchun chaspakni kesing yoki shamollatish panjarasini qo'ying.
- Shamollatish teshigi va so'rish teshiklarini to'sish mumkin emas.
- Qurilmani ochishdan keyin tekshiring. Tashish shikastlarida qurilmani ulab bo'lmaydi.
- O'ram materialini va yopishqoq plyonkani ishga tushirishdan oldin pishirish xonasidan va eshikdan olib tashlang.
- Ajralmas mebellar 90 °C-gacha haroratga chidamli bo'lishi kerak, yon mebel oldilari kamida 70 °C-gacha haroratga chidamli bo'lishi kerak.
- Qurilmani mebel dekor taxtasi orqasiga o'rnatmang. Qizib ketish xavfi mavjud.
- Qurilmani o'rnatishdan oldin mebelda kesish ishlarini amalga oshiring. Qirindilarni olib tashlang, elektr qismlarning ishiga ta'sir qilishi mumkin.
- Kesilish shikastlarining oldini olish uchun himoya qo'lqopini kiying. O'rnatish paytida qo'l yetadigan qismlar chetlari o'tkir bo'lishi mumkin.
- Qurilmani ulash rozetkasi shtrixlangan doirada **A** yoki o'rnatish xonasining sirtida yotishi kerak.
- Mahkamlanmagan mebelni standart burchak **B** bilan devorda mahkamlang.
- Rasmlarning o'lchamlari mm-da.

⚠ Elektron implantantlar tashuvchilari!

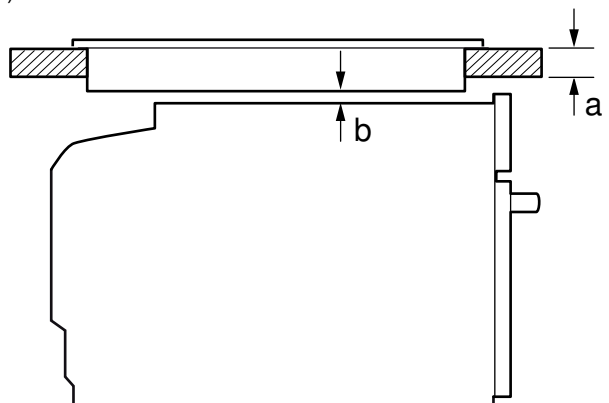
Qurilma ichida doimiy magnitlar bo'lishi mumkin, ular elektron implantantlarga, misol uchun, kardiostimulyator yoki insulin nasoslariga ta'sir qilishi mumkin. Shuning uchun o'rnatishda elektron implantantlarga 10 sm minimal oraliqni saqlang.

Qurilma ish taxtasi ostida - Rasm 2

Qurilmani shamollatishda oraliq taxtasida shamollatish teshiklari bo'lishi kerak.

Ish taxtasini ajralmas mebelda mahkamlash kerak.

Agar qurilma konforika ostida o'rnatilsa, quyidagi minimal o'lchamlarni saqlash kerak (mavjud bo'lsa, taglik konstruktsiya bilan):



Konforika turi	a	a	b
	qo'yilgan	yuza bilan teng	
Induksiyalik konforika	48 mm	49 mm	5 mm
To'liq doirali Induksiyalik konforika	58 mm	59 mm	5 mm

Eslatma: Gaz konforkasi yoki elektr konforika tagida o'rnatish uchun moslanmagan.

Kerakli minimal oraliq asosida **b** minimal ish taxtasi qalinligi **a** kelib chiqadi.

Konforikaning montaj ko'rsatmasiga rioya qiling.

Qurilma yuqori shkafda - Rasm 3

Qurilmani shamollatishda oraliq taxtalarda shamollatish teshiklari bo'lishi kerak.

Agar yuqori shkaf qismlar orqa panellariga qo'shimcha boshqa orqa panelga ham ega bo'lsa, uni olib tashlash kerak.

Qurilmani faqat qo'shimcha jihozlar muammosiz olinadigan qilib o'rnatish.

Isitish tortmasi bilan kombinatsiya

Oldin isitish tortmasini o'rnatish. Isitish tortasining o'rnatish bo'yicha yo'riqnomaga rioya qiling. Qurilmani isitish tortmasida ajralmas shkafga soling.

Muhim: isitish tortmasining qopqog'ini surganda shikastlamang.

Burchakda o'rnatish – Rasm 4

Qurilma eshigini ochiladigan qilish uchun, burchakda o'rnatishda **C** o'lchamini hisobga oling. **D** o'lchami tutqich tagidagi mebel oldi panelining qalinligiga bog'liq.

Qurilmani ulash

Qurilma 1-himoya sinfiga mos va uni faqat himoyalangan simli ulanish bilan ishlatish mumkin.

Himoyalashni zavod taxtasidagi quvvat ma'lumotlari va mahalliy qoidalar bo'yicha amalga oshirilishi kerak.

Barcha o'rnatish ishlarida qurilma toksiz bo'lishi lozim.

Ulash simini faqat mijozlar xizmatidan olsa bo'ladigan original sim orqali almashtirish mumkin.

Shikastlangan ulash sini ishlab chiqaruvchi, mijozlar xizmati yoki o'zshash malakali odam orqali almashtirilishi lozim, xavfning oldini olish uchun.

Tegishdan himoyani o'rnatish orqali ta'minlash kerak.

Ulash simi himoyalangan kontaktli shteker bilan

Qurilma faqatgina yerga to'g'ri ulangan rozetkaga ulanishi kerak.

Agar shtekerga o'rnatishdan so'ng yetib bo'lmasa, o'tkazilgan elektr o'rnatishda o'rnatish qoidalari bo'yicha ajratish qurilmasini o'rnatish kerak.

Ulash simi himoyalangan kontakti yo'q shteker bilan

Faqat litsenziyaga ega bo'lgan mutaxassis qurilmani ulashi mumkin.

O'tkazilgan elektr o'rnatishda o'rnatish qoidalari bo'yicha ajratish qurilmasini o'rnatish kerak. Fazalik va neytral ("nol") simini ulash rozetkasida aniqlang. Noto'g'ri ulash qurilmani shikastlashi mumkin.

Faqat ulash sxemasi bo'yicha ulang. Zavod taxtasidagi kuchlanish. Tarmoqqa ulash simlarning rang kodlariga mos ravishda ulang: yashil-sariq = \oplus himoyalash simi, ko'k = (nol) neytral sim, jigari rang = faza (sirtqi sim).

Qurilmani mahkamlash - Rasm 5

1. Qurilmani to'liq soling.
2. Qurilmani ko'ndalang va o'rta yo'naltiring.
3. Qurilmani burab qo'ying.

Ish taxtasi bilan qurilma orasidagi teshikni qo'shimcha plankalar bilan to'sish mumkin emas.

Shkafning yon panellarida issiqlikdan himoyalash plankalarini o'rnatib bo'lmaydi.

Ajratish

1. Qurilmani tokdan ajrating.
2. Mahkamlash vintlarni bo'shating.
3. Qurilmani oz ko'taring va to'liq chiqaring

