

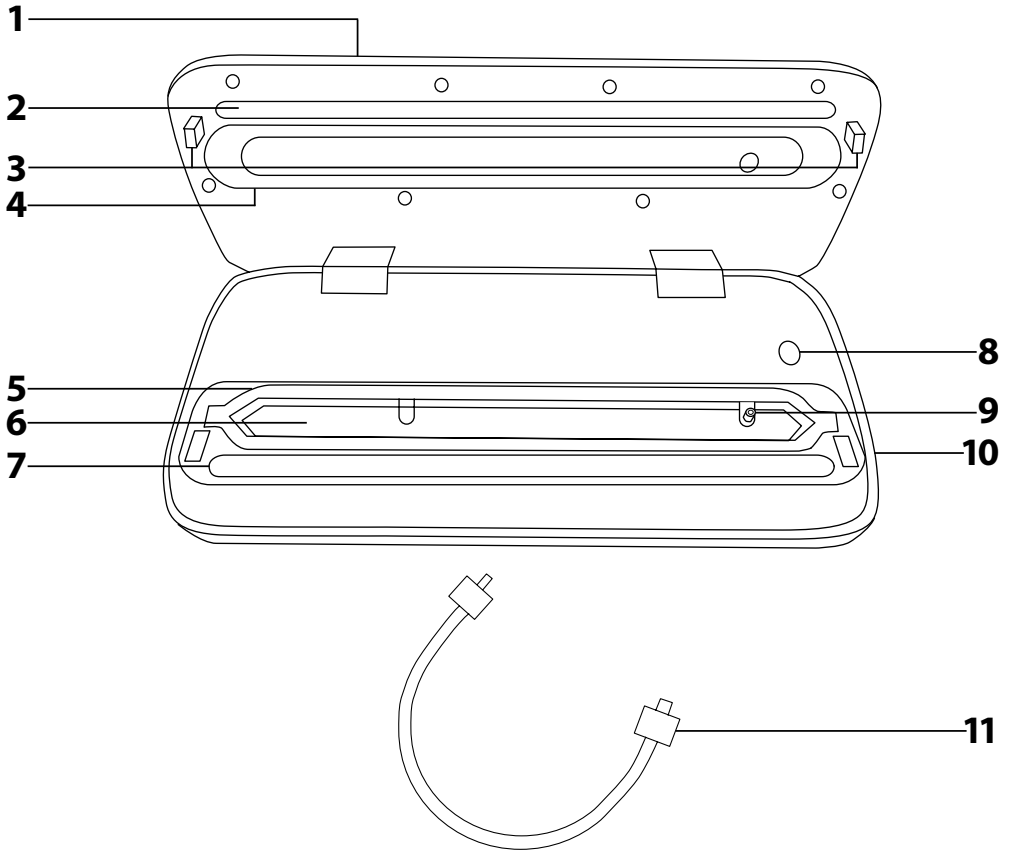
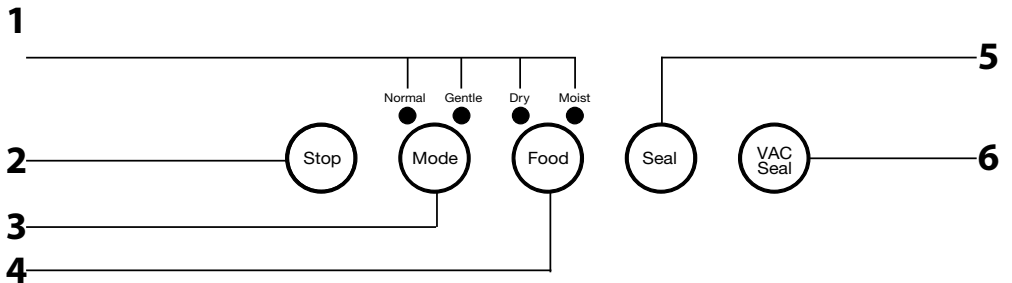


SK ■ Vákuovacia zväračka fólií

ČÍTAJTE POZORNE A USCHOVAJTE ICH NA BUDÚCE POUŽITIE.

- Tento spotrebič môžu používať deti od 8 rokov a osoby so zníženými fyzickými, zmyslovými či mentálnymi schopnosťami alebo s nedostatkom skúseností a znalostí, ak sú pod dozorom alebo boli poučené o používaní spotrebiča bezpečným spôsobom a rozumejú prípadným nebezpečenstvám. Čistenie a údržbu vykonávanú používateľom nesmú vykonávať deti, ak nie sú staršie ako 8 rokov a pod dozorom. Spotrebič a jeho prírodný kábel udržiajte mimo dosahu detí mladších ako 8 rokov. Deti sa so spotrebičom nesmú hrať.
- Spotrebič je určený iba na použitie v domácnosti. Nie je určený na komerčné účely alebo na použitie v priestoroch, ako sú:
 - kuchynské kúty pre personál v obchodoch, kanceláriách a ostatných pracoviskách;
 - hotelové alebo motelové izby a iné obytné priestory;
 - poľnohospodárske farmy;
 - podniky zaisťujúce nocľah s raňajkami.
- Spotrebič používajte iba na účel, na ktorý je určený.
- Spotrebič neumiestňujte na parapety okien, odkvapkávaciu dosku drezu alebo na nestabilné povrchy. Vždy ho umiestnite na stabilný, rovný a suchý povrch.
- Spotrebič nekladte do blízkosti umývadla alebo drezu, na prístroje a zariadenia, ktoré sú zdrojom tepla, alebo do ich blízkosti.
- Pred pripojením spotrebiča k sieťovej zásuvke sa uistite, že sa jeho nominálne napätie uvedené na typovom štítku zhoduje s elektrickým napätím zásuvky. Spotrebič pripájajte iba k riadne uzemnenej zásuvke.
- Spotrebič používajte iba vtedy, keď je inštalovaný vo svojej pracovnej polohe a je umiestnený v dostatočnej vzdialenosti od horľavých povrchov, ako sú záclony, závesy a pod.
- Používajte iba kvalitné vákuovacie vrecúška a kotúče určené pre vákuovacie zväračky.
- Dbajte na to, aby do otvoru na odsávanie vzduchu nevnikla voda alebo iná tekutina.
- Spotrebič je zahriaty počas prevádzky a po ukončení prevádzky v dôsledku zvyškového tepla. Vyhnite sa kontaktu so zahriatym povrchom.
- Na ochladenie spotrebiča medzi zväracími cyklami by mala byť vynechaná prestávka aspoň 40 sekúnd. Počas prestávky ponechajte veko odklopené. Maximálny čas prevádzky spotrebiča je 15 minút. Potom ho nechajte približne 30 minút vychladnúť.
- Spotrebič je vybavený tepelnou poistkou, ktorá ho vypne, pokiaľ dôjde k jeho prehriatiu. Pokiaľ taká situácia nastane, spotrebič odpojte od sieťovej zásuvky a nechajte vychladnúť. Potom ho môžete znovu používať.

- Spotřebič vždy odpojte od síťové zásuvky, pokud ho nebudete používat, pokud ho necháváte bez dozoru, před přemístněním a čistením. Po ukončení používání nechte kryt spotřebiča otevřený, aby došlo k jeho rychlejšímu ochlazení.
- Spotřebič udržujte v čistotě. Čistíte podle instrukcí uvedených v kapitole Čistění a údržba. Před čistením nechte spotřebič vychladnout. Spotřebič neumývejte pod tekoucí vodou ani ho neponárajte do vody nebo jiné tekutiny.
- Spotřebič odpájejte ze zásuvky ťahem za zástrčku přírodního kábla, ne ťahem za přírodní kabel. Inak by mohlo dôjsť k poškodeniu prírodného kábla alebo zásuvky.
- Pokud je přírodní kabel poškozený, musí ho nahradit autorizované servisní středisko nebo jiná podobně kvalifikovaná osoba, aby se zabránilo vzniku nebezpečné situace. Spotřebič s poškozeným přírodním káblom je zakázané používať.
- Spotřebič nepoužívejte, pokud vykazuje akékoľvek známky poškodenia. Aby ste sa vyhli nebezpečenstvu úrazu elektrickým prúdom, spotřebič neopravujte sami ani ho nijako neupravujte. Všetky opravy zverte autorizovanému servisnému stredisku. Zásahom do spotřebiča sa vystavujete riziku straty zákonného práva z chybného plnenia, prípadne záruky za akosť.

A**B**

SK Vákuovacia zväračka fólií

Návod na použitie

- Pred použitím tohto spotrebiča sa, prosím, oboznámte s návodom na jeho obsluhu, a to aj v prípade, že ste už oboznámení s používaním spotrebičov podobného typu. Používajte spotrebič iba tak, ako je popísané v tomto návode na použitie. Návod uschovajte pre prípad ďalšej potreby.
- Minimálne počas trvania zákonného práva z chybného plnenia, prípadne záruky za akosť odporúčame uschovať originálny prepravný kartón, baliaci materiál, pokladničný doklad a potvrdenie o rozsahu zodpovednosti predávajúceho alebo záručný list. V prípade prepravy odporúčame zabaliť spotrebič opäť do originálnej škatule od výrobcu.

POPIS SPOTREBIČA

A1 Odklápacie veko

A2 Zväracia lišta vytvorí pevný zvar zatavením.

A3 Západka slúži na aretáciu veka v uzatvorenej polohe.

A4 Horné tesnenie

A5 Spodné tesnenie

A6 Vákuovacia komora

A7 Gumová lišta

A8 Tlačidlo na zapnutie a vypnutie odsávania vzduchu z externej vákuovacej dózy

A9 Otvor na odsávanie vzduchu

A10 Tlačidlo na uvoľnenie západky

je umiestnené na oboch stranách zväračky.

A11 Hadička na odsávanie vzduchu z externej vákuovacej dózy



Poznámka:

Súčasťou dodávaného príslušenstva je 5 ks vákuovacích vrecúšok z PA/PE materiálu s rozmermi 20 × 30 cm a 1 ks vákuovací kotúč z PA/PE materiálu s rozmermi 20 × 200 cm.

POPIS OVLÁDACIEHO PANELU

B1 LED indikatory nastavenia režimu prevádzky

B2 Dotykové tlačidlo STOP na ukončenie prevádzky

B3 Dotykové tlačidlo MODE na nastavenie režimu prevádzky:

- NORMAL (štandardný) na štandardné vákuovanie,
- GENTLE (šetrný) na šetrné vákuovanie sypkých potravín.

B4 Dotykové tlačidlo FOOD na nastavenie režimu prevádzky:

– DRY (suchý) na vákuovanie suchých potravín,

– MOIST (vlhký) na vákuovanie potravín s vyššou vlhkosťou.

B5 Dotykové tlačidlo SEAL na vytvorenie pevného zvaru s LED indikátorom signalizujúcim čas zvrárania

B6 Dotykové tlačidlo VAC/SEAL na vytvorenie vákua a pevného zvaru s LED indikátorom signalizujúcim čas vákuovania



Poznámka:

Niektoré modely sú vybavené iba tlačidlami **B2**, **B5** a **B6**. Vzhľad dotykových tlačidiel a indikátorov sa môže líšiť v závislosti od modelu.

PREČO POUŽIŤ VÁKUOVACIU ZVÁRAČKU

- Pri obvyklom spôsobe skladovania strácajú potraviny svoju chuť, vôňu a nutričné hodnoty. Množia sa v nich baktérie, vznikajú v nich plesne, a to vedie k ich skazeniu. S vákuovacou zväračkou, ktorá umožňuje vytvoriť vákuové balenie, je možné predĺžiť čerstvosť potravín až 5-násobne oproti obvyklému spôsobu skladovania, a to bez použitia konzervatívnych či iných chemických látok. Vákuovým balením môžete tiež skrátiť čas marinovania, ktorý sa obvykle pohybuje v rádoch niekoľkých hodín, na iba 20 minút.
- Vákuové balenie tiež umožňuje chrániť rôzne predmety pred vniknutím vody alebo hmyzom.

VÁKUOVACIE VRECÚŠKA A KOTUČE

- Vákuovacie vrecúška a kotúče dodávané s týmto spotrebičom sú zložené z dvoch vrstiev, ktoré vytvárajú efektívnu ochranu proti vniknutiu vzduchu a vlhkosti. To umožňuje uchovávať potraviny dlhšie čerstvé. Vnútorňú vrstvu tvorí PE materiál. Vonkajšia vrstva je vyrobená z PA materiálu. V týchto vákuovacích vrecúškach je možné potraviny ohrievať v mikrovlnnej rúre alebo variť vo vode.
- Náhradné vákuovacie kotúče je možné dokúpiť pod označením SVX 300CL.

POUŽITIE VÁKUOVACEJ ZVÁRAČKY

- Prívodný kábel pripojte k sieťovej zásuvke a odklopte veko **A1**. Po pripojení prívodného kábla k zásuvke sa rozsvietia indikatory **B1**. Východiskové nastavenie režimu prevádzky je NORMAL (štandardný) a DRY (suchý).

1. FUNKCIA ZVÁRANIA

1.1 Vákuovacie vrecúško naplňte potravinami max. do 2/3 jeho objemu. Otvorenou stranou vložte vrecúško do zväračky tak, aby jeho okraj presahoval gumovú lištu **A7** aspoň o 1,5 cm. Skontrolujte, že miesto, v ktorom sa vytvorí zvar, je čisté, suché a bez prehybov. Veko **A1** riadne stlačte dole, až sa ozve počuteľné cvaknutie.

1.2 Stlačte tlačidlo SEAL **B5**. LED indikatory tlačidla **B5** sa osvetlí a v mieste zväračky lišty **A2** sa vytvorí pevný spoj. Proces zvrárania trvá približne 6 až 10 sekúnd. Hneď ako je proces zvrárania dokončený, LED indikatory tlačidla **B5** zhasne. Na odistenie veka **A1** stlačte tlačidlo **A10**. Veko **A1** odklopte, vrecúško vyberte a skontrolujte pevnosť zvaru.



Poznámka:

Pri použití vákuovacieho kotúča je potrebné najprv vytvoriť zvar, ktorý bude slúžiť ako dno vákuovacieho vrecúška. Proces zvrárania môže byť kedykoľvek ukončený stlačením tlačidla STOP **B2**.

2. FUNKCIA VÁKUOVANIA SO ZVÁRANÍM

2.1 Vákuovacie vrecúško naplňte potravinami max. do 2/3 jeho objemu. Otvorenou stranou vložte vrecúško do zväračky tak, aby bol jeho okraj umiestnený vnútri vákuovacej komory **A6**. Vrecúško nesmie zakryť otvor na odsávanie vzduchu **A9**.

2.2 Skontrolujte, že miesto, v ktorom sa vytvorí zvar, je čisté, suché a bez prehybov. Veko **A1** riadne stlačte dole, až sa ozve počuteľné cvaknutie.

2.3 Podľa druhu potraviny, ktorý je vložený vnútri vrecúška, nastavte tlačidlami **B3** a **B4** režim prevádzky. Stlačte tlačidlo VAC/SEAL **B6**. LED indikatory tlačidla **B6** sa osvetlí a proces odsávania vzduchu sa spustí automaticky. Hneď ako dôjde k vytvoreniu úplného vákua, proces odsávania vzduchu sa automaticky ukončí a LED indikatory tlačidla **B6** zhasne. Zväračka sa prepne do režimu zvrárania. To je signalizované rozsvietením LED indikatory tlačidla SEAL **B5**. V mieste zväračky lišty **A2** sa vytvorí pevný spoj. Celý proces trvá približne 10 až 20 sekúnd. Hneď ako je proces zvrárania dokončený, LED indikatory tlačidla **B5** zhasne. Na odistenie veka **A1** stlačte tlačidlo **A10**. Veko **A1** odklopte, vrecúško vyberte a skontrolujte pevnosť zvaru.



Poznámka:

Pri použití vákuovacieho kotúča je potrebné najprv vytvoriť zvar, ktorý bude slúžiť ako dno vákuovacieho vrecúška. Pokiaľ sa nevytvára dostatočné vákuum, veko **A1** krátko pritlačte počas procesu vákuovania. Proces odsávania vzduchu alebo zvrárania sa môže kedykoľvek ukončiť stlačením tlačidla STOP **B2**. Ak nechcete, aby sa vnútri vrecúška vytvorilo úplné vákuum, môžete sa z režimu odsávania vzduchu kedykoľvek manuálne prepnúť do režimu zvrárania stlačením tlačidla SEAL **B5**.



Upozornenie:

Horúce potraviny nechajte pred vytvorením vákuového balenia vychladnúť.

3. FUNKCIA ODSÁVANIA VZDUCHU Z EXTERNEJ VÁKUOVACEJ DÓZY

- 3.1 Do vákuovacej dózy (nie je súčasťou príslušenstva) vložte potraviny. Dózu uzavrite viečkom. Šírši konektor hadičky **A11** pripojte k otvoru na odsávanie vzduchu **A9**. Užší konektor pripojte k otvoru viečka dózy.
- 3.2 Stlačte tlačidlo na odsávanie vzduchu z externej dózy **A8**. Hneď ako je proces odsávania vzduchu dokončený, spotrebič sa automaticky vypne.
- 3.3 Najprv odpojte konektor z otvoru veka a až potom odpojte konektor z otvoru na odsávanie vzduchu **A9**.
- 3.4 Na predĺženie trvanlivosti uložte potraviny vo vákuovacej dóze do chladničky.
- 3.5 Pred vybratím potravín z dózy najprv stlačte tlačidlo na veko, aby došlo k uvoľneniu vákuu. Až potom otvorte veko.
- 3.6 Pred mikrovlnným ohrevom snímte veko z vákuovacej dózy.



Poznámka:

Proces odsávania vzduchu sa môže kedykoľvek ukončiť opätovným stlačením tlačidla **A8**.

- Pokiaľ by došlo k roztaveniu vrecúška, je potrebné vyčakať 5 minút, kým dôjde k ochladeniu zväzacej lišty **A2**.
- Na ochladenie spotrebiča medzi zväzovacími cyklami by sa mala vynechať prestávka aspoň 40 sekúnd. Počas prestávky ponechajte veko **A1** odklopené. Maximálny čas prevádzky spotrebiča je 15 minút. Potom ho nechajte približne 30 minút vychladnúť.
- Po ukončení používania odpojte prívodný kábel od sieťovej zásuvky a spotrebič nechajte vychladnúť. Po každom použití vyčistíte spotrebič podľa pokynov uvedených v kapitole Čistenie a údržba.

RADY A ODPORÚČANIA

- Vrecúška nepreplňajte. Nechajte v nich dostatok voľného miesta, aby ste ich mohli vložiť otvorenou stranou do zväzacky a ľahko uzavrieť jej veko **A1**. Vákuovacie dózy plňte tak, aby pod ich okrajom zostalo aspoň 2,5 cm voľného priestoru.
- Uistite sa, že otvorená strana vrecúška, ktorú vkladáte do zväzacky, je čistá, suchá a bez prehybov. Vlhkosť alebo prehyby môžu spôsobiť, že nedôjde k vytvoreniu pevného zvaru alebo sa zvar nevytvorí vôbec.
- Vákuové balenie nemôže nahradiť skladovanie potravín v chladničke alebo mrazničke. Potraviny podliehajúce rýchlej skaze uložte vo vákuovom balení do chladničky alebo mrazničky. Tým sa predĺži ich trvanlivosť.
- Pokiaľ chcete vákuovo zabaliť predmety väčších rozmerov, skôr, ako vložíte otvorenú stranu vrecúška do zväzacky, vyhladte ju.
- Predmety s ostrými okrajmi alebo sušené cestoviny odporúčame zabaliť do papierovej utierky, kým ich vložíte do vákuovacieho vrecúška. Tým ho ochránite pred poškodením.
- Pokiaľ si nie ste istí, že je zvar dostatočne pevný, pre istotu zatavte vrecúško ešte raz.
- Bočné strany originálnych vákuovacích vrecúšok sú zatavené po celej dĺžke až k okrajom. Nepokúšajte sa ich upravovať, inak môže dôjsť k porušeniu vákuu.
- Pri potravinách s vyššou vlhkosťou môžu nastať ťažkosti so zatavením vrecúška. Pokiaľ taká situácia nastane, odoberte časť potravín, riadne očistite okraje vrecúška a skúste ho zataviť znovu.
- Tesnosť vákuovacieho vrecúška je možné overiť jeho ponorením do vody. V mieste, kde vrecúško netesní, budú unikať bubliny.
- Pokiaľ nie je vo vrecúšku vytvorené úplné vákuum, potraviny sa skazia. Skazené potraviny je potrebné zlikvidovať.
- Vákuovacie vrecúška nepoužívajte opakovane, pokiaľ v nich bolo uložené surové mäso, ryby, masťné potraviny a pod. alebo pokiaľ ste v nich ohrievali potraviny v mikrovlnnej rúre alebo viacej vode.

LEHOTA UCHOVANIA POTRAVÍN

CHLADNIČKA, TEPLOTA 5 °C (± 2 °C)

Druh potraviny	Bez vákuového balenia	Vo vákuovom balení
Červené mäso	3 – 4 dni	8 – 9 dní
Biele mäso	2 – 3 dni	6 – 8 dní
Ryby	1 – 3 dni	4 – 5 dní
Varené mäso	3 – 5 dní	10 – 15 dní
Mäkký syr	5 – 7 dní	20 dní
Polotvrdý a tvrdý syr	15 – 20 dní	60 dní
Ovocie	5 – 7 dní	14 – 20 dní
Zelenina	1 – 3 dni	7 – 10 dní
Polievky	2 – 3 dni	8 – 10 dní
Varené cestoviny/ryža	2 – 3 dni	6 – 8 dní
Krémové dezerty	2 – 3 dni	8 dní

IZBOVÁ TEPLOTA 25 °C (± 2 °C)

Druh potraviny	Bez vákuového balenia	Vo vákuovom balení
Čerstvý chlieb	1 – 2 dni	8 – 10 dní
Sušienky	4 – 6 mesiacov	12 mesiacov
Cestoviny/ryža (v surovom stave)	5 – 6 mesiacov	12 mesiacov
Múka	4 – 6 mesiacov	12 mesiacov
Sušené ovocie	3 – 4 mesiace	12 mesiacov
Mletá káva	2 – 3 mesiace	12 mesiacov
Sypaný čaj	5 – 6 mesiacov	12 mesiacov

MRAZNIČKA, TEPLOTA –18 °C (± 2 °C)

Druh potraviny	Bez vákuového balenia	Vo vákuovom balení
Mäso	4 – 6 mesiacov	15 – 20 mesiacov
Ryby	3 – 4 mesiace	10 – 12 mesiacov
Zelenina	8 – 10 mesiacov	8 – 24 mesiacov

ČISTENIE A ÚDRŽBA

- Pred čistením odpojte prívodný kábel od sieťovej zásuvky a spotrebič nechajte vychladnúť.
- Z vákuovacej komory **A6** odstráňte všetky nečistoty alebo zvyšky tekutín. Potom ju vyčistíte mierne navlhčenou handričkou a riadne vytrite dosucha.
- Na čistenie vonkajších povrchov použite handričku mierne navlhčenú vo vode s prídavkom neutrálneho kuchynského saponátu. Všetko potom vytrite dosucha.
- Na čistenie nikdy nepoužívajte drôtenky, čistiace prostriedky s abrazívnym účinkom, riedidlá a pod.



Upozornenie:

- Spotrebič ani jeho prívodný kábel neponárajte do vody ani inej tekutiny.

TECHNICKÉ ÚDAJE

Menovitý rozsah napätia	220 – 240 V
Menovitý kmitočet.....	50 Hz
Menovitý príkon	110 W
Trieda ochrany (pred úrazom elektrickým prúdom).....	II
Hlučnosť.....	75 dB(A)
Maximálny podtlak.....	–0,8 bar
Výkon kompresora.....	12 l/min
Maximálna šírka roliek a fólií	30 cm

Deklarovaná hodnota emisie hluku tohto spotrebiča je 75 dB(A), čo predstavuje hladinu A akustického výkonu vzhľadom na referenčný akustický výkon 1 pW.

Stupeň ochrany pred úrazom elektrickým prúdom:

Trieda II – Ochrana pred úrazom elektrickým prúdom je zaistená dvojitoú alebo zosilnenou izoláciou.

Zmeny textu a technických špecifikácií vyhradené.

POKYNY A INFORMÁCIE O ZAOBCHÁDZANÍ S POUŽITÝM OBALOM

Použitý obalový materiál odložte na miesto určené obcou na ukládanie odpadu.

LIKVIDÁCIA POUŽITÝCH ELEKTRICKÝCH A ELEKTRONICKÝCH ZARIADENÍ



Tento symbol na produktoch alebo v sprievodných dokumentoch znamená, že použité elektrické a elektronické výrobky sa nesmú pridať do bežného komunálneho odpadu. Pre správnu likvidáciu, obnovu a recykláciu odovzdajte tieto výrobky na určené zberné miesta.

Alternatívne v niektorých krajinách Európskej únie alebo iných európskych krajinách môžete vrátiť svoje výrobky miestnemu predajcovi pri kúpe ekvivalentného nového produktu.

Správnou likvidáciou tohto produktu pomôžete zachovať cenné prírodné zdroje a pomáhate prevencii potenciálnych negatívnych vplyvov na životné prostredie a ľudské zdravie, čo by mohli byť dôsledky nesprávnej likvidácie odpadov. Ďalšie podrobnosti si vyžiadajte od miestneho úradu alebo najbližšieho zberného miesta.

Pri nesprávnej likvidácii tohto druhu odpadu sa môžu v súlade s národnými predpismi udeliť pokuty.

Pre podnikové subjekty v krajinách Európskej únie

Ak chcete likvidovať elektrické a elektronické zariadenia, vyžiadajte si potrebné informácie od svojho predajcu alebo dodávateľa.

Likvidácia v ostatných krajinách mimo Európskej únie

Tento symbol je platný v Európskej únii. Ak chcete tento výrobok zlikvidovať, vyžiadajte si potrebné informácie o správnom spôsobe likvidácie od miestnych úradov alebo od svojho predajcu.



Tento výrobok spĺňa všetky základné požiadavky smerníc EÚ, ktoré sa naň vzťahujú.