



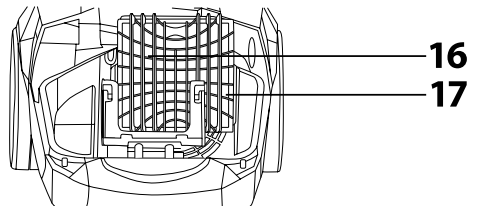
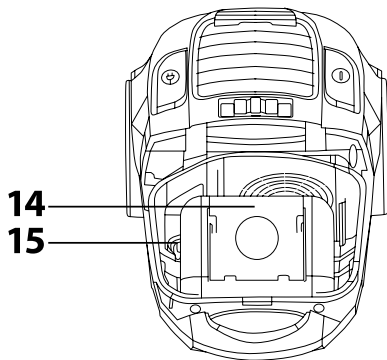
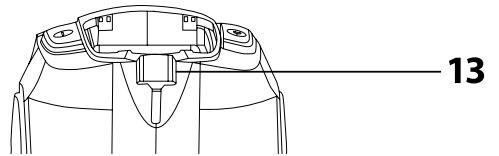
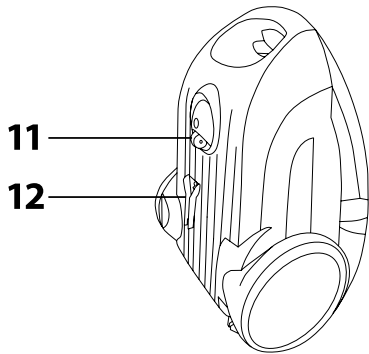
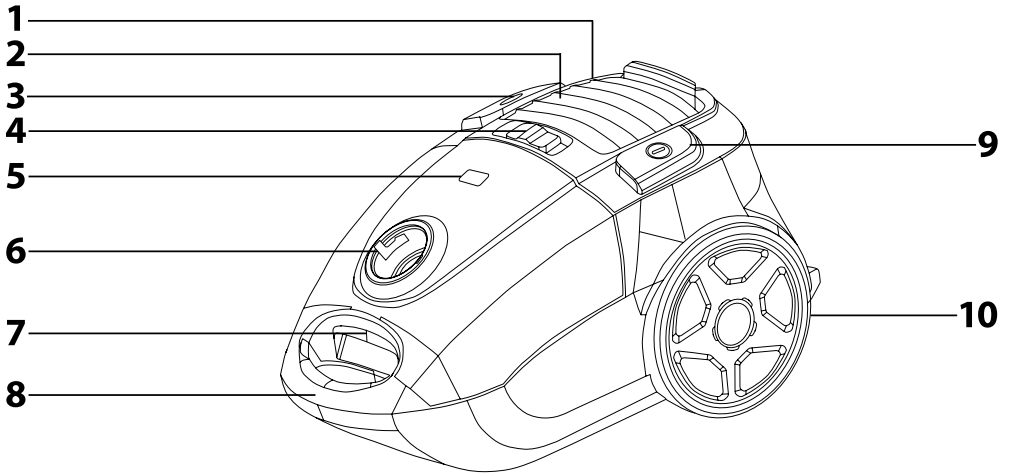
SK ■ Vreckový vysávač

ČÍTAJTE POZORNE A USCHOVAJTE ICH NA BUDÚCE POUŽITIE.

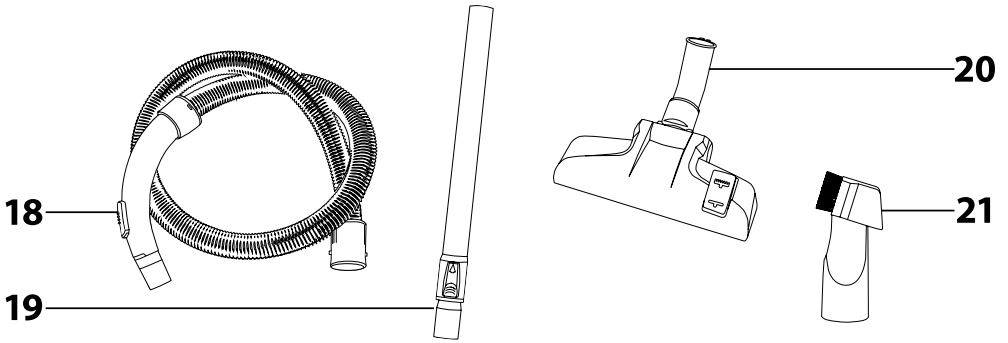
- Tento vysávač môžu používať deti vo veku 8 rokov a staršie a osoby so zníženými fyzickými, zmyslovými alebo mentálnymi schopnosťami alebo s nedostatkom skúseností a znalostí, ak sú pod dozorom alebo boli poučené o používaní tohto vysávača bezpečným spôsobom a rozumejú prípadným nebezpečenstvám. Deti sa s vysávačom nesmú hrať. Čistenie a údržbu vykonávanú používateľom nesmú vykonávať deti bez dozoru. Vysávač a jeho príslušenstvo udržiajte mimo dosahu detí mladších ako 8 rokov.
- Tento vysávač je určený na použitie v domácnostiach, kanceláriách a podobných priestoroch. Nepoužívajte ho v priemyselnom prostredí alebo vonku.
- Vysávač nevystavujte priamemu slnečnému žiareniu a neumiestňujte ho do blízkosti otvoreného ohňa alebo prístrojov, ktoré sú zdrojom tepla.
- Pred pripojením sieťového kábla k zásuvke sa uistite, či sa zhoduje nominálne napätie uvedené na typovom štítku vysávača s elektrickým napätím zásuvky.
- Dbajte na to, aby sa sieťový kábel nedotýkal horúceho povrchu alebo ostrých predmetov.
- Vysávač neponárajte do vody alebo inej tekutiny ani ich neoplachujte pod tečúcou vodou.
- Pred zapnutím vysávača sa uistite, či je v ňom vložené vrečko na prach a či je vstupný mikrofilter a výstupný HEPA filter nainštalovaný na svojom mieste.
- Dbajte na to, aby pri prevádzke vysávača neboli blokované otvory na výstup vzduchu alebo nasávací otvor.
- Vysávač nepoužívajte na vysávanie:
 - tlejúcich cigariet, horiacich predmetov, zápaliiek alebo žeravého popola;
 - vody a iných tekutín;
 - horľavých alebo prchavých látok;
 - ostrých predmetov, ako sú napr. črepy, ihly, špendlíky a pod.;
 - múky, omietky, cementu a iných stavebných materiálov;
 - väčších kusov papiera alebo plastových vrecúšok, ktoré môžu ľahko zablokovať nasávací otvor.

- Pri vysávaní niektorých typov podlahových krytín môže dôjsť k vzniku elektrostatického náboja, ktorý nepredstavuje pre používateľa žiadne nebezpečenstvo.
- Saciu hubicu alebo trubicu neprikladajte k žiadnym častiam na tvári.
- Vysávač vždy vypnite a odpojte od sieťovej zásuvky, ak ho nechávate bez dozoru alebo ak ho nebudete používať, a pred čistením.
- Sieťový kábel odpájajte od zásuvky ťahom za zástrčku, nie za sieťový kábel. Inak by mohlo dôjsť k poškodeniu sieťového kábla alebo zásuvky. Pri navíjaní pridržievajte sieťový kábel rukou.
- Ak je sieťový kábel poškodený, musí ho nahradiť autorizované servisné stredisko, aby sa zabránilo vzniku nebezpečnej situácie. Vysávač s poškodeným sieťovým káblom je zakázané používať.
- Nepoužívajte vysávač, ak nefunguje správne, ak bol poškodený alebo ponorený do vody. Vysávač neopravujte sami ani ho žiadnym spôsobom neupravujte. Všetky opravy zverte autorizovanému servisnému stredisku. Zásahom do spotrebiča sa vystavujete riziku straty zákonného práva z chybného plnenia, prípadne záruky za akosť.

A

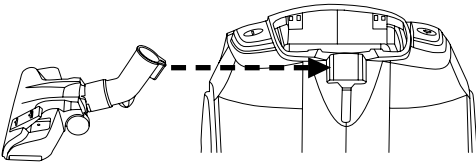


A

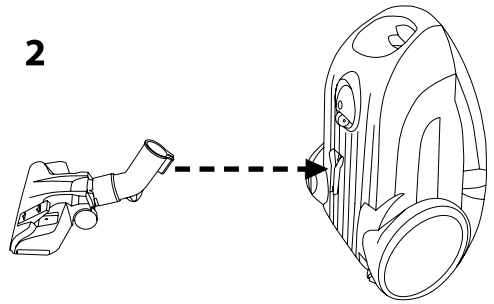


B

1



2



- Pred použitím tohto spotrebiča sa, prosím, oboznámte s návodom na jeho obsluhu, a to aj v prípade, že ste už oboznámení s používaním spotrebičov podobného typu. Spotrebič používajte iba tak, ako je popísané v tomto návode na použitie. Návod uschovajte pre prípad ďalšej potreby.
- Minimálne počas trvania zákonného práva z chybného plnenia, prípadne záruky za akost odporúčame uschovať originálny prepravný kartón, baliaci materiál, pokladničný doklad a potvrdenie o rozsahu zodpovednosti predávajúceho alebo záručný list. V prípade prepravy odporúčame zabaliť spotrebič opäť do originálnej škatule od výrobcu.

POPIS VYSÁVAČA A JEHO PRÍSLUŠENSTVA

- | | |
|--|--|
| A1 Odnímateľná mriežka výstupného HEPA filtra | A11 Predné otočné pojazdné koliesko |
| A2 Umývateľný výstupný HEPA filter je uložený pod mriežkou. | A12 Drážka pre vertikálnu parkovaciu polohu |
| A3 Tlačidlo pre automatické zvinutie prívodného kábla | A13 Drážka pre horizontálnu parkovaciu polohu |
| A4 Elektronická regulácia nasávacieho výkonu | A14 Prachové vrecúško* |
| A5 Indikátor naplnenia prachového vrecúška | A15 Držiak prachového vrecúška |
| A6 Otvor na pripojenie flexibilnej hadice | A16 Mriežka vstupného mikrofiltra |
| A7 Poistka na zaistenie a odistenie horného krytu | A17 Umývateľný vstupný mikrofilter je uložený v mriežke. |
| A8 Integrované držadlo | A18 Flexibilná hadica s mechanickou reguláciou sacieho výkonu na rukoväti |
| A9 Tlačidlo na zapnutie a vypnutie vysávača | A19 Kovová teleskopická trubica |
| A10 Pogumované zadné pojazdné koliesko | A20 Podlahová hubica s výsuvnou kefkou |
| | A21 Kefová a štrbinová hubica 2 v 1 |



Poznámka*:

Súčasťou príslušenstva je jeden sáčok z mikrovlákna (netkanej textílie) pre jednorázové použitie.

PRÍPRAVA NA POUŽITIE:

- Uistite sa, či je vo vysávači riadne nainštalované vrecúško na prach **A14**, vstupný mikrofilter **A17** a výstupný HEPA filter **A2**.
- Do otvoru **A6** zastrčte koncovku flexibilnej hadice **A18** až na doraz.



Poznámka:

Pri demontáži je treba stlačiť obe aretačné západky na koncovke hadice **A18** a súčasne vytiahnuť ťahom hadicu **A18** z otvoru **A6**.

- Na rukoväť flexibilnej hadice **A18** nasadíte teleskopickú trubicu **A19** a nastavíte jej požadovanú dĺžku nasledujúcim spôsobom. Odstíte poistku na teleskopickej trubici **A19** posunutím poistky smerom k výsuvnej časti trubice **A19**. Po tom ako odistíte poistku, nastavíte dĺžku trubice **A19** vysunutím, alebo zasunutím jej výsuvnej časti. Po uvoľnení poistky dôjde k aretácii nastavenej dĺžky.
- K voľnému koncu teleskopickkej trubice **A19** pripevníte podlahovú hubicu **A20**. Klapka na podlahovej hubici **A20** slúži na vysunutie a zasunutie kefy.
- Hubicu s kefou a štrbinovú hubicu 2 v 1 **A21** môžete pripojiť priamo k rukoväti flexibilnej hadice **A18** alebo teleskopickej trubici **A19**.

POUŽITIE VYSÁVAČA

- Ťahom za zástrčku odvíňte potrebnú dĺžku prívodného kábla a pripojte ho k sieťovej zásuvke.



Upozornenie:

Zlta značka na prívodnom kábli znamená bližiaci sa koniec jeho dĺžky a červená značka úplný koniec jeho dĺžky. Nesnažte sa vyťahovať prívodný kábel za túto značku.

- Na uvedenie vysávača do chodu stlačte tlačidlo **A9**. Pri vysávaní hladkých tvrdých podlahových plôch vysaďte kefu podlahovej hubice **A20**, pri vysávaní kobercov kefu zastrčte. Štrbinovú hubicu môžete použiť na vysávanie ťažko prístupných miest a hubicu s kefou na vysávanie rôznych typov nábytku.
- Sací výkon môžete regulovať elektronickým regulátorom **A4** alebo mechanickou klapkou na rukoväti flexibilnej hadice **A18**.
- Po ukončení používania vypnite vysávač stlačením tlačidla **A9** a prívodný kábel odpojte od zásuvky. Na navijanie prívodného kábla naspäť do vysávača stlačte a podržte tlačidlo **A3**, kým sa nenavinie celá jeho dĺžka. Počas navijania zľahka pridržujte kábel jednou rukou.



Poznámka:

Ak sa kábel úplne nenavinie, uvoľnite tlačidlo **A3**, kábel vytiahnite zhruba o 50 cm von z vysávača a pokúste sa ho naviniť znovu.

PARKOVACIA POLOHA VYSÁVAČA

- Keď vysávač práve nepoužívate, môžete ho uviesť do parkovacej polohy. Pre horizontálnu parkovaciu polohu použite zaťažku na podlahovej hubici **A20** a drážku **A13**, pozri obr. **B1**. Pre vertikálnu parkovaciu polohu nastavte najskôr čo najkratšiu dĺžku teleskopickkej trubice **A19**. Potom uveďte vysávač do zvislej polohy a zaťažku na podlahovej hubici **A20** zastrčte do drážky **A12**, pozri obr. **B2**.

ÚDRŽBA A ČISTENIE

- Pred čistením sa vždy uistite, či je vysávač vypnutý a odpojený od sieťovej zásuvky.

Výmena prachového vrecúška

- Potrebu výmeny prachového vrecúška signalizuje indikátor **A5**.
- Odstíte poistku **A7** a otvorte horný kryt vysávača. Použite vrecúško na prach **A14** vytiahnite z držiaka **A15** a vložte miesto neho nové vrecúško, ktoré je určené pre tento typ vysávača. Ak vrecúško nevyemeníte nevyemeníte včas, dôjde k zníženiu nasávacieho výkonu vysávača.

Čistenie a výmena vstupného mikrofiltra a výstupného HEPA filtra

- Odstíte poistku **A7** a otvorte horný kryt vysávača. Z vysávača vystrčte mriežku **A16** a vytiahnite z nej mikrofilter **A17**. Potom ho opláchnite pod tečúcou vlažnou vodou a nechajte voľne uschnúť. Potom ho nainštalujte naspäť a uzatvorte kryt. V prípade, že mikrofilter **A17** javí známky opotrebenia alebo je silne znečistený, vymeňte ho za nový.
- Odstíte a odstráňte mriežku **A1**. Z vysávača vytiahnite HEPA filter **A2**. V prípade slabého znečistenia ho vyklepte. To odporúčame previesť mimo obytný priestor. V prípade väčšieho znečistenia ho umyte pod slabým prúdom tečúcej vlažnej vody tak, aby voda vymyla všetky nečistoty zo záhybov. HEPA filter **A2** nechajte voľne uschnúť a potom ho inštalujte naspäť na svoje miesto a zaistíte mriežkou **A1**. Zhruba po 6 mesiacoch používania sa odporúča HEPA filter vymeniť za nový.
- Znečistenie filtrov vedie k zníženiu ich účinnosti a preto nezanedbávajte ich čistenie.



Upozornenie:

Skôr ako vložíte filtre späť do vysávača, uistite sa, že sú úplne suché.

Čistenie flexibilnej hadice, teleskopickkej trubice, podlahovej hubice a nadstavca 2 v 1

- Ak je príslušenstvo vysávača znečistené, demontujte ho z vysávača a odstráňte z neho všetky nečistoty (prach, vlasy, zvieracie chlpy atď.).

Čistenie vonkajšieho povrchu vysávača

- Vonkajší povrch vysávača čistíte suchou alebo mierne vlhkou handričkou. Potom ho vytrite riadne dosucha.
- Na čistenie vysávača nepoužívajte drôtenky, čistiace prostriedky s abrazívnym účinkom, riedidlá atď.
- Vysávač neponárajte do vody alebo inej tekutiny ani ich neoplachujte pod tečúcou vodou.

TECHNICKÉ ÚDAJE

Menovitý rozsah napätia	220 – 240 V
Menovitý kmitočet.....	50/60 Hz
Menovitý príkon	700 W
Trieda ochrany (pred úrazom elektrickým prúdom).....	II
Hlučnosť.....	78 dB(A)
Kapacita prachového vrecúška	3 l
Trieda účinnosti HEPA filtru	E12
Dĺžka sieťového kábla	7 m
Akčný rádius.....	10 m

Deklarovaná hodnota emisie hluku je 78 dB(A), čo predstavuje hladinu A akustického výkonu vzhľadom na referenčný akustický výkon 1 pW.

Vysvetlenie technických pojmov

Stupeň ochrany pred úrazom elektrickým prúdom:

Trieda II – Ochrana pred úrazom elektrickým prúdom je zaistená dvojitou alebo zosilnenou izoláciou.

Zmeny textu a technických špecifikácií vyhradené.

INFORMAČNÝ LIST PRODUKTU

Názov / ochranná známka	Sencor
Identifikačná značka modelu	SVC 6001BK
Trieda energetickej účinnosti*	A
Ročná spotreba energie (v kWh)**	24,6
Trieda účinnosti pri čistení koberca	D
Trieda účinnosti pri čistení tvrdej podlahy	A
Trieda emisií prachu z vysávača	A
Hladina akustického výkonu v dB(A)	78
Menovitý príkon (W)	700

* Trieda A+++ (trieda s najvyššou účinnosťou, nízka spotreba elektrickej energie) až trieda D (trieda s najnižšou účinnosťou, vysoká spotreba elektrickej energie)

** Približná hodnota ročnej spotreby energie v kWh za rok na základe 50 cyklov čistenia. Skutočná ročná spotreba energie bude závisieť od toho, ako sa spotrebič používa.

Hodnoty boli stanovené v súlade s (EÚ) č. 665/2013 - II.

POKYNY A INFORMÁCIE O ZAOBCHÁDZANÍ S POUŽITÝM OBALOM

Použitý obalový materiál odložte na miesto určené obcou na ukladanie odpadu.

LIKVIDÁCIA POUŽITÝCH ELEKTRICKÝCH A ELEKTRONICKÝCH ZARIADENÍ



Tento symbol na produktoch alebo v sprievodných dokumentoch znamená, že použité elektrické a elektronické výrobky sa nesmú pridať do bežného komunálneho odpadu. Pre správnu likvidáciu, obnovu a recykláciu odovzdajte tieto výrobky na určené zberné miesta. Alternatívne v niektorých krajinách Európskej únie alebo iných európskych krajinách môžete vrátiť svoje výrobky miestnemu predajcovi pri kúpe ekvivalentného nového produktu.

Správnou likvidáciou tohto produktu pomôžete zachovať cenné prírodné zdroje a pomáhať prevencii potenciálnych negatívnych dopadov na životné prostredie a ľudské zdravie, čo by mohli byť dôsledky nesprávnej likvidácie odpadov. Ďalšie podrobnosti si vyžiadajte od miestneho úradu alebo najbližšieho zberného miesta.

Pri nesprávnej likvidácii tohto druhu odpadu sa môžu v súlade s národnými predpismi udeliť pokuty.

Pre podnikové subjekty v krajinách Európskej únie

Ak chcete likvidovať elektrické a elektronické zariadenia, vyžiadajte si potrebné informácie od svojho predajcu alebo dodávateľa.

Likvidácia v ostatných krajinách mimo Európskej únie

Tento symbol je platný v Európskej únii. Ak chcete tento výrobok zlikvidovať, vyžiadajte si potrebné informácie o správnom spôsobe likvidácie od miestnych úradov alebo od svojho predajcu.



Tento výrobok spĺňa všetky základné požiadavky smerníc EÚ, ktoré sa naň vzťahujú.