

UPOZORNENIE

1. UPOZORNENIE: Pred inštaláciou a použitím tohto prístroja si, prosím, prečítajte informácie týkajúce sa elektriky a bezpečnosti uvedené na vonkajšej dolnej strane prístroja.
2. UPOZORNENIE: Aby ste predišli nebezpečenstvu vzniku požiaru alebo úrazu elektrickým prúdom, nevystavujte tento prístroj dažďu ani vlhkosti. Nevystavujte prístroj pôsobeniu kvapkajúcej alebo striekajúcej vody a nekladte na prístroj predmety naplnené tekutinou, ako napríklad vázy.
3. UPOZORNENIE: Batérie a akumulátory sa nesmú vystavovať nadmerným teplotám, napríklad vplyvom priameho slnečného svetla, ohňa a pod.
4. UPOZORNENIE: Sieťová zástrčka sa používa na odpojenie prístroja od zdroja energie, a preto musí zostať ľahko dostupná.



5. V prípade otvorenia a odblokovania bezpečnostných mechanizmov nebezpečenstvo zasiahnutia neviditeľným laserovým žiarením. Nevystavujte sa pôsobeniu laserového lúča.



6. Správna likvidácia tohto produktu. Toto označenie znamená, že tento produkt sa nesmie v krajinách EÚ likvidovať vyhodením do domového odpadu. Aby nedošlo k poškodeniu životného prostredia alebo ľudského zdravia neriadenou likvidáciou odpadu, recyklujte produkt riadnym spôsobom a podporte tak opätovné použitie materiálov. Vyradený produkt, prosím, odovzdajte v zbernom dvore alebo kontaktujte predajcu, u ktorého ste ho zakúpili. Predajca môže tento produkt prevziať a zaistiť jeho ekologickú recykláciu.
7. Neukladajte na prístroj zdroje otvoreného ohňa, ako napríklad zapálené sviečky.
8. Pri likvidácii batérií dbajte na zásady ochrany životného prostredia.
9. Používajte tento prístroj v miernom klimatickom pásme.
10. Typový štítok a označenie nájdete v dolnej časti prístroja.
11. Nadmerný akustický tlak zo slúchadiel môže spôsobiť poškodenie sluchu.
12. Sieťová zástrčka prístroja sa nesmie počas používania prístroja blokovať inými predmetmi a musí zostať ľahko dostupná.
13. Na úplné odpojenie od elektrickej siete vyťahnite zástrčku napájacieho kábla prístroja zo sieťovej zásuvky.

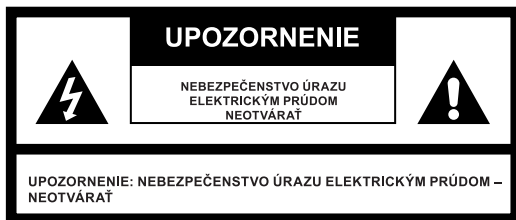
UPOZORNENIE

Pri nesprávnej výmene batérie hrozí nebezpečenstvo výbuchu.

Batériu nahraďte výhradne rovnakým alebo ekvivalentným typom

UPOZORNENIE

ABY STE PREDIŠLI NEBEZPEČENSTVU POŽIARU ALEBO ÚRAZU ELEKTRICKÝM PRÚDOM, NEVYSTAVUJTE TENTO PRÍSTROJ DAŽĎU ANI VLNKOSTI.



SYMBOL BLESKU v rovnostrannom trojuholníku upozorňuje používateľa na existenciu neizolovaného nebezpečného napätia vo vnútri prístroja, ktoré môže mať takú intenzitu, pri ktorej hrozí nebezpečenstvo úrazu osôb elektrickým prúdom.



SYMBOL VÝKRIČNÍKA v rovnostrannom trojuholníku sa používa na indikáciu toho, že konkrétny komponent sa musí z bezpečnostných dôvodov nahradiť iba komponentom špecifikovaným v dokumentácii.

Nasledujúci štítok, pripevnený k prístroju, obsahuje správny postup pre prácu s laserovým lúčom:



ŠTÍTOK CLASS 1 LASER PRODUCT (LASEROVÝ PRODUKT TRIEDY 1) –

Tento štítok je pripevnený k miestu uvedenému na obrázku, aby informoval o existencii laserového zariadenia vo vnútri prístroja.



VAROVNÝ ŠTÍTOK INFORMUJÚCI O ŽIARENÍ –

Tento štítok je umiestnený vnútri prístroja. Pozrite obrázok. Varuje pred ďalšími krokmi vykonávanými na prístroji. Toto zariadenie obsahuje laser vyžarujúci laserové lúče v súlade s limitom pre laserové produkty triedy 1.

BEZPEČNOSTNÉ POKYNY

- 1. PREČÍTAJTE SI POKYNY** – Predtým, než začnete tento prístroj používať, si prečítajte všetky bezpečnostné pokyny a pokyny na obsluhu.
- 2. USCHOVAJTE POKYNY** – Bezpečnostné pokyny a pokyny na obsluhu uschovajte na budúce použitie.
- 3. DBAJTE NA VŠETKY VAROVANIA** – Dbajte na všetky varovania uvedené na prístroji a v pokynoch na obsluhu.
- 4. DODRŽUJTE POKYNY** – Dodržujte všetky pokyny na obsluhu.
- 5. VODA A VLNKOSŤ** – Prístroj sa nesmie používať v blízkosti vody, napríklad blízko vane, umývadla, kuchynského drezu, nádob v práčovniach, plaveckých bazénov alebo vo vlhkom prostredí.
- 6. ODVETRÁVANIE** – Postavte prístroj na také miesto a do takej polohy, aby nebolo blokovávané správne odvetrávanie. Neumiestňujte prístroj na posteľ, pohovku, rohož alebo podobné povrchy, ktoré by mohli blokovať vetracie otvory; nekladte prístroj do obmedzených priestorov, ako napríklad do knižnice alebo skrinky, kde by mohlo dôjsť k zhoršeniu prúdenia vzduchu vetracími otvormi.
- 7. TEPLO** – Tento prístroj musí byť umiestnený mimo zdrojov tepla, ako sú napríklad radiátory, pece alebo podobné zariadenia (vrátane zosilňovačov) produkujúce teplo.
- 8. ZDROJ ENERGIE** – Tento prístroj je dovolené pripojiť iba k zdroju energie, ktorého typ je uvedený v návode na obsluhu alebo vyznačený na prístroji.
- 9. OCHRANA NAPÁJACIEHO KÁBLA** – Napájací kábel je nutné viesť tak, aby naň nemohol nikto šliapnúť a aby nedošlo k jeho priškripaniu predmetmi položenými naň či proti nemu.
- 10. ELEKTRICKÉ VEDENIE** – Vonkajšiu anténu umiestnite mimo dosahu elektrického vedenia.
- 11. VNIKNUTIE PREDMETOV A TEKUTÍN** – Dávajte pozor, aby sa do prístroja nedostali vetracími otvormi žiadne predmety alebo tekutiny.
- 12. VAROVANIE PRED ELEKTROSTATICKÝM VÝBOJOM** – Elektrostatický výboj môže zapríčiniť nesprávnu funkciu displeja alebo spôsobiť, že prístroj prestane reagovať na ovládanie ovládacími prvkami. Vypnite prístroj a odpojte ho od siete. Po niekoľkých sekundách ho znovu pripojte.
- 13. POŠKODENIE VYŽADUJÚCE OPRAVU** – Prístroj musí opraviť kvalifikovaný servisný technik, ak:
 - a. Je poškodený napájací kábel alebo zástrčka.
 - b. Do prístroja sa dostali cudzie predmety alebo tekutiny.
 - c. Prístroj bol vystavený pôsobeniu dažďa.
 - d. Prístroj spadol na zem alebo došlo k poškodeniu jeho krytu.
 - e. Prístroj nefunguje normálnym spôsobom.
- 14. OPRAVY** – Používateľ by nemal skúšať prístroj sám opraviť, s výnimkou opráv povolených v tomto návode na obsluhu. Akékoľvek iné opravy musí vykonávať výhradne kvalifikovaný servisný technik.

Poznámky:

- a. Pri znečistených alebo poškriabaných diskoch CD môže dochádzať k preskakovaniu. Očistite alebo vymeňte disk CD.
- b. Ak sa zobrazí chybové hlásenie alebo ak dôjde k poruche, odpojte sieťový napájací kábel a vyberte všetky batérie. Potom prístroj opäť zapnite.

PRED ZAPNUTÍM

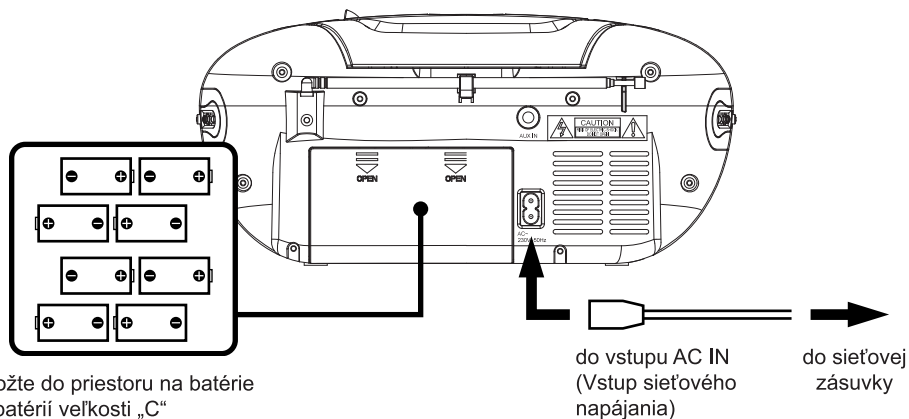
Poznámky: KOMPAKTNÉ DISKY (CD).

Pretože znečistené, poškodené alebo deformované disky môžu prístroj poškodiť, venujte, prosím, pozornosť nasledujúcemu:

- a. Podporované kompaktné disky. Používajte iba kompaktné disky s nižšie uvedenou značkou.
- b. Kompaktné disky CD musia obsahovať iba digitálne zvukové signály.



ZDROJE ENERGIE



NAPÁJANIE ZO SIETE

Tento prenosný systém môžete napájať pripojením odpojiteľného sieťového napájacieho kábla do konektora AC v zadnej časti prístroja a do sieťovej zásuvky na stene. Skontrolujte, či menovité napätie vášho prístroja zodpovedá miestnemu napätiu. Zaisťte, aby bol sieťový napájací kábel zasunutý do prístroja až na doraz.

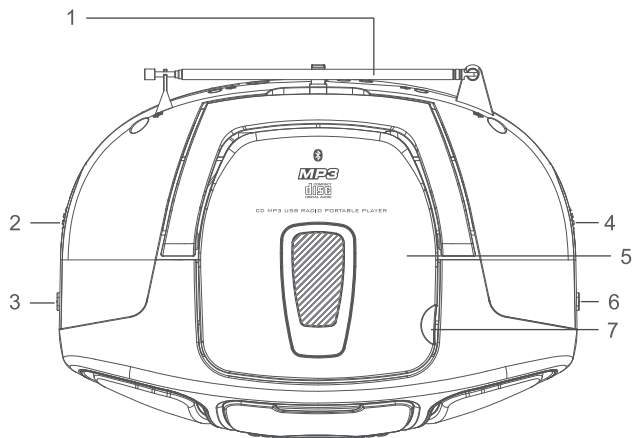
NAPÁJANIE Z BATÉRIÍ

Vložte do priestoru na batérie 8 batérií veľkosti „C“. Zaisťte, aby boli batérie vložené správne, inak môže dôjsť k poškodeniu prístroja. Ak nebudete prístroj dlhší čas používať, vždy z neho vyberte batérie, aby nedošlo k úniku elektrolytu z batérií a následnému poškodeniu vášho prístroja.

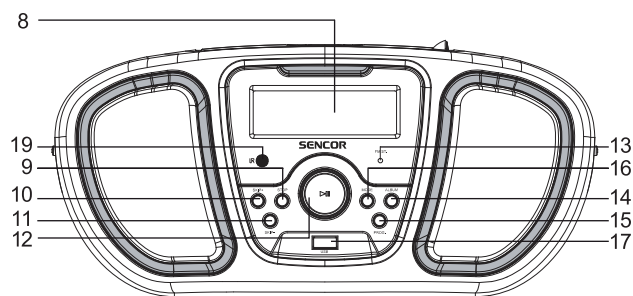
Poznámky:

- Používajte batérie rovnakého typu. Nikdy nepoužívajte súčasne rôzne druhy batérií.
- Ak chcete prístroj napájať z batérií, odpojte od neho sieťový napájací kábel.

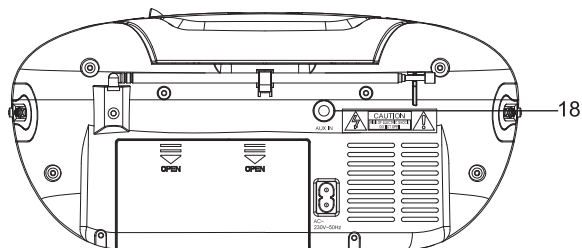
UMIESTNENIE OVLÁDACÍCH PRVKOV



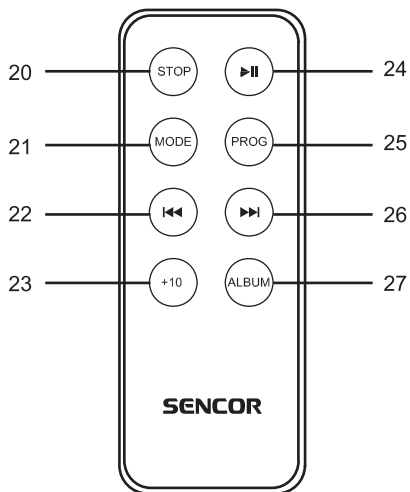
- | | | | |
|---|----------------------------|---|-------------------------------|
| 1 | FM ANTÉNA | 5 | DVIERKA CD MECHANIKY |
| 2 | OVLÁDAČ VOLUME (Hlasitosť) | 6 | VOLIČ BAND (Pásmo) |
| 3 | VOLIČ FUNCTION (Funkcia) | 7 | OPEN/CLOSE (Otvoriť/Uzavrieť) |
| 4 | OVLÁDAČ TUNING (Ladenie) | | |



- | | | | |
|----|--------------------------------|----|---------------------|
| 8 | LCD DISPLEJ | 13 | INDIKÁTOR FM STEREO |
| 9 | STOP (Zastavenie) | 14 | ALBUM |
| 10 | SKIP+ (Preskočiť dopredu) | 15 | PROGRAM |
| 11 | SKIP- (Preskočiť dozadu) | 16 | MODE (Režim) |
| 12 | PLAY/PAUSE (Prehrávanie/Pauza) | 17 | PORT USB |



- | | |
|----|------------------------|
| 18 | AUX-IN (Externý vstup) |
| 19 | IR (IČ snímač) |



- 20 STOP (Zastavenie)
- 21 MODE (Režim)
- 22 SKIP- (Preskočiť dozadu)
- 23 +10
- 24 PLAY/PAUSE (Prehrávanie/Pauza)
- 25 PROGRAM
- 26 SKIP+ (Preskočiť dopredu)
- 27 ALBUM

POUŽÍVANIE RÁDIA

ZÁKLADNÉ OVLÁDANIE

1. Nastavte volič „FUNCTION“ do režimu „RADIO“ (Rádio).
2. Pomocou voliča „BAND“ zvolte požadované frekvenčné pásmo.
3. Pomocou ovládača „TUNING“ nalaďte na rádiu frekvenciu požadovanej stanice.
4. Pomocou ovládača „VOLUME“ nastavte požadovanú úroveň hlasitosti.

PRÍJEM FM/FM-STEREO

- Pomocou voliča „BAND“ nastavte režim FM pre MONO (Monofónny) príjem.
- Pomocou voliča „BAND“ nastavte režim FM ST. pre FM STEREO (Stereofónny FM) príjem. Indikátor Stereo sa rozsvieti na indikáciu režimu FM ST (FM stereo).

TIPY NA ZLEPŠENIE PRÍJMU

- Na zlepšenie príjmu zmeňte orientáciu antény.



POUŽÍVÁNIE CD/MP3

ZÁKLADNÉ OVLÁDANIE

PLAY/PAUSE (Prehrávanie/Pauza) ▶	Stlačte na spustenie prehrávania disku CD/MP3. Stlačte ešte raz na dočasné pozastavenie prehrávania disku CD/MP3. Ďalším stlačením môžete prehrávanie obnoviť.
SKIP+ (Preskočiť dopredu) ▶▶	Stlačte pre prechod na ďalšiu stopu (skladbu) alebo späť na predchádzajúcu stopu.
SKIP- (Preskočiť dozadu) ◀◀	Počas prehrávania stlačte a podržte, pokiaľ nenájdete požadované miesto v stope.
STOP (Zastavenie) ■	Stlačte na zastavenie všetkých operácií s diskom CD/MP3.

PREHRÁVANIE

1. Nastavte volič „FUNCTION“ do režimu „CD/MP3/USB“.
2. Otvoríte dvierka CD mechaniky a vložte do priestoru pre disk svoj disk CD/MP3 stranou s potlačou nahor.
3. Uzavrite dvierka CD mechaniky.
4. Ak je vnútri disk, spustí sa načítanie. Po načítaní sa celkový počet stôp zobrazí na displeji.
5. Prehrávanie sa automaticky spustí od prvej stopy.
6. Pomocou ovládača „VOLUME“ nastavte požadovanú úroveň hlasitosti.
7. Ak chcete prehrávanie dočasne pozastaviť, stlačte znovu tlačidlo „PLAY/PAUSE“.
8. Po dokončení stlačte tlačidlo „STOP“.

POUŽÍVANIE CD/MP3

PROGRAM

Prístroj umožňuje naprogramovať až 20 stôp z disku CD alebo 99 stôp z disku MP3 na prehrávanie podľa poradia.

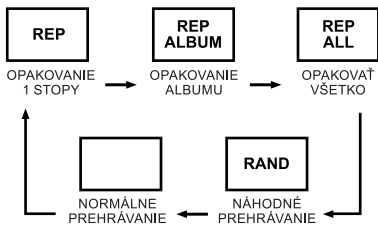
Pred použitím nezabudnite stlačiť tlačidlo „STOP“.

1. Stlačte tlačidlo „PROGRAM“ – na displeji začne blikať indikácia „P01“.
2. Pomocou tlačidiel „SKIP+“ alebo „SKIP-“ zvolíte požadovanú stopu. (Požadovaný album na disku MP3 môžete vybrať stlačením tlačidla „ALBUM“.)
3. Stlačte znovu tlačidlo „PROGRAM“ na potvrdenie uloženia požadovanej stopy do pamäte programov.
4. Opakovaním krokov 2 a 3 vložte do pamäte programov ďalšie stopy.
5. Po naprogramovaní všetkých požadovaných stôp stlačte tlačidlo „PLAY/PAUSE“ na prehrávanie disku v naprogramovanom poradí.
6. Programové prehrávanie zastavíte dvojnásobným stlačením tlačidla „STOP“.

MODE (Režim)

Stlačte tlačidlo „MODE“ pred alebo počas prehrávania disku CD/MP3 – po každom stlačení sa prepne režim nasledujúcim spôsobom:

- 1 – OPAKOVANIE 1 STOPY
- 2 – OPAKOVANIE ALBUMU (*IBA MP3)
- 3 – OPAKOVANIE VŠETKÝCH STÔP
- 4 – NÁHODNÉ PREHRÁVANIE
- 5 – NORMÁLNE PREHRÁVANIE



PREHRÁVANIE Z USB

ZÁKLADNÉ OVLÁDANIE

PLAY / PAUSE (Prehrávanie/ Pauza) ►	Stlačte na spustenie prehrávania stôp z USB zariadenia. Stlačte ešte raz na dočasné pozastavenie prehrávania z USB zariadenia. Ďalším stlačením môžete prehrávanie obnoviť.
SKIP+ (Preskočiť dopredu) ►►	Stlačte pre prechod na ďalšiu stopu (skladbu) alebo späť na predchádzajúcu stopu.
SKIP- (Preskočiť dozadu) ◄◄	Počas prehrávania stlačte a podržte, pokým nenájdete požadované miesto v stope.
STOP (Zastavenie) ■	Stlačte na zastavenie všetkých operácií s USB.

PREHRÁVANIE

1. Pripojte alebo zasuňte USB zariadenie do portu USB.
2. Nastavte volič „FUNCTION“ do režimu „CD/MP3/USB“.
3. Ak nie je v mechanike žiadny disk, načíta sa všetko z USB zariadenia a spustí sa automatické prehrávanie.
4. Ak je v mechanike disk, načítajú sa všetky stopy na disku a spustí sa automatické prehrávanie.
5. Stlačte tlačidlo „PLAY/PAUSE“ a niekoľko sekúnd ho podržte na otvorenie režimu USB.
6. Prehrávanie sa automaticky spustí od prvej stopy.
7. Po dokončení stlačte tlačidlo „STOP“.

REŽIM PROGRAM

Ovládanie v režime PROGRAM je rovnaké, ako v režime CD/MP3. Prečítajte si, prosím, časť POUŽÍVANIE CD/MP3.

ĎALŠIE FUNKCIE

NASTAVENIE HODÍN

1. Nastavte volič „FUNCTION“ do režimu „OFF“ (Vypnuté).
2. Stlačte tlačidlo „PLAY/PAUSE“ a podržte ho (3 sekundy alebo menej) na otvorenie režimu nastavenia hodín.
3. Stlačením tlačidla „SKIP+“ alebo „SKIP-“ nastavte formát času (12/24 hodín).
4. Stlačením tlačidla „PLAY/PAUSE“ potvrdte formát času.
5. Nastavte hodnotu hodín stlačením tlačidla „SKIP+“ alebo „SKIP-“ a stlačte tlačidlo „PLAY/PAUSE“ na potvrdenie.
6. Nastavte hodnotu minút stlačením tlačidla „SKIP+“ alebo „SKIP-“ a stlačte tlačidlo „PLAY/PAUSE“ na potvrdenie.
7. Nastavenie hodín je dokončené. Ak potrebujete hodiny znovu nastaviť, zopakujte kroky 1 až 6.

Poznámky:

Čas sa zobrazuje iba v režime „OFF“ (Vypnuté).

AUX IN (Externý vstup)

- Pripojte kábel s 3,5 mm konektorom k tomuto prístroju a k zariadeniu s 3,5 mm výstupným konektorom.
- Prepnite volič funkcie do polohy CD alebo Rádio.
- Stlačte tlačidlo prehrávania na zariadení a užívajte si počúvanie hudby.

Poznámka:

Keď tento prístroj prehráva v režime CD alebo Rádio, môžete pripojiť vaše zariadenie pomocou externého kábla priamo k tomuto prístroju, spustiť prehrávanie a užívať si počúvanie hudby. (3,5-mm kábel na pripojenie k externému vstupu nie je súčasťou príslušenstva.)

PREHRÁVANIE HUDBY CEZ BLUETOOTH

V režime CD stlačte a podržte tlačidlo PLAY/PAUSE, otvorte režim USB, a potom stlačte a podržte tlačidlo PLAY/PAUSE a otvorte režim BT – potom sa môžete pripojiť cez BT.

- Nastavte ďalšie dostupné Bluetooth zariadenia na vyhľadávanie tohto systému a počkajte, kým nie je nájdený „SPT 3800“.
- Zvoľte na Bluetooth zariadeniach „SPT 3800“ na zahájenie párovania.

PREHRÁVANIE

- Pri pripojení k Bluetooth zariadeniu bude tento prístroj automaticky sledovať prehrávanie na Bluetooth zariadení.
- Pomocou tlačidiel „VOL+“ a „VOL-“ zvolte požadovanú hlasitosť.
- Príslušný príkaz sa do tohto systému odošle v prípade pripojenia Bluetooth zariadenia.
- Počas prehrávania môžete zvoliť dostupné funkcie v Bluetooth zariadení (ako napríklad prehrávanie/pauza, preskočenie stopy, rýchle prehrávanie dopredu/dozadu, výber menu).

UPOZORNENIE:

Na ukončenie režimu Bluetooth prepnite zariadenie do iného prevádzkového režimu.

TECHNICKÉ PARAMETRE

Stereofónne FM rádio:	87 – 108 MHz
Konektor USB:	(max. 32 GB)
Napájanie:	2 × 2 W (RMS)
Zdroj energie:	AC (stried.) 230 V/50 Hz alebo batérie 8 × 1,5 V typ C
Spotreba energie:	15 W
Rozmery:	218 × 140 × 301 mm
Hmotnosť:	1,92 kg

POKYNY A INFORMÁCIE K LIKVIDÁCII VYRADENÝCH OBALOVÝCH MATERIÁLOV

Obalový materiál odovzdajte na likvidáciu do zberného dvora.



LIKVIDÁCIA VYRADENÝCH ELEKTRICKÝCH A ELEKTRONICKÝCH ZARIADENÍ

Tento symbol umiestnený na produkte, príslušenstve alebo obale upozorňuje na to, že sa s produktom nesmie zaobchádzať ako s bežným domovým odpadom. Zlikvidujte, prosím, tento produkt v zbernom dvore určenom na recykláciu elektrických a elektronických zariadení. V niektorých štátoch Európskej únie alebo v niektorých európskych krajinách môžete pri nákupe ekvivalentného nového produktu vrátiť vaše produkty miestnemu predajcovi. Správnou likvidáciou tohto produktu pomáhate chrániť cenné prírodné zdroje a predchádzať možným negatívnym dopadom na životné prostredie a ľudské zdravie, ku ktorým by mohlo dôjsť v dôsledku nesprávnej likvidácie odpadu. Ďalšie podrobnosti vám poskytnú miestne úrady alebo najbližší zberný dvor na likvidáciu odpadu. Nesprávna likvidácia tohto typu odpadu môže byť predmetom udelenia pokuty zo zákona.

Pre firmy v Európskej únii

Ak potrebujete zlikvidovať elektrické alebo elektronické zariadenie, požiadajte svojho predajcu alebo dodávateľa o nevyhnutné informácie.

Likvidácia v krajinách mimo Európskej únie

Ak chcete tento produkt zlikvidovať, požiadajte o nevyhnutné informácie o správnom spôsobe likvidácie miestne úrady alebo vášho predajcu.

Text, dizajn a technické údaje sa môžu zmeniť bez predchádzajúceho upozornenia a vyhradujeme si právo vykonávať tieto zmeny.



Tento produkt spĺňa požiadavky EÚ.

Týmto spoločnosť Fast ČR, a.s., vyhlasuje, že rádiové zariadenie typu SPT 3800 vyhovuje smernici 2014/53/EÚ.

Celý text vyhlásenia o zhode EÚ je k dispozícii na nasledujúcej internetovej adrese: www.sencor.eu

Originálna verzia je v českom jazyku.

Adresa výrobcu: FAST ČR, a. s., Černokostelecká 1621, Říčany CZ-251 01

SENCOR®

SK Záručné podmienky

Záručný list nie je súčasťou balenia zariadenia.

Predávajúci poskytuje kupujúcemu na výrobok 24 mesiacov záruku od jeho prevzatia kupujúcim. Záruka sa poskytuje ďalej za nižšie uvedených podmienok. Záruka sa vzťahuje iba na spotrebný tovar predaný spotrebiteľovi na bežné domáce použitie. Práva zo zodpovednosti za chyby (reklamácie) môže kupujúci uplatniť buď u predávajúceho, u ktorého bol výrobok zakúpený alebo v nižšie uvedenom autorizovanom servise. Kupujúci je povinný reklamáciu uplatniť bez zbytočného odkladu, aby nedochádzalo ku zhoršeniu chyby, najneskôr však do konca záručnej doby. Kupujúci je povinný pri reklamacii spolupracovať pri overení existencie reklamovanej chyby. Do reklamačného procesu sa prijíma iba kompletný a z dôvodu dodržania hygienických predpisov neznečistený výrobok. V prípade oprávnenej reklamácie sa záručná doba predlžuje o dobu od okamžiku uplatnenia reklamácie do okamžiku prevzatia opraveného výrobku kupujúcim, kedy je kupujúci po skončení opravy povinný výrobok prevziať. Kupujúci je povinný preukázať svoje práva reklamovať (doklad o zakúpení výrobku, záručný list, doklad o uvedení výrobku do prevádzky).

Záruka sa nevzťahuje na:

- chyby, na ktoré boli poskytnuté zľavy;
- opotrebenia a poškodenia vzniknuté bežným užívaním výrobku;
- poškodenie výrobku v dôsledku neodbornej či nesprávnej inštalácie, použitie výrobku v rozpore s návodom na použitie s platnými právnymi predpismi a všeobecne známymi a obvyklými spôsobmi používania, v dôsledku použitia výrobku za iným účelom, než na ktorý je určený;
- poškodenie výrobku v dôsledku zanedbanej alebo nesprávnej údržby;
- poškodenie výrobku spôsobené jeho znečistením, nehodou a zásahom vyššej moci (živelná udalosť, požiar, vniknutie vody);
- chyby funkčnosti výrobku spôsobené nevhodnou kvalitou signálu, rušivým elektromagnetickým poľom a pod.;
- mechanické poškodenie výrobku (napr. zlomenie gombíka, pád);
- poškodenie spôsobené použitím nevhodných médií, náplní, spotrebného materiálu (batérie) alebo nevhodnými prevádzkovými podmienkami (napr. vysoké teploty v okolí, vysoká vlhkosť prostredia, otrasy);
- poškodenie, úpravu alebo iný zásah do výrobku spôsobený neoprávnenou alebo neautorizovanou osobou (servisom) prípady, keď kupujúci pri reklamacii nepreukáže oprávnenosť svojich práv (kedy a kde reklamovaný výrobok zakúpil);
- prípady, keď sa údaje v predložených dokladoch líšia od údajov uvedených na výrobku;
- prípady, keď reklamovaný výrobok sa nestotožňuje s výrobkom uvedeným v dokladoch, ktorými kupujúci preukazuje svoje práva reklamovať (napr. poškodenie výrobného čísla alebo záručnej plomby prístroja, prepisované údaje v dokladoch).

Gestor servisu na SK:

FAST PLUS, Na Pántoch 18, 831 06 Bratislava; tel: 02 49 1058 53-54

Viac informácií nájdete na www.sencor.sk.