

# SENCOR®

## SPT 3228



**INSTRUCTION MANUAL**

**NÁVOD K OBSLUZE**

**NÁVOD NA OBSLUHU**

**FELHASZNÁLÓI KÉZIKÖNYV**

**INSTRUKCJA OBSŁUGI**

**PORTABLE CD/MP3 PLAYER  
WITH USB/SD SLOT AND BLUETOOTH**

**PŘENOSNÝ CD/MP3 PŘEHRÁVAČ  
S PODPOROU USB/SD A BLUETOOTH**

**PRENOSNÝ CD/MP3 PREHRÁVAČ  
S PODPOROU USB/SD A BLUETOOTH**

**HORDOZHATÓ CD/MP3 USB/SD ÉS  
BLUETOOTH TÁMOGATÁSSAL**

**PRZENOŚNY ODTWARZACZ CD/MP3 Z  
OBSŁUGĄ USD/SD I BLUETOOTH**

**EN**

**CZ**

**SK**

**HU**

**PL**

## DÔLEŽITÉ BEZPEČNOSTNÉ OPATRENIA

VAROVANIE: ABY STE PREDIŠLI NEBEZPEČENSTVU POŽIARU ALEBO ÚRAZU ELEKTRICKÝM PRÚDOM, NEVYSTAVUJTE PRÍSTROJ DAŽĎU ANI VLHKOSTI.



### UPOZORNENIE

**NEBEZPEČENSTVO ÚRAZU ELEKTRICKÝM PRÚDOMNEOTVÁRAŤ**



Tieto značky sú umiestnené na dolnej, bočnej alebo zadnej strane prístroja

**UPOZORNENIE: ABY NEDOŠLO K ÚRAZU ELEKTRICKÝM PRÚDOM, NEODSTRAŇUJTE KRYT (ANI ZADNÚ ČASŤ PRÍSTROJA), VNÚTRI NIE SÚ ŽIADNE DIELY, KTORÉ BY MOHOL POUŽÍVATEĽ SÁM OPRAVIŤ. VŠETKY OPRAVY PRENECHAJTE KVALIFIKOVANÝM SERVISNÝM TECHNIKOM.**



Symbol blesku v rovnostrannom trojuholníku upozorňuje používateľa na existenciu neizolovaného „nebezpečného napätia“ vnútri produktu, ktoré môže mať takú veľkosť, že hrozí nebezpečenstvo úrazu osôb elektrickým prúdom.



Symbol výkričníka umiestnený v rovnostrannom trojuholníku upozorňuje používateľa na dôležité pokyny na obsluhu a údržbu (opravy), ktoré sa nachádzajú v sprievodnej dokumentácii prístroja.

Nasledujúci štítok, pripevnený k prístroju, obsahuje správny postup na prácu s laserovým lúčom.

1. TENTO ŠTÍTOK JE PRIPEVNENÝ K MIESTU UVEDENÉMU NA OBRÁZKU NA UPOZORNENIE, ŽE PRÍSTROJ OBSAHUJE LASEROVÉ ZARIADENIE.
2. VAROVNÝ ŠTÍTOK UPOZORŇUJÚCI NA ŽIARENIE JE UMIESTNENÝ VNÚTRI PRÍSTROJA. AKO JE UVEDENÉ NA OBRÁZKU, OBSAHUJE VAROVANIE PRED ĎALŠÍMI ZÁSAHMI DO PRÍSTROJA. TOTO ZARIADENIE POUŽÍVA LASEROVÉ ZARIADENIE VÝŽARUJÚCE LÚČE, KTORÉ PRESAHUJÚ LIMIT PRE LASEROVÝ PRODUKT TRIEDY 1.

①



②



## UPOZORNENIE

V PRÍPADE OTVORENIA A ZABLOKOVANIA  
BEZPEČNOSTNÝCH MECHANIZMOV NEBEZPEČENSTVO  
NEVIDITEĽNÉHO LASEROVÉHO ŽIARENIA.  
NEVYSTAVUJTE SA PÔSOBENIU LÚČA

## BEZPEČNOSTNÉ POKYNY

1. **PREČÍTAJTE SI POKYNY** – Pred tým, než začnete tento prístroj používať, si prečítajte všetky bezpečnostné pokyny a pokyny na obsluhu.
2. **USCHOVAJTE POKYNY** – Bezpečnostné pokyny a pokyny na obsluhu uschovajte na neskoršie použitie.
3. **DBAJTE NA VAROVANIA** – Dbajte na všetky varovania uvedené na prístroji a v návode na obsluhu.
4. **DODRŽUJTE POKYNY** – Dodržujte všetky pokyny na obsluhu a používanie.
5. **VODA A VLHKOSŤ** – Prístroj sa nesmie používať v blízkosti vody, napríklad blízko vane, umývadla, kuchynského drezu, nádob v práčovniach, v plaveckých bazénoch alebo vo vlhkom prostredí.
6. **ODVETRÁVANIE** – Postavte prístroj na také miesto a do takej polohy, aby nebolo blokované správne odvetrávanie. Neumiestňujte prístroj napríklad na posteľ, pohovku, rohož alebo podobné povrchy, ktoré by mohli blokovať vetracie otvory; neumiestňujte prístroj do obmedzených priestorov, ako napríklad do knižnice alebo skrinky, kde by mohlo dôjsť k zhoršeniu prúdenia vzduchu vetracími otvormi.
7. **TEPLO** – Tento prístroj musí byť umiestnený mimo zdrojov tepla, ako sú napríklad radiátory, kachle alebo podobné zariadenia (vrátane zosilňovačov) produkujúce teplo.
8. **ZDROJ ENERGIE** – Tento prístroj je dovolené pripojiť iba k zdroju energie, ktorého typ je uvedený v návode na obsluhu alebo vyznačený na prístroji.
9. **UZEMNENIE** – Je potrebné urobiť také bezpečnostné opatrenia, aby bol prístroj správne uzemnený.
10. **OCHRANA NAPÁJACIEHO KÁBLA** – Napájacie káble by mali byť vedené tak, aby na ne nemohol nikto šliapnúť a aby nedošlo k ich priškripeniu predmetmi na ne položenými, pričom zvýšenú pozornosť je nutné venovať káblom pri zástrčkách, zásuvkách a v miestach, kde vystupujú z prístroja.
11. **ELEKTRICKÉ VEDENIE** – Vonkajšiu anténu umiestnite mimo dosahu elektrického vedenia.
12. **AK PRÍSTROJ NEPOUŽÍVATE** – Ak nebudete prístroj dlhší čas používať, odpojte jeho napájací kábel od sieťovej zásuvky.
13. **VNIKNUTIE PREDMETOV A TEKUTÍN** – Dávajte pozor, aby sa do prístroja nedostali vetracími otvormi žiadne predmety alebo tekutiny.
14. **POŠKODENIE VYŽADUJÚCE OPRAVU** – Prístroj musí opraviť kvalifikovaný servisný technik, ak:
  - A. Je poškodený napájací kábel alebo zástrčka.
  - B. Do prístroja sa dostali cudzie predmety alebo tekutiny.
  - C. Prístroj bol vystavený pôsobeniu dažďa.
  - D. Prístroj spadol na zem alebo došlo k poškodeniu jeho krytu.

E. Prístroj nefunguje správne alebo došlo k podstatnej zmene jeho správania.

15. OPRAVY – Používateľ by nemal skúšať prístroj sám opravovať s výnimkou opráv povolených v návode na obsluhu. Akékoľvek iné opravy by mali výhradne vykonávať kvalifikovaní servisní technici.

## POZNÁMKY:

- 1) Odporúčame ponechať disk CD vnútri prístroja, a to aj vtedy, keď ho nepoužívate. Zabráňte tak hromadeniu prachu na optickej šošovke.
- 2) Pri znečistených alebo poškrabaných diskoch CD môže dochádzať k preskakovaniu. Očistite alebo vymeňte disk CD.
- 3) Ak sa zobrazí chyba alebo ak dôjde k poruche, odpojte sieťový kábel a vyberte všetky batérie (ak ich je možné vybrať), aby zhasol displej. Potom prístroj opäť zapnite.
  - Nekladte na prístroj zdroje otvoreného ohňa, ako napríklad zapálené sviečky.
  - Nevystavujte prístroj pôsobeniu kvapkajúcej alebo striekajúcej vody a nekladte naň predmety naplnené tekutinou, ako napríklad vázy.
  - Na odpojenie zdroja energie vytiahnite sieťovú zástrčku; sieťová zástrčka musí zostať ľahko dostupná.

## PRED ZAPNUTÍM

### POZNÁMKY KU KOMPAKTNÝM DISKOM (CD).

Pretože znečistené, poškodené alebo deformované disky môžu poškodiť prístroj, venujte, prosím, pozornosť nasledujúcemu:

1. a) Podporované kompaktné disky  
Používajte iba kompaktné disky so značkou uvedenou na disku.  
b) CD: kompaktný disk obsahujúci iba digitálne audio signály.



2. POZNÁMKY K MANIPULÁCIÍ S DISKAMI  
Vyberanie disku z jeho obalu a jeho vkladanie.

STLAČTE ČELUSTE UPROSTRED PUZDRA DISKU.



VLOŽTE DISK TAK, ABY BOLA STRANA S POTLAČOU OBRÁTENÁ NAHOR.



ZDVIHNITE DISK BEZ TOHO, ABY STE SA DOTKLI ZÁZNAMOVÉHO POVRCHU A OPATRÝM ZATLAČENÍM HO VLOŽTE.

- Nedotýkajte sa reflexnej plochy so záznamom
- Na povrch disku nič nelepte ani nepíšte.
- Kompaktné disky neohýbajte.



Nesprávne

### 3. SKLADOVANIE

- Po vybratí disku z prístroja ho vložte späť do jeho puzdra.
- Nevystavujte disky priamemu slnečnému svetlu, vysokým teplotám z vyhrievacích telies a pod., vysokej vlhkosti alebo prachu.

### ČISTENIE DISKOV

- Pred vloženíím disku z neho odstráňte prach.
- Nečistoty a otlaky prstov odstráňte jemnou handričkou. Disk by ste mali čistiť hviezdicovými pohybmi od stredu disku k jeho okraju.



Správne



Nesprávne

### OD STREDU K OKRAJU

Tento prístroj je určený na prehrávanie 8 cm alebo 12 cm kompaktných diskov opatrených identifikačným logom na disku. Na čistenie kompaktných diskov nikdy nepoužívajte riedidlo, benzén, čistič gramofónových platní alebo antistatický sprej.

## PRED ZAPNUTÍM – POZNÁMKY K PRÍSTROJU

#### • Dávajte pozor na kondenzáciu vlhkosti.

Keď sa vodná para dostane do styku s povrchom chladného materiálu, vytvoria sa vodné kvapky. Ak dôjde ku kondenzácii, môže byť znemožnená správna funkcia, alebo prístroj vôbec nemusí fungovať.

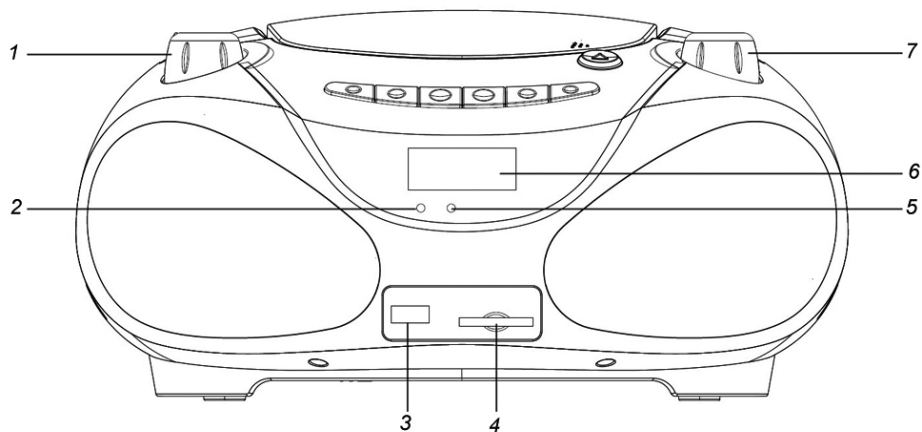
V tomto prípade nejde o poruchu a prístroj je nutné vysušiť (na vysušenie zapnite (ON) vypínač POWER a nechajte prístroj niekoľko hodín v tomto stave.)

#### • Dávajte pozor najmä na nasledujúce podmienky.

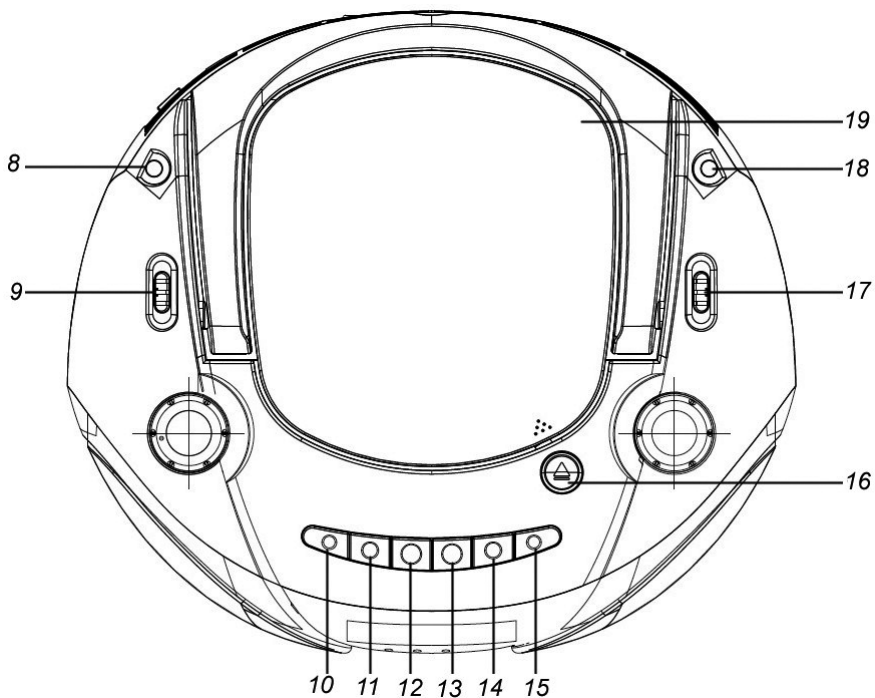
1. Keď prístroj preniesiete z chladného do teplého prostredia a teploty sú značne odlišné.
  2. Keď začne pracovať vykurovacie teleso.
  3. Keď prístroj preniesiete z klimatizovaného prostredia do prostredia s vysokou teplotou a vlhkosťou.
  4. Keď existuje značný rozdiel medzi vnútornou teplotou prístroja a okolitou teplotou, alebo za podmienok, keď ľahko dochádza ku kondenzácii.
- Chráňte prístroj pred dažďom, ohňom, vlhkosťou, pieskom, prachom, chemikáliami a nadmerným teplom (napr. v blízkosti vyhrievacieho zariadenia alebo vo vozidle zaparkovanom na priamom slnečnom svetle.)

# UMIESTNENIE OVLÁDACÍCH PRVKOV PRÍSTROJA

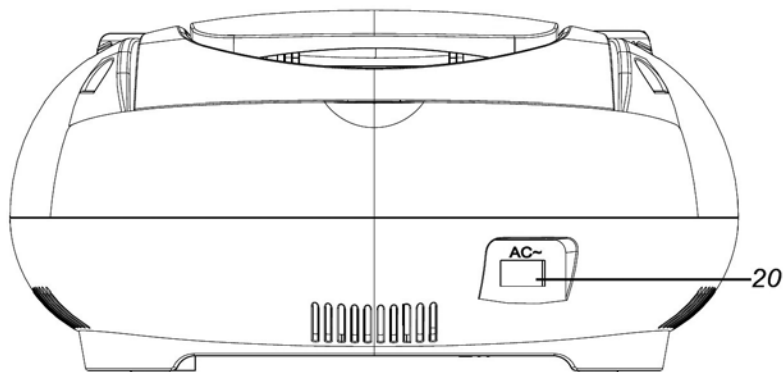
## POHĽAD SPREDU



## POHĽAD ZHORA



## POHĽAD ZOZADU



- |                                    |                                    |
|------------------------------------|------------------------------------|
| 1. OVLÁDAČ VOLUME (Hlasitosť)      | 11. TLAČIDLO FOLDER+ (Priečinok+)  |
| 2. INDIKÁTOR ZAPNUTIA              | 12. PLAY/PAUSE (Prehrávanie/Pauza) |
| 3. PORT USB                        | 13. TLAČIDLO STOP (Zastavenie)     |
| 4. SLOT SD/MMC                     | 14. TLAČIDLO SKIP- (Preskočenie-)  |
| 5. INDIKÁTOR BLUETOOTH             | 15. TLAČIDLO SKIP+ (Preskočenie+)  |
| 6. LCD DISPLEJ                     | 16. TLAČIDLO NA OTVORENIE KRYTU CD |
| 7. OVLÁDAČ TUNING (Ladenie)        | 17. VOLIČ PÁSMA                    |
| 8. KONEKTOR AUX-IN (Externý vstup) | 18. ANTÉNA                         |
| 9. VOLIČ FUNCTION (Funkcia)        | 19. KRYT CD                        |
| 10. TLAČIDLO MODE (Režim)          | 20. ZDIERKA AC (Sieťové napájanie) |

## NAPÁJANIE

### NAPÁJANIE ZO SIETE

1. Pred pripojením sieťového napájacieho kábla skontrolujte, či prevádzkové napätie vášho prístroja zodpovedá napätiu miestneho zdroja energie.
2. Pripojte jeden koniec sieťového napájacieho kábla (dodávané príslušenstvo) do zdiery AC umiestnenej v zadnej časti prístroja.
3. Druhý koniec pripojte do sieťovej zásuvky.
4. Po pripojení zdroja energie prepnite volič „FUNCTION“ do polohy „CD/USB“ alebo „RADIO“ na počúvanie CD či rádia – rozsvieti sa indikátor napájania.
5. Ak nechcete prístroj ďalej používať, prepnite volič „FUNCTION“ do polohy „AUX/OFF“ (Externý vstup/Vypnuté) na vypnutie – indikátor napájania zhasne.

### NAPÁJANIE Z BATÉRIÍ

1. Otvorte kryt priestoru na batérie.
2. Do priestoru na batérie vložte 8 batérií UM-2 typu C. Zaistite, aby boli batérie vložené so správnou polaritou uvedenou na schéme v priestore na batérie.
3. Vráťte späť kryt priestoru na batérie.

#### **Poznámky:**

1. Batéria sa po pripojení sieťového kábla do konektora AC automaticky odpojí a prístroj sa bude napájať zo siete. Ak nebudete batérie na napájanie prístroja používať, vyberte ich všetky z priestoru na batérie.
2. Nevyhadzujte vybité batérie do bežného domového odpadu.
3. Odovzdajte vybité batérie vášmu predajcovi alebo ich odneste do zberného dvora.

# OVLÁDANIE CD PREHRÁVAČA

## \*ZAČÍNANIE

1. Nastavte volič FUNCTION do polohy CD/USB. Otvorte kryt CD pomocou držiaka „CD OPEN“. Vložte disk CD do priestoru na disk tak, aby bola strana s potlačou obrátená nahor a uzavrite kryt CD.
2. Spustí sa vyhľadávanie a zobrazí sa prvé číslo stopy, ktoré sa súčasne začne automaticky prehrávať.

## \*REŽIM PRESKAKOVANIA (CD/MP3/USB/SD)

1. Ak počas prehrávania alebo pauzy raz stlačíte tlačidlo „SKIP+“, prepne sa prístroj na ďalšiu stopu a zobrazí číslo tejto stopy, a potom bude pokračovať v prehrávaní alebo pauze. Ak tlačidlo „SKIP+“ dlho podržíte, aktuálna stopa sa rýchlo pretočí dopredu.
2. Ak počas prehrávania alebo pauzy raz stlačíte tlačidlo „SKIP-“, prepne sa prístroj na predchádzajúcu stopu a zobrazí číslo tejto stopy, a potom bude pokračovať v prehrávaní alebo pauze. Ak tlačidlo „SKIP-“ dlho podržíte, bude aktuálna stopa rýchlo pretočená dozadu.

## \*REŽIM ZASTAVENIA

Ak počas prehrávania alebo pauzy krátko stlačíte tlačidlo „STOP“, prístroj sa prepne do režimu zastavenia a zobrazí CELKOVÝ POČET stôp.

## \*REŽIM PREHRÁVANIA/PAUZY (CD/MP3/USB/SD)

1. Ak v režime zastavenia krátko stlačíte tlačidlo „PLAY/PAUSE“, prehrá sa prvá stopa a zobrazí sa ikona PREHRÁVANIA (▶).



2. Ak v režime prehrávania stlačíte tlačidlo „PLAY/PAUSE“, prístroj sa prepne do režimu pauzy, zobrazí sa ikona PREHRÁVANIA (▶) a začne blikať číslo stopy.

## \*REŽIM PRIEČINOK+ (CD/MP3/USB/SD)

1. Ak v režime PREHRÁVANIE/PAUZA/ZASTAVENIE krátko stlačíte tlačidlo „FOLDER+“, prepne sa prístroj na ďalší priečinok a zobrazí číslo priečinka.
2. Ak v režime PREHRÁVANIE/PAUZA/ZASTAVENIE dlho stlačíte tlačidlo „FOLDER+“, preskočí prístroj o 10 stôp dopredu a zobrazí číslo stopy.

## \* REŽIM OPAKOVANIA (OPAKOVAŤ 1/OPAKOVAŤ VŠETKO/OPAKOVANIE VYPNUTÉ)


1. V režime prehrávania alebo pauzy stlačte raz tlačidlo „MODE“ – zobrazí sa blikajúca indikácia




a môžete opakovane prehrávať aktuálnu stopu.





2. V režime prehrávania alebo pauzy stlačte dvakrát tlačidlo „MODE“ – zobrazí sa indikácia  FOLDER a môžete opakovane prehrávať aktuálny priečinok



3. V režime prehrávania alebo pauzy stlačte trikrát tlačidlo „MODE“ – zobrazí sa svietiacia indikácia  a môžete opakovane prehrávať všetky stopy.



4. V režime prehrávania alebo pauzy stlačte štyrikrát tlačidlo „MODE“ – zobrazí sa indikácia *RANDOM* a režim opakovania je zrušený.



### \*REŽIM PROGRAMOVANIA (CD/MP3/USB/SD)

Je možné naprogramovať prehrávanie až 20 stôp CD/99 stôp MP3, WMA disku v ľubovoľnom poradí.

1. V režime zastavenia stlačte krátko tlačidlo „MODE“ – na LCD displeji sa zobrazí blikajúca indikácia P01.



2. Pomocou tlačidiel „SKIP-/SKIP+“ vyberte požadovanú stopu.  
3. Stlačte tlačidlo „MODE“ na zápis stopy do nastavenia.  
4. Indikácia na LCD displeji sa zmení na P02.  
5. Opakovaním krokov 2 ~ 4 naprogramujte až 20 stôp CD/99 stôp MP3, WMA – po dosiahnutí maxima naprogramovaných stôp 20 CD/99 MP3, WMA sa na displeji zobrazí indikácia FUL (Maximum).



\* Na dokončenie programovania a spustenie prehrávania krátko stlačte tlačidlo „PLAY/PAUSE“ – prehrávanie programu sa spustí automaticky.

\* Na ukončenie programovania dvakrát krátko stlačte tlačidlo „STOP“ – režim programovania sa zruší.

### OVLÁDANIE PREHRÁVANIA Z USB ZARIADENIA/SD KARTY

\* V priestore na disk CD NEMIE byť kompaktný disk.

1. Nastavte volič FUNCTION do polohy CD/USB.

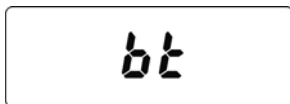
2. Pripojte zariadenie USB ku konektoru USB alebo vložte SD kartu do slotu na SD karty.
3. Ovládanie funkcií PLAY/PAUSE (Prehrávanie/Pauza), STOP (Zastavenie), SKIP- (Preskočenie-), SKIP+ (Preskočenie+), REPEAT (Opakovanie) a PROGRAM (Programovanie) je rovnaké ako pri CD/MP3.
4. Na prepnutie medzi režimom USB a SD stlačte dlho tlačidlo „STOP“.

### **\*Vložte do priestoru na disk CD kompaktný disk.**

1. Nastavte volič FUNCTION do polohy CD/USB.
2. Pripojte zariadenie USB ku konektoru USB alebo vložte SD kartu do slotu na SD karty.
3. Na prepnutie medzi režimom CD, USB a SD stlačte dlho tlačidlo „STOP“
4. Ovládanie funkcií PLAY/PAUSE (Prehrávanie/Pauza), STOP (Zastavenie), SKIP- (Preskočenie-), SKIP+ (Preskočenie+), REPEAT (Opakovanie) a PROGRAM (Programovanie) je rovnaké ako pri CD/MP3.

## **POUŽÍVANIE BLUETOOTH**

1. Nastavte volič „FUNCTION“ do polohy BT na výber režimu BLUETOOTH – na LCD displeji sa zobrazí „BT“ a začne blikať modrý LED indikátor.



2. Pomocou mobilného telefónu sa spárujte s funkciou BLUETOOTH – po spárovaní prestane modrý LED indikátor blikať.
3. Čas spárovania je 5 minút; ak je čas spárovania dlhší než 5 minút, stlačte tlačidlo „STOP“ na opätovné spárovanie.

## **PREHRÁVANIE Z EXTERNÉHO ZARIADENIA**

1. Pripojte výstupný kábel zariadenia do konektora AUX (3,5 mm) umiestneného na ľavej strane.
2. Nastavte volič „FUNCTION“ do polohy „AUX/OFF“ (Externé zariadenie/Vypnuté), nastavte ovládač „VOLUME“ na požadovanú úroveň a prehrávajte zvuk pomocou reproduktora.

## **OVĽÁDANIE RÁDIA:**

1. Nastavte volič FUNCTION do polohy RADIO.
2. Pomocou voliča „BAND“ vyberte požadované frekvenčné pásmo.
3. Otočením ovládača „TUNING“ vyberte požadovanú frekvenciu stanice.
4. Otočením ovládača hlasitosti VOLUME nastavte požadovanú úroveň hlasitosti.

### **\* Príjem FM a FM-STEREO**

1. Nastavte volič „BAND“ do polohy FM – programy sa budú prijímať v monofónnom režime, čo je vhodné najmä vtedy, keď je príjem stereofónneho signálu slabý.
2. Na príjem stereofónnych programov nastavte volič BAND do polohy FM ST.; indikátor STEREO sa rozsvieti na indikáciu FM stereo programu.

### **\* ANTÉNA**

FM: Teleskopická prúťová anténa; na zlepšenie príjmu prúťovú anténu rozťahnite.

## **VAROVANIE:**

1. **VAROVANIE:** Aby ste predišli nebezpečenstvu vzniku požiaru alebo úrazu elektrickým prúdom, nevystavujte tento prístroj dažďu ani vlhkosti. Nevystavujte prístroj pôsobeniu kvapkajúcej alebo striekajúcej vody a neklad'te naň predmety naplnené tekutinou, ako napríklad vázy.
2. **VAROVANIE:** Batérie a akumulátory sa nesmú vystavovať nadmerným teplotám, napríklad vplyvom priameho slnečného svetla, ohňa a pod.
3. **VAROVANIE:** Sieťová zástrčka sa používa na odpojenie prístroja od zdroja energie, a preto musí zostať ľahko dostupná.
4. Toto zariadenie je zariadenie Triedy II alebo elektrický spotrebič s dvojistou izoláciou. Bolo navrhnuté tak, aby nevyžadovalo bezpečné pripojenie k elektrickému uzemneniu.
5. Správna likvidácia produktu. Toto označenie znamená, že tento produkt sa nesmie v krajinách EÚ likvidovať vyhodnením do bežného domového odpadu. Aby nedošlo k poškodeniu životného prostredia alebo ľudského zdravia neriadenou likvidáciou odpadu, recyklujte produkt riadnym spôsobom a podporte tak opätovné použitie materiálov. Vyradený produkt odovzdajte, prosím, v zbernom dvore alebo kontaktujte predajcu, u ktorého ste ho zakúpili. Predajca môže tento produkt prevziať a zaistiť jeho ekologickú recykláciu.
6. Neukladajte na prístroj zdroje otvoreného ohňa, ako napríklad zapálené sviečky.
7. Pri likvidácii batérií dbajte na zásady ochrany životného prostredia.
8. Používajte tento prístroj v miernom klimatickom pásme.
9. Pri teste elektrostatického výboja (ESD) a rýchlych elektrických prechodových javov (EFT - Electrical Fast Transient) podľa EN55020 bolo zistené, že na obnovenie normálnej prevádzky po teste je potrebné ručné ovládanie (zapnutie vypínačom ON/OFF).
10. Spotreba energie v sieťovom pohotovostnom režime so všetkými aktivovanými bezdrôtovými sieťovými portmi: 3,0 W

**VAROVANIE: Pred inštaláciou alebo použitím tohto prístroja si, prosím, prečítajte elektrické a bezpečnostné informácie uvedené na vonkajšej dolnej strane prístroja.**

## **TECHNICKÉ ÚDAJE**

Zdroj energie:	AC (stried.): NAPÁJANIE 230 V~, 50 Hz. DC (jednosm.): 12 V (UM-2 ×8)
Spotreba energie:	14 W
Rozmery prístroja:	280 (Š) × 249 (V) × 140 (H) mm.
Frekvenčný rozsah FM:	FM (VKV) 87,5 – 108 MHz
Anténa:	TELESKOPICKÁ PRÚTOVÁ ANTÉNA.
CD prehrávač:	CD/MP3 PREHRÁVAČ S HORNÝM VKLADANÍM.

## POKYNY A INFORMÁCIE O ZAOBCHÁDZANÍ S POUŽITÝM OBALOM

Použitý obalový materiál odložte na miesto určené obcou na ukladanie odpadu.

### LIKVIDÁCIA POUŽITÝCH ELEKTRICKÝCH A ELEKTRONICKÝCH ZARIADENÍ



Tento symbol na produktoch alebo v sprievodných dokumentoch znamená, že použité elektrické a elektronické výrobky nesmú byť pridané do bežného komunálneho odpadu. Pre správnu likvidáciu, obnovu a recykláciu odovzdajte tieto výrobky na určené zberné miesta. Alternatívne v niektorých krajinách Európskej únie alebo v iných európskych krajinách môžete vrátiť svoje výrobky miestnemu predajcovi pri kúpe ekvivalentného nového produktu. Správnou likvidáciou tohto produktu pomôžete zachovať cenné prírodné zdroje a napomáhate prevencii potenciálnych negatívnych dopadov na životné prostredie a ľudské zdravie, čo by mohli byť dôsledky nesprávnej likvidácie odpadov. Ďalšie podrobnosti si vyžiadajte od miestneho úradu alebo najbližšieho zberného miesta. Pri nesprávnej likvidácii tohto druhu odpadu môžu byť v súlade s národnými predpismi udelené pokuty.

#### Pre podnikové subjekty v krajinách Európskej únie

Ak chcete likvidovať elektrické a elektronické zariadenia, vyžiadajte si potrebné informácie od svojho predajcu alebo dodávateľa.

#### Likvidácia v ostatných krajinách mimo Európskej únie

Tento symbol je platný v Európskej únii. Ak chcete tento výrobok zlikvidovať, vyžiadajte si potrebné informácie o správnom spôsobe likvidácie od miestnych úradov alebo od svojho predajcu.



Výrobok spĺňa požiadavky EÚ.

FAST ČR, a. s., týmto vyhlasuje, že rádiové zariadenie typu SPT 3228 je v súlade so smernicou 2014/53/EÚ.

Úplné EÚ vyhlásenie o zhode je k dispozícii na tejto internetovej adrese: [www.sencor.eu](http://www.sencor.eu)

Zmeny v texte, dizajne a technických špecifikáciách sa môžu meniť bez predchádzajúceho upozornenia a vyhradujeme si právo na ich zmenu.

Originálna verzia je česká.

Výrobca: FAST ČR, a. s., Černokostecká 1621, Říčany CZ-251 01

# SENCOR®

## SK Záručné podmienky

### Záručný list nie je súčasťou balenia zariadenia.

Predávajúci poskytuje kupujúcemu na výrobok 24 mesiacov záruku od jeho prevzatia kupujúcim. Záruka sa poskytuje ďalej za nižšie uvedených podmienok. Záruka sa vzťahuje iba na spotrebný tovar predaný spotrebiteľovi na bežné domáce použitie. Práva zo zodpovednosti za chyby (reklamácie) môže kupujúci uplatniť buď u predávajúceho, u ktorého bol výrobok zakúpený alebo v nižšie uvedenom autorizovanom servise. Kupujúci je povinný reklamáciu uplatniť bez zbytočného odkladu, aby nedochádzalo ku zhoršeniu chyby, najneskôr však do konca záručnej doby. Kupujúci je povinný pri reklamácií spolupracovať pri overení existencie reklamovanej chyby. Do reklamačného procesu sa prijíma iba kompletný a z dôvodu dodržania hygienických predpisov neznečistený výrobok. V prípade oprávnenej reklamácie sa záručná doba predlžuje o dobu od okamžiku uplatnenia reklamácie do okamžiku prevzatia opraveného výrobku kupujúcim, kedy je kupujúci po skončení opravy povinný výrobok prevziať. Kupujúci je povinný preukázať svoje práva reklamovať (doklad o zakúpení výrobku, záručný list, doklad o uvedení výrobku do prevádzky).

#### Záruka sa nevzťahuje na:

- chyby, na ktoré boli poskytnuté zľavy;
- opotrebenia a poškodenia vzniknuté bežným užívaním výrobku;
- poškodenie výrobku v dôsledku neodbornej či nesprávnej inštalácie, použitie výrobku v rozpore s návodom na použitie s platnými právnymi predpismi a všeobecne známymi a obvyklými spôsobmi používania, v dôsledku použitia výrobku za iným účelom, než na ktorý je určený;
- poškodenie výrobku v dôsledku zanedbanej alebo nesprávnej údržby;
- poškodenie výrobku spôsobené jeho znečistením, nehodou a zásahom vyššej moci (živelná udalosť, požiar, vniknutie vody);
- chyby funkčnosti výrobku spôsobené nevhodnou kvalitou signálu, rušivým elektromagnetickým poľom a pod.;
- mechanické poškodenie výrobku (napr. zlomenie gombíka, pád);
- poškodenie spôsobené použitím nevhodných médií, náplní, spotrebného materiálu (batérie) alebo nevhodnými prevádzkovými podmienkami (napr. vysoké teploty v okolí, vysoká vlhkosť prostredia, otrasy);
- poškodenie, úpravu alebo iný zásah do výrobku spôsobený neoprávnenou alebo neautorizovanou osobou (servisom) prípady, keď kupujúci pri reklamácií nepreukáže oprávnenosť svojich práv (kedy a kde reklamovaný výrobok zakúpil);
- prípady, keď sa údaje v predložených dokladoch líšia od údajov uvedených na výrobku;
- prípady, keď reklamovaný výrobok sa neshoduje s výrobkom uvedeným v dokladoch, ktorými kupujúci preukazuje svoje práva reklamovať (napr. poškodenie výrobného čísla alebo záručnej plomby prístroja, prepisované údaje v dokladoch).

#### Gestor servisu na SK:

**FAST PLUS, Na Pántoch 18, 831 06 Bratislava; tel: 02 49 1058 53-54**

Viac informácií nájdete na [www.sencor.sk](http://www.sencor.sk).

