



SK ■ Elektrický olejový radiátor

Tento výrobok je určený iba do dobre izolovaných priestorov alebo na príležitostné použitie.

ČÍTAJTE POZORNE A USCHOVAJTE ICH NA BUDÚCE POUŽITIE.

- Tento spotrebič môžu používať deti vo veku 8 rokov a staršie a osoby so zníženými fyzickými, zmyslovými alebo mentálnymi schopnosťami alebo s nedostatkom skúseností a znalostí, ak sú pod dozorom alebo boli poučené o používaní spotrebiča bezpečným spôsobom a rozumejú prípadným nebezpečenstvám. Deti sa so spotrebičom nesmú hrať. Čistenie a údržbu, ktorú môže vykonávať používateľ, nesmú vykonávať deti bez dohľadu.
- Deťom mladším ako 3 roky by sa mal zamedziť prístup k spotrebiču, ak nie sú trvale pod dozorom.
- Deti vo veku od 3 do 8 rokov musia tento spotrebič zapínať/vypínať iba za predpokladu, že bol umiestnený alebo nainštalovaný vo svojej zamýšľanej normálnej prevádzkovej polohe, a pokiaľ sú pod dozorom alebo boli poučené o používaní spotrebiča bezpečným spôsobom a rozumejú prípadným nebezpečenstvám. Deti vo veku od 3 do 8 rokov nesmú zasúvať vidlicu do zásuvky, regulovať a čistiť spotrebič alebo vykonávať údržbu vykonávanú používateľom.



UPOZORNENIA:

Niektoré časti tohto výrobku sa môžu stať veľmi horúcimi a spôsobiť popálenie. Zvláštna pozornosť sa musí venovať prítomnosti detí a hendikepovaných ľudí.

Ak je napájací prívod poškodený, musí ho nahradiť výrobca, jeho servisný technik alebo podobne kvalifikovaná osoba, aby sa zabránilo vzniku nebezpečnej situácie.



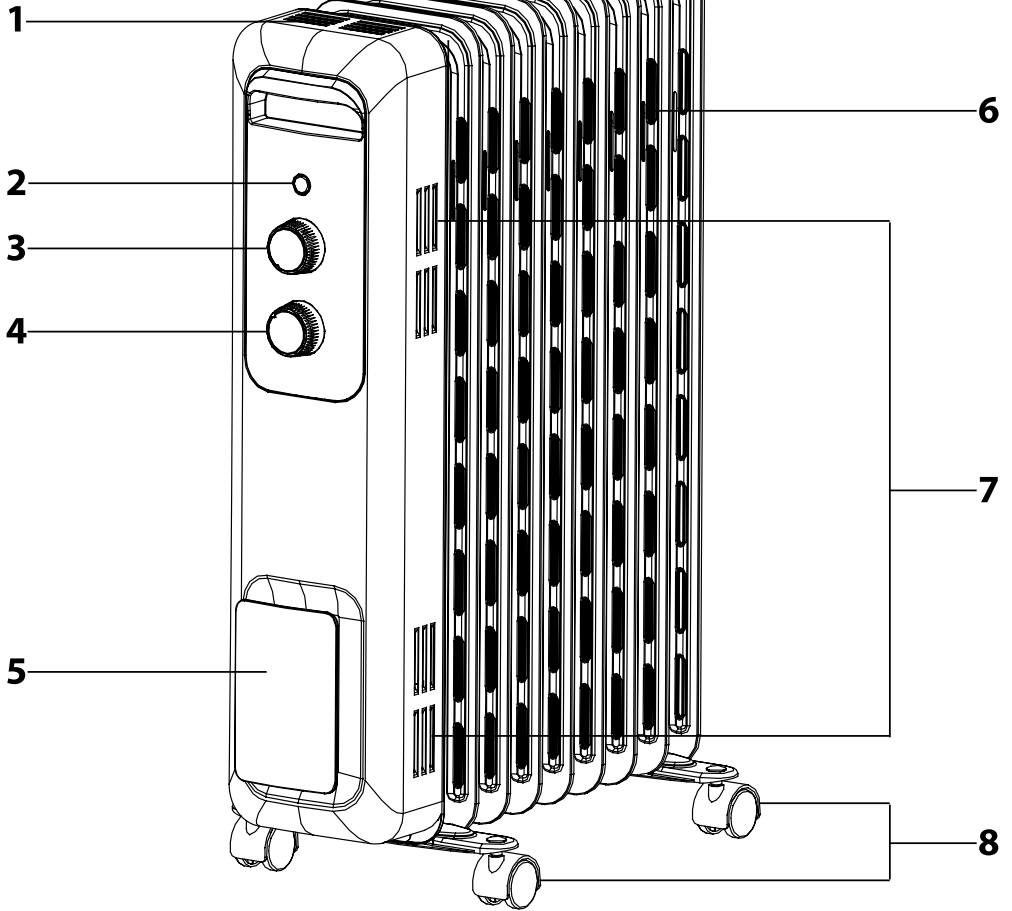
VÝSTRAHA:

Nezakrývať. Aby sa zabránilo prehriatiu, nezakrývajte ohrievač.

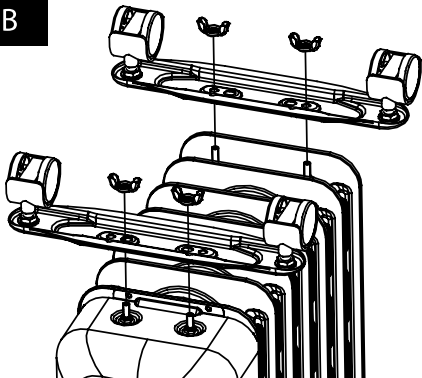
- Ohrievač sa nesmie umiestniť tesne pod elektrickú zásuvku.
- Nepoužívajte tento ohrievač v bezprostrednom okolí vane, sprchy alebo plaveckého bazéna.
- Pri vyradovaní ohrievača sa riadte predpismi týkajúcimi sa zaobchádzania s olejom.
- Deti sa so spotrebičom nesmú hrať.
- Tento spotrebič je určený na použitie v domácnostiach, kanceláriách a podobných priestoroch. Spotrebič neodporúčame používať v miestnostiach s plochou menšou ako 5 m².
- Pred pripojením spotrebiča k sieťovej zásuvke sa uistite, či sa zhoduje menovité napätie uvedené na jeho typovom štítku s elektrickým napätím zásuvky.
- Spotrebič pripájajte iba k riadne uzemnenej zásuvke.

- Nepoužívajte spotrebič v miestnostiach s vysokou prašnosťou alebo vlhkosťou, ako napr. v práčovniach alebo kúpeľniach, v priestoroch, kde sa skladujú horľavé chemické látky, v priemyselnom prostredí alebo vonku.
- Spotrebič neumiestňujte do blízkosti otvoreného ohňa alebo iných zdrojov tepla.
- Spotrebič neumiestňujte na nestabilné povrchy ako je napr. koberec s hustými dlhými vláknami, váľandu atď. Spotrebič umiestňujte iba na rovný, suchý a pevný povrch.
- Tento spotrebič nie je určený na pripevnenie na stenu.
- Spotrebič nepoužívajte, ak nie je riadne zostavený.
- Tento spotrebič sa smie pripojiť k sieťovej zásuvke iba vtedy, ak je riadne zostavený a uvedený do zvislej prevádzkovej polohy, ako je vyobrazené na obrázku A.
- Nestrkajte žiadne predmety cez ventilačné otvory. Mohlo by dôjsť k poškodeniu spotrebiča.
- Počas prevádzky musíte nechať okolo spotrebiča voľný priestor aspoň 50 cm na zabezpečenie cirkulácie vzduchu a musí byť dodržaná vzdialenosť 1 m od horľavých materiálov.
- Nenechávajte spotrebič v prevádzke počas spánku.
- Spotrebič vždy vypnite a odpojte od sieťovej zásuvky, ak ho nebudete používať, pred demontážou, premiestnením alebo čistením. Pred demontážou, premiestnením a čistením ho nechajte vychladnúť.
- Aby ste zabránili prípadnému úrazu elektrickým prúdom, neponárajte spotrebič do vody alebo inej tekutiny.
- Spotrebič odpájajte od sieťovej zásuvky ťahom za zástrčku, nie za kábel. Inak by mohlo dôjsť k poškodeniu sieťového kábla alebo zásuvky.
- Aby sa zabránilo vzniku nebezpečnej situácie, spotrebič neopravujte sami ani ho nijako neupravujte. Zásahom do spotrebiča sa vystavujete riziku straty zákonného práva z chybného plnenia, prípadne záruky za akosť.
- Výrobca nie je zodpovedný za prípadné škody spôsobené nesprávnym používaním tohto spotrebiča.

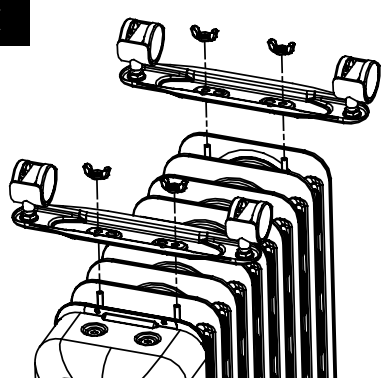
A



B



C



- Tento výrobok je vhodný iba do dobre izolovaných priestorov alebo na občasné používanie. Informácie týkajúce sa elektrických lokálnych ohrievačov podľa požiadaviek nariadenia komisie EÚ 2015/1188 sú uvedené v prílohe tohto návodu.
- Pred použitím tohto spotrebiča sa, prosím, oboznámte s návodom na jeho obsluhu, a to aj v prípade, že ste už oboznámení s používaním spotrebičov podobného typu. Spotrebič používajte iba tak, ako je popísané v tomto návode na použitie. Návod uschovajte pre prípad ďalšej potreby.
- Minimálne počas trvania zákonného práva z chybného plnenia, prípadne záruky za akosť, odporúčame uschovať originálny prepravný kartón, baliaci materiál, pokladničný doklad a potvrdenie o rozsahu zodpovednosti predávajúceho alebo záručný list. V prípade prepravy odporúčame zabaliť spotrebič opäť do originálnej škatule od výrobcu.

POPIS ELEKTRICKÉHO OLEJOVÉHO RADIÁTORA

A1 Horné ventilačné otvory

A2 Svetelná kontrolka

A3 Ovládač termostatu

A4 Ovládač výkonového stupňa

A5 Držiak na navínutie prírodného kábla

A6 Ohrievacie články radiátora

A7 Postranné ventilačné otvory

A8 Pohybové kolieska

ZOSTAVENIE ELEKTRICKÉHO OLEJOVÉHO RADIÁTORA



Upozornenie:

Olejový radiátor nikdy nezapájajte pred začatím montáže ani v priebehu montáže do elektrickej zásuvky! Pred začatím montáže skontrolujte, či nie je olejový radiátor poškodený, napr. pádom alebo prepravou.

- Položte olejový radiátor hore nohami. Odporúčame na miesto, kde budete olejový radiátor zostavovať, položiť deku alebo inú mäkkú podložku.
- Pomocou krídlových matíc pripevnite pohybové kolieska **A8** k telu olejového radiátora – pozrite obrázok B (modely SOH 3207WH a SOH 3307BK), príp. obrázok C (modely SOH 3209WH, SOH 3309BK, SOH 3211WH, SOH 3311BK, SOH 3213WH, SOH 3313BK).
- Hneď ako sú pohybové kolieska **A8** správne pripevnené, postavte olejový radiátor na pevný a suchý povrch. Uistite sa, že sa všetky pohybové kolieska **A8** dotýkajú podlahy a že olejový radiátor nie je vychýlený na žiadnu stranu.

OVLÁDANIE ELEKTRICKÉHO OLEJOVÉHO RADIÁTORA

ZAPNUTIE A NASTAVENIE VÝKONU

- Olejový radiátor pripojte k zásuvke. Aby ste olejový radiátor zapli, otočte ovládačom termostatu **A3** smerom doprava až k symbolu . Olejový radiátor začne hriať.
- Za bežných podmienok nastavte ovládač výkonového stupňa **A4** do pozície III, aby ste urýchlili ohrev. Hneď ako je izbová teplota dostatočná, zvolte nižšie nastavenie výkonu – II alebo I. Teplotu môžete tiež znížiť otočením ovládača termostatu **A3** smerom doľava.

VYPNUTIE

- Otočte ovládačom výkonového stupňa **A4** do pozície 0 a ovládačom termostatu doľava až k symbolu . Potom môžete odpojiť zástrčku prírodného kábla od sieťovej zásuvky.



Poznámka:

Pri prvom spustení alebo po dlhšom čase nepoužívania olejového radiátora môžete ucítiť slabý zápach. Tento jav zmizne za krátku chvíľu.

USKLADNENIE PRÍRODNÉHO KÁBLA

- Prívodný kábel môžete uskladniť priamo v priestore v prednej časti olejového radiátora navínutím na držiak **A5**.

TEPELNÉ ISTENIE

- Tento model olejového radiátora je vybavený dvojstupňovým tepelným istením:
- Prvý stupeň (spätná tepelná poistka) vypína olejový radiátor v prípade prehriatia, keď sa dosiahne vnútorná teplota elektroniky 100 °C. V takom prípade je následne nutné nechať radiátor niekoľko minút vypnutý. Hneď ako vychladne, tepelná poistka sa automaticky deaktivuje a radiátor je možné ďalej používať.
- Druhý stupeň (nevratná tepelná poistka) sa aktivuje v prípade, keď by zlyhal prvý stupeň a zároveň by sa dosiahla vnútorná teplota elektroniky 140 °C. V takom prípade je potrebné obrátiť sa na autorizovaný servis, ktorý funkčnosť radiátora obnoví odborným zásahom.

ÚDRŽBA A ČISTENIE

- Pred čistením sa najskôr uistite, že je spotrebič vypnutý, a nechajte ho vychladnúť.
- Spotrebič vyčistite mäkkou, suchou handričkou. Na čistenie nepoužívajte chemikálie alebo abrazívne čistiace prostriedky. Mohlo by dôjsť k poškodeniu povrchu spotrebiča.
- Spotrebič nepostrekujte vodou ani ho neponárajte do vody alebo inej tekutiny.

SKLADOVANIE

- Ak nebudete spotrebič používať dlhší čas, uložte ho na suché, čisté miesto mimo dosahu detí. Pred uložením nechajte spotrebič vychladnúť.

TECHNICKÉ ÚDAJE

| Model | SOH 3213WH | SOH 3313BK | SOH 3211WH | SOH 3311BK | SOH 3209WH | SOH 3309BK | SOH 3207WH | SOH 3307BK |
|---------------------------|--|--|--|--|--|--|--|--|
| Farba | biela | čierna | biela | čierna | biela | čierna | biela | čierna |
| Počet ohrievacích článkov | 13 | 13 | 11 | 11 | 9 | 9 | 7 | 7 |
| Výkonové stupne | I = 1 000 W II = 1 500 W III = 2 500 W | I = 1 000 W II = 1 500 W III = 2 500 W | I = 1 000 W II = 1 300 W III = 2 300 W | I = 1 000 W II = 1 300 W III = 2 300 W | I = 800 W II = 1 200 W III = 2 000 W | I = 800 W II = 1 200 W III = 2 000 W | I = 600 W II = 900 W III = 1 500 W | I = 600 W II = 900 W III = 1 500 W |
| Menovité napätie | 220 – 240 V~ | 220 – 240 V~ | 220 – 240 V~ | 220 – 240 V~ | 220 – 240 V~ | 220 – 240 V~ | 220 – 240 V~ | 220 – 240 V~ |
| Menovitý kmitočet | 50 Hz | 50 Hz | 50 Hz | 50 Hz | 50 Hz | 50 Hz | 50 Hz | 50 Hz |
| Max. menovitý príkon | 2 500 W | 2 500 W | 2 300 W | 2 300 W | 2 000 W | 2 000 W | 1 500 W | 1 500 W |

Zmeny textu a technických špecifikácií vyhradené.

POKYNY A INFORMÁCIE O ZAOBCHÁDZANÍ S POUŽITÝM OBALOM

Použitý obalový materiál odložte na miesto určené obcou na ukladanie odpadu.

LIKVIDÁCIA POUŽITÝCH ELEKTRICKÝCH A ELEKTRONICKÝCH ZARIADENÍ



Tento symbol na produktoch alebo v sprievodných dokumentoch znamená, že použité elektrické a elektronické výrobky sa nesmú pridať do bežného komunálneho odpadu. Pre správnu likvidáciu, obnovu a recykláciu odovzdajte tieto výrobky na určené zberné miesta. Alternatívne v niektorých krajinách Európskej únie alebo iných európskych krajinách môžete vrátiť svoje výrobky miestnemu predajcovi pri kúpe ekvivalentného nového produktu.

Správnou likvidáciou tohto produktu pomôžete zachovať cenné prírodné zdroje a pomáhať prevencii potenciálnych negatívnych dopadov na životné prostredie a ľudské zdravie, čo by mohli byť dôsledky nesprávnej likvidácie odpadu. Ďalšie podrobnosti si vyžiadajte od miestneho úradu alebo najbližšieho zberného miesta.

Pri nesprávnej likvidácii tohto druhu odpadu sa môžu v súlade s národnými predpismi udeliť pokuty.

Pre podnikové subjekty v krajinách Európskej únie

Ak chcete likvidovať elektrické a elektronické zariadenia, vyžiadajte si potrebné informácie od svojho predajcu alebo dodávateľa.

Likvidácia v ostatných krajinách mimo Európskej únie

Tento symbol je platný v Európskej únii. Ak chcete tento výrobok zlikvidovať, vyžiadajte si potrebné informácie o správnom spôsobe likvidácie od miestnych úradov alebo od svojho predajcu.



Tento výrobok spĺňa všetky základné požiadavky smerníc EÚ, ktoré sa naň vzťahujú.