

Odšťavovač

Návod na obsluhu

SK



SENCOR®

SJE 1055SS

SJE 1056RD

SJE 1057BK

Pred použitím tohto spotrebiča sa, prosím, oboznámte s návodom na jeho obsluhu, a to aj v prípade, že ste už oboznámení s používaním spotrebičov podobného typu. Používajte spotrebič iba tak, ako je popísané v tomto návode na použitie. Návod uschovajte pre prípad ďalšej potreby.

Minimálne v čase trvania zákonného práva z chybného plnenia, príp. záruky za akosť odporúčame uschovať originálny prepravný kartón, baliaci materiál, pokladničný doklad a potvrdenie o rozsahu zodpovednosti predávajúceho alebo záručný list. V prípade prepravy odporúčame zabaliť spotrebič opäť do originálnej škatule od výrobcu.

SK-1

OBSAH

DÔLEŽITÉ BEZPEČNOSTNÉ POKYNY	3
POPIS ODŠŤAVOVAČA	5
PRED PRVÝM POUŽITÍM	6
ZOSTAVENIE ODŠŤAVOVAČA	6
POUŽITIE ODŠŤAVOVAČA	7
UŽITOČNÉ RADY A TIPY	7
DEMONTÁŽ ODŠŤAVOVAČA	8
ČISTENIE A ÚDRŽBA	8
SKLADOVANIE	9
TECHNICKÉ ÚDAJE	9
POKYNY A INFORMÁCIE O ZAOBCHÁDZANÍ S POUŽITÝM OBALOM	10
LIKVIDÁCIA POUŽITÝCH ELEKTRICKÝCH A ELEKTRONICKÝCH ZARIADENÍ	10

DÔLEŽITÉ BEZPEČNOSTNÉ POKYNY

ČÍTAJTE POZORNE A USCHOVAJTE ICH NA BUDÚCE POUŽITIE.

- Tento spotrebič môžu používať osoby so zníženými fyzickými, zmyslovými či mentálnymi schopnosťami alebo s nedostatkom skúseností a znalostí, ak sú pod dozorom alebo boli poučené o používaní spotrebiča bezpečným spôsobom a rozumejú prípadným nebezpečenstvám. Tento spotrebič nesmú používať deti ani sa s ním nesmú hrať. Spotrebič a jeho sieťový kábel udržiajte mimo dosahu detí.
- Pred pripojením spotrebiča k sieťovej zásuvke sa uistite, či sa zhoduje napätie uvedené na jeho typovom štítku s elektrickým napätím zásuvky.
- Spotrebič pripájajte iba k riadne uzemnenej zásuvke.
- Tento spotrebič je určený na spracovávanie bežného množstva ovocia a zeleniny v domácnosti. Nepoužívajte ho na iné účely, než na aké je určený.
- Spotrebič nepoužívajte v priemyselnom prostredí alebo vonku.
- Spotrebič umiestňujte iba na rovný, suchý a stabilný povrch.
- Spotrebič nekladte na zariadenia, ktoré sú zdrojom tepla, alebo do ich blízkosti.
- Nikdy nepoužívajte príslušenstvo, ktoré sa nedodáva s týmto spotrebičom alebo nie je výslovne odporúčané výrobcom pre tento spotrebič.
- Pri manipulácii so rotačným sitkom dbajte na zvýšenú opatrnosť, aby ste sa neporanili o ostrie.
- Spotrebič nepoužívajte, ak je poškodený.
- Pred uvedením spotrebiča do prevádzky sa uistite, či je správne zostavený.



Varovanie:

Pri nesprávnom použití môže dôjsť k poraneniu.

- Pred odšťavovaním odstráňte tvrdé kôstky, ktoré sa nachádzajú napr. v marhuliach, broskyniach, mangu a pod., a nepoživatelné šupky napr. pomarančov, ananásu, melónov, mandarínok a pod.

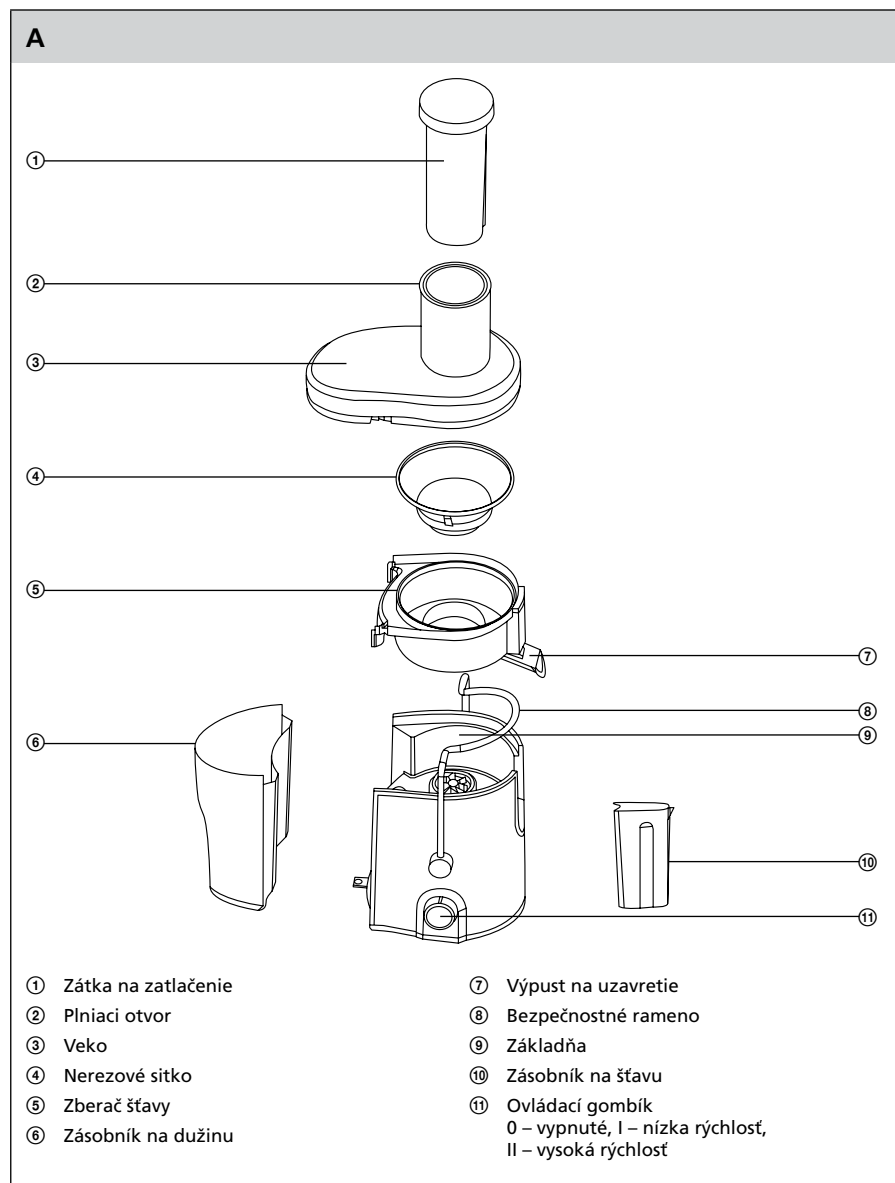
- Odšťavovač nepoužívajte na spracovanie zmrazených alebo príliš tvrdých surovín, ako je napr. cukrová trstina.
- Na pretláčanie ovocia a zeleniny plniacim tubusom vždy používajte dodávanú zátku na zatlačenie. Nikdy nepoužívajte ruky alebo iné predmety.
- Spotrebič vždy vypnite a odpojte od sieťovej zásuvky, ak ho nebudete používať a ak ho nechávate bez dozoru, pred montážou, demontážou alebo čistením.
- Pred demontážou príslušenstva alebo častí, ktoré sa pri používaní pohybujú, skontrolujte, či je spotrebič vypnutý a odpojený od sieťovej zásuvky a počkajte, kým sa pohyblivé časti nezastavia.
- Základňu spotrebiča neumývajte pod tečúcou vodou ani ju neponárajte do vody alebo inej tekutiny.
- Dbajte na to, aby sa vidlica sieťového kábla nedostala do kontaktu s vodou alebo vlhkosťou.
- Na sieťový kábel nekladte ťažké predmety. Dbajte na to, aby sieťový kábel nevisel cez okraj stola alebo aby sa nedotýkal horúceho povrchu.
- Neodpájajte spotrebič od sieťovej zásuvky ťahom za sieťový kábel. Mohlo by dôjsť k poškodeniu sieťového kábla alebo sieťovej zásuvky. Kábel odpájajte od zásuvky ťahom za zástrčku sieťového kábla.
- Spotrebič s poškodeným sieťovým káblom alebo zástrčkou sieťového kábla je zakázané používať. Ak je sieťový kábel poškodený, jeho výmenu zverte odbornému servisnému stredisku.
- Nepoužívajte spotrebič, ak je poškodené jeho sitko alebo ak je poškodená akákoľvek iná súčasť spotrebiča. Aby sa zabránilo vzniku nebezpečnej situácie, spotrebič neopravujte sami. Všetky opravy zverte autorizovanému servisnému stredisku. Zásahom do spotrebiča sa vystavujete riziku straty zákonného práva z chybného plnenia, príp. záruky za akosť.

Odšťavovač

SJE 1055SS / SJE 1056RD / SJE 1057BK

SK

POPIS ODŠŤAVOVAČA



SK-5

PRED PRVÝM POUŽITÍM

1. Zo spotrebiča a jeho príslušenstva odoberte všetok obalový materiál.
2. Všetky odnímateľné časti (zátku na zatlačenie A①, veko A③, nerezové sitko A④, zberač šťavy A⑤, zásobník na šťavu A⑩ a zásobník na dužinu A⑥), ktoré prichádzajú do styku s potravinami, dôkladne umyte teplou vodou s použitím kuchynského saponátu. Potom všetky tieto časti opláchnite pod čistou tečúcou vodou a dôkladne vytrite dosucha jemnou utierkou.
3. Zátka na zatlačenie A①, nerezové sitko A④ a zásobník na dužinu A⑥ je možné umývať v umývačke na riad. Nerezové sitko A④ odporúčame umývať v hornej časti umývačky.



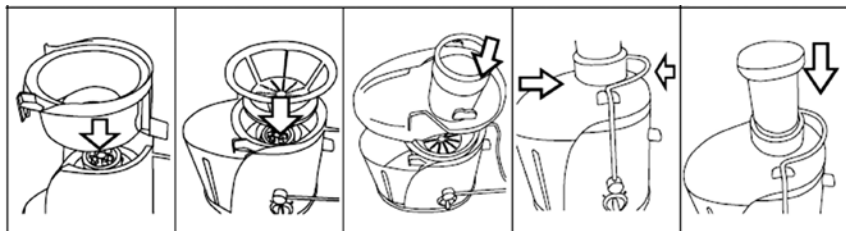
Upozornenie:

Pri manipulácii s nerezovým sitkom A④ dbajte na zvýšenú opatrnosť, pretože ostrie na dne sitka je veľmi ostré. Pri neopatrnom použití môže dôjsť k poraneniu.

ZOSTAVENIE ODŠŤAVOVAČA

1. Odšťavovač postavte na rovny a suchý povrch, napr. na pracovný stôl. Vždy pred zostavením skontrolujte, či je odšťavovač vypnutý (ovládaci gombík je v polohe 0 – vypnuté) a napájaci kábel odpojený od zdroja energie.
2. Do odšťavovača – základne A⑨ vložte zberač šťavy A⑤, ako je znázornené na obrázku. Zaistite, aby bola výpusť zberača A⑦ umiestnená v žliabku tela prístroja.
3. Do zberača šťavy A⑤ vložte nerezové sitko A④. Zaistite, aby sitko pevne dosadlo na hnaciu hriadeľ.
4. Zásobník na dužinu A⑥ sklopte horným okrajom k základni A⑨ a nastrčte ho zospodu na golier zberača na šťavu. Dno zásobníka potom pritlačte smerom k základni. Pri správnom umiestnení by mala byť medzi zásobníkom A⑥ a telom prístroja medzera maximálne 1 mm.
5. Všetko priklopte vekom A③ a zatlačte ho nadol do správnej polohy.
6. Jednou rukou tlačte veko A③ smerom nadol a súčasne ho sklopte bezpečnostným ramenom A⑧ tak, aby bolo veko zaistené v správnej polohe. Ozve sa zreteľné cvaknutie. Odšťavovač je vybavený bezpečnostnou poistkou, ktorá neumožní jeho spustenie, ak nebude veko správne nasadené a zaistené ramenom.
7. Zásobník na šťavu A⑩ umiestnite pod výpusť A⑦.
8. Zátka na zatlačenie A① vložte do plniaceho otvoru A②. Všimnite si, že na uľahčenie pohybu je zátka na zatlačenie A① vybavená drážkami, ktoré zapadnú do výstupkov v hornej časti plniaceho otvoru A②.
9. Teraz je odšťavovač zostavený a pripravený na použitie.

B



POUŽITIE ODŠŤAVOVAČA

1. Uistite sa, že odšťavovač je správne zostavený a potom ho pripojte k zásuvke el. napätia. Odšťavovač je vybavený vstavanou bezpečnostnou poistkou, ktorá neumožní jeho spustenie, ak nie je správne zostavený.
2. Pod výpusť šťavy A⑦ postavte nádobu na šťavu A⑩, pohár alebo inú vhodnú nádobu. Výpusť šťavy A⑦ otvoríte sklopením výpusť smerom nadol, aby pri odšťavovaní mohla šťava voľne vytekať zo zbernej nádoby. Skontrolujte, či nádoba na dužinu A⑥ je nainštalovaná na svoje miesto.
3. Pripravte si suroviny vhodné na odšťavovanie (ovocie a zelenina). Suroviny umyte a nakrájajte ich na kúsky, ktoré prejdú otvorom plniaceho tubusu A②. Odstráňte tvrdé kôstky, ktoré sa nachádzajú napr. v marhuliach, broskyniach, mangu a pod., a nepoživatelné šupky napr. pomarančov, ananásu, melónov, mandarínok a pod.
4. Skôr ako odšťavovač spustíte, uistite sa, že veko A③ je riadne zaistené v správnej pozícii. Ovládací gombík A① nastavte do polohy I (nízka rýchlosť) alebo II (vysoká rýchlosť) v závislosti od druhu spracovávaného ovocia alebo zeleniny. Rýchlosť I použite na mäkkšie suroviny, ako je napríklad hrozno, čučoriedky, melón, maliny, A ① vytiahnite z odboru plniaceho tubusu.②. Do plniaceho tubusu A② postupne vkladajte pripravené suroviny a stláčajte ich zátkou na zatlačenie. Optimálne výsledky dosiahnete, ak budete plniť tubus A② postupne a suroviny stláčať pozvoľna pod miernym tlakom.



Upozornenie:

Na pretláčanie surovín plniacim tubusom A② nepoužívajte prsty alebo iné predmety. Vždy používajte k tomu určenú zátku na zatlačenie A①.

Maximálny čas nepretržitej prevádzky tohto spotrebiča je 15 minút. Potom ho nechajte na 10 minút vychladnúť.

Ak spracováвате veľké dávky surovín, nenechávajte spotrebič nepretržite v prevádzke dlhšie ako 10 sekúnd.

1. Ak sa počas odšťavovania naplní nádoba na šťavu A⑤ alebo na dužinu A⑥, odšťavovač vypnite otočením ovládača A① do polohy 0 (vypnuté), príslušnú nádobu vyprázdňte a vráťte ju späť na svoje miesto. Potom môžete odšťavovač znovu uviesť do prevádzky a pokračovať v odšťavovaní.
2. Odšťavovač vypnete nastavením ovládača A① do polohy 0 (vypnuté). Následne odpojte odšťavovač od zásuvky elektrického napätia. Skôr ako odoberte nádobu na šťavu A⑤, odporúčame uzavrieť výpusť A⑦, posunutím smerom nahor, aby z neho neodkvapkávala šťava.
3. Po použití odšťavovač demontujte podľa inštrukcií uvedených v kapitole Demontáž odšťavovača na str. 8 a vyčistite ho podľa pokynov uvedených v kapitole Čistenie a údržba na str. 8. Predtým než odšťavovač demontujete uistite sa, či je odšťavovač vypnutý, odpojený od sieťovej zásuvky a či sa rotujúce časti zastavili.

UŽITOČNÉ RADY A TIPY

- Skôr ako začnete s odšťavovaním, všetky suroviny dôkladne umyte a nakrájajte na menšie kúsky, ktoré prejdú otvorom plniaceho tubusu A②. Odstráňte tvrdé kôstky, ktoré sa nachádzajú napr. v marhuliach, broskyniach, mangu a pod., a nepoživatelné šupky napr. pomarančov, ananásu, melónov, mandarínok a pod.
- Na dosiahnutie optimálnych výsledkov spracovávajte vždy čerstvé dozreté plody. Prezreté alebo nedozreté plody negatívne ovplyvnia výslednú chuť šťavy.
- Ak odšťavujete súčasne plody rôznej konzistencie, odporúčame začať najskôr mäkkšími plodmi, ako sú napr. citrusy, bobule a pod., a potom pokračovať tvrdšími plodmi, ako sú napr. jablká. Vždy zvolte rýchlosť zodpovedajúcu druhu spracovávaných surovín.
- Odšťavovač nepoužívajte na spracovanie zmrazených alebo príliš tvrdých surovín, ako je napr. cukrová trstina.

- Suroviny postupne vkladajte do otvoru plniaceho tubusu A② a pozvoľna ich pretláčajte pod miernym tlakom. Plniaci tubus nepreplňujte A② a suroviny nestláčajte príliš rýchlo a pod nadmerným tlakom. Proces oddeľovania dužiny od šťavy prebieha postupne a rýchlym pretláčaním surovín ho neurýchlite.
- Aby vám čerstvo vylisovaná šťava nezchladla, môžete do nej pridať trochu citrónovej šťavy.
- Aby ste predišli strate hodnotných vitamínov, šťavu odporúčame skonzumovať čerstvú ihneď po jej vylisovaní.

DEMONTÁŽ ODŠŤAVOVAČA

1. Skontrolujte, či ste odšťavovač vypli prepnutím ovládača do polohy 0 (vypnuté) a napájací kábel odpojili od zdroja energie. Pred demontážou počkajte, kým sa rotujúce časti nezastavia.
2. Výpusť šťavy A⑦ uzavriete posunutím smerom nahor, aby šťava nekvapkala.
3. Z veka uvoľníte bezpečnostné rameno A⑧ a sklopte ho nadol.
4. Odoberte veko A③ a vyberte zásobník na dužinu A⑥ naklonením dna smerom od základne. Potom zásobník vystrčte z pod goliera zberača na šťavu A⑤.
5. Ťahom smerom nahor od základne A⑨ vyberte zberač na šťavu A⑤ a nerezové sitko A④ nechajte v ňom.
6. Nerezové sitko A④ vyberte zo zberača A⑤. Sitko A④ odporúčame vybrať nad drezom.



Upozornenie:

V stredovej časti sitka A④ je umiestnené ostrie. Dbajte na zvýšenú opatrnosť, aby pri manipulácii so sitkom A④ nedošlo k poraneniu. Nedotýkajte sa ostria.

ČISTENIE A ÚDRŽBA

- Skontrolujte, či je odšťavovač vypnutý, napájací kábel odpojený od zdroja energie a či sa rotujúce časti zastavili.
- Odšťavovač demontovaný na jednotlivé časti vyčistíte podľa nasledujúcich pokynov. Odšťavovač sa vám bude čistiť lepšie hneď po skončení používania, kým šťava s dužinou nezaschne.
- Zátka na zatlačenie A①, nerezové sitko A④ a zásobník na dužinu A⑥ je možné umývať v umývačke na riad. Nerezové sitko A④ odporúčame umývať v hornej časti umývačky.

Čistenie tela odšťavovača.

- Telo odšťavovača otřete mäkkou, vlhkou utierkou a potom dobre osušte.
- Z napájacieho kábla poutierajte zvyšky potravín.

Čistenie zberača na šťavu, veka, zátky na zatlačenie, zásobníka na dužinu a šťavu

- Všetky časti umyte v teplej vode s kuchynským saponátom. Opláchnite ich v pitnej vode a osušte.

Čistenie sitka

- Aby bolo odšťavovanie efektívne, musí byť sitko A④ úplne čisté. Zaschnutá dužina na sitku A④ by negatívne ovplyvnila efektívnosť odšťavovania.
- Ihneď po skončení odšťavovania namočte sitko A④ do horúcej vody s kuchynským saponátom asi na 10 minút.
- Sitko A④ podržte pod tečúcou vodou a s nylonovou kefkou ho vyčistíte smerom od stredu k okrajom. Aby nedošlo k poraneniu, nedotýkajte sa ostria v strede sitka. Po vyčistení sitko A④ podržte proti svetlu, aby ste sa ubezpečili, či sa jemné otvory neupchali. Ak sú otvory stále nepriechodné, namočte sitko A④ do horúcej vody s prídavkom 10% citrónovej šťavy, aby sa zaschnuté zvyšky uvoľnili a potom ho znovu vyčistíte kefkou.
- Sitko A④ opláchnite pod čistou tečúcou vodou a nechajte ho vysušiť.

Odšťavovač

SJE 1055SS / SJE 1056RD / SJE 1057BK

SK

Odstránenie usadenín, agresívnych škvrn a pachov

- Niektoré druhy ovocia a zeleniny môžu spôsobiť zmenu farebnosti plastových častí odšťavovača. Aby k tomu nedošlo, všetky odnímateľné časti po použití okamžite umyte. Ak došlo k sfarbeniu, môžete odnímateľné plastové časti ponoriť do vody s prídavkom 10% citrónovej šťavy.
- Základňu ani sieťový kábel neponárajte do vody alebo inej tekutiny ani tieto časti neumývajte pod tečúcou vodou.
- Na čistenie odšťavovača a jeho častí nepoužívajte benzín, riedidlá, drsné špongie, abrazívne alebo agresívne čistiace prostriedky.

SKLADOVANIE

- Ak spotrebič nebudete používať, uložte ho na suché miesto mimo dosahu detí. Spotrebič môžete skladovať zostavený.

TECHNICKÉ ÚDAJE

Menovitý rozsah napätia	220 – 240 V
Menovitý kmitočet	50/60 Hz
Menovitý príkon	800 W
Hlučnosť	80 dB(A)

Deklarovaná hodnota emisie hluku tohto spotrebiča je 80 dB(A), čo predstavuje hladinu A akustického výkonu vzhľadom na referenčný akustický výkon 1 pW.

Zmeny textu a technických parametrov vyhradené.

POKYNY A INFORMÁCIE O ZAOBCHÁDZANÍ S POUŽITÝM OBALOM

Použitý obalový materiál odložte na miesto určené obcou na ukladanie odpadu.

LIKVIDÁCIA POUŽITÝCH ELEKTRICKÝCH A ELEKTRONICKÝCH ZARIADENÍ

Tento symbol na produktoch alebo v sprievodných dokumentoch znamená, že použité elektrické a elektronické výrobky sa nesmú pridať do bežného komunálneho odpadu. Pre správnu likvidáciu, obnovu a recykláciu odovzdajte tieto výrobky na určené zberné miesta. Alternatívne v niektorých krajinách Európskej únie alebo iných európskych krajinách môžete vrátiť svoje výrobky miestnemu predajcovi pri kúpe ekvivalentného nového produktu. Správnou likvidáciou tohto produktu pomôžete zachovať cenné prírodné zdroje a pomáhate prevencii potenciálnych negatívnych dopadov na životné prostredie a ľudské zdravie, čo by mohli byť dôsledky nesprávnej likvidácie odpadov. Ďalšie podrobnosti si vyžiadajte od miestneho úradu alebo najbližšieho zberného miesta. Pri nesprávnej likvidácii tohto druhu odpadu sa môžu v súlade s národnými predpismi udeliť pokuty.

Pre podnikové subjekty v krajinách Európskej únie

Ak chcete likvidovať elektrické a elektronické zariadenia, vyžiadajte si potrebné informácie od svojho predajcu alebo dodávateľa.

Likvidácia v ostatných krajinách mimo Európskej únie

Tento symbol je platný v Európskej únii. Ak chcete tento výrobok zlikvidovať, vyžiadajte si potrebné informácie o správnom spôsobe likvidácie od miestnych úradov alebo od svojho predajcu.



Tento výrobok spĺňa všetky základné požiadavky smerníc EÚ, ktoré sa naň vzťahujú.