



SK ■ Elektrický mlynček na kávu

ČÍTAJTE POZORNE A USCHOVAJTE ICH NA BUDÚCE POUŽITIE.

- Tento spotrebič môžu používať osoby so zníženými fyzickými, zmyslovými či mentálnymi schopnosťami alebo s nedostatkom skúseností a znalostí, ak sú pod dozorom alebo boli poučené o používaní spotrebiča bezpečným spôsobom a rozumejú prípadným nebezpečenstvám. Spotrebič nesmú používať deti ani sa s ním nesmú hrať. Spotrebič a jeho prírodný kábel udržiajte mimo dosahu detí.
- Tento spotrebič je určený iba na použitie v domácnosti. Nie je určený na použitie v priestoroch, ako sú:
 - kuchynské kúty pre personál v obchodoch, kanceláriách a ostatných pracoviskách;
 - hotelové alebo motelové izby a iné obytné priestory;
 - poľnohospodárske farmy;
 - podniky zaistujúce nocľah s raňajkami.
- Spotrebič slúži na mletie zrnkovej kávy. Nepoužívajte ho na iné účely.



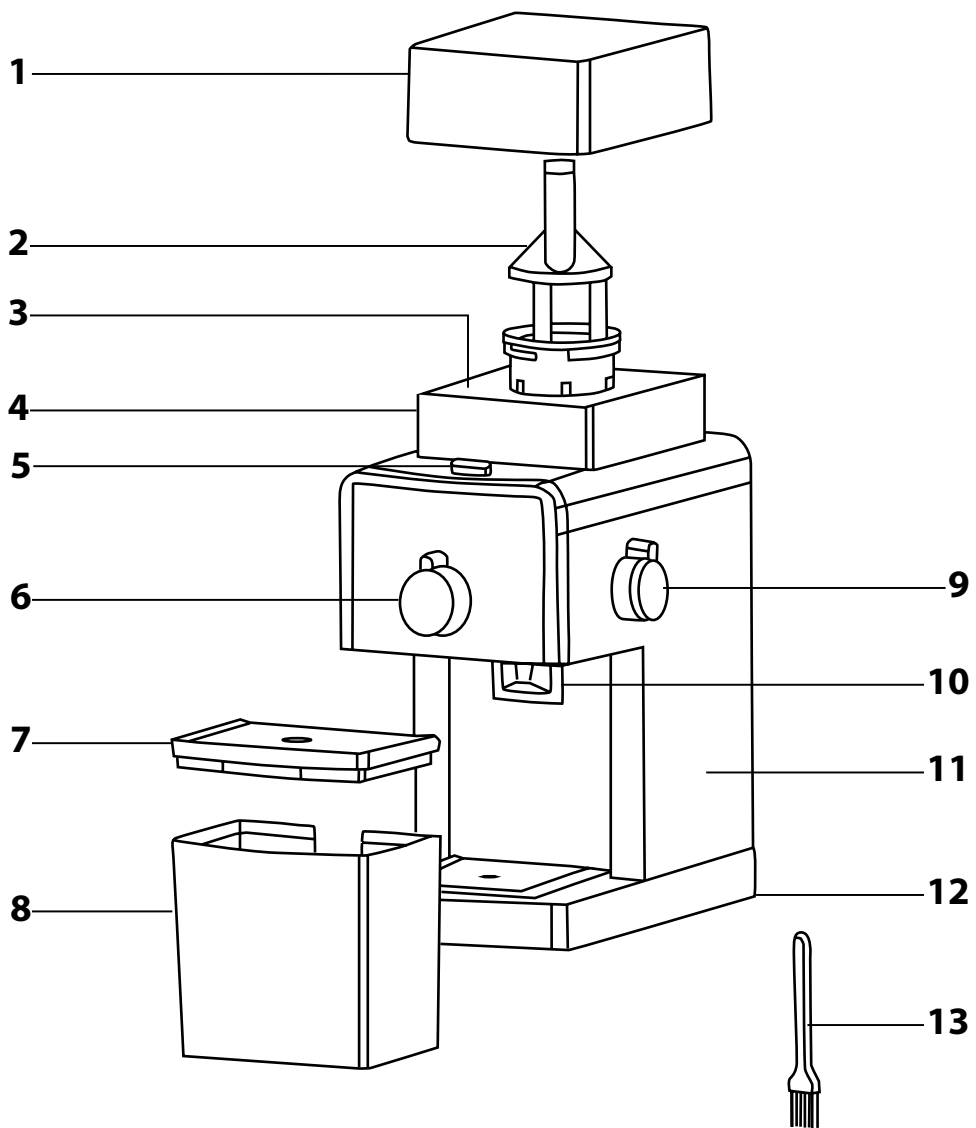
Upozornenie:

Nesprávne použitie môže viesť k zraneniu.

- Spotrebič nepoužívajte na komerčné účely, v priemyselnom prostredí alebo vonku. Spotrebič nekladte na elektrický alebo plynový varič, na okraj stola, okenné parapety, odkvapkávaciú dosku drezu alebo na nestabilné povrchy. Spotrebič odkladajte iba na rovinný, suchý a stabilný povrch.
- Pred pripojením spotrebiča k sieťovej zásuvke sa uistite, že sa jeho nominálne napätie uvedené na typovom štítku zhoduje s elektrickým napätím zásuvky.
- Zásobník na kávové zrná neprepĺňajte ani ho neplňte mletou alebo instantnou kávou, karamelizovanými alebo inak špeciálne upravenými kávovými zrnami, kakaovými bôbmi alebo inými surovinami či predmetmi. V opačnom prípade by mohlo dôjsť k poškodeniu spotrebiča.
- Pred uvedením spotrebiča do prevádzky sa uistite, či je správne zostavený.
- Dbajte na to, aby sa v priebehu prevádzky nedostali do zásobníka na kávové zrná časti oblečenia, vlasy, kuchynské pomôcky alebo iné predmety. Zásobník musí byť vždy riadne uzatvorený.
- Pravidelne kontrolujte stav naplnenia zásobníka na mletú kávu. Neprekráčajte vyznačenú rysku maxima.
- Aby ste zabránili prehriatiu spotrebiča, po 2 minútach prevádzky ho nechajte asi na 10 minút vychladnúť.
- Spotrebič vždy vypnite a odpojte od sieťovej zásuvky, ak ho nebudete používať a ak ho nechávate bez dozoru, pred montážou, demontážou alebo čistením.

- Spotřebiče udržujte v čistotě. Při vyčištění postupujte podle pokynů uvedených v kapitole Čistění a údržba.
- Spotřebič neoplachujte pod tečou vodou ani ho neponárajte do vody nebo jiné tekutiny.
- Na přírodní kabel nekladte těžké předměty. Dbajte na to, aby nevisel cez okraj stola alebo aby sa nedotýkal horúceho povrchu a aby sa jeho vidlica nedostala do kontaktu s vodou alebo vlhkosťou.
- Spotřebič odpojíte od sieťovej zásuvky ťahom za zástrčku, nie za prírodný kábel. Inak by mohlo dôjsť k poškodeniu prírodného kábla alebo zásuvky.
- Ak je prírodný kábel poškodený, musí ho vymeniť autorizované servisné stredisko alebo iná podobne kvalifikovaná osoba, aby sa zabránilo vzniku nebezpečnej situácie. Spotřebič s poškodeným prírodným káblom je zakázané používať.
- Spotřebič nepoužívajte, ak nefunguje správne alebo javí známky poškodenia.
- Aby sa zabránilo vzniku nebezpečnej situácie, spotřebič neopravujte sami ani ho nijako neupravujte. Všetky opravy zverte autorizovanému servisnému stredisku. Zásahom do spotřebiča sa vystavujete riziku straty zákonného práva z chybného plnenia, prípadne záruky za akosť.

A



- Pred použitím tohto spotrebiča sa, prosím, oboznámte s návodom na jeho obsluhu, a to aj v prípade, že ste už oboznámení s používaním spotrebičov podobného typu. Používajte spotrebič iba tak, ako je popísané v tomto návode na použitie. Návod uschovajte pre prípad ďalšej potreby.
- Minimálne počas trvania zákonného práva z chybného plnenia, prípadne záruky za akosť odporúčame uschovať originálny prepravný kartón, baliaci materiál, pokladničný doklad a potvrdenie o rozsahu zodpovednosti predávajúceho alebo záručný list. V prípade prepravy odporúčame zabaliť spotrebič opäť do originálnej škatule od výrobcu.

POPIS SPOTREBIČA

- A1** Veko zásobníka na kávové zrná
- A2** Vytahovacia horná časť mlynčeka
- A3** Mlecí mechanizmus s mlecími kameňmi z tvrdenej ocele
- A4** Zásobník na kávové zrná s kapacitou približne 180 g kávoových zŕn
- A5** Tlačidlo zapnutia/vypnutia
- A6** Regulator množstva mletej kávy pre 2 až 12 šálok umožňuje regulovať dávku mletej kávy podľa počtu šálok.
- A7** Veko zásobníka na mletú kávu
- A8** Zásobník na mletú kávu s kapacitou 100 g mletej kávy
- A9** Regulator hrúbosti mletia umožňuje voliť medzi 17 stupňami hrúbosti mletia.
- A10** Dávkovač mletej kávy
- A11** Telo
- A12** Protišmykové nožičky
- A13** Čistiaca kefka

PRED PRVÝM POUŽITÍM

- Zo spotrebiča a jeho príslušenstva odoberte všetky obalové materiály vrátane reklamných štítkov a etikiet.
- Priestor zásobníka na kávové zrná **A4** poutierajte čistou, zľahka navlhčenou handričkou a potom ho dôkladne poutierajte do sucha.
- Zásobník na mletú kávu **A8** a veko **A1** a **A7** opláchnite teplou vodou s prídavkom malého množstva neutrálneho kuchynského saponátu. Potom tieto časti opláchnite pod čistou tečúcou vodou, riadne osušte a vložte späť na svoje miesto.



Poznámka:

Zásobník na mletú kávu **A8** a veko **A1** a **A7** môžete taktiež nechať umyť v hornom koši umývačky na riad.

- Spotrebič neumývajte pod tečúcou vodou ani ho neponárajte do vody alebo inej tekutiny.

POUŽITIE SPOTREBIČA

- Uistite sa, že je spotrebič vypnutý a odpojený od sieťovej zásuvky. Odstráňte veko **A1** zo zásobníka **A4** a skontrolujte, či v ňom nie sú žiadne cudzie predmety. Zásobník **A4** naplňte praženými kávoovými zrnami a uzatvorte vekom **A1**. Nenechávajte ho otvorený, aby kávové zrná nestrácali svoju arómu a z bezpečnostných dôvodov.



Upozornenie:

Maximálna kapacita zásobníka **A4** je približne 180 g kávoových zŕn. Neprepĺňajte ho nad rysku maxima. Zásobník **A4** nikdy neplňte mletou alebo instantnou kávou, karamelizovanými alebo inak špeciálne upravenými kávoovými zrnami, kakaovými bôbmi alebo inými predmetmi. V opačnom prípade by mohlo dôjsť k poškodeniu spotrebiča.

- Zásobník **A8** uzatvorte vekom **A7** a vložte ho do tela spotrebiča **A11** tak, aby riadne zapadol na svoje miesto. Z bezpečnostných dôvodov nebude možné uviesť spotrebič do prevádzky, ak nebude zásobník **A8** riadne nainštalovaný na svojom mieste.
- Úplne rozviňte prírodný kábel a pripojte ho k sieťovej zásuvke. Regulatorom **A6** zvolte požadované množstvo mletej kávy podľa počtu šálok kávy, ktoré budete pripravovať. Regulatorom **A9** nastavte požadovanú hrúbosť mletia. Pri prvom použití odporúčame nastaviť strednú hrúbosť mletia. Pri ďalšom použití upravte hrúbosť mletia podľa potreby. Otáčaním regulatora **A9** v smere hodinových ručičiek nastavujete hrubšie mletie, otáčaním v opačnom smere nastavujete jemnejšie mletie.
- Stlačením tlačidla **A5** uvedte spotrebič do prevádzky. Po tom ako sa nameľe zvolené množstvo kávy, spotrebič sa automaticky vypne. Ak chcete prevádzku ukončiť skôr, stlačte tlačidlo **A5** ešte raz.
- Pokiaľ by došlo k zablokovaniu kávoových zŕn vo vnútri mechanizmu na mletie **A3**, spotrebič uvedte do prevádzky stlačením tlačidla **A5** a počas prevádzky nastavte regulator **A9** na najhrubšie mletie. Tak by malo dôjsť k uvoľneniu zablokovaných kávoových zŕn.
- Po ukončení prevádzky vytiahnite zásobník **A8** s mletou kávou. Vyprázdňte ho a rovnakým spôsobom môžete pripraviť ďalšiu dávku mletej kávy. Aby ste zabránili prehriatiu spotrebiča, po 2 minútach prevádzky ho nechajte asi na 10 minút vychladnúť.
- Po ukončení používania odpojte spotrebič od sieťovej zásuvky a vyčistite ho podľa pokynov uvedených v kapitole Čistenie a údržba.

ODPORUČANIE K NÁKUPU A SKLADOVANIU KÁVY

- Aby ste skrátili čas skladovania, nakupujte kávové zrná v menších baleniach.
- Používajte čerstvo upražené kávové zrná s vyznačeným dátumom praženia a spotrebujte ich do 3 týždňov od dátumu praženia.
- Kávové zrná uchovávajte na chladnom, tmavom a suchom mieste najlepšie vo vzduchotesnej nádobe.
- Kávové zrná odporúčame mlieť vždy tesne pred prípravou kávoového nápoja. Dopredu namletá káva stráca chuť i arómu.

ODPORUČENÉ NASTAVENIE HRUBOSTI MLETIA

- Tento spotrebič je vybavený 17stupňovou reguláciou, aby bolo možné prispôsobiť hrúbosť mletia najrôznejším spôsobom prípravy kávy. Ak budete mletú kávu používať v prístrojoch typu espresso, zvolte jemnejší stupeň mletia. Na prípravu prevkappkávanej kávy zvolte naopak hrubšie mletie.
- Ak používate mletú kávu typu espresso a pri extrakcii vyteká káva veľmi pomaly a jej chuť je príliš horúca, môže to znamenať, že kávové zrná sú pomleté príliš jemne a je treba nastaviť hrubšie mletie. Ak káva vyteká, naopak, príliš rýchlo a jej chuť je nevyvážená, znamená to, že kávové zrná sú pomleté príliš hrubo a je potrebné nastaviť jemnejšie mletie.

ČISTENIE A ÚDRŽBA

- Na zaistenie správneho chodu spotrebiča je veľmi dôležité jeho pravidelné čistenie. Pred očistením je treba zaistiť, aby bol vnútorný priestor zásobníka **A4** prázdny. Ak v ňom po použití zostali kávové zrná, spotrebič zapnite, kým sa nezomelie zvyšok kávoových zŕn. Počas prevádzky dodržiavajte všetky bezpečnostné pokyny.
- Pred čistením spotrebič najskôr vypnite a odpojte od sieťovej zásuvky.
- Zásobník na mletú kávu **A8** vyprázdňte a opláchnite teplou vodou s prídavkom malého množstva neutrálneho kuchynského saponátu. Potom ho opláchnite pod čistou tečúcou vodou a riadne osušte. Rovnakým spôsobom vyčistíte veko **A1** a **A7**, ak je znečistené.



Poznámka:

Zásobník na mletú kávu **A8** a veko **A1** a **A7** môžete taktiež nechať umyť v hornom koši umývačky na riad.



Tento výrobok spĺňa všetky základné požiadavky smerníc EÚ, ktoré sa naň vzťahujú.

- Pri vyťahovaní hornej časti mlynčeka **A2** nastavte regulátor **A9** na najjemnejšie mletie, potom otočte hornou časťou mlynčeka **A2** v smere hodinových ručičiek až na doraz a zdvihnite ju. Po vytiahnutí hornej časti mlynčeka **A2** odstráňte prípadné zvyšky kávových zŕn a dôkladne vyčistíte vnútorný priestor zásobníka **A4** s použitím mierne navlhčenej handričky. Potom všetko riadne vytrite dosucha. Na vyčistenie hornej časti mlynčeka **A2** a mlecích kameňov **A3** použite priloženú kefkú **A13**. Na umiestnenie hornej časti mlynčeka **A2** naspäť na svoje miesto nastavte regulátor **A9** na najhrubšie mletie, potom vložte hornú časť mlynčeka **A2** naspäť na svoje miesto a otočte ňou proti smeru hodinových ručičiek až na doraz.
- Na čistenie dávkovača **A10** a tela **A11** použite suchú alebo mierne navlhčenú handričku. Potom všetko riadne poutierajte do sucha a vyčistený spotrebič zostavte.
- Na čistenie nepoužívajte drôtenky, čistiace prostriedky s abrazívnym účinkom, riedidlá a pod.
- Spotrebič ani jeho sieťový kábel neoplachujte pod tečúcou vodou ani ho neponárajte do vody alebo inej tekutiny.

SKLADOVANIE

- Ak nebudete spotrebič používať, uložte ho na suché miesto mimo dosahu detí. Aby sa zabránilo usadzovaniu prachu vo vnútri v spotrebiči, skladujte ho zostavený.

TECHNICKÉ ÚDAJE

Menovitý rozsah napätia	220 – 240 V
Menovitý kmitočet.....	50/60 Hz
Menovitý príkon	110 W
Hlučnosť.....	88 dB(A)

Deklarovaná hodnota emisie hluku tohto spotrebiča je 88 dB(A), čo predstavuje hladinu A akustického výkonu vzhľadom k referenčnému akustickému výkonu 1 pW.

Zmeny textu a technických parametrov vyhradené.

POKYNY A INFORMÁCIE O ZAOBCHÁDZANÍ S POUŽITÝM OBALOM

Použitý obalový materiál odložte na miesto určené obcou na ukladanie odpadu.

LIKVIDÁCIA POUŽITÝCH ELEKTRICKÝCH A ELEKTRONICKÝCH ZARIADENÍ



Tento symbol na produktoch alebo v sprievodných dokumentoch znamená, že použité elektrické a elektronické výrobky sa nesmú pridať do bežného komunálneho odpadu. Pre správnu likvidáciu, obnovu a recykláciu odovzdajte tieto výrobky na určené zberné miesta. Alternatívne v niektorých krajinách Európskej únie alebo iných európskych krajinách môžete vrátiť

svoje výrobky miestnemu predajcovi pri kúpe ekvivalentného nového produktu.

Správnou likvidáciou tohto produktu pomôžete zachovať cenné prírodné zdroje a pomáhate prevencii potenciálnych negatívnych vplyvov na životné prostredie a ľudské zdravie, čo by mohli byť dôsledky nesprávnej likvidácie odpadov. Ďalšie podrobnosti si vyžiadajte od miestneho úradu alebo najbližšieho zberného miesta. Pri nesprávnej likvidácii tohto druhu odpadu sa môžu v súlade s národnými predpismi udeliť pokuty.

Pre podnikové subjekty v krajinách Európskej únie

Ak chcete likvidovať elektrické a elektronické zariadenia, vyžiadajte si potrebné informácie od svojho predajcu alebo dodávateľa.

Likvidácia v ostatných krajinách mimo Európskej únie

Tento symbol je platný v Európskej únii. Ak chcete tento výrobok zlikvidovať, vyžiadajte si potrebné informácie o správnom spôsobe likvidácie od miestnych úradov alebo od svojho predajcu.