



SK ■ Viacúčelový gril

ČÍTAJTE POZORNE A USCHOVAJTE ICH NA BUDÚCE POUŽITIE.

- Tento spotrebič môžu používať deti od 8 rokov a osoby so zníženými fyzickými, zmyslovými či mentálnymi schopnosťami alebo s nedostatkom skúseností a znalostí, ak sú pod dozorom alebo boli poučené o používaní spotrebiča bezpečným spôsobom a rozumejú prípadným nebezpečenstvám. Čistenie a údržbu vykonávanú užívateľom nesmú vykonávať deti, ak nie sú staršie ako 8 rokov a pod dohľadom. Spotrebič a jeho sieťový kábel udržujte mimo dosahu detí mladších ako 8 rokov. Deti sa so spotrebičom nesmú hrať.
- Pred pripojením spotrebiča k sieťovej zásuvke sa uistite, či sa nominálne napätie uvedené na štítku spotrebiča zhoduje s elektrickým napätím zásuvky, ku ktorej chcete spotrebič pripojiť.
- Spotrebič pripájajte iba k riadne uzemnenej zásuvke.

Upozornenie:

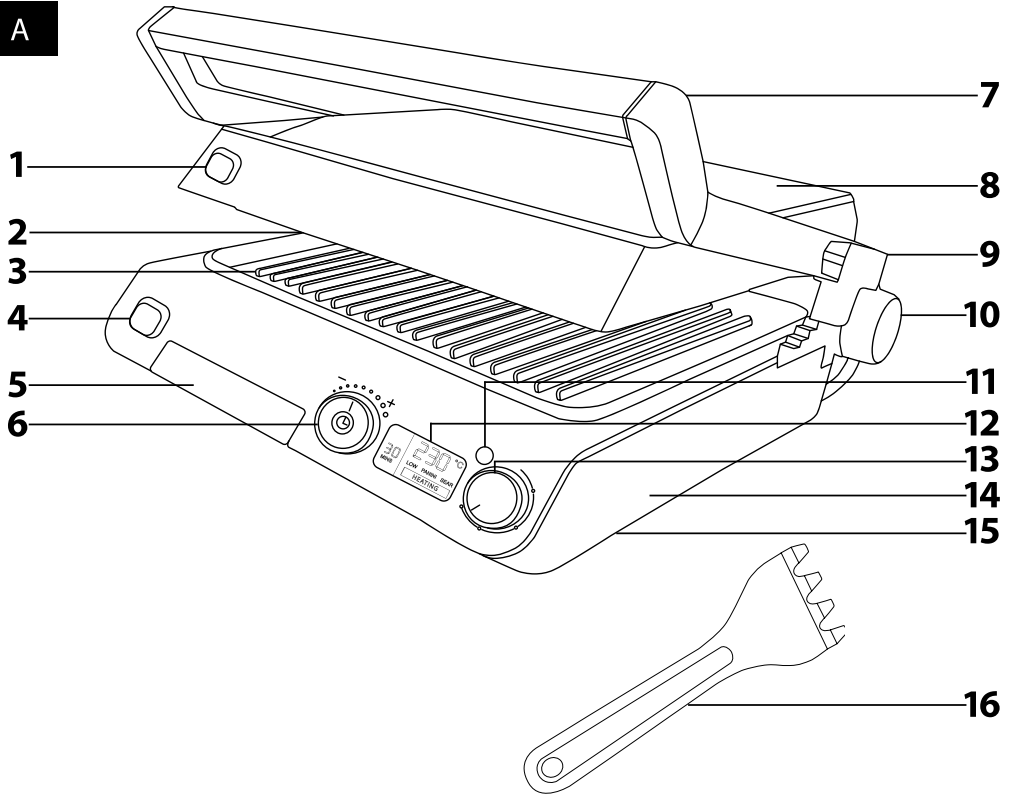
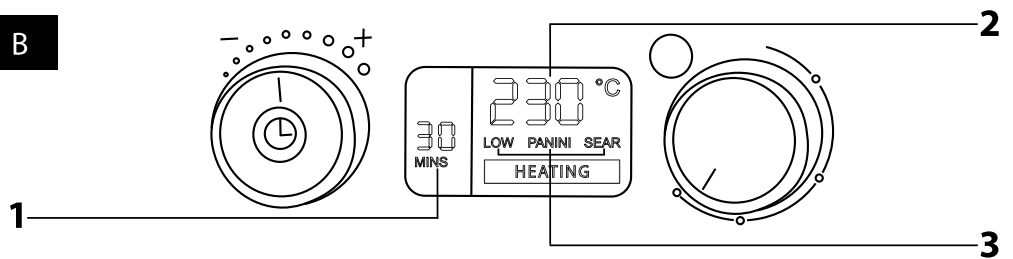
Tento spotrebič nie je určený na ovládanie prostredníctvom programátora, vonkajšieho časového spínača alebo diaľkového ovládania.

- Spotrebič je určený iba na použitie v domácnosti. Nie je určený na použitie v priestoroch, ako sú:
 - kuchynské kúty pre personál v obchodoch, kanceláriách a ostatných pracoviskách;
 - hotelové izby alebo izby v moteloch a iné obytné priestory;
 - poľnohospodárske farmy;
 - podniky zaisťujúce nocľah s raňajkami.
- Spotrebič nepoužívajte v priemyselnom prostredí alebo vonku alebo na iné účely, než na aké bol určený.
- Spotrebič neumiestňujte na parapety okien, odkvapkávaciú dosku drezu alebo na nestabilné povrchy. Vždy ho umiestnite na stabilný, rovný a suchý povrch.
- Spotrebič nepokladajte na elektrický, ani plynový varič alebo do jeho blízkosti, neumiestňujte ho v blízkosti otvoreného ohňa alebo zariadení, ktoré sú zdrojom tepla.
- Aby ste zabránili prípadnému úrazu elektrickým prúdom, neponárajte spotrebič do vody alebo inej tekutiny.
- Spotrebič nepoužívajte bez riadne zastrčenej misky na odkvapkávanie tuku a šťavy a bez riadne nainštalovaných dosiek na grilovanie.

- Počas prevádzky musí byť zaistený dostatočný priestor na cirkuláciu vzduchu nad spotrebičom a zo všetkých jeho strán. Nepoužívajte spotrebič v blízkosti horľavého materiálu, ako sú záclony, utierky na riad ap.

Upozornenie: Horúci povrch

- Teplota prístupných povrchov môže byť vyššia, ak je spotrebič v činnosti. Dbajte na to, aby ste sa nedotkli krytu, ktorý je zohriaty alebo povrchu dosiek na grilovanie. Na odklopenie hornej dosky na grilovanie používajte držadlo.
- Spotrebič vždy vypnite a odpojte od sieťovej zásuvky, ak ho nechávate bez dozoru, ak ho nebudete používať, a pred čistením alebo premiestnením.
- Pred premiestnením, čistením alebo uskladnením nechajte spotrebič vychladnúť.
- Po každom použití vyčistíte povrch grilovacích dosiek, pozrite kapitolu Údržba a čistenie.
- Sieťový kábel odpájajte od zásuvky ťahom za zástrčku, nie za sieťový kábel. Inak by mohlo dôjsť k poškodeniu sieťového kábla alebo zásuvky.
- Dbajte na to, aby napájací kábel nevisel cez okraj stola alebo aby sa nedotýkal horúceho povrchu.
- Ak je sieťový kábel poškodený, jeho výmenu zverte odbornému servisnému stredisku, aby sa zabránilo vzniku nebezpečnej situácie. Spotrebič s poškodeným sieťovým káblom je zakázané používať.
- Aby ste sa vyvarovali nebezpečenstva úrazu elektrickým prúdom, neopravujte spotrebič sami ani ho nijako neupravujte. Všetky opravy zverte autorizovanému servisnému stredisku. Zásahom do spotrebiča sa vystavujete riziku straty zákonného práva z chybného plnenia, prípadne záruky za akosť.

A**B**

- Pred zapnutím spotrebiča sa, prosím, oboznámte s návodom na jeho obsluhu, a to aj v prípade, že ste už oboznámení s používaním spotrebičov podobného typu. Spotrebič používajte iba tak, ako je popísané v tomto návode na použitie. Návod uschovajte pre prípad ďalšej potreby.
- Minimálne počas trvania zákonného práva z chybného plnenia, prípadne záruky za akosť odporúčame uschovať originálny prepravny kartón, baliaci materiál, pokladničný doklad a potvrdenie o rozsahu zodpovednosti predávajúceho alebo záručný list. V prípade prepravy odporúčame zabaliť spotrebič opäť do originálnej škatule od výrobcu.

POPIS KONTAKTNÉHO GRILU

- A1** Tlačidlo na uvoľnenie hornej dosky na grilovanie
- A2** Horná vyhľadávacia plochá doska na grilovanie
- A3** Dolná vyhľadávacia rebrovaná doska na grilovanie
- A4** Tlačidlo na uvoľnenie dolnej dosky na grilovanie
- A5** Vyhľadávacia miska na odkvapkanie tuku a šťavy
- A6** 30minútový časovač
- A7** Držadlo na prenášanie a odklonenie hornej dosky
- A8** Kryt hornej dosky na grilovanie
- A9** Posuvný zámok na uzamknutie a odomknutie dosiek na grilovanie a nastavenie výšky hornej grilovacej dosky
- A10** Tlačidlo na uvoľnenie aretácie závesu hornej dosky
- A11** Prepínač °C na príslušnú hodnotu °F
- A12** LCD displej
- A13** Termostat na nastavenie teploty v rozsahu 160 – 230 °C
- A14** Základňa
- A15** Priestor na uskladnenie sieťového kábla
- A16** Čistiaca stierka

POPIS DISPLEJA

- B1** Zobrazenie času
- B2** Zobrazenie teploty
- B3** Zobrazenie stupňa pečenia

VYTIAHNUTIE A PRIEVENIE GRILOVACÍCH DOSIEK

- Pred vytiahnutím alebo pripevnením dosiek na grilovanie sa uistite, či je gril vypnutý, odpojený od sieťovej zásuvky a vychladnutý.
- Na pripevnenie alebo vloženie dosky na grilovanie je treba posunúť zámok **A9** do polohy „OPEN“ a za použitia držadla **A7** odklopiť hornú dosku **A2** do zvislej polohy.
- Na vytiahnutie hornej dosky **A2** jednou rukou stlačte a pridržiajte tlačidlo **A1** a druhou rukou vytiahnite dosku **A2**. Po jej vytiahnutí uvoľníte tlačidlo **A1**. Na vytiahnutie dolnej dosky na grilovanie **A3** jednou rukou stlačte a pridržiajte tlačidlo **A1** a druhou rukou vytiahnite dosku **A3**. Po jej vytiahnutí uvoľníte tlačidlo **A4**.
- Na pripevnenie vložte hornú dosku **A2** do horného krytu **A8** tak, aby výrezy v zadnej časti dosky **A2** zapadli do výrezov v zadnej časti krytu **A8**. Potom pritlačte dosku **A2** ku krytu **A8**, aby západka a kontakty ohrievacej špirály nasadli na grilovacie dosky **A2** zapadli do otvoru v kryte **A8**. Spodnú dosku **A3** pripievte k základni **A14** rovnakým spôsobom.

UZAMKNUTIE A ODOMKNUTIE DOSIEK NA GRILOVANIE A NASTAVENIE VÝŠKY HORNEJ DOSKY NA GRILOVANIE

- Ak hornú dosku **A2** priklopite k spodnej doske **A3** a zámok **A9** nastavíte do polohy „LOCK“ (uzamknúť), dosky na grilovanie sa uzamknú k sebe. Toto nastavenie je určené na prenášanie grilu vo zvislej polohe a na uloženie grilu do zvislej polohy.
- Na odistenie dosky na grilovanie **A2** posuňte zámok **A9** do polohy „OPEN“ (odomknúť). Teraz môžete hornú dosku **A2** odklopiť až do zvislej polohy.
- Nastavením posuvného zámku **A9** do polohy 1 až 5 regulujete výšku hornej dosky **A2**, tzn. vzdialenosť hornej dosky **A2** od spodnej dosky **A3**. Nastavenie výšky je vhodné pri grilovaní rýb, hamburgerov, zeleniny, pečeni toastov a prípravu iných krehkých potravín, u ktorých nie je žiaduce, aby horná doska **A2** spočívala na potravinách celou váhou. Pri nastavovaní výšky je treba zdvihnúť a pridržiavať hornú dosku **A2** nad spodnou doskou **A3**. Na zdvihnutie a pridržiavanie dosky **A2** použite držadlo **A7**.
- Na odklonenie hornej dosky **A2** do jednej roviny so spodnou doskou **A3** stlačte a pridržiajte tlačidlo **A10** a súčasne odklopte hornú dosku **A2** tak, aby sa držadlo **A7** operalo o pracovnú dosku stolu alebo kuchynskej linky. Tak vznikne dvojnásobná plocha na grilovanie. Po odklonení dosky **A2** uvoľníte tlačidlo **A10**.

NEPRILNÁVÁ POUŽITIE ÚPRAVA GRILOVACÍCH DOSIEK

- Grilovacie dosky kontaktného grilu sú vybavené špeciálnou neprilnavou povrchovou úpravou. Táto povrchová úprava umožňuje pripravovať pokrmy zdravo s použitím minimálneho množstva tuku alebo oleja.
- Na vloženie alebo vytiahnutie potravín z drilu používajte iba drevené, plastové alebo silikónové kuchynské náradie, ktoré je odolné voči teplu.
- Nepoužívajte ostré alebo kovové kuchynské náčinie ani nekrajajúce pokrmy priamo na grilovacej doske. Výrobca nezodpovedá za poškodenie povrchovej úpravy spôsobené používaním ostrého alebo kovového kuchynského náčinia.

- Akákoľvek zmena farebnosti povrchu grilovacích dosiek má vplyv iba na vzhľad, nie na funkčnosť.

PRED PRVÝM POUŽITÍM

- Pred prvým použitím vytiahnite kontaktný gril z obalového materiálu a odstráňte z neho všetky propagacie materiály vrátane etikety, ktorá je umiestnená na doske na grilovanie. Dosky na grilovanie **A2** a **A3** poutierajte čistou, vlhkou handričkou a potom ich poutierajte dosucha. Vyhľadávaci misu **A5** vyberte a umyte ju v teplej vode s použitím neutrálneho kuchynského saponátu. Potom ju opláchnite pod čistou tečúcou vodou, osušte a vložte späť na svoje miesto.
- Čistiacu stierku **A16** umyte v teplej vode s použitím neutrálneho kuchynského saponátu. Potom ju opláchnite pod čistou tečúcou vodou a vytrite dosucha.
- Dosky na grilovanie **A2** a **A3** môžete tiež nechať umyť v umývačke na riad (v hornom koši).
- Gril ani jeho sieťový kábel neoplachujte pod vodou ani ho neponárajte do vody alebo inej tekutiny.
- Pred prvým použitím pusťte gril naprázdno na 10 minút s nastavením termostatu **A13** na maximálnu teplotu grilovania. Potom gril vypnite, odpojte od sieťovej zásuvky a nechajte vychladnúť.



Poznámka:

Pri prvom spustení sa môže objaviť slabý dym. To je úplne normálny jav.

POUŽITIE KONTAKTNÉHO GRILU

- Pred každým použitím odporúčame naniesť na dosky na grilovanie **A2** a **A3** tenkú vrstvu jedlého oleja, ktorý je vhodný pre tepelnú úpravu.
- Skontrolujte, či je vyhľadávacia miska **A5** riadne zastrčená v základni **A14** až na doraz a či obe dosky na grilovanie **A2** a **A3** sú nainštalované na svojom mieste. Uistite sa, či je časovač aj termostat nastavený do polohy vypnuté a gril pripojte k sieťovej zásuvke.
- Ak sú dosky na grilovanie uzamknuté k sebe, odomknite ich nastavením zámku **A9** do polohy „OPEN“ (odomknúť).
- Gril nechajte predhriať. Pomocou ovládača teploty **A13** nastavte teplotu v 5 °C krochoch. Otočte ovládač teploty na SEAR (210 – 230 °C) na rýchle predhriatie, na PANINI (180 – 205 °C), na LOW (160 – 175 °C) alebo vyberte vlastné nastavenie teploty.
- Gril sa začne zahrievať a LCD displej sa podsvieti oranžovo. Pri vybranej teplote, ktorá zodpovedá teplote nastavenie, sa rozblíka „HEATING“.
- Hneď ako je gril predhriaty na nastavenú teplotu, zaznie zvukový signál a „HEATING“ prestane blikať.

Grilovanie s priklopenou hornou doskou

- Hornú dosku **A2** otvorte do zvislej polohy. Na odklonenie dosky použite držadlo **A7**. Na spodnú dosku **A3** položte mäsú, zeleninu, sendvič alebo iné potraviny, ktoré chcete grilovať alebo zapekať. Pomocou držadla **A7** priklopte hornú dosku **A2**. V priebehu grilovania priebežne kontrolujte stav pokrmu. Ak nechcete, aby horná doska **A2** spočívala na potravinách, nastavte jej výšku tak, ako je uvedené v kapitole Uzamknutie a odomknutie grilovacích dosiek a nastavenie hornej dosky na grilovanie.

Grilovanie na otvorenom grile

- Unikátna konštrukcia kontaktného grilu umožňuje využívať obe plochy na grilovanie súčasne. Hornú dosku na grilovanie **A2** odklopte tak, aby bola v jednej rovine so spodnou doskou **A3** tak, ako je uvedené v kapitole Uzamknutie a odomknutie dosiek na grilovanie a nastavenie polohy hornej dosky na grilovanie.
- Na dosky na grilovanie položte mäso, zeleninu alebo iné potraviny vhodné na grilovanie. Počas grilovania potraviny podľa potreby otáčajte.
- Po uplynutí nastaveného času sa ozve zvuková signalizácia a gril sa vypne. Termostat **A13** nastavte do polohy 0 (vypnuté).
- Hotový pokrm odoberte z dosky na grilovanie. Na to použite drevené, silikónové alebo plastové kuchynské náčinie, ktoré je odolné voči teplu. Nepoužívajte kovové kliešte alebo obracačky, nôž alebo iné ostré kovové kuchynské náčinie. Mohlo by dôjsť k poškodeniu neprilnavej povrchovej úpravy dosiek na grilovanie.
- Po ukončení používania sa uistite, či je časovač a termostat nastavený do polohy 0 (vypnuté) a sieťový kábel odpojte od zásuvky. Pred každou ďalšou manipuláciou nechajte gril vychladnúť.

TYPY NA GRILOVANIE MÄSA

- Na to, aby ste dosiahli optimálne výsledky, nakrajajte mäso na tak hrubé plátky, aby na nich spočívala horná doska, keď je priklopená.
- Neodporúčame používať kontaktný gril na grilovanie mäsa, ktoré má hrubé kosti, ako sú napr. kotlety s kosťou.
- Pred grilovaním mäso nesolte. Inak bude tuhé a vysušené.
- Skôr než začnete grilovať marinované mäso, kuchynským papierom najskôr vysušte prebytočnú marinádu. Niektoré marinády obsahujú veľké množstvo cukru, ktorý by sa pri grilovaní pripaloval k doskám na grilovanie.
- Počas grilovania neprehrievajte mäso vidličkou alebo nožom, aby nezačala vytekať šťava. Inak bude mäso tuhé a vysušené.
- Nesušte mäso príliš dlhým grilovaním.
- Kuracie mäso vždy dobre prepečte.
- Keď je mäso ugrilované, ochutne ho soľou alebo iným korením.
- Predvarené párky nemusíte pred grilovaním prepichovať.

ODPORUČENÉ NASTAVENIE TERMOSTATU A DOBA GRILOVANIA

DRUH POTRAVINY	NASTAVENIE TERMOSTATU	DOBA GRILOVANIA (S PRIKLOPENOU HORNOU DOSKOU)
Hovädzie • roštenka	180 °C	4 minúty (stredne prepečená) 5 – 6 minút (dobře prepečená)
• steak ako minútka	180 °C	5 – 8 minút
• hamburgery	180 °C	8 – 10 minút
Braňové • medajlonky z panenky	180 °C	4 – 6 minút
• plátky (na rezne)	180 °C	7 – 8 minút
• plátky krkovičky	180 °C	9 – 10 minút
Jaňhacie • panenka	180 °C	6 minút
• plátky	180 °C	8 minút
• steaky z hovädzieho zadného	180 °C	8 minút
Kuracie • prsné rezne	180 °C	6 minút alebo viac, až budú dobre prepečené
• stehenné rezne	180 °C	4 – 5 minút alebo viac, až budú dobre prepečené
Klobásky/párky • tenké	160 °C	5 – 6 minút
• hrubšie	160 °C	7 – 8 minút
Plody mora • rybie filé bez kože	220 °C	8 – 10 minút
• rybie filé s kožou	220 °C	10 – 12 minút
• chobotnice (vyčistené)	180 °C	8 minút
• krevety	180 °C	5 minút
Sendvič alebo focaccia	160 °C	5 – 6 minút
Zelenina krájaná na plátky s hrúbkou 2 cm • ľulok	160 °C	8 – 10 minút
• cuketa	160 °C	8 – 10 minút
• batáty	160 °C	8 – 10 minút



Poznámka:

Vyššie uvedené nastavenia termostatu **A13** a doby grilovania sú iba orientačné a môžu sa líšiť v závislosti od hrúbky plátok mäsa alebo veľkosti potravín.

ÚDRŽBA A ČISTENIE

- Pred čistením sa uistite, že je gril vypnutý, odpojený od sieťovej zásuvky a vychladnutý.
- Povrch dosiek na grilovanie vyčistíte po každom použití, aby sa nezačali vrstviť pripálené zvyšky jedla.
- Čistiacou stierkou **A16** sa najskôr čistí rebrovaná doska **A3** od zvyškov potravín. Potom očistíte dosky na grilovanie **A2** a **A3** vlhkou, mäkkou handričkou. Ak na povrchu dosiek zostali pripálené zvyšky potravín, napr. z mäsa v marináde, pokvapkajte tieto miesta roztokom vody a neutrálneho kuchynského saponátu. Po aplikácii saponátu pouťerajte dosky čistou, vlhkou handričkou.



Poznámka:

Dosky na grilovanie **A2** a **A3** sa vám budú lepšie čistiť, keď budú ešte mierne vlažné.

- Misku **A5** po každom použití vytiahnite a umyte v teplej vode s prídavkom neutrálneho kuchynského saponátu. Potom ju opláchnite čistou vodou, osušte a umiestnite späť do spodnej časti grilu.
- Čistiacou stierkou **A16** umyte v teplej vode s použitím neutrálneho kuchynského saponátu. Potom ju opláchnite pod čistou tečúcou vodou a vytrite dosucha.
- Dosky na grilovanie **A2** a **A3** môžete tiež nechať umyť v umývačke na riad (v hornom koši).
- Na čistenie vonkajšieho povrchu použijete suchú alebo mierne vlhkú handričku a potom vytrite povrch grilu do sucha.
- Na čistenie kontaktného grilu a jeho súčastí nepoužívajte drôtenky, čistiace prostriedky s abrazívnym účinkom, benzín ap. Gril ani jeho sieťový kábel neoplachujte pod tečúcou vodou ani ho neponárajte do vody alebo inej tekutiny.

SKLADOVANIE

- Ak sú dosky kontaktného grilu vychladnuté, priklopte hornú dosku **A2** k spodnej doske **A3** a uzamknite ich k sebe posunutím zámku **A9** do polohy „LOCK“ (uzamknúť). Sieťový kábel zmotajte do priestoru **A15** v spodnej časti grilu. Gril uložte na suché, čisté miesto mimo dosahu detí.

TECHNICKÉ ÚDAJE

Menovité napätie220 – 240 V
Menovitý kmitočet50 – 60 Hz
Menovitý príkon2 000 W

Zmeny textu a technických špecifikácií vyhradené.

POKYNY A INFORMÁCIE O ZAOBCHÁDZANÍ S POUŽITÝM OBALOM

Použitý obalový materiál odložte na miesto určené obcou na ukladanie odpadu.

LIKVIDÁCIA POUŽITÝCH ELEKTRICKÝCH A ELEKTRONICKÝCH ZARIADENÍ



Tento symbol na produktoch alebo v sprievodných dokumentoch znamená, že použité elektrické a elektronické výrobky sa nesmú pridať do bežného komunálneho odpadu. Pre správnu likvidáciu, obnovu a recykliáciu odovzdajte tieto výrobky na určené zberné miesta. Alternatívne v niektorých krajinách Európskej únie alebo iných európskych krajinách môžete vrátiť svoje výrobky miestnemu predajcovi pri kúpe ekvivalentného nového produktu.

Správnou likvidáciou tohto produktu pomôžete zachovať cenné prírodné zdroje a pomáhaťe prevencii potenciálnych negatívnych dopadov na životné prostredie a ľudské zdravie, čo by mohli byť dôsledky nesprávnej likvidácie odpadov. Ďalšie podrobnosti si vyžiadajte od miestneho úradu alebo najbližšieho zberného miesta.

Pri nesprávnej likvidácii tohto druhu odpadu sa môžu v súlade s národnými predpismi udeliť pokuty.

Pre podnikové subjekty v krajinách Európskej únie

Ak chcete likvidovať elektrické a elektronické zariadenia, vyžiadajte si potrebné informácie od svojho predajcu alebo dodávateľa.

Likvidácia v ostatných krajinách mimo Európskej únie

Tento symbol je platný v Európskej únii. Ak chcete tento výrobok zlikvidovať, vyžiadajte si potrebné informácie o správnom spôsobe likvidácie od miestnych úradov alebo od svojho predajcu.



Tento výrobok spĺňa všetky základné požiadavky smerníc EÚ, ktoré sa naň vzťahujú.