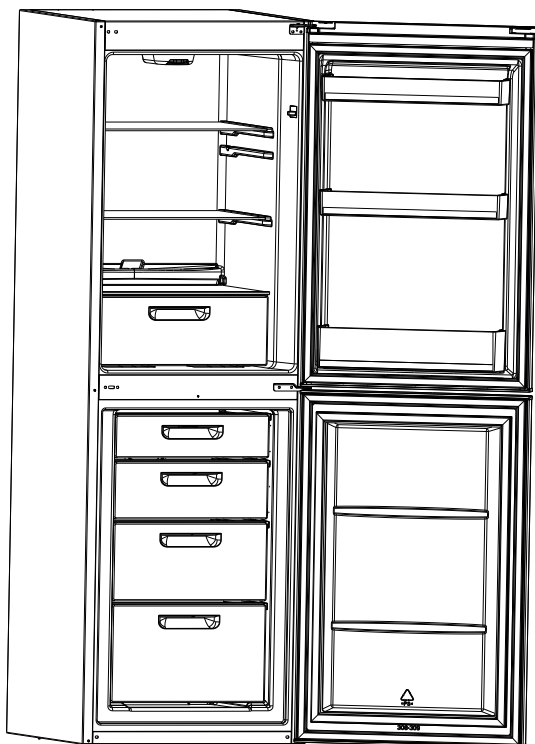


Orava

KOMBINOVANÁ CHLADNIČKA
KOMBINOVANÁ CHLADNIČKA

SK
CZ



RGO 310AW

**Návod na použitie
Návod k použití**

Obsah

PRED POUŽITÍM SPOTREBIČA	2
Všeobecné upozornenia	2
Staré a nefunkčné chladničky	4
Bezpečnostné upozornenia	4
Inštalácia a prevádzka Vašej chladničky	5
Pred použitím Vašej chladničky	6
RÔZNE FUNKCIE A MOŽNOSTI	6
Nastavenie termostatu chladničky a mrazničky	6
Príslušenstvo	7
Miska na ľad	7
Držiak na fľaše	7
UKLADANIE POTRAVÍN DO SPOTREBIČA	8
Chladiaci priestor	8
Mraziaci priestor	8
ČISTENIE A ÚDRŽBA	9
Zdroj energie musí byť odpojený	9
Výmena žiarovky v chladničke	10
PREPRAVA A ZMENA POLOHY	11
Zmena smeru otvárania dverí	11
SKÔR NEŽ ZAVOLÁTE SERVIS	11
Tipy pre šetrenie energie	12
ČASTI SPOTREBIČA A ODDELENIA	14

ČASŤ 1 PRED POUŽITÍM SPOTREBIČA

Všeobecné upozornenia

VÝSTRAHA: Udržujte vetracie otvory na kryte prístroja alebo v konštrukcii zabudovania bez prekážok.

VÝSTRAHA: Nepoužívajte mechanické nástroje alebo iné prostriedky na urýchlenie procesu odmrazenia, okrem tých, ktoré odporúča výrobca.

VÝSTRAHA: Nepoužívajte elektrické spotrebiče vo vnútri priestoru na potraviny.

VÝSTRAHA: Nepoškodzuje chladiaci okruh.

VÝSTRAHA: Aby nedošlo k ohrozeniu bezpečnosti vzhľadom k nestabilite spotrebiča, musí byť upevnený v súlade s návodom na obsluhu.

- Ak váš spotrebič používa ako chladivo R600a - túto informáciu sa môžete dozvedieť zo štítku na chladničke - pri preprave a montáži by ste mali byť opatrní, aby ste zabránili poškodeniu chladiacich prvkov vášho prístroja . R600a je šetrný k životnému prostrediu a je to prírodný plyn. Nakoľko je výbušný, v prípade úniku v dôsledku poškodenia chladiacich prvkov, presuňte chladničku od otvoreného ohňa alebo zdrojov tepla a na niekoľko minút vyvetrajte miestnosť, kde je spotrebič umiestnený.
- Pri prenášaní a umiestňovaní chladničky nepoškodzuje okruh chladiaceho plynu.
- Neskladujte v tomto zariadení výbušné látky, ako sú napríklad aerosólové plechovky s horľavým hnacím plynom.
- Toto zariadenie je určené pre použitie v domácnosti a v podobných podmienkach, ako sú napríklad;
 - kuchynské miestnosti pre personál v obchodoch, kanceláriách a v iných pracovných prostrediach
 - penzióny a klienti v hoteloch, motelloch a iných typoch bytových zariadení;
 - stravovacie a podobné zariadenia neobchodného typu.
- Ak zásuvka nevyhovuje zástrčke chladničky, zástrčka musí byť vymenená výrobcom, servisným technikom alebo podobne

kvalifikovanou osobou, aby nedošlo k úrazu.

- Tento spotrebič nie je určený pre používanie osobami (vrátane detí) s obmedzenými fyzickými, zmyslovými alebo duševnými schopnosťami, alebo nedostatkom skúseností a znalostí, pokiaľ nie sú pod dohľadom alebo im neboli dané inštrukcie týkajúce sa použitia prístroja osobou zodpovednou za ich bezpečnosť. Deti by mali byť pod dozorom, aby sa nehrali s týmto prístrojom.
- K napájacímu káblu vašej chladničky bola pripojená špeciálna uzemňovacia zástrčka. Táto zástrčka by mala byť použitá spolu so špeciálne uzemnenou 16 amperovou zásuvkou. Ak vo vašom dome nie je takáto zásuvka, prosím, nechajte ju nainštalovať odborným elektrikárom.
- Tento spotrebič môžu používať deti vo veku od 8 rokov a osoby s obmedzenými fyzickými, zmyslovými alebo duševnými schopnosťami, alebo nedostatkom skúseností a znalostí, pokiaľ sú pod dohľadom alebo im boli dané inštrukcie týkajúce sa bezpečného použitia prístroja a rozumejú vznikajúcemu riziku. Deti sa so spotrebičom nesmú hrať. Čistenie a údržbu nesmú vykonávať deti bez dozoru.
- Ak je napájací kábel poškodený, musí byť vymenený výrobcom, servisným technikom alebo podobne kvalifikovanou osobou, aby nedošlo k úrazu.

Staré a nefunkčné chladničky

- Ak je vaša stará chladnička vybavená zámkom, pred likvidáciou zámok odlomte alebo odstráňte, nakoľko vo vnútri môžu uviaznuť deti a môže byť spôsobená nehoda.
- Staré chladničky a mrazničky obsahujú izolačné materiály a chladivá s CFC. Preto dávajte pozor, aby pri likvidácii vašej starej chladničky nedošlo k poškodeniu životného prostredia.



Prosím, opýtajte sa na svojom obecnom úrade o odstránení OEEZ pre opätovné účelové použitie, využitie a recykláciu.

Poznámky:

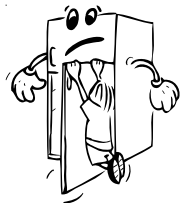
- Pred inštaláciou a použitím spotrebiča si starostlivo prečítajte návod na obsluhu. **Nenesieme zodpovednosť za škody vzniknuté v dôsledku nesprávneho použitia.**
- Dodržujte všetky pokyny na vašom zariadení a návod na obsluhu a uschovajte túto príručku na bezpečnom mieste, aby ste mohli vyriešiť problémy, ktoré môžu nastať v budúcnosti.
- Tento spotrebič je vyrobený pre použitie v domácnostiach a môže byť používaný iba v domácom prostredí a pre stanovené účely. Nie je vhodný pre komerčné alebo spoločné použitie. Takéto použitie môže spôsobiť stratu záruky spotrebiča, a naša spoločnosť nenesie zodpovednosť za takto vzniknuté straty.
- Tento spotrebič je vyrobený pre použitie v domoch a je vhodný iba pre chladenie / skladovanie potravín. Nie je vhodný pre komerčné alebo spoločné použitie a / alebo skladovanie látok okrem potravín. Naša spoločnosť nenesie zodpovednosť za straty, ktoré dôjdu v opačnom prípade.

Bezpečnostné upozornenia

- Nepoužívajte predĺžovacie káble pre pripojenie chladničky.
- Zariadenie nezapájajte do poškodených, zničených alebo starých zásuviek.
- Neťahajte, neohýbajte alebo nepoškodzujte elektrický kábel.



- Tento spotrebič je určený pre dospelých, nedovoľte deťom hrať sa so spotrebičom alebo nenechajte ich vešať sa na dvere.
- Nepripájajte alebo odpájajte zástrčku zo zásuvky mokrými rukami, aby ste tým zabránili úrazu elektrickým prúdom!
- Nekladte sklenené fľaše alebo nápojové plechovky do mraziacej časti. Fľaše alebo plechovky môžu explodovať.



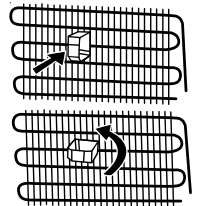
- Nekladte výbušné alebo horľavé materiály do chladničky v záujme vašej bezpečnosti. Umiestnite nápoje s vyšším obsahom alkoholu vertikálne a riadne uzavreté do vhodného priestoru chladničky.
- Pri výrobe ľadu v mraziacom oddelení, nedotýkajte sa ho, ľad môže spôsobiť omrzliny a/alebo Vás môže porezať.
- Nedotýkajte sa mrazeného tovaru mokkými rukami! Nejedzte zmrzlinu a kocky ľadu ihneď o ich vybratí z mraziacej časti!
- Nikdy znovu nezmrazujte mrazený tovar potom, čo bol rozmrazený. Môže to spôsobiť zdravotné problémy, ako napríklad otravu potravinou.
- Nezakrývajte telo alebo vrch chladničky tkaninami. Ovplyvní to účinnosť vašej chladničky.
- Príslušenstvo v chladničke počas prepravy upevnite, aby ste zabránili poškodeniu príslušenstva.



Inštalácia a prevádzka Vašej chladničky

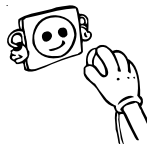
Pred začatím používania chladničky, by ste mali venovať pozornosť nasledujúcim bodom:

- Prevádzkové napätie pre chladničku je 220-240 V pri frekvencii 50 Hz.
- Nepreberáme zodpovednosť za škody, ktoré vzniknú v dôsledku použitia neuzemneného zariadenia.
- Umiestnite chladničku na miesto, ktoré nie je vystavené priamemu slnečnému žiareniu.
- Váš spotrebič musí byť aspoň 50 cm od pecí, plynových kachlí, a výmenníkov tepla, a mal by byť vo vzdialenosti aspoň 5 cm od elektrického sporáku.
- Vaša chladnička by nikdy nemala byť použitá vonku alebo ponechaná v daždi.
- Ak je vaša chladnička umiestnená vedľa mrazničky, mala by byť medzi nimi aspoň 2 cm medzera, aby sa zabránilo vlnutiu jej vonkajšieho povrchu.
- Nekladte nič na chladničku, a nainštalujte chladničku na vhodné miesto tak, aby na jej hornej strane bol k dispozícii priestor veľkosti aspoň 15 cm.
- Nastaviteľné predné nohy by mali byť nastavené tak, aby bol spotrebič vyrovnaný a stabilný. Môžete nastaviť jeho nohy otáčaním v smere chodu hodinových ručičiek (alebo v opačnom smere). To by malo byť vykonané pred vložením potravín do chladničky.
- Pred použitím vašej chladničky, utrite všetky časti teplou vodou s prídavkom čajovej lyžičky sódy bikarbóny, a potom ju opláchnite čistou vodou a osušte. Umiestnite späť všetky diely po ich prečistení.
- Namontujte plastové rozpery (časť s čiernymi lopatkami na zadnej strane) otočením o 90° ako je zobrazené na obrázku, aby sa zabránilo dotyku chladiča o stenu.
- Chladnička by mala byť umiestnená pri stene s voľnou vzdialenosťou najviac 75 mm.



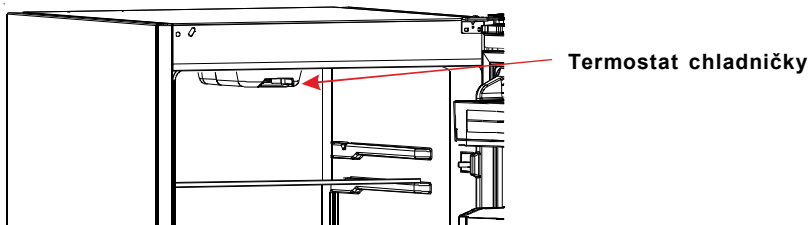
Pred použitím Vašej chladničky

- Keď sa vaša chladnička uvádza do prevádzky po prvýkrát alebo po transporte, pre efektívne fungovanie udržiajte vašu chladničku vo vzpriamenej polohe po dobu 3 hodín a následne ju pripojte. V opačnom prípade môže dôjsť k poškodeniu kompresora.
- Pri prvom spustení vašej chladničky môžete pocítiť zápach; zápach zanikne, ak sa chladnička ochladí.



ČASŤ 2 RÔZNE FUNKCIE A MOŽNOSTI

Nastavenie termostatu chladničky a mrazničky



Termostat mrazničky a chladničky automaticky reguluje vnútornú teplotu v priestore. Otáčaním gombíka od polohy 1 do 5 možno nastaviť požadovanú teplotu.

Nastavenie termostatu mrazničky

- : Žiadne chladenie.
- 1 - 2 : Pre krátkodobé uchovávanie potravín v mrazničke nastavte gombík na minimálnu a strednú hodnotu.
- 3 - 4 : Pre dlhodobé uchovávanie potravín v mrazničke nastavte gombík na strednú hodnotu.
- 5 : Pre mrazenie čerstvých potravín. Spotrebič bude pracovať trvale. Po dosiahnutí zamrazeného stavu je potrebné nastaviť gombík na predchádzajúcu pozíciu.

Zapnutie spotrebiča

Po pripojení spotrebiča k zdroju energie sa uistite, že svieti ZELENÁ kontrolka. Potom otočte termostatom chladničky a termostatom mrazničky na pozíciu medzi 2-4 (Pripomíname, že po dosiahnutí optimálnej vnútornej teploty by mal byť indikátor na termostate chladničky a mrazničky umiestnený medzi 2 a 4).

- Pre zahájenie vhodného chladenia keď prvýkrát zapínate spotrebič, nechajte ho pracovať 24 hodín nepretržite, až sa ochladí na požadovanú teplotu.
- Počas tejto doby neotvárajte tak často dvere a umiestnite do vnútorného priestoru spotrebiča veľa potravín.
- Ak je spotrebič vypnutý alebo odpojený, nechajte ho takto aspoň 5 min, než ho znovu zapnete alebo zapojíte, aby nedošlo k poškodeniu kompresora.
- Vaša chladnička je navrhnutá pre prevádzku v priestoroch s okolitou teplotou uvádzanou v normách, v závislosti na klimatickej triede uvedenej na informačnom štítku. Neodporúčame prevádzkovanie chladničky mimo uvedených limitov teplotných hodnôt v dôsledku chladiacej účinnosti.

Trieda klíma	Prostredie
T	16 a 43°C
ST	16 a 38°C
N	16 a 32°C
SN	10 a 32°C

Príslušenstvo

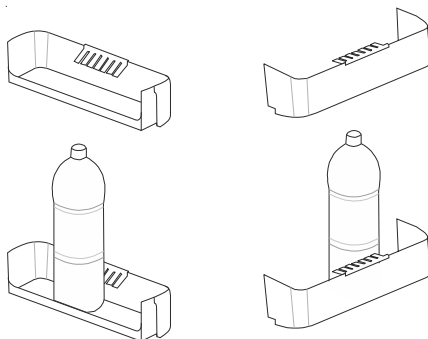
Miska na ľad

- Naplňte misku na ľad vodou a umiestnite ju do mrazničky.
- Keď sa voda premení na ľad, môžete misku otočiť tak, ako je znázornené nižšie, a vyberiete hotové kocky ľadu.



Držiak na fľaše (niektoré modely)

Aby sa zabránilo vyšmyknutiu alebo pádu fľaše, môžete použiť držiak na fľaše. Môžete tiež zabrániť vzniku hluku, ktorý bude prebiehať pri otvorení alebo zatvorení dverí.



Časť 3. UKLADANIE POTRAVÍN DO SPOTREBIČA

Chladiaci priestor

- Pre redukciu vlhkosti a následnej námrazy nikdy nekladajte do chladničky tekutiny v neutesnených obaloch. Námraza má tendenciu koncentrovať sa v najchladnejších častiach výparníka, čo spôsobuje častejšie alebo dlhšie trvajúce odmrazovanie.
- Do chladničky nikdy nekladajte teplé potraviny. Teplé potraviny by mali vychladnúť pri pokojovej teplote a mali by byť uskladnené tak, aby bola zaistená adekvátna cirkulácia vzduchu v chladničke.
- Nič by sa nemalo dotýkať zadnej steny, mohlo by dôjsť k nalepeniu obalov na zadnú stenu. Dvere chladničky neotvárajte príliš často.
- Umiestňujte mäso a očistené ryby (zabalené v obaloch alebo fólii), ktoré budete konzumovať v priebehu 1-2 dní.
- Ovocie a zeleninu môžete ukladať do časti určenej pre čerstvú zeleninu a ovocie bez obalov.

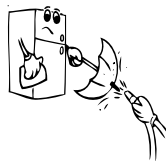
Mraziaci priestor

- Mraznička je určená na skladovanie potravín zmrazených za veľmi nízkej teploty, už zmrazených potravín na dlhú dobu a pre výrobu kociek ľadu.
- Do mrazničky nikdy nekladajte teplé potraviny, pretože dochádza k rozmrazeniu už zmrazených potravín.
- Pri zmrazení čerstvých potravín (napríklad mäsa a rýb) ich rozdeľte na časti, ktoré bude používať v jednom časovom období (naraz).
- Pri skladovaní zmrazených potravín sú na obaloch uvedené pokyny, ktoré by mali byť starostlivo dodržiavané, a pokiaľ nie sú uvedené žiadne informácie, potraviny by nemali byť uskladnené dlhšie než tri mesiace od dátumu nákupu.
- Pri nákupe zmrazených potravín sa ubezpečte, že tieto potraviny boli zmrazené pri vhodnej teplote a že obal nie je porušený.
- Zmrazené potraviny by mali byť prepravované vo vhodných obaloch, aby sa zachovala kvalita potravín a mali by byť vrátené na mraziacu plochu v čo najkratšej dobe.
- Ak obal zmrazených potravín vykazuje známky vlhkosti alebo je neprirodzene zväčšený, je pravdepodobné, že predtým bol skladovaný pri nevhodnej teplote a že jeho obsah je znehodnotený.
- Doba skladovania zmrazených potravín závisí od izbovej teploty, nastavenia termostatu, frekvencie otvárania dverí mrazničky, typu potravín a doby nevyhnutnej pre prepravu výrobku z obchodu do vašej domácnosti. Vždy dodržiajte pokyny vytlačené na obale a nikdy neprekračujte maximálnu dobu skladovania, uvedenú na obale.
- Pri mrazení doma pripravených potravín (a potravín, ktoré chcete rýchlo zmraziť) použite rýchlozmrazovaciu strednú zásuvku mraziaceho oddelenia, kde je najväčší mraziaci výkon (viď na strane 12).

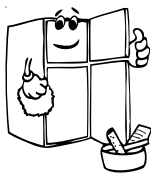
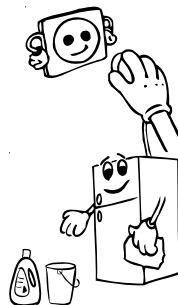
ČASŤ 4 ČISTENIE A ÚDRŽBA

- Uistite sa, že ste pred začatím čistenia chladničku odpojili od elektrickej siete.

- Neumývajte chladničku naliatím vody do nej.



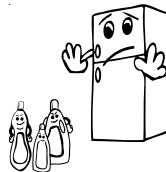
- Utrite vnútornú a vonkajšiu stranu chladničky mäkkou handričkou alebo hubkou s použitím vlažnej mydlovej vody.



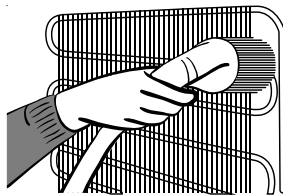
- Vyberte jednotlivé diely a vyčistite ich mydlovou vodou. Neumývajte ich v práčke.



- Nikdy nepoužívajte horľavé, výbušné alebo korozívne materiály, ako je riedidlo, plyn, kyseliny pre čistenie.



- Mali by ste chladničku najmenej raz ročne vyčistiť s metlou s cieľom zabezpečiť úsporu energie a zvýšiť výkon.

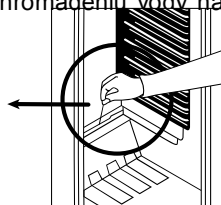
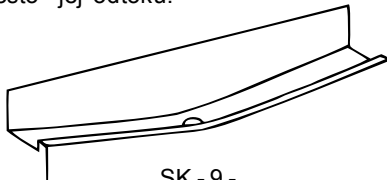


Uistite sa, že vaša chladnička je pri čistení odpojená.

Zdroj energie musí byť odpojený

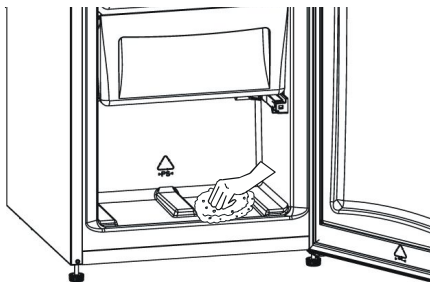
Odmrazovanie chladiaceho oddelenia

- V časti chladničky sa odmrázovanie uskutočňuje automaticky počas chodu spotrebiča, voda sa automaticky vyparuje.
- Tácka výparníka a otvor pre odvod vody z odmrázovania by mali byť periodicky čistené spolu so zátkou pre odtok vody z odmrázovania. Predídete nahromadeniu vody na dne chladničky namiesto jej odtoku.



Odmrazovanie mraziaceho oddelenia

- Ľad akumulovaný v mrazničke by mal byť pravidel'ne odstraňovaný.
- Pre odstránenie ľadu nepoužívajte ostré kovové predmety. Môžu prepichnúť chladiaci obvod a spôsobiť neopraviteľné škody na spotrebiči. Používajte plastovú škrabku.
- Odmrazovanie je potrebné uskutočňovať vtedy, keď sa na poličkách vytvára námraza viac než 5 mm.
- Pred odmrázením by mali byť zmrazené potraviny zabalené do niekoľkých vrstiev papiera a uskladnené na chladnom mieste. Zbytočný nárast teploty skrátí ich možnú dobu skladovania. Zapamätajte si, že takéto potraviny máte spotrebovať v relatívne krátkej dobe.
- Pre urýchlenie procesu odmrázovania môžete do mraziaceho oddelenia umiestniť jednu alebo viac nádob s teplou vodou.

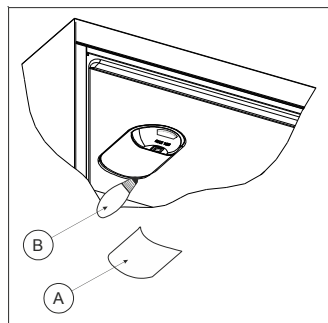


- Vnútrojšok spotrebiča starostlivo vysušte špongiou alebo čistou látkou.
- Ak je spotrebič rozmrazený, vložte potraviny znovu od mrazničky a majte na pamäti, že ich máte v krátkej dobe skonzumovať.

Výmena žiarovky v chladničke

Postup pri výmene žiarovky v chladničke:

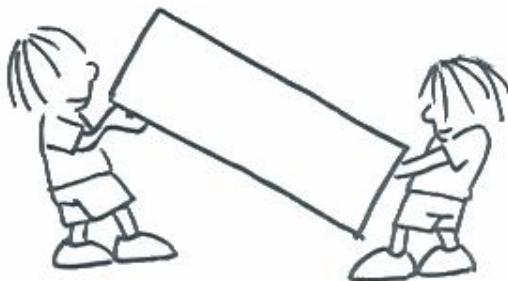
1. Odpojte spotrebič od zdroja energie.
2. Uvoľnite kryt A žiarovky pomocou vhodného náradia.
3. Nahradte nefunkčnú žiarovku novou o výkone maximálne 15 W (B).
4. Nasaďte kryt žiarovky a po 5 min pripojte zariadenie ku zdroju energie.



ČASŤ 5 PREPRAVA A ZMENA POLOHY

Preprava a zmena polohy

- Pôvodný obal a penový polystyrén (PS) uschovajte pre prípad potreby.
- Pri preprave by spotrebič mal byť zabezpečený širokou páskou alebo silným popruhom a je nevyhnutné dodržiavať inštrukcie uvedené na obale.
- Pred prepravou alebo zmenou polohy všetky pohyblivé predmety (t.j. police, nádoby na čerstvú zeleninu a ovocie...) vyberte alebo pripevnite páskou.



Zmena smeru otvárania dverí (Pri niektorých modeloch)

V prípade, že potrebujete zmeniť smer otvárania dverí, prosím, poraďte sa so servisným technikom.

ČASŤ 6 SKÔR NEŽ ZAVOLÁTE SERVIS

Ak vaša chladnička správne nepracuje, môže ísť o menší problém, preto skôr, než zavoláte opravára, skontrolujte spotrebič podľa nasledovných inštrukcií:

Čo robiť, keď váš spotrebič nefunguje

Skontrolujte, či:

- je v poriadku prívod elektrickej energie,
- nie je odpojený hlavný vypínač vo vašom dome,
- termostat nie je nastavený na polohu •,
- je v poriadku zásuvka. Pre kontrolu zapojte iné zariadenie, o ktorom viete, že funguje, do tej istej zásuvky.

Čo robiť, ak je výkon vášho spotrebiča nízky

Skontrolujte, či:

- nie je zariadenie preťažené,
- dvere sú správne zatvorené,
- v kondenzátore nie je prach,
- je dost' miesta pri zadnej stene a bočných stenách.

Ak sa vyskytuje hluk

Chladiaci plyn, ktorý cirkuluje v obvode chladničky, môže spôsobovať slabý hluk (bublajúci zvuk) dokonca v prípade, keď kompresor nepracuje. Neznepokojujte sa, je to celkom normálne. Ak tieto zvuky sú iné, skontrolujte, či:

- je spotrebič správne vycentrovaný do roviny,
- sa nedotýka zadná stena nejakého predmetu
- látka v spotrebiči vibruje.

Ak je v spodnej časti chladničky voda

Skontrolujte, či:

- otvor na odtok rozmrazenej vody nie je upchatý (vyberte zátku na odtok rozmrazenej vody a vyčistite otvor).

Odporúčania

- Ak spotrebič nie je v prevádzke dlhší čas (napríklad počas letnej dovolenky), treba chladničku odmraziť, vyčistiť a dvere nechať otvorené, aby ste zamedzili vzniku plesní a zápachu.
- Vypnite úplne spotrebič, vytahnite ho zo zástrčky (pri čistení, keď sú dvere otvorené)

Tipy pre šetrenie energie

- 1– Zariadenie nainštalujte v chladnej, dobre vetranej miestnosti, ale nie na priamom slnečnom svetle a nie v blízkosti tepelného zdroja (radiátor, sporák.. atď). Inak použite izolačnú dosku.
- 2– Umožnite, aby sa teplé potraviny a nápoje ochladili mimo zariadenia.
- 3– Pri rozmrazovaní mrazených potravín ich umiestnite do chladiacej priehradky. Nízka teplota mrazených potravín pomôže ochladiť chladiacu priehradku pri ich rozmrazovaní. Tak umožnia šetrenie energie. Ak sa mrazené potraviny vyberú, spôsobí to stratu energie.
- 4– Keď sa tam umiestňujú nápoje a liehoviny, musia byť uzatvorené. . Inak sa v zariadení zvýši vlhkosť. Preto sa pracovná doba predĺži. Zakrývanie nápojov a liehovín pomáha zachovávať ich vôňu a chuť.
- 5– Pri umiestňovaní potravín a nápojov otvorte dvierka len na krátku dobu.
- 6– Kryty ktoréhokoľvek teplotného oddelenia udržiavajte v zariadení (mrazák, chladič ...atď).
- 7– Tesnenie dvierok musí byť čisté a ohybné. V prípade opotrebovania ho vymeňte.

Informačný list

Značka	ORAVA
Model	RGO 310AW
Kategória produktu	7
Energetická trieda	A+
Ročná spotreba energie	227 kWh
Celkový hrubý objem	251 l
Celkový hrubý objem	235 l
Hrubý objem chladničky	174 l
Čistý objem chladničky	172 l
Hrubý objem mrazničky	77 l
Čistý objem mrazničky	63 l
Hodnotenie podľa hviezdíčiek	*****
Doba nárastu teploty	16 hodín (25°C)
Systém chladničky	Statické
Mraziaca kapacita	3 kg
Klimatická trieda	N (16°C-32°C)
Emisia hluku	41 dB (A)
Rozmery (Š x D x V)	540m x 610m x 1700m
Energia	136 W
Hmotnosť výrobku	55 kg

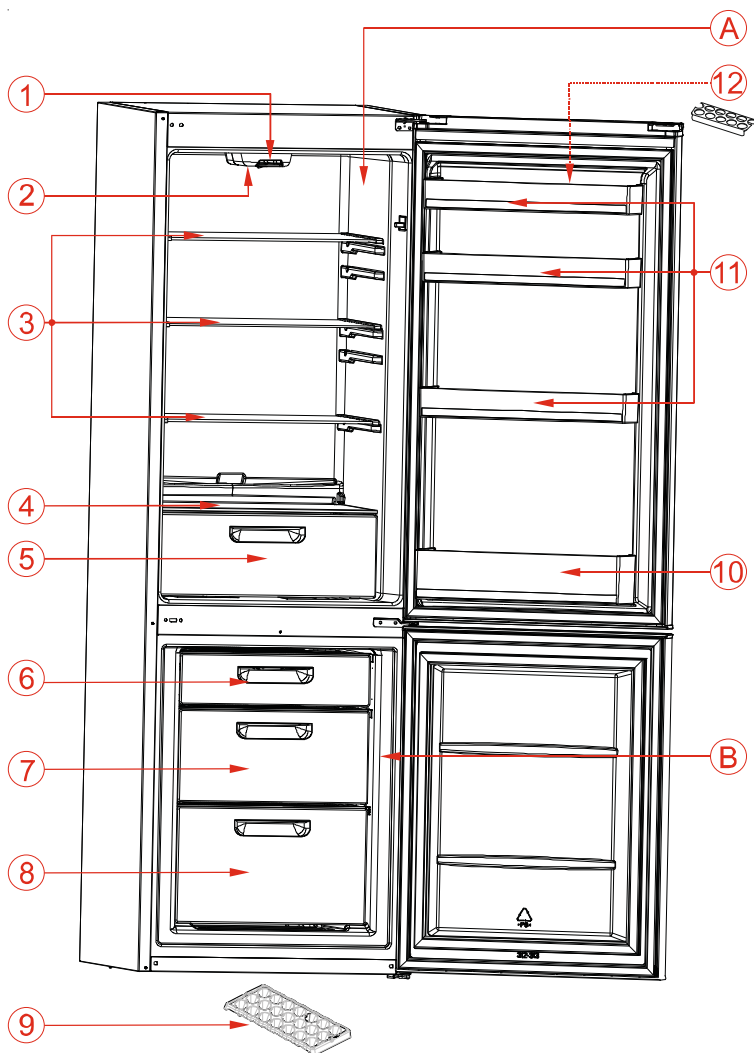
* Spotreba energie 227 kWh za rok, vypočítane na základe výsledkov získaných za 24 hodín normalizovaných skúšobných podmienok. Skutočná spotreba energie závisí od podmienok, v ktorých je zariadenie používané, rovnako od toho, kde je umiestnené.

** Toto zariadenie je určené pre použitie pri okolitej teplote v rozmedzí 16°C - 32°C rozsahu.

Informácie o zhode

- Tento spotrebič je navrhnutý na používanie pri teplote okolia v rámci rozsahu 16°C až 32 ° C (Trieda T, ST, N, SN)
- Spotrebič sa navrhol v súlade s normami IEC60335-1/IEC60335-2-24, 2004/108/ES.

ČASŤ 7 ČASTI SPOTREBIČA A ODDELENIA



A) ODDIEL KONDENZÁTOR

B) MRAZIACEHO ODDIELU

- 1) Termostat chladničky
- 2) Kryt osvetlenia chladničky
- 3) Police chladničky
- 4) Polica nad priestorom pre zeleninu a ovocie
- 5) Priestor pre ukladanie čerstvej zeleniny a ovocia

- 6) Horná zásuvka mrazničky
- 7) Stredná zásuvka mrazničky
- 8) Spodná zásuvka mrazničky
- 9) Miska na ľad
- 10) Spodná polica pre nápoje
- 11) Horné police
- 12) Držiak na vajčka