

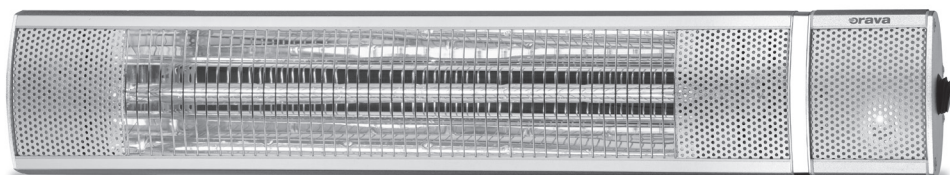
Infračervený ohrievač

**orava**

**IO-20**

**Návod na obsluhu/Záruka**

**SK**



**CE**

**IO-20**

# Určený účel použitia zariadenia

Zariadenie je určené výlučne na úpravu teploty a distribúciu teplého vzduchu v uzavretých obytných priestoroch, v rozsahu, ktorý je stanovený technickými a prevádzkovými parametrami a funkciami, bezpečnostnými a užívateľskými pokynmi a vonkajšími vplyvmi prevádzkového prostredia.

## Upozornenie!

Inštalácia a používanie elektrotepelného spotrebiča alebo elektrického infražiaríča určeného na vykurovanie je možná len za predpokladu, že sú dodržané všetky technické podmienky a požiadavky na protipožiarnu bezpečnosť, stanovené platnou legislatívou, technickými bezpečnostnými normami a týmto návodom na používanie a obsluhu. Zariadenie nepoužívajte na ohrievanie miestností s umiestnením presných prístrojov, potravín, rastlín, umeleckých diel alebo zvierat, pretože by to mohlo mať vplyv na výkon, kvalitu a životnosť príslušných predmetov a zdravie živočíchov.

Elektrické spotrebiče ORAVA sú vyrobené podľa poznatkov súčasného stavu techniky a uznaných bezpečnostno-technických pravidiel. Napriek tomu môže nesprávnym a neodborným používaním alebo používaním v rozpore s určením vzniknúť nebezpečenstvo poranenia alebo ohrozenia života používateľa alebo tretej osoby, resp. poškodenie zariadenia a iných vecných hodnôt.

## 1. VŠEOBECNÉ BEZPEČNOSTNÉ POKYNY A UPOZORNENIA

- Tento dokument obsahuje dôležité bezpečnostné pokyny a upozornenia pre bezpečnú, správnu a hospodárnu prevádzku elektrického zariadenia. Jeho dodržiavanie pomáha užívateľovi vyhnúť sa rizikám, zvýšiť spoľahlivosť a životnosť výrobku.
- V tomto dokumente je v textových častiach použitý všeobecný termín výrobok ako:  
elektrické zariadenie – je akékoľvek zariadenie používané na výrobu, premenu, prenos, rozvod alebo použitie elektrickej energie.
- Z hľadiska účelu použitia elektrickej energie bude pojem elektrické zariadenie v užšom slova zmysle zahŕňať nasledujúce kategórie:
  - elektrické domáce spotrebiče,
  - informačné a komunikačné zariadenia,
  - spotrebnú elektroniku,
  - osvetľovacie zariadenia,
  - elektrické a elektronické nástroje,
  - hračky a zariadenia na športové a rekreačné účely,
  - zdravotnícke zariadenia (pomôcky),
  - prístroje na monitorovanie a kontrolu,
  - predajné automaty.

## 1.1 Všeobecné bezpečnostné pokyny

- Pred uvedením zariadenia do prevádzky Vám odporúčame pozorne si preštudovať návod na obsluhu a zariadenie obsluhovať podľa stanovených pokynov!
- Bezpečnostné pokyny a upozornenia uvedené v tomto návode nezahŕňajú všetky možné podmienky a situácie, ku ktorým môže pri používaní zariadenia dôjsť. Používateľ musí pochopiť, že faktorom, ktorý nie je možné zabudovať do žiadneho z výrobkov, je osobná zodpovednosť a opatrnosť. Tieto faktory teda musia byť zaistené používateľmi obsluhujúcimi toto zariadenie.
- Nedodržaním bezpečnostných pokynov a upozornení výrobca nezodpovedá za akékoľvek vzniknuté škody na zdraví alebo majetku!
- Návod na obsluhu udržiajte podľa možnosti v blízkosti zariadenia počas celej doby jeho životnosti. Návod na obsluhu vždy uchovávajte spolu so spotrebičom pre jeho použitie v budúcnosti a použitie novými používateľmi.
- Zariadenie používajte výhradne na určený účel a spôsobom, ktorý je stanovený výrobcom.
- Zariadenie je určené na používanie v domácnosti a v podobných vnútorných priestoroch, určených na bývanie bez zvláštneho zamerania.
- Tento spotrebič je určený okrem použitia v domácnosti aj na nasledujúce spôsoby použitia:
  - v obchodoch, kanceláriách a ostatných podobných pracovných prostrediach;
  - v hospodárskych budovách;
  - v hoteloch, motelloch a ostatných obytných prostrediach;
  - v zariadeniach poskytujúcich nocľah s raňajkami.
- Nejde o profesionálne zariadenie na komerčné použitie.
- Nemeňte technické parametre a charakteristiky zariadenia neautorizovanou zmenou či úpravou akejkoľvek časti zariadenia.
- Výrobca nezodpovedá za škody spôsobené počas prepravy, nesprávnym používaním, poškodením alebo zničením zariadenia vplyvom nepriaznivých poveternostných podmienok.

## 1.2 Bezpečnosť prevádzkového prostredia

- Nepoužívajte zariadenie v priemyselnom prostredí ani vo vonkajšom prostredí!
- Zariadenie nevystavujte účinkom:
  - zdrojov nadmerného tepla alebo otvoreného ohňa,
  - kvapkajúcej alebo striekajúcej vody,
  - vibrácií a nadmerného mechanického namáhania,
  - hmyzu, živočíchov a rastlínstva,
  - agresívnych a chemických látok.
- Prevádzkové prostredie zariadenia musí byť vždy v súlade so stanovenými základnými charakteristikami.

Charakteristiky prevádzkového prostredia:

1. Teplota okolia:  $+5 \div +40$  °C
  2. Vlhkosť:  $5 \div 85$  %
  3. Nadmorská výška:  $\leq 2\ 000$  m
  4. Výskyt vody: občasná kondenzácia vody alebo výskyt vodnej pary
  5. Výskyt cudzích telies: množstvo a druh prachu sú nevýznamné
  6. Stupeň ochrany krytom: min. IP20 (zariadenie je chránené pred dotykom nebezpečných častí prstom ruky a nechránené proti účinkom vody)
- Tento stupeň ochrany krytom nie je označený na výrobku a v technických parametroch uvedených v návode na obsluhu.
  - Pokiaľ je stupeň ochrany krytom pri výrobku odlišný od stupňa IPX0, tento údaj je potom uvedený na štítku zariadenia, prípadne aj v technických parametroch návodu na obsluhu.
  - Ostatné charakteristiky prevádzkového prostredia v domácnosti (mechanické namáhanie – rázy a vibrácie, výskyt rastlinstva, živočíchov, poveternostných vplyvov...) sú z hľadiska účinku na správne a bezpečné používanie elektrických zariadení zanedbateľné.

### 1.3 Elektrická bezpečnosť

- Pred prvým pripojením elektrického spotrebiča do napájacej siete skontrolujte, či sieťové napätie uvedené na štítku spotrebiča zodpovedá napätiu sieťovej zásuvky v domácnosti.
- Elektrický spotrebič je určený na napájanie z elektrickej siete 1/N/PE ~ 230 V 50 Hz.
- Elektrická bezpečnosť spotrebiča je zaručená výhradne iba v prípade správneho zapojenia do elektrickej siete.
- Elektrické zariadenie triedy ochrany I sú vybavené ochranou proti úrazu elektrickým prúdom prostriedkami ochranného uzemnenia neživých častí, ktoré sa môžu stať pri poruche zariadenia nebezpečne živými. Takéto zariadenia pripájajte vždy len do riadne nainštalovaných sieťových zásuviek, ktoré sú vybavené ochranným uzemnením a majú správne pripojený vodič ochranného uzemnenia. Sú to všetky elektrické zariadenia vybavené trojvodičovým napájacím prívodom.
- Elektrické zariadenia triedy ochrany II sú vybavené ochranou proti úrazu elektrickým prúdom dvojitou izoláciou alebo zosilnenou izoláciou nebezpečných živých elektrických častí. Zariadenie triedy ochrany II nesmie byť vybavené prostriedkami pre pripojenie ochranného uzemnenia. Sú to všetky elektrické zariadenia vybavené dvojvodičovým napájacím prívodom.
- Elektrické zariadenia triedy ochrany III sú také zariadenia, ktoré sú napájané pomocou zdroja malého bezpečného napätia (batériou alebo akumulátorom) a z hľadiska úrazu elektrickým prúdom nepredstavujú pre používateľa žiadne nebezpečenstvo.

- Pre zaistenie zvýšenej bezpečnosti proti nebezpečenstvu úrazu elektrickým prúdom pri používaní elektrických spotrebičov laikmi sa odporúča nainštalovať do obvodu elektrického napájania pre zásuvky s menovitým prúdom nepresahujúcim 20 A prúdový chránič (RCD) s menovitým vybavovacím prúdom neprevyšujúcim 30 mA. O zaistení bezpečnosti a správnosti elektrickej inštalácie sa poraďte s kvalifikovaným elektrikárom.
- Používajte výhradne iba napájací kábel so zástrčkou (sieťovú šnúru), ktorý bol dodaný spolu so zariadením a kompatibilný so sieťovou zásuvkou. Použitie iného kábla môže viesť k požiaru alebo úrazu elektrickým prúdom.
- Elektrický spotrebič vždy pripájajte do ľahko prístupnej sieťovej zásuvky. V prípade vzniku prevádzkovej poruchy je nutné spotrebič čo najrýchlejšie vypnúť a odpojiť zo sieťového napájania.
- Napájací kábel a sieťová vidlica musia vždy zostať ľahko prístupné pre bezpečné odpojenie elektrického spotrebiča z napájania z elektrickej siete.
- Napájací kábel/sieťovú šnúru neodpájajte ťahaním za kábel/šnúru. Odpojenie vykonajte vytiahnutím prívodu za zástrčku napájacieho kábla/sieťovej šnúry.
- Ak použijete predlžovací napájací kábel, skontrolujte, či celkový menovitý výkon všetkých zariadení pripojených k predlžovaciemu napájaciemu káblu neprevyšuje max. prúdové zaťaženie predlžovacieho kábla.
- Ak musíte použiť predlžovací napájací kábel alebo napájací blok, zabezpečte, aby bol predlžovací napájací kábel alebo napájací blok pripojený k elektrickej zásuvke, a nie k ďalšiemu predlžovaciemu napájaciemu káblu alebo napájaciemu bloku. Predlžovací napájací kábel alebo napájací blok musia byť určené pre uzemnené elektrické zástrčky a zapojené do správne uzemnenej elektrickej zásuvky.
- Zástrčka napájacieho kábla spotrebiča musí byť kompatibilná so sieťovou zásuvkou. Nikdy nepoužívajte žiadne adaptéry ani iným spôsobom zásuvku neupravujte. Nepoužívajte nevhodné a poškodené zásuvky!
- Aby ste predišli elektrickému šoku, zapájajte napájacie káble zariadenia do riadne uzemnených elektrických zásuviek. Ak je zariadenie vybavené napájacím káblom s 3-pólovou zástrčkou, nevyužívajte adaptéry, ktoré nemajú uzemňujúci prvok, ani neodstraňujte uzemňujúci prvok zo zástrčky alebo adaptéra.
- Neohýbajte, nestláčajte alebo iným spôsobom nevystavujte napájací kábel/sieťovú šnúru spotrebiča pôsobeniu mechanického namáhania ani vonkajším zdrojom tepla. Poškodenie napájacieho kábla môže viesť k úrazu elektrickým prúdom.
- Pri poškodení napájacieho kábla spotrebič odpojte z elektrickej siete a ďalej nepoužívajte.

- Ak je napájací kábel/sieťová šnúra poškodená, musí ju vymeniť výrobca, jeho servisná služba alebo podobne kvalifikovaná osoba, aby sa predišlo nebezpečenstvu úrazu elektrickým prúdom.
- Elektrický spotrebič, ako aj napájací kábel a sieťovú zásuvku pravidelne kontrolujte a udržiavajte v čistote. Zástrčku napájacieho kábla pravidelne odpájajte a podľa potreby čistite. Znečistenie prachom alebo inými látkami môže spôsobiť narušenie izolačného stavu a následne požiar.
- Elektrický spotrebič nevystavujte pôsobeniu vody alebo vlhkému prostrediu. Vniknutie vody do spotrebiča zvyšuje riziko úrazu elektrickým prúdom. Ak je napájací kábel mokrý alebo do spotrebiča vnikla voda, okamžite ho odpojte z elektrickej siete. Ak je spotrebič pripojený k sieťovej zásuvke a je to možné, vypnite napájanie pri elektrickom ističi ešte pred pokusom o odpojenie napájania. Ak vyťahujete mokré káble zo živého zdroja napájania, buďte nanajvýš opatrní.
- Ak pri inštalácii (pripájaní) elektrického zariadenia dochádza k demontáži ochranných krytov, tak po ukončení inštalácie nesmú byť jeho elektrické časti prístupné používateľom.

#### **1.4 Bezpečnosť osôb**

- Tento spotrebič je určený na používanie a obsluhu osobami bez elektrotechnickej kvalifikácie - laikmi, podľa pokynov určených výrobcem.
- Obsluhu zariadenia náležia činnosti, ako je zapínanie a vypínanie zariadenia, používateľská manipulácia a nastavovanie prevádzkových parametrov, vizuálna alebo sluchová kontrola zariadenia a používateľské čistenie a údržba.
- Tento spotrebič môžu používať deti od 8 rokov a osoby so zníženými fyzickými, zmyslovými alebo duševnými schopnosťami alebo s nedostatkom skúseností alebo znalostí, ak sú pod dozorom alebo dostali pokyny týkajúce sa bezpečného používania spotrebiča a porozumeli nebezpečenstvu, ktoré je s tým spojené.
- Deti sa nesmú hrať so spotrebičom.
- Čistenie a údržbu používateľom nesmú vykonávať deti bez dozoru.
- Počas používania a prevádzky udržiavajte spotrebič vždy mimo dosahu detí. Nezabudnite na to, že spotrebič je možné stiahnuť aj za voľne prístupnú sieťovú šnúru.
- Pri obsluhu elektrického spotrebiča vždy dbajte na zvýšenú opatrnosť! Nepoužívajte elektrický spotrebič, ak ste nadmerne unavení, pod vplyvom liekov alebo omamných látok znižujúcich pozornosť a sústredenie.
- Nepozornosť pri obsluhu môže viesť k vážnemu zraneniu.

## 1.5 Čistenie, údržba a opravy

- Bežné používateľské čistenie a údržbu elektrického spotrebiča vykonávajte len odporučeným spôsobom. Na čistenie nepoužívajte rozpúšťadlá ani drsné čistiace predmety. Znečistenie a viditeľné škrvny od dotyku prstov, resp. rúk je možné vyčistiť použitím čistiacich saponátov, špeciálne navrhnutých na čistenie domácich spotrebičov.
- Pokiaľ elektrický spotrebič nepoužívate, čistíte ho, alebo keď sa na spotrebiči vyskytla porucha, spotrebič vždy odpojte z napájania z elektrickej siete.
- Elektrické spotrebiče, ktoré sa po používaní čistia a nie sú určené na úplné ani čiastočné ponorenie do vody alebo inej kvapaliny, chráňte pred účinkami kvapkajúcej a/alebo striekajúcej vody a pred ponorením.
- Elektrické domáce spotrebiče rovnako ako všetky ostatné technické zariadenia podliehajú vplyvom okolitého prevádzkového prostredia a prirodzeného opotrebenia. Vzhľadom na to, že na elektrické spotrebiče používané v domácnosti laikmi nie je stanovený právny rámec pravidelnej údržby, výrobca odporúča, aby používateľ nechal spotrebič skontrolovať a odborné vyčistiť aspoň 1-krát za rok v odbornom servise.
- Takýmto postupom je možné dosiahnuť udržanie bezpečnosti, prevádzkovej spoľahlivosti a zvýšenie doby prevádzkovej životnosti zariadenia.
- Elektrický spotrebič nerozoberajte! Spotrebič pracuje s nebezpečným napätím. Z toho dôvodu vždy pri používateľskej údržbe spotrebič vypnite a odpojte ho z napájacej siete. V prípade poruchy prenechajte opravu na autorizovaný servis.
- Skôr, ako zavoláte servis:
  1. Vypnite a zapnite spotrebič, aby ste sa presvedčili, či sa porucha znovu objaví.
  2. Ak aj po uvedených činnostiach porucha spotrebiča pretrváva, zavolajte najbližší odborný servis.
- Elektrický spotrebič nikdy svojpomocne neopravujte!
- Neautorizovaný, nekvalifikovaný a neodborný zásah do elektrického spotrebiča môže mať za následok úraz elektrickým prúdom alebo iné vážne zranenie.
- Záručnú, ale aj pozáručnú opravu elektrického spotrebiča zverte len príslušnému kvalifikovanému odborníkovi<sup>(\*)</sup>.

<sup>(\*)</sup>Príslušný kvalifikovaný odborník: predajné oddelenie výrobcu alebo dovozcu alebo osoba, ktorá je kvalifikovaná a oprávnená vykonávať tento druh činnosti so schopnosťou vyhnúť sa všetkým nebezpečenstvám.

## 2. Špeciálne bezpečnostné pokyny. Čítajte pozorne!

- Elektrické zariadenie je navrhnuté a vyrobené takým spôsobom, aby umožňovalo bezpečnú obsluhu a používanie osobami bez odbornej kvalifikácie. Aj napriek všetkým opatreniam, ktoré boli výrobcom vykonané pre bezpečné používanie, obsluhu a používanie nesú so sebou určité zostatkové riziká a s nimi spojené možné nebezpečenstvá. Pre upozornenie na možné nebezpečenstvá boli na zariadení a v sprievodnej dokumentácii použité nasledujúce symboly a ich význam:



Tento symbol upozorňuje používateľov, že zariadenie pracuje s nebezpečným elektrickým napätím. Na zariadení neodnímajte ochranné kryty.  
Pri nedodržaní bezpečnostných pokynov pri používaní a obsluhu zariadenia hrozí:  
Nebezpečenstvo úrazu elektrickým prúdom!  
Nebezpečenstvo vážneho zranenia alebo ohrozenia života!



Tento symbol upozorňuje používateľov, že pri nedodržaní bezpečnostných pokynov pri používaní a obsluhu zariadenia hrozí:  
Nebezpečenstvo vážneho zranenia alebo ohrozenia života!  
Nebezpečenstvo poškodenia zariadenia alebo inej škody na majetku!



Tento symbol upozorňuje používateľov, že pri nedodržaní bezpečnostných pokynov pri používaní a obsluhu zariadenia hrozí:  
Nebezpečenstvo vzniku požiaru!



Tento symbol použitý na výrobku nahradzuje vetu:  
**UPOZORNENIE! Nezakrývať.**

**IP55** Toto označenie elektrického zariadenia znamená, že zariadenie je vyhotovené s vonkajším krytom s čiastočnou ochranou pred vniknutím prachu (pred akoukoľvek pomôckou) a odolné voči tryskajúcej vode zo všetkých smerov z trysky 6,3 mm pri prietoku 12,5 l/min. po dobu 3 minút zo vzdialenosti 3m.

### Preprava/Prenášanie

- Pri preprave a prenášaní dbajte na opatrnosť pri pohybe, aby nedošlo k prevrhnutiu zariadenia a k jeho poškodeniu.
- Zariadenie prepravujte/prenášajte až po dôkladnej obhliadke priestoru a trasy, ktoré musia byť bez prekážok.
- Zariadenie prenášajte až po odpojení všetkých káblových spojení. Zariadenie nikdy neprenášajte, pokiaľ je v prevádzkovej činnosti.
- Zariadenie prenášajte pevným uchopením obidvoja rukami za rukoväť, alebo za spodný okraj podstavy a pevných častí krytov.
- Pri prenášaní dbajte na to, aby vaše ruky a zariadenie nebolí vlhké alebo klzké.  
Hrozí nebezpečenstvo vážneho zranenia alebo ohrozenia života!  
Hrozí nebezpečenstvo poškodenia zariadenia!



## **Rozbalenie/Obaly**

- Pred uvedením zariadenia do prevádzky zariadenie vybalte a zbavte všetky jeho časti a príslušenstvo zvyškov obalových materiálov, etikiet a štítkov. Všetky obalové materiály odložte na bezpečné miesto alebo uschovajte predovšetkým mimo dosahu detí a zraniteľných osôb. Hrozí nebezpečenstvo vážneho zranenia!  
Hrozí nebezpečenstvo zadusenía!

## **Kontrola/Uvedenie do prevádzky**

### **Upozornenie!**

- Používajte len také elektrotepelné zariadenie určené na vykurovanie, ktoré je v dobrom technickom stave a za podmienok určených platnými legislatívnymi požiadavkami, bezpečnostnými protipožiarnymi predpismi a v tomto návode.
- Odporúčame vykonať prvotnú aj následné pravidelné kontroly zariadenia. Pred inštaláciou a prvým uvedením do prevádzky skontrolujte, či je zariadenie úplné a nevykazuje žiadne viditeľné známky poškodenia.
  - Zariadenie nepoužívajte, pokiaľ je neúplné, poškodené alebo v priebehu dopravy alebo používania došlo k poškodeniu akejkoľvek jeho časti. Zariadenie v takom prípade nechajte opraviť v odbornom servise.
  - Nepokúšajte sa žiadnym spôsobom zasahovať do konštrukcie alebo nastavení konštrukčných častí zariadenia.
  - Zariadenie pred jeho uvedením do prevádzky očistite podľa pokynov uvedených v časti „Uvedenie do prevádzky“, resp. „Pred prvým použitím“.
  - Zariadenie (telo s elektrickými časťami a ovládacím panelom) a napájací kábel so zástrčkou nikdy nečistite spôsobom, pri ktorom by mohlo dôjsť k natečeniu kvapaliny do zariadenia. Tieto časti očistite len navlhčenou tkaninou a utrite do sucha alebo nechajte uschnúť.
  - Čistenie zariadenia vykonávajte len vtedy, pokiaľ je vypnuté a odpojené z napájania z elektrickej siete.  
Hrozí nebezpečenstvo vážneho zranenia!  
Hrozí nebezpečenstvo úrazu elektrickým prúdom!  
Hrozí nebezpečenstvo požiaru!

## **Umiestnenie/Inštalácia**

- Zariadenie je určené na používanie ako prenosné, prípadne s možnosťou upevnenia na stenu (podľa modelu). Zariadenie upevňujte k stavebným častiam obytných priestorov – na steny len v súlade s požiadavkami na technické vlastnosti stavebných častí, bezpečnostných protipožiarnych opatrení a návodu na montáž.
- Zariadenie používajte len v pracovnej polohe (vo zvislej polohe a so správne namontovaným stojanom alebo nohami) a na rovnom povrchu, kde nehrozí jeho prevrhnutie.

## **Upozornenie! Čítajte pozorne.**

- Elektrotepelný spotrebič alebo elektrický infražiarič určený na vykurovanie je možné inštalovať na podlahu z materiálu triedy reakcie na oheň A1fl alebo A2fl. Tieto technické stavebné materiály sú podľa jednotného Európskeho klasifikačného systému klasifikované ako nehorľavé (kde index fl znamená „floor – podlaha“). Z vybraných materiálov uvádzame napr. kamennú dlažbu, keramickú dlažbu, betón a pod. Konkrétne tento infračervený ohrievač je však určený na montáž na stenu v jej hornej časti (nad hlavou).
- Na podlahu z materiálov triedy reakcie na oheň Bfl, Cfl, Dfl, Efl alebo Ffl je možné inštalovať spotrebič len s použitím izolačnej podložky. Z vybraných materiálov uvádzame napr. palubovky, OSB dosky, bukové parkety, PVC, laminátová plávajúca podlaha, linoleum, polyamidové koberce a pod. Izolačná podložka musí byť vyhotovená z materiálu triedy reakcie na oheň A1 alebo A2 s hrúbkou najmenej 1 mm, pri bežnej prevádzke odolného proti mechanickým účinkom zaťaženia. Izolačná podložka musí presahovať pôdorys spotrebiča najmenej o 150 mm na každej strane.
- Elektrotepelný spotrebič alebo elektrický infražiarič určený na vykurovanie je možné umiestniť a inštalovať do blízkosti stavebných konštrukcií a materiálov triedy reakcie na oheň B, C, D, E alebo F len s použitím ochrannej clony. Ochranná clona musí byť vyhotovená z materiálov triedy reakcie na oheň A1 alebo A2 s hrúbkou najmenej 3 mm. Ochranná clona musí byť vo vzdialenosti najmenej 30 mm od stavebných konštrukcií, chránených predmetov alebo materiálu. Ochranná clona musí presahovať obrys spotrebiča najmenej o 300 mm nad jeho hornou hranou a najmenej 150 mm od bočných hrán.
- Ak sa medzi spotrebič a stavebné konštrukcie alebo chránené predmety umiestni ochranná clona, stanovenú bezpečnú vzdialenosť je možné znížiť najviac o polovicu.
- Elektrotepelný spotrebič určený na vykurovanie umiestňujte bez použitia ochrannej clony len v bezpečnej vzdialenosti od stavebných konštrukcií z materiálov triedy reakcie na oheň B, C, D, E alebo F a horľavých predmetov a horľavých látok. Dodržujte bezpečnú vzdialenosť najmenej 200 mm vo všetkých smeroch.
- Elektrický infražiarič určený na vykurovanie umiestňujte bez použitia ochrannej clony len v bezpečnej vzdialenosti od stavebných konštrukcií z materiálov triedy reakcie na oheň B, C, D, E alebo F a horľavých predmetov a horľavých látok. Dodržujte bezpečnú vzdialenosť najmenej 800 mm v smere sálenia tepla, najmenej 400 mm od hornej hrany a najmenej 200 mm v ostatných smeroch.  
Z vybraných materiálov uvádzame napr. neupravené drevo a pod.
- Elektrotepelný spotrebič alebo elektrický infražiarič určený na vykurovanie neumiestňujte a neinštalujte v priestoroch kúpeľne, umývárne a sprchy, pokiaľ nie sú splnené požiadavky na bezpečnosť elektrických zariadení a elektrických inštalácií v týchto priestoroch.
- V prípade, že je kúpeľňa v obytnom priestore dostatočne stavebne priestranná a splňuje požiadavky na rozdelenie na zóny, umiestnenie a používanie elektrických zariadení je možné len s ohľadom na bezpečnostné požiadavky stanovené pre tieto priestory.

- Elektrotepelný spotrebič alebo elektrický infražiarič je možné v kúpeľni umiestniť len v priestore mimo zónu 0-1-2.
- Zariadenie musí byť inštalované takým spôsobom, aby spínače a ďalšie ovládače neboli v možnom dosahu človeka z vane alebo sprchového kúta.
- O podrobnejších informáciách o požiadavkách na inštaláciu a používanie elektrických zariadení v umývacích priestoroch sa poraďte s kvalifikovaným elektrotechnikom.
- Zariadenie musí byť inštalované v súlade s národnými a miestnymi bezpečnostnými predpismi, platnými pre pripojenie elektrických zariadení s ochranným uzemnením. Pre zabezpečenie doplnkovej ochrany proti nebezpečenstvu úrazu elektrickým prúdom sa odporúča nainštalovať do obvodu elektrického napájania zariadenia prúdový chránič (RCD) s menovitým vybavovacím prúdom neprevyšujúcim 30 mA.
- Ak máte akúkoľvek otázku týkajúcu sa elektrickej inštalácie, požiadajte o radu kvalifikovaného elektrikára.
- Zariadenie neumiestňujte a nepoužívajte na miestach, kde hrozí jeho prevrhnutie.
- Zariadenie neumiestňujte:
  - na nestabilné podlahy alebo podložky,
  - na nestabilné stoly alebo časti nábytku,
  - na nerovný a znečistený povrch,
  - v blízkosti nádob s vodou alebo inými tekutinami.
- Zariadenie umiestňujte iba na rovné, pevné a stabilné podložky – na podlahy a podlahové krytiny, ktoré majú stabilnú a pevnú štruktúru (napr. keramická dlažba, drevená podlaha a pod.). Zariadenie nepokladajte na podlahoviny, ktoré majú nestabilnú štruktúru, ako napr. koberce alebo iné dekoratívne podlahoviny s dlhými vláknami.
- Zariadenie neumiestňujte a nepoužívajte na „mäkkých“ plochách, ako sú napr. postelne matrace, sedadlá čalúnených pohoviek a kresiel a pod.
- Vždy sa uistite, že miesto, na ktoré chcete zariadenie umiestniť, má dostatočný priestor a stabilitu. Hrozí nebezpečenstvo poškodenia zariadenia alebo inej škody na majetku!
- Zariadenie neumiestňujte a nepoužívajte v bezprostrednej blízkosti vane, sprchy alebo plaveckého bazéna.

### **Upozornenie!**

Zariadenie sa nesmie umiestňovať bezprostredne pod elektrickú zásuvku.

## Prevádzka/Dozor

### Upozornenie!

- Spotrebič je možné prevádzkovať len vtedy, ak je v dobrom technickom stave a za podmienok ustanovených všeobecne záväznými predpismi o technických podmienkach a požiadavkách na protipožiarnu bezpečnosť pri inštalácii a týmto návodom na obsluhu a používanie.
- Zariadenie je určené na používanie v menších obytných a pracovných priestoroch.
- Zariadenie sa nesmie používať v priestoroch, v ktorých hrozí nebezpečenstvo vzniku požiaru alebo výbuchu, v prítomnosti tuhých alebo kvapalných horľavých látok a ich výparov, hmly alebo prachu a v atmosférických podmienkach, kde sa po vznietení spaliny jednoduchým spôsobom šíria vzduchom, pokiaľ nie sú splnené všetky technické podmienky a požiadavky na protipožiarnu bezpečnosť pri jeho inštalácii a prevádzkovaní.
- Aby sa zabránilo vzniku nebezpečnej situácie, nevystavujte zariadenie dažďu ani účinkom iných zdrojov vlhkosti, vody a iných tekutín.

Hrozí nebezpečenstvo požiaru!

Hrozí nebezpečenstvo úrazu elektrickým prúdom!

Hrozí nebezpečenstvo poškodenia zariadenia alebo iných vecných škôd!

### Upozornenie! Predchádzajte prehriatiu, ohrievač nezakrývajte.

- Zariadenie nezakrývajte ani čiastočne. Na zariadenie nepokladajte žiadne predmety. Nevkladajte a nenechajte vniknúť do otvorov krytov zariadenia cudzie telesá.
  - Nezakrývajte otvory krytov určené na prúdenie vzduchu.
  - Ventilácia vzduchu zabezpečuje bezpečnú a spoľahlivú prevádzku zariadenia.
  - Pre zabezpečenie požadovanej cirkulácie vzduchu a bezpečnej prevádzky ponechajte v okolí zariadenia dostatočný voľný priestor.
- Hrozí nebezpečenstvo úrazu elektrickým prúdom!
- Hrozí nebezpečenstvo požiaru!
- Zariadenie nepoužívajte na sušenie textílií, odevov, obuvi ani žiadnych iných predmetov!
- Hrozí nebezpečenstvo požiaru!

## Výstraha!

- Pri prevádzkovaní spotrebiča buďte nanajvýš opatrní.
- V čase prevádzkovej činnosti sa niektoré povrchy zariadenia výrazne zahrievajú. Nedotýkajte sa zahriatych povrchov zariadenia. Na manipuláciu so zariadením používajte len rukoväť a úchyty.
- Časti zariadenia, ktoré sa pri činnosti zahrievajú, zostávajú určitý čas horúce aj po vypnutí zariadenia a odpojení z elektrickej siete.  
Hrozí nebezpečenstvo popálenia od horúcej plochy!  
Hrozí nebezpečenstvo veľmi vážneho zranenia!
- Počas používania a prevádzky majte zariadenie vždy pod dozorom!
- Toto zariadenie nie je určené na ovládanie prostredníctvom externého programátora, automatického časového spínača a diaľkového ovládania, pretože existuje nebezpečenstvo vzniku požiaru, ak je spotrebič zakrytý alebo nesprávne umiestnený.
- Zariadenie nenechávajte počas činnosti bez dozoru, a to predovšetkým vtedy, pokiaľ sa v jeho blízkosti nachádzajú deti, nespôsobilé osoby alebo zvieratá.
- Na ovládanie zariadenia používajte výlučne jeho vlastné ovládacie časti a prípadne priložený ovládač diaľkového ovládania.
- Na zariadenie nepokladajte žiadne predmety, nenechajte vniknúť do otvorov cudzie telesá. Zariadenie nepoužívajte v blízkosti voľne sa pohybujúcich textílií – záclon, závesov a pod. Dbajte na to, aby do otvorov zariadenia nevnikli akékoľvek nečistoty z prostredia, ako napr. zhluky prachu, vlákien a pod.
- V priebehu používania a prevádzkovej činnosti zariadenia dbajte na zvýšenú opatrnosť, aby ste sa nedostali prstami, vlasmi, voľnými ozdobnými retiazkami, alebo voľnými časťami oblečenia do kontaktu s rotujúcimi časťami.
- Na zariadenie nepokladajte žiadne nádoby s vodou ani inou kvapalinou, aby sa zabránilo rozliatiu a vniknutiu kvapaliny do vnútorných častí zariadenia.
- Aby sa predišlo vzniku nebezpečnej situácie, nedotýkajte sa zariadenia, pokiaľ máte vlhké alebo mokré ruky.

- Zariadenie nepoužívajte v blízkosti vaní, sprích, umývadiel alebo iných nádob obsahujúcich vodu vrátane bazénu. Ak by zariadenie spadlo do vody, nevyberajte ho. Najskôr vytiahnite vidlicu sieťovej šnúry zo sieťovej zásuvky a až potom zariadenie vyberte z vody. V takýchto prípadoch odneste zariadenie na kontrolu do odborného servisu, aby preverili, či je bezpečný a správne funguje.  
Hrozí nebezpečenstvo úrazu elektrickým prúdom!  
Hrozí nebezpečenstvo poškodenia zariadenia alebo iných vecných škôd!

### **Výstraha!**

- Zabráňte, aby deti so zariadením manipulovali. Zariadenie sa môže prevrhnúť a spôsobiť vážne zranenie. Mechanické poškodenie (prasknutie alebo zlomenie častí a krytov) zariadenia môže spôsobiť vážne zranenie.  
Hrozí nebezpečenstvo vážneho zranenia!  
Hrozí nebezpečenstvo poškodenia zariadenia alebo iných vecných škôd!
- Pred každým pripojením zariadenia k elektrickej sieti skontrolujte, či je hlavný vypínač (regulátor ovládania) v polohe „0“ „OFF“ (vypnuté).
- Zariadenie nezapínajte a nevypínajte zasunutím alebo vytiahnutím vidlice sieťovej šnúry zo sieťovej zásuvky.
- Zariadenie pri obvyklom používaní vždy najskôr pripojte k napájaniu do sieťovej zásuvky a potom zapnite hlavným vypínačom.
- Po ukončení použitia zariadenie vypnite hlavným vypínačom a následne vytiahnite vidlicu sieťovej šnúry zo sieťovej zásuvky.
- Pokiaľ na zariadení nefunguje hlavný vypínač, zariadenie nepoužívajte.
- Zariadenie je pod nebezpečným napätím, pokiaľ je pripojené sieťové napájanie.  
Hrozí nebezpečenstvo úrazu elektrickým prúdom!
- Elektrická zásuvka a napájací kábel musia zostať ľahko prístupné pre bezpečné odpojenie zariadenia z elektrickej siete.
- Dbajte na zvýšenú opatrnosť, aby nedošlo k poškodeniu sieťovej šnúry, voľne vedenej po podlahe.

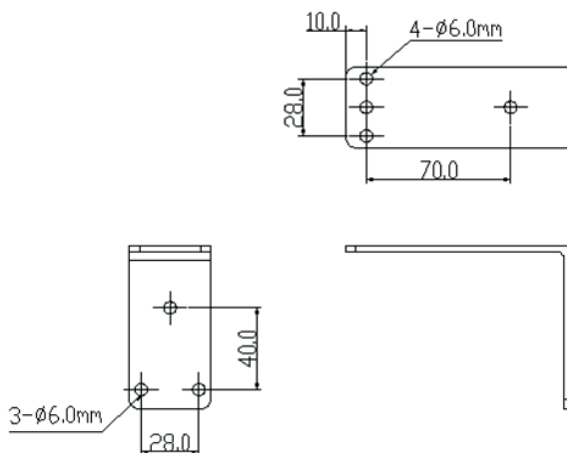
- Zariadenie nikdy neopúšťajte bez dozoru a voľne prístupné s voľným napájacím káblom. Deti, nespôsobilé osoby alebo zvieratá by mohli zariadenie za napájací kábel stiahnuť alebo prevrhnúť.
- Pokiaľ zariadenie nepoužívate, odpojte sieťovú šnúru z napájania z elektrickej zásuvky. Zariadenie skladujte s upevnenou sieťovou šnúrou pri pevných častiach jeho krytov.  
Hrozí nebezpečenstvo vážneho zranenia!
- Zariadenie nikdy nepreťažujte nad limity stanovené technickými parametrami!
- Režim prevádzky zariadenia dodržujte podľa pokynov na obsluhu a používanie.
- V prípade, že počas používania zariadenia spozorujete akékoľvek neštandardné prejavy (zvuky, zápach, dym ...), zariadenie okamžite vypnite a odpojte z napájania z elektrickej siete. Zariadenie nechajte skontrolovať v odbornom servise.
- Nikdy sa nesnažte sami zariadenie opravovať, demontovať alebo inak upravovať, lebo to môže spôsobiť zasiahnutie elektrickým prúdom alebo vznik požiaru.
- Pred vykonávaním používateľskej údržby a čistenia zariadenia vždy najskôr zariadenie vypnite hlavným vypínačom a odpojte napájací prívod z elektrickej zásuvky.
- Vždy sa uistite, že je zariadenie vypnuté a odpojené z napájania z elektrickej siete.
- Pokiaľ je súčasťou zariadenia akákoľvek bezpečnostná časť/súčasť (mechanická, elektrická), nikdy nevyradujte túto časť/súčasť z činnosti! Ak je bezpečnostná časť/súčasť poškodená alebo nefunkčná, zariadenie nepoužívajte!
- Deťom mladším ako 3 roky sa musí zabrániť v prístupe k spotrebiču, pokiaľ nie sú trvalo pod dozorom.
- Deti vo veku od 3 rokov a mladšie ako 8 rokov nesmú pripojiť spotrebič do zásuvky, regulovať ho alebo čistiť alebo vykonať údržbu používateľom.

## **VÝSTRAHA!**

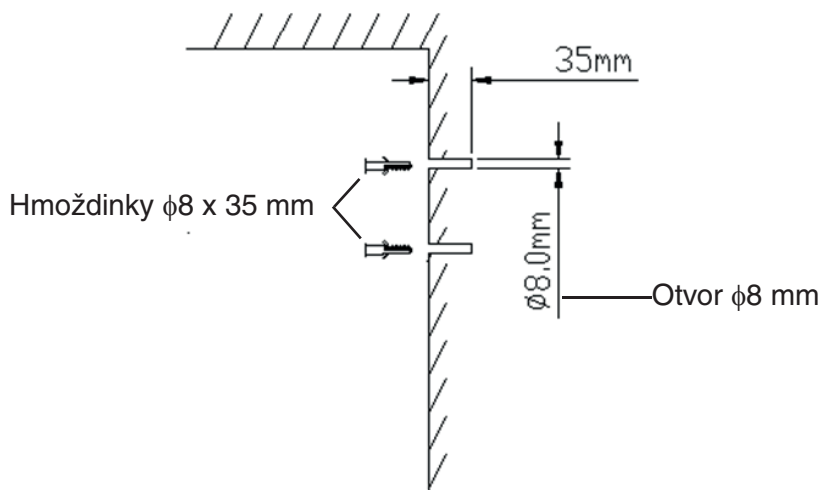
- Niektoré časti tohto výrobku sa môžu stať veľmi horúcimi a môžu spôsobiť popálenie. Zvláštnu pozornosť venujte vtedy, ak sú prítomné zraniteľné osoby alebo deti.
- Nikdy nepodceňujte možné nebezpečenstvá a dbajte na zvýšenú opatrnosť!!!

# Montáž na stenu pred použitím

## Montážne príslušenstvo

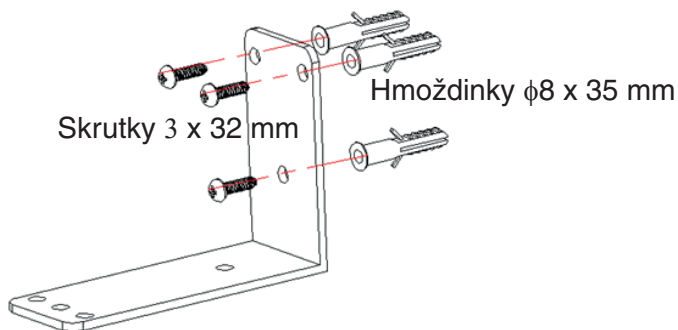


- 1 Vyvrtajte v hornej časti steny pod stropom 3 otvory pre 3 hmoždinky  $\phi 8 \times 35$  mm na rovný povrch.

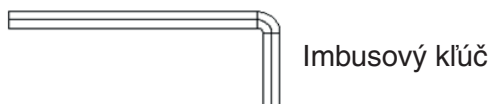
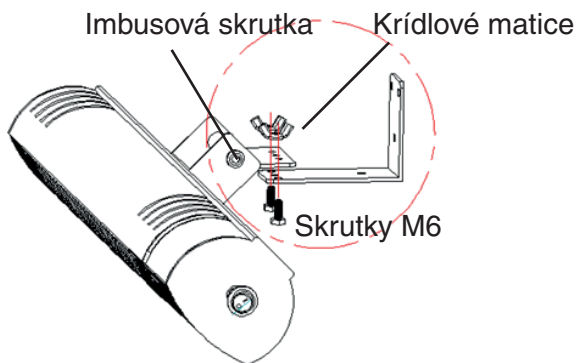




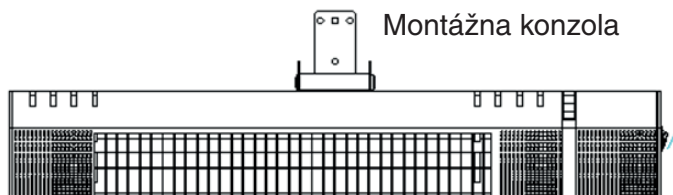
- 2 Upevnite dodávanú konzolu (montážne príslušenstvo) na stenu pomocou 3 skrutiek 3 x 32 mm a hmoždiniiek vložených vo vyvrtaných otvoroch.



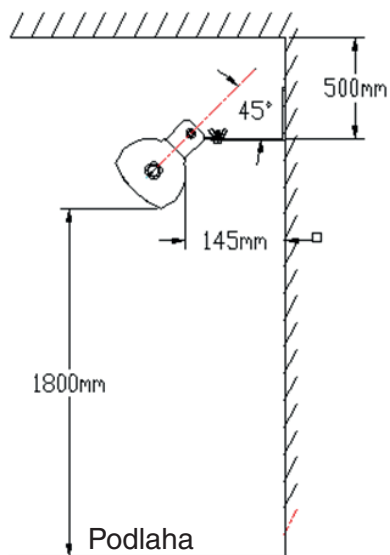
- 3 Namontujte zariadenie pomocou polohovacej konzoly na zariadení na dodávanú montážnu konzolu upevnenú na stene. Zariadenie pevne namontujte na konzolu na stene pomocou 2 závitových skrutiek M6 a 2 krídlových matíc. Po montáži použite imbusový kľúč na nastavenie zariadenia do požadovaného uhla. Povoľte imbusovú skrutku, natočte želaný uhol zariadenia a imbusovú skrutku opäť pevne dotiahnite, aby bolo zariadenie zaistené v želanej polohe.



Zariadenie sa montuje pomocou jedinej montážnej konzoly namontovanej na stene a pomocou polohovacej konzoly na zariadení.

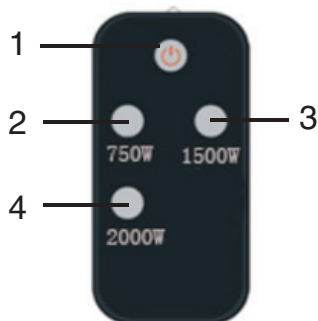



## Montážny výkres



## Popis částí

### Dialkové ovládání




- 1 Vypínač 
- 2 Prepínač výkonu 750 W
- 3 Prepínač výkonu 1 500 W
- 4 Prepínač výkonu 2 000 W

## Obsluha, příprava

Před prvou prevádzkou zariadenie zapojte do elektrickej siete a zapnite ho hlavným vypínačom na boku zariadenia z polohy **0** do polohy **I**. Rozsvieti sa LED indikátor napájania načerveno. Teraz bude možné ovládať zariadenie pomocou diaľkového ovládania.


## Prevádzka

- 1 Zapnite zariadenie vypínačom  (1) na diaľkovom ovládaní. Červený LED indikátor napájania začne svietiť nazeleno.
- 2 Pomocou prepínačov výkonu (2, 3, 4) zapnite požadovaný výkon na 750 W, 1 500 W alebo 2 000 W.

### Poznámka

- Pri prevádzke dodržiavajte bezpečnostné upozornenia uvedené v úvode tohto návodu.

## Po ukončení prevádzky

- 1 Po ukončení prevádzky zariadenie vypnite vypínačom  (1) na diaľkovom ovládaní.  
Zelený LED indikátor napájania začne svietiť načerveno a infra žiarič sa vypne.
- 2 Vypnite zariadenie hlavným vypínačom na boku zariadenia z polohy I do polohy 0.  
LED indikátor napájania zhasne.
- 3 Zariadenie odpojte od elektrickej siete.

## Ochrana pred prehriatím

Zariadenie je vybavené tepelným spínačom (poistkou), ktorý chráni zariadenie pred prehriatím a v prípade rizika prehriatia zariadenie automaticky vypne. Ak dôjde k vypnutiu zariadenia tepelným spínačom, postupujte nasledovne:

- 1 Vypnite zariadenie a odpojte ho od elektrickej siete.
- 2 Ak prehriatie spôsobilo zakrytie zariadenia alebo nejaká prekážka blízko neho, odstráňte túto príčinu problému .
- 3 Zariadenie ponechajte vypnuté mimo prevádzky niekoľko minút, kým úplne nevychladne.
- 4 Po vychladnutí môžete zariadenie znova zapojiť do elektrickej siete, zapnúť a používať.

## Čistenie a údržba

- Pred každým čistením najskôr zariadenie odpojte z elektrickej siete a nechajte ho vychladnúť.
- Na čistenie povrchu samotného zariadenia používajte len mierne navlhčenú handričku.
- Nepoužívajte žiadne rozpúšťadlá ani drsné čistiace prostriedky.
- Ak sú v zariadení viditeľné nečistoty, môžete ich povysávať cez mriežky ventilačných otvorov vysávačom.

### Údržba

#### Upozornenie!

Na dosiahnutie dlhodobej a efektívnej prevádzky vášho zariadenia je potrebná starostlivá a pravidelná údržba infračerveného ohrievača.

- 1 Aspoň raz za mesiac skontrolujte čistotu reflektora a IR žiariča.
- 2 Počet kontrol sa môže zvýšiť vzhľadom na množstvo prachu a nečistôt v prevádzkovom prostredí.
- 3 Pri čistení zariadenia vizuálne skontrolujte prípadné deformácie reflektora, drôtu a rámu. V prípade akejkoľvek deformácie sa poraďte s kvalifikovaným technikom.
- 4 Počas čistenia zariadenia vizuálne skontrolujte napájací kábel (sieťovú šnúru) a zástrčku. V prípade akejkoľvek deformácie sa poraďte s kvalifikovaným technikom.

# Technické údaje

<b>Napájanie:</b>	220 - 240 V~ 50/60 Hz
<b>Príkon:</b>	750 W/1 500 W/2 000 W
<b>Rozmery (š x h x v):</b>	63 x 15 x 10,5 cm
<b>Hmotnosť:</b>	2,25 kg
<b>Krytie:</b>	IP 55

Právo na zmeny vyhradené!

## **Výrobca:**

ORAVA retail 1, a.s.  
Seberíného 2  
821 03 Bratislava  
Slovenská republika

## **Dovozca:**

ORAVA retail 1, a.s. Seberíného 2 821 03 Bratislava Slovenská republika	ORAVA distribution CZ, s.r.o. Ostravská 494 739 25 Sviadnov Česká republika
--	--

## **POKYNY A INFORMÁCIE O ZAOBCHÁDZANÍ S POUŽITÝM OBALOM**

Použitý obalový materiál odložte na miesto určené obcou na ukladanie odpadu.

## **LIKVIDÁCIA POUŽITÝCH ELEKTRICKÝCH A ELEKTRONICKÝCH ZARIADENÍ**



Tento symbol na produktoch alebo v sprievodných dokumentoch znamená, že použité elektrické a elektronické výrobky sa nesmú pridať do bežného komunálneho odpadu. Pre správnu likvidáciu, obnovu a recykláciu odovzdajte tieto výrobky na určené zberné miesta. Alternatívne v niektorých krajinách Európskej únie alebo iných európskych krajinách môžete vrátiť svoje výrobky miestnemu predajcovi pri kúpe ekvivalentného nového produktu. Správnu likvidáciou tohto produktu pomôžete zachovať cenné prírodné zdroje a napomáhate prevenciu potenciálnych negatívnych vplyvov na životné prostredie a ľudské zdravie, čo by mohli byť dôsledky nesprávnej likvidácie odpadov. Ďalšie podrobnosti si vyžiadajte od miestneho úradu alebo najbližšieho zberného miesta. Pri nesprávnej likvidácii tohto druhu odpadu sa môžu v súlade s národnými predpismi udeliť pokuty.

## **Pre podnikové subjekty v krajinách Európskej únie**

Ak chcete likvidovať elektrické a elektronické zariadenia, vyžiadajte si potrebné informácie od svojho predajcu alebo dodávateľa.

## **Likvidácia v ostatných krajinách mimo Európskej únie**

Tento symbol je platný v Európskej únii. Ak chcete tento výrobok zlikvidovať, vyžiadajte si potrebné informácie o správnom spôsobe likvidácie od miestnych úradov alebo odsvojho predajcu.



Tento výrobok zodpovedá všetkým základným požiadavkám smerníc EÚ, ktoré sa naň vzťahujú.