

ONE@NCEPT

Klímatizácia



10030880

Vážený zákazník,

gratulujeme Vám ku kúpe Vášho prístroja Klarstein. Prečítajte si starostlivo nasledovné pokyny na pripojenie a použitie, a dodržiavajte ich, aby ste predišli možným technickým škodám. Neručíme za škody, ktoré vzniknú nedodržaním bezpečnostných pokynov a nesprávnym použitím.

Technické údaje

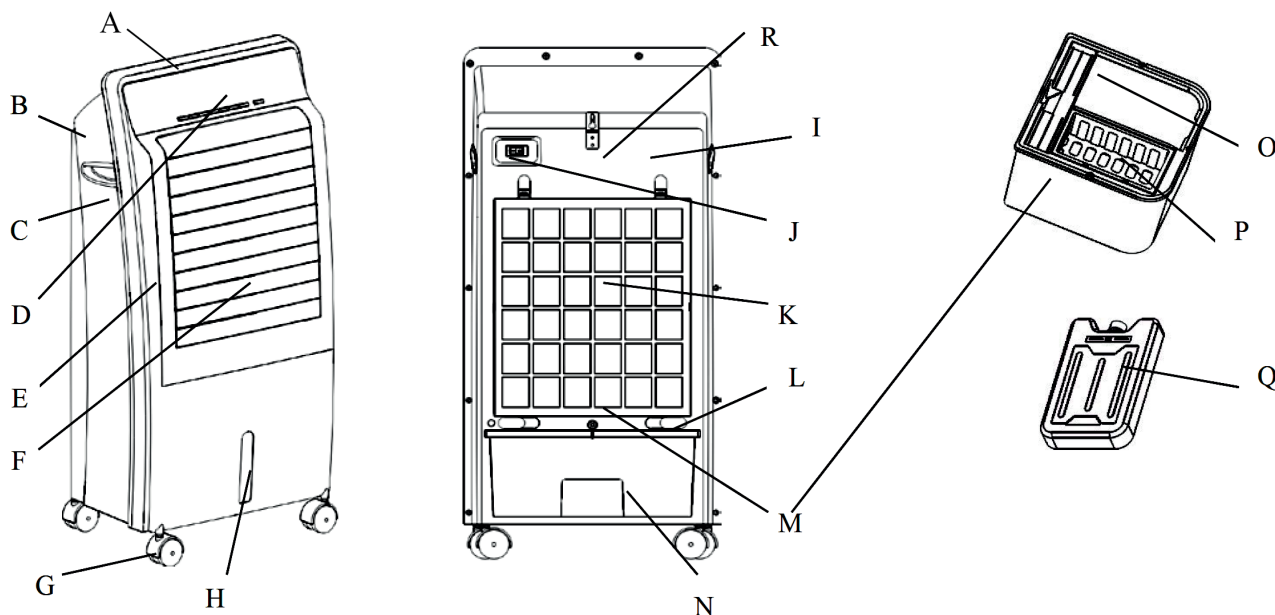
Číslo produktu	10030880
Napájanie prúdom	220-240 V ~ 50-60 Hz
Výkon	65 W
Vykurovací výkon	2000 W
Kapacitu vodnej nádrže	8 L
Spotreba vody	1 L/h

Bezpečnostné pokyny

Prečítajte si starostlivo všetky pokyny a uschovajte si dobre návod na obsluhu k nahliadnutiu. Aby ste znížili nebezpečenstvo požiaru, riziko zasiahnutia prúdom alebo zranení, dodržiavajte nasledovné:

- Výrobok je naplánovaný len na použitie v domácnosti.
- Pripájajte prosím prístroj na jednofázové napájanie striedavého prúdu naplánovaného napätia, ktoré je uvedené na štítku.
- Prepnite vždy výrobok do pozície OFF a vyťahnite ho zo zásuvky, keď ho nepoužívate.
- Buďte prosím opatrní, keď sa prístroj používa v blízkosti detí, telesne postihnutých alebo starých ľudí.
- Nenechávajte kábel ležať pod kobercami, ani ho nezakrývajte rohožami, behúňmi a pod. Nekladte kábel do priestoru kde sa chodí, ani tam, kde sa o neho môžete potknúť.
- Neprevádzkujte prístroj s poškodeným káblom alebo zástrčkou, alebo po poruchách, napr. potom ako spadol, alebo bol poškodený iným spôsobom.
- Keď je pripájací kábel poškodený, musí byť nahradený výrobcom, jeho zákazníckou službou alebo podobne kvalifikovanou osobou tak, aby sa predišlo nebezpečenstvu.
- Používajte prístroj v dobre vetranom priestore. Pri používaní nesmie byť odstup od steny alebo rohu menší ako 20 cm, aby prívody vzduchu alebo vetracie otvory neboli zablokované. Prístroj sa nesmie nachádzať bezprostredne pod alebo vedľa závesu a pod.
- Aby sa predišlo nebezpečenstvu, nestrkajte počas prevádzky prsty alebo iné predmety do grilu. Neblokujte žiadnym spôsobom prívody vzduchu alebo vetracie otvory.
- Do nádrže sa má doplniť dostatočné množstvo čistej vody v rámci označenia stavu vody. Uistite sa, že nenaplňate prípadne nedoplňate vodu, keď je prístroj zapnutý.
- Keď chcete s výrobkom s vodou v nádrži hýbať, vyťahnite ho zo zásuvky a posúvajte ho pomaly a zľahka tak, aby sa nevyliala voda. Najlepšia metóda by bola, nechať prístroj vypustiť ventilom na spodnej strane prístroja.
- Držte box na ľad z dosahu detí, lebo chemická látka v ňom je pri prehltnutí škodlivá. Okrem toho sa uistite, že vrečko na ľad neleží na priamom slnečnom žiarení. Ľadový krištál sa môže používať počas 5 rokov. Pri zošrotovaní prístroja dodržiavajte predpisy o likvidácii chladiacich zariadení.
- Používajte prístroj len na rovných, suchých podlahách.
- Tento prístroj nemôže byť používaný osobami (vrátane detí) s obmedzenými fyzickými, sensorickými alebo duševnými schopnosťami, alebo s nedostatkom skúseností a odborných znalostí. Prístroj môžete používať, len keď máte primeraný prehľad alebo ste dostali podrobný návod na použitie od zodpovednej osoby.
- Mali by ste dohliadať na deti, aby ste sa uistili, že sa nehrajú s prístrojom.

Prehľad prístroja

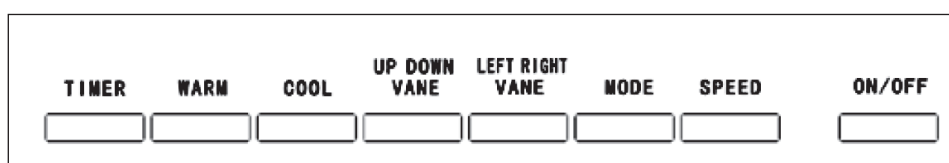


A - Horná clona
 B - Bočné opláštenie
 C - Rukoväť
 D - Obslužný panel
 E - Predné opláštenie
 F - Klapky ventilátora

G - Koliesko
 H - Ukazovateľ stavu vody
 I - Zadný rám
 J - Mechanizmus-spínač
 K - Prachotesný filter
 L - Navíjanie kábla

M - Filtračná mriežka
 N - Nádrž na vodu
 O - Kryt nádrže na vodu
 P - Kôš na ľad
 Q - Box na ľad
 R - Zavesenie

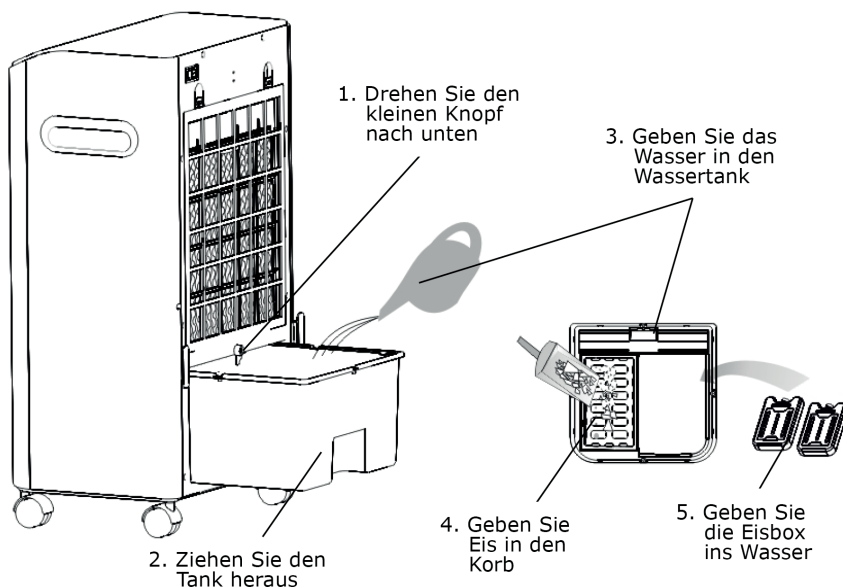
Obslužný panel a diaľkové ovládanie



TIMER - Časovač
 WARM - Teplý
 COOL - Studený
 UP/DOWN VANE - Kývanie hore/
 dolu
 LEFT/RIGHT VANE - Kývanie vľavo/
 vpravo
 MODE - Režim
 SPEED - Rýchlosť
 ON/OFF - Zapnuté/vypnuté

Uvedenie do prevádzky a obsluha

1. Keď používate prístroj, dbajte na to, aby stál na rovnom podklade. Šikmý podklad môže viesť ku škodám. Ak si želáte, aby bol vzduch ešte chladnejší, dajte dodatočne kocky ľadu do koša, ako je zobrazené na spodnom obrázku. Uchovávajúce kôš na ľad mimo dosahu detí.



1. Otočte malý gombík dolu
2. Vytiahnite nádrž
3. Dajte vodu do nádrže
4. Dajte ľad do koša
5. Dajte kôš na ľad do vody

2. Strčte zástrčku do zásuvky. Ubezpečte sa, že zástrčka sedí pevne v zásuvke. Zapnite prístroj, indikátor prevádzky sa rozsvieti.

Tlačidlá a funkcie tlačidiel

ON/OFF	Stlačte tlačidlo, aby ste naštartovali ventilátor. Prednastavená rýchlosť je MEDIUM (stredná) a prednastavený režim je NORMAL (normálny).
SPEED	Stlačte tlačidlo, aby ste nastavili požadovanú rýchlosť (Low-nízka, Mid-stredná, alebo High-vysoká). Stlačte tlačidlo viackrát za sebou, aby ste vyvolali rýchlosť v nasledovnom poradí: MI - HI - LO - MI. Pokiaľ ventilátor beží, svieti Speed-kontrolka.
UP/DOWN	Stlačte tlačidlo, aby ste nechali klapky ventilátora kývať sa hore a dolu. Tým sa chladný vzduch lepšie rozdelí do miestnosti. Zodpovedajúca kontrolka sa rozsvieti. Stlačte znovu tlačidlo, aby ste ukončili kývanie klapiek ventilátora.
LEFT/RIGHT	Stlačte tlačidlo, aby ste nechali klapky ventilátora kývať sa vľavo a vpravo. Tým sa chladný vzduch lepšie rozdelí do miestnosti. Zodpovedajúca kontrolka sa rozsvieti. Stlačte znovu tlačidlo, aby ste ukončili kývanie klapiek ventilátora.
TIMER	Drücken Sie die Taste, Stlačte tlačidlo, aby ste nastavili časovač. Časovač môže byť nastavený medzi 1-15 hodinami. Zodpovedajúca kontrolka sa rozsvieti.
MODE	Základné nastavenie je NORMAL. Stlačte viackrát tlačidlo, aby ste vybrali jeden z nasledujúcich režimov: NORMAL (normálny) - NATÜRLICH (prirodzený) - SCHLAFMODUS (spánkový režim).Zodpovedajúca kontrolka k režimu sa rozsvieti, pokiaľ režim beží.

COOL-tlačidlo (chladenie)

UPOZORNENIE: V prípade, že sa v nádrži nenachádza žiadna alebo príliš málo vody, bliká COOL-kontrolka, keď stlačíte COOL-tlačidlo.

Predtým než budete prevádzkovať prístroj v chladiacom režime, uistite sa, že výpustný ventil nádrže na vodu je pevne uzatvorený. Dajte čerstvú vodu do nádrže. Pozorujte pri naplňaní ukazovateľ stavu vody a dbajte na to, aby ste tento nepodplnili alebo nepreplnili. Potom, ako ste doplnili vodu, stlačte COOL-tlačidlo. Prístroj začne do miestnosti fúkať chladný vzduch. Zároveň sa rozsvieti COOL-kontrolka.

Hneď ako stlačíte COOL-tlačidlo opätovne, funkcia sa zastaví a kontrolka zhasne.

V prípade, že sa vám vzduch po aktivácii COOL-funkcie ešte stále nebude zdať dosť chladný, môžete dať dodatočné kocky ľadu priamo do nádrže cez kryt nádrže. Dbajte na to, aby stav vody po vložení kociek ľadu neprekročil MAX-označenie, v opačnom prípade sa môže prístroj poškodiť.

V prípade, že chcete namiesto dodatočných kociek ľadu použiť box na ľad, vložte ho priamo do nádrže. Najlepšie možné chladenie dosiahnete, keď predtým vložíte box na ľad na 1-2 hodiny do mrazničky.

Keď budete chcieť vymeniť vodu alebo vyčistiť nádrž, vytiahnite nádrž úplne. Keď prevádzkujete prístroj v COOL-režime, prístroj beží po vypnutí ešte 5 minút ďalej. Počas tejto doby bliká Timer-kontrolka.

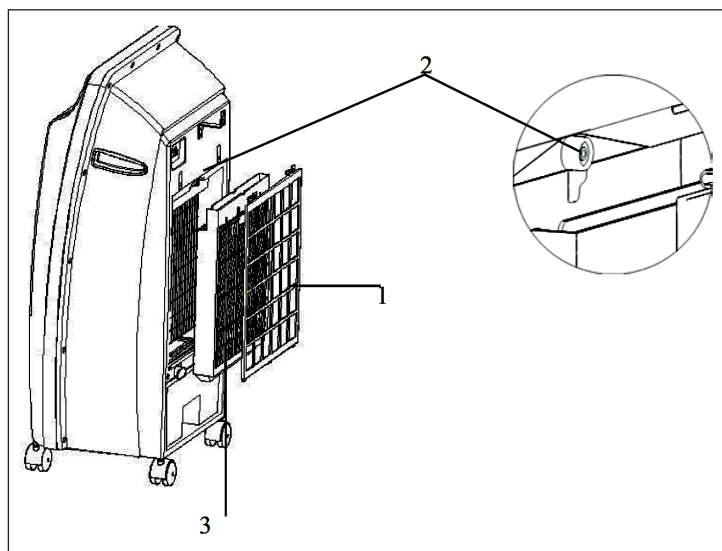
HEAT-tlačidlo (kúrenie)

Základné nastavenie činí 1300 W. Keď stlačíte tlačidlo znovu, môžete zvýšiť kúrenie na 2000 W. Keď kúrenie zapnete nabudúce, prístroj si zapamätá posledné nastavenie.

Čistenie a starostlivosť

Takto odoberiete filter

1. Odoberte mriežku
2. Otočte záporu smerom vonku, ako je znázornené na obrázku vpravo
3. Odoberte filter



- Vytiahnite vždy zástrčku zo zásuvky a počkajte, kým sa ventilátor nezastaví, predtým než budete čistiť prístroj.
- Čistite vonkajšie plochy s mäkkou, mierne vlhkou handričkou.
- Neponárajte prístroj do vody.
- Nepoužívajte žiadne chemické čističlá alebo prášky na čistenie.
- Dbajte na to, aby sa do prístroja nedostala voda.
- Čistite nádrž pravidelne a vymieňajte pravidelne vodu. Čistite filter pravidelne s miernym mydlovým roztokom a nechajte ho úplne uschnúť, predtým než ho znovu nasadíte.
- Keď prístroj dlhšie nepoužívate, vytiahnite zástrčku. Nechajte vodu úplne odtiecť a zasuňte nádrž opäť do prístroja.
- V prípade, že prístroj nefunguje poriadne, neskúšajte ho opravovať sami. Opravy môže vykonávať len odborná prevádzka.

Likvidácia



Ak sa nachádza obrázok vľavo (prečiarknutá nádoba na odpadky na kolesách) na výrobku, platí Európska smernica 2002/96/EG. Tieto výrobky sa nemôžu likvidovať s normálnym komunálnym odpadom. Informujte sa o miestnych predpisoch o separovanom zbere elektrických a elektronických zariadení. Orientujte sa podľa miestnych predpisov a nelikvidujte staré prístroje cez komunálny odpad. Prostredníctvom likvidácie starých prístrojov v súlade s predpismi sa chráni životné prostredie a zdravie obyvateľov pred možnými negatívnymi následkami. Recyklácia materiálov napomáha znižovať spotrebu surovín.

Vyhlásenie o zhode

Výrobca: Chal-Tec GmbH, Wallstraße 16, 10179 Berlin, Deutschland.



Tento výrobok zodpovedá nasledovným Európskym smerniciam:

2014/30/EU (EMV)
 2014/35/EU (LVD)
 2011/65/EU (RoHS)
 206/2012/EU (ErP)