

ONE@NCEPT

Vysávač



10029100 10029101

Vážení zákazníci,

gratulujeme Vám ku kúpe tohto prístroja. Prečítajte si starostlivo nasledovné pokyny na pripojenie a použitie, a dodržiavajte ich, aby ste predišli možným technickým škodám. Neručíme za škody, ktoré vzniknú nedodržaním bezpečnostných pokynov a nesprávnym použitím.

Bezpečnostné pokyny

- Výrobok je určený len na domáce použitie.
- Prístroj nesmie byť vystavený extrémnej horúčave alebo vysokej vlhkosti. Držte ho ďaleko od vody.
- Neuschovávajte prístroj v blízkosti prachu, páperia alebo vlasov (chlпов).
- Nevysávajte žiadne prachy, prášky (piesok, múku, cement, kovové hobliny atď.)
- Spájajte prosím prístroj so zásuvkou so striedavým napätím od 220V do 240V, ako je udávané na štítku.
- Prepnite vždy výrobok do pozície OFF a vytiahnite ho zo zásuvky, keď ho dlhšie nepoužívate.
- Nenechávajte napájací kábel ležať pod kobercami, ani ho nezakrývajte rohožami, behúňmi a pod.
- Neprevádzkujte prístroj s poškodeným káblom alebo zástrčkou alebo po poruchách, napr. potom ako spadol alebo bol poškodený iným spôsobom.
- Keď je pripájací kábel poškodený, obráťte sa na našu zákaznícku službu alebo nechajte kábel vymeniť vzdelaným odborníkom alebo odbornou dielňou.
- Neblokujte prívody vzduchu alebo vetracie otvory žiadnym spôsobom.
- Budte prosím opatrní, keď sa prístroj používa v blízkosti detí, telesne postihnutých alebo starých ľudí. Tento prístroj smie byť používaný osobami (vrátane detí) s obmedzenými fyzickými, senzorickými alebo duševnými schopnosťami len po podrobnej inštrukcii.
- Mali by ste dozerať na deti, aby ste sa uistili, že sa nehrajú s prístrojom.
- Uschovajte si prosím tieto inštrukcie na použitie



Nevysávajte žiadne materiály s ostrými hranami alebo horúce materiály.



Nepoužívajte vysávač bez nasadenej nádoby na prach alebo filtra.



Prístroj by sa mal čistiť suchou alebo vlhkou handrou. Nesmie sa ponárať do vody. Nepoužívajte na čistenie žiadne rozpúšťadlá.



Prístroj je určený len pre účely v domácnosti a nie na prevádzkové využívanie



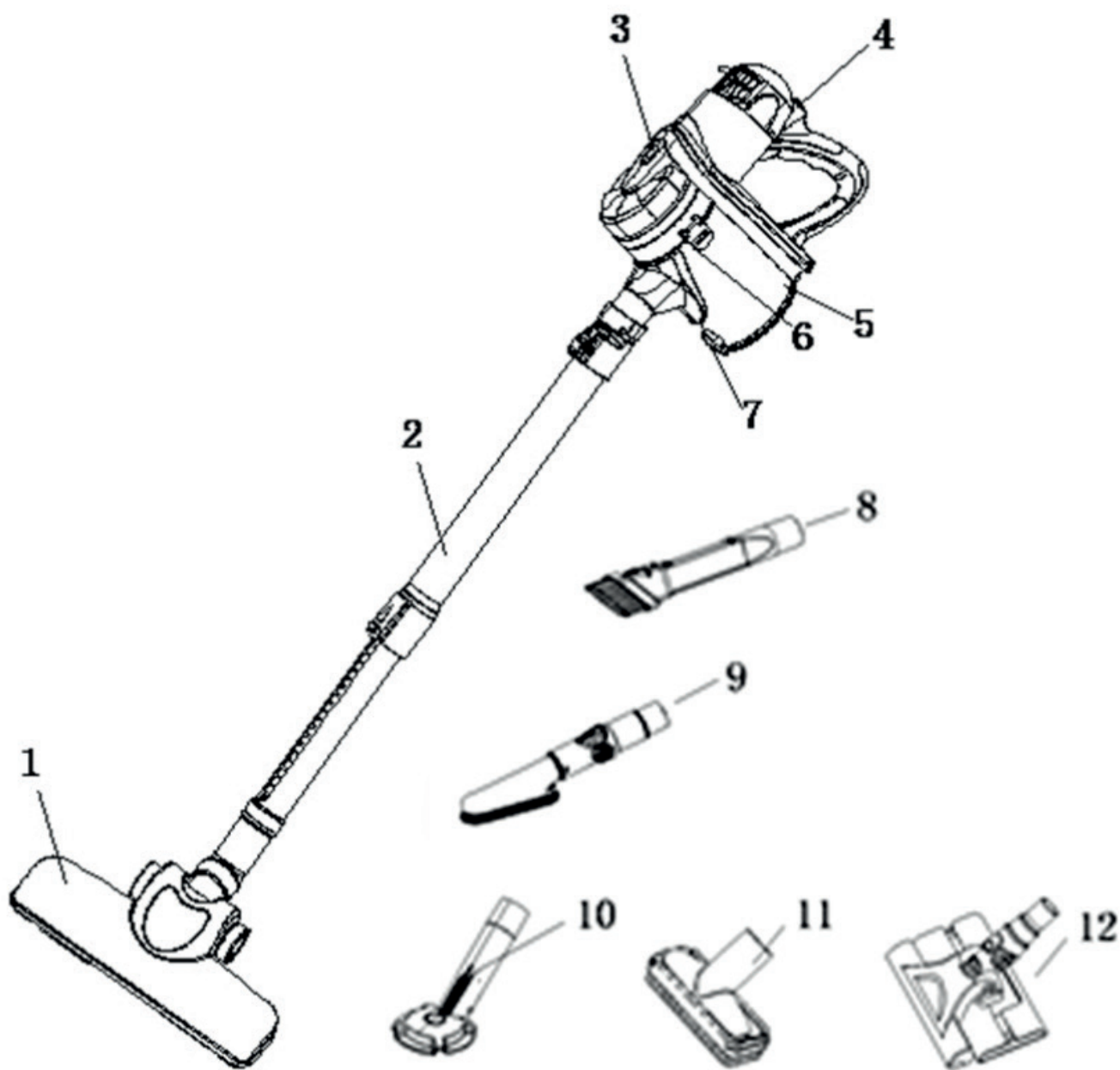
Vyhňte sa dotýkaniu Vášho nábytku s tryskou alebo kefovou násadou.



Nepoužívajte sieťový kábel, aby ste ním niesli prístroj.

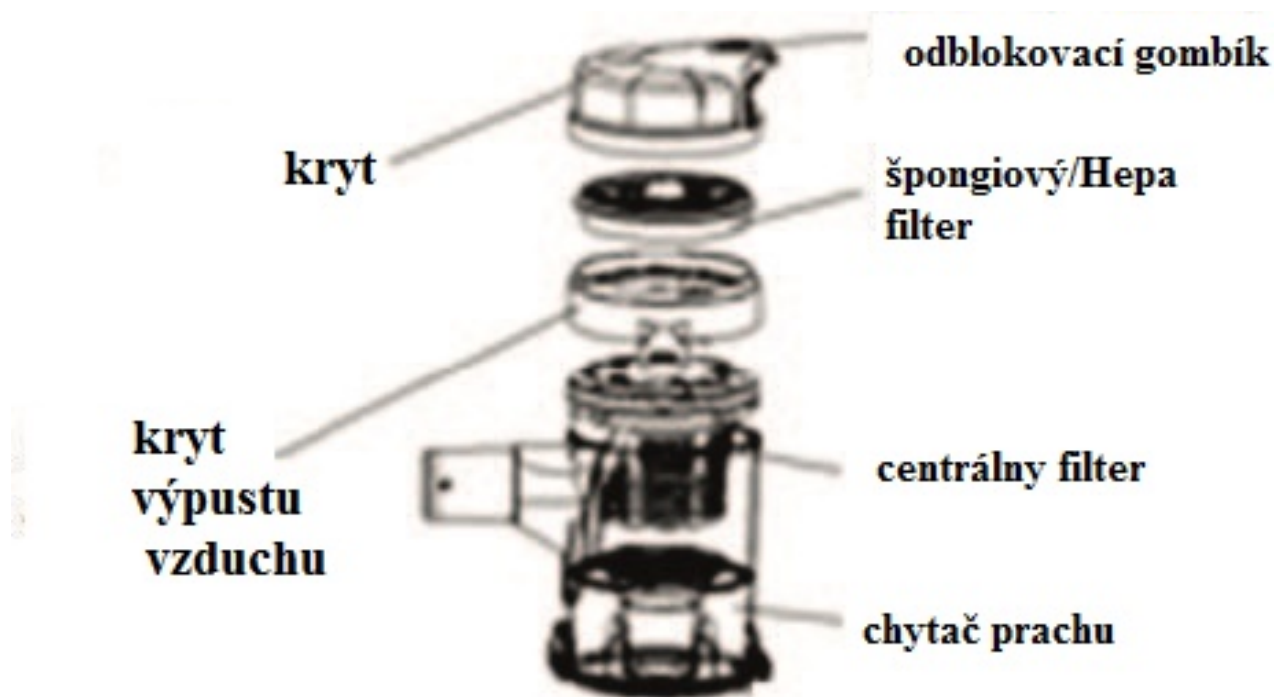


Prehľad



Podlahová kefa	1	7	Nádoba na prach: Uvoľňovač špiny
Teleskopická rúra (ľahký kov)	2	8	Násada 1
Uzáver nádoby na prach	3	9	Násada 2
Spínač	4	10	Násada 3
Nádoba na prach	5	11	Násada 4
Odomknutie nádoby na prach horná časť	6	12	Násada 5

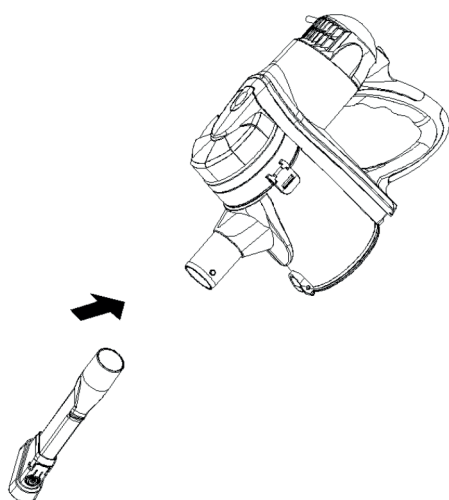
Nádoba na prach, detaily:



Zloženie

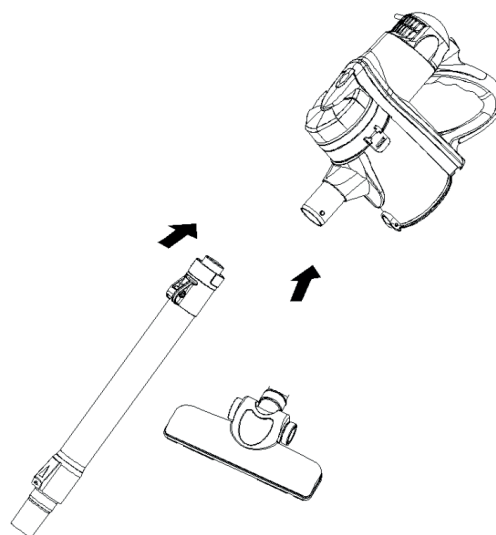
1. Pridanie násady:

A)



Zastrčte potrebnú násadu priamo na sací ventil

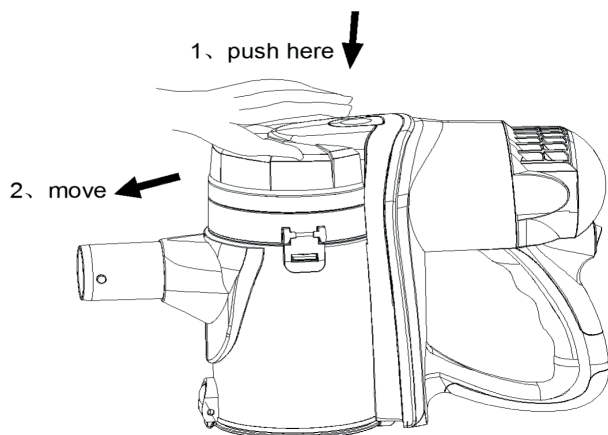
B)



Zastrčte teleskopickú rúru na sací ventil a nasadte na ňu potrebnú násadu.

2. Montáž nádoby na prach:

Odobratie

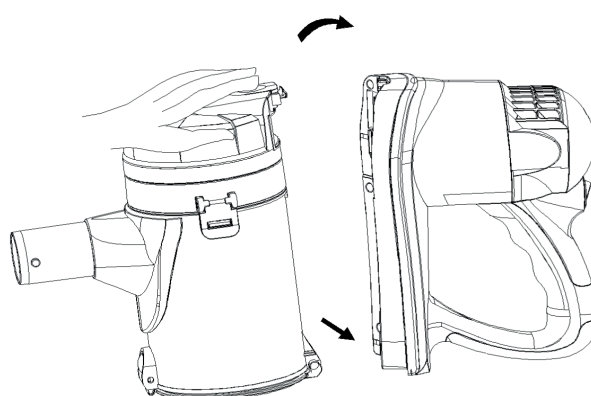


1. push here - tu stlačte

2. move - pohybte

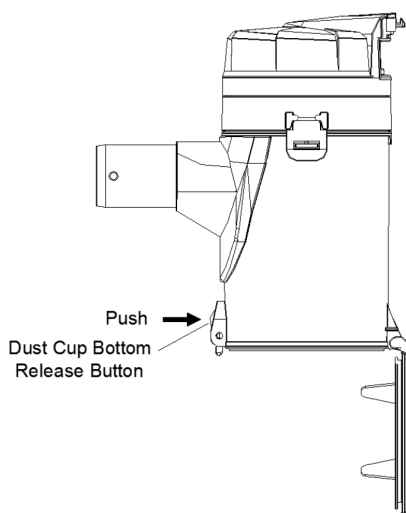
Pre odobratie nádoby na prach zatlačte na odblokovací gombík a tlačte v smere šípky ("2.")

Nasadenie



Pre nasadenie nádoby na prach nasadte najskôr pevne spodnú stranu a potom nakláňajte hornú stranu, až kým sa zreteľne počuteľne a citelne neuzamkne.

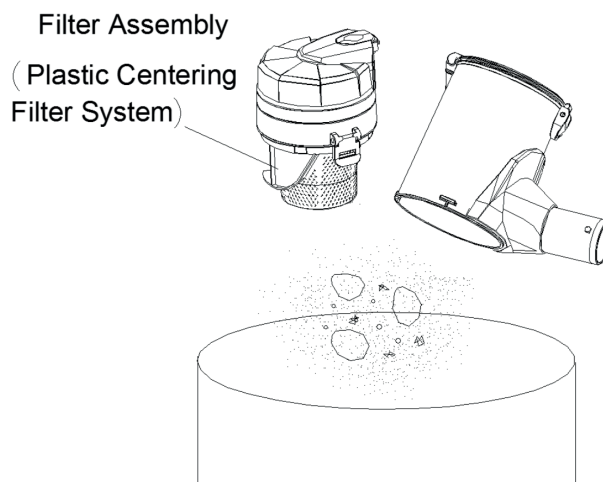
Čistenie / Vyprázdňovanie nádoby na prach



Push - Tlačte

Dust Cup Bottom - Spodok nádoby na prach
Release button - Odblokovací gombík

Odoberte nádobu na prach z tela a tlačte na uvoľňovač špiny, aby ste otvorili spodnú klapku - obsah nádoby na prach vypadne von.

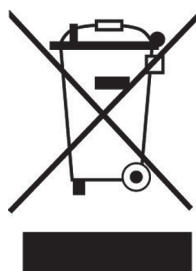


Otvorte hornú stranu a vyberte časti von a umyte ich pod tečúcou vodou s trochou mydla, aby ste ich vyčistili dôkladnejšie, ak je to potrebné. Všetky časti musia úplne vyschnúť, skôr ako budú môcť byť znovu zabudované a používané. Vyberte, ak je to potrebné, aj špongiový a/alebo HEPA-filter a umyte ho pod studenou vodou. Nechajte ho úplne vyschnúť!

Technické údaje

Číslo produktu	10029100, 10029101	
Napájanie prúdom	100-240 V~, 50-60 Hz	
Energetická trieda	A, Menovitý príkon:450W	
Indikatívna ročná spotreba energie	(26,5 kWh za rok), založené na 50 procesoch čistenia. Skutočná ročná spotreba energie závisí od toho, ako sa prístroj používa.	
Trieda čistenia kobercov	G	
Trieda čistenia tvrdých podláh	C	
Trieda emisií prachu	F	
Hladina akustického výkonu	73 dB(A) re 1 pW	
Rozmery v cm (cca., ŠxVxH)/hmotnosť(cca.)	Ručný prístroj	11 x 20 x 32 / 1300g
	Sacia rúra	49,5 bis 77,5 x 4,5 / 230g
	Podlahová kefa	24,5 x 5 x 22 / 220g
	Sacia a stieracia kefa	24,5 x 7 x 17 cm / 390g
	Univerzálna kefa	7 x 7 x 35 cm / 180g
	Kefa na zvieracie chlpy	8,5 x 10 x 17 cm / 40g
	Multifun. kefa	12,5 x 9 x 7 cm / 50g
	Kefa na záhyby	3 x 21,5 x 5 cm / 45g
Dĺžka kábla	4m	
Rozsah dodávky	Ručný vysávač, sacia rúra, podlahová kefa, sacia a stieracia kefa, univerzálna kefa, kefa na zvieracie chlpy, multifunkčná kefa, kefa na záhyby, návod na obsluhu	

Pokyny pre likvidáciu



Ak sa nachádza obrázok vľavo (prečiarknutá nádoba na odpady na kolesách) na výrobku, platí Európska smernica 2002/96/EG. Tieto výrobky sa nemôžu likvidovať s normálnym komunálnym odpadom. Informujte sa o miestnych predpisoch o separovanom zbere elektrických a elektronických zariadení. Orientujte sa podľa miestnych predpisov a nelikvidujte staré prístroje cez komunálny odpad. Prostredníctvom likvidácie starých prístrojov v súlade s predpismi sa chráni životné prostredie a zdravie obyvateľov pred možnými negatívnymi následkami. Recyklácia materiálov napomáha znižovať spotrebu surovín.

Vyhlásenie o zhode

Výrobca: CHAL-TEC GmbH, Wallstraße 16, 10179 Berlin, Deutschland

Tento výrobok zodpovedá nasledovným Európskym smerniciam:

2014/30/EU (EMV)
2014/35/EU (LVD)
2011/65/EU (RoHS)

