

orava

Acuvac

Návod na obsluhu/Záruka

SK



Akumulátorový vysávač

Určený účel použitia zariadenia

Zariadenie – vysávač pre domácnosť -, je určený výlučne na suché vysávanie prachových častíc a bežných domácich nečistôt (napr. vlákien, chlpkov, vlasov a pod.) suchých povrchov, v rozsahu, ktorý je stanovený technickými a prevádzkovými parametrami a funkciami, bezpečnostnými a užívateľskými pokynmi a vonkajšími vplyvmi prevádzkového prostredia.

Elektrické spotrebiče ORAVA sú vyrobené podľa poznatkov súčasného stavu techniky a uznaných bezpečnostno-technických pravidiel. Napriek tomu môže nesprávnym a neodborným používaním alebo používaním v rozpore s určením vzniknúť nebezpečenstvo poranenia alebo ohrozenia života používateľa alebo tretej osoby, resp. poškodenie zariadenia a iných vecných hodnôt.

1. VŠEOBECNÉ BEZPEČNOSTNÉ POKYNY A UPOZORNENIA

- Tento dokument obsahuje dôležité bezpečnostné pokyny a upozornenia pre bezpečnú, správnu a hospodárnu prevádzku elektrického zariadenia. Jeho dodržiavanie pomáha užívateľovi vyhnúť sa rizikám, zvýšiť spoľahlivosť a životnosť výrobku.
- V tomto dokumente je v textových častiach použitý všeobecný termín výrobok ako:
elektrické zariadenie – je akékoľvek zariadenie používané na výrobu, premenu, prenos, rozvod alebo použitie elektrickej energie.
- Z hľadiska účelu použitia elektrickej energie bude pojem elektrické zariadenie v užšom slova zmysle zahŕňať nasledujúce kategórie:
 - elektrické domáce spotrebiče,
 - informačné a komunikačné zariadenia,
 - spotrebnú elektroniku,
 - osvetľovacie zariadenia,
 - elektrické a elektronické nástroje,
 - hračky a zariadenia na športové a rekreačné účely,
 - zdravotnícke zariadenia (pomôcky),
 - prístroje na monitorovanie a kontrolu,
 - predajné automaty.

1.1 Všeobecné bezpečnostné pokyny

- Pred uvedením zariadenia do prevádzky Vám odporúčame pozorne si preštudovať návod na obsluhu a zariadenie obsluhovať podľa stanovených pokynov!
- Bezpečnostné pokyny a upozornenia uvedené v tomto návode nezahŕňajú všetky možné podmienky a situácie, ku ktorým môže pri používaní zariadenia dôjsť. Používateľ musí pochopiť, že faktorom, ktorý nie je možné zabudovať do žiadneho z výrobkov, je osobná zodpovednosť a opatrnosť. Tieto faktory teda musia byť zaistené používateľmi obsluhujúcimi toto zariadenie.

- Nedodržaním bezpečnostných pokynov a upozornení výrobca nezodpovedá za akékoľvek vzniknuté škody na zdraví alebo majetku!
- Návod na obsluhu udržiavajte podľa možnosti v blízkosti zariadenia počas celej doby jeho životnosti. Návod na obsluhu vždy uchovávajte spolu so spotrebičom pre jeho použitie v budúcnosti a použitie novými používateľmi.
- Zariadenie používajte výhradne na určený účel a spôsobom, ktorý je stanovený výrobcom.
- Zariadenie je určené na používanie v domácnosti a v podobných vnútorných priestoroch určených na bývanie bez zvláštneho zamerania.
- Tento spotrebič je určený okrem použitia v domácnosti aj na nasledujúce spôsoby použitia:
 - v obchodoch, kanceláriách a ostatných podobných pracovných prostrediach;
 - v hospodárskych budovách;
 - v hoteloch, motelloch a ostatných obytných prostrediach;
 - v zariadeniach poskytujúcich nocľah s raňajkami.
- Nejde o profesionálne zariadenie na komerčné použitie.
- Nemeňte technické parametre a charakteristiky zariadenia neautorizovanou zmenou či úpravou akejkolvek časti zariadenia.
- Výrobca nezodpovedá za škody spôsobené počas prepravy, nesprávnym používaním, poškodením alebo zničením zariadenia vplyvom nepriaznivých poveternostných podmienok.

1.2 Bezpečnosť prevádzkového prostredia

- Nepoužívajte zariadenie v priemyselnom prostredí ani vo vonkajšom prostredí!
- Zariadenie nevystavujte účinkom:
 - zdrojov nadmerného tepla alebo otvoreného ohňa,
 - kvapkajúcej alebo striekajúcej vody,
 - vibrácií a nadmerného mechanického namáhania,
 - hmyzu, živočíchov a rastlínstva,
 - agresívnych a chemických látok.
- Prevádzkové prostredie zariadenia musí byť vždy v súlade so stanovenými základnými charakteristikami.
- Charakteristiky prevádzkového prostredia:
 1. Teplota okolia: +5 ÷ +40 °C
 2. Vlhkosť: 5 ÷ 85 %
 3. Nadmorská výška: ≤ 2 000 m
 4. Výskyt vody: občasná kondenzácia vody alebo výskyt vodnej pary
 5. Výskyt cudzích telies: množstvo a druh prachu sú nevýznamné

6. Stupeň ochrany krytom: min. IP20 (zariadenie je chránené pred dotykom nebezpečných častí prstom ruky a nechránené proti účinkom vody)
- Tento stupeň ochrany krytom nie je označený na výrobku a v technických parametroch uvedených v návode na obsluhu.
 - Pokiaľ je stupeň ochrany krytom pri výrobku odlišný od stupňa IPX0, tento údaj je potom uvedený na štítku zariadenia, prípadne aj v technických parametroch návodu na obsluhu.
 - Ostatné charakteristiky prevádzkového prostredia v domácnosti (mechanické namáhanie – rázy a vibrácie, výskyt rastlinstva, živočíchov, poveternostných vplyvov...) sú z hľadiska účinku na správne a bezpečné používanie elektrických zariadení zanedbateľné.

1.3 Elektrická bezpečnosť

- Pred prvým pripojením elektrického spotrebiča do napájacej siete skontrolujte, či sieťové napätie uvedené na štítku spotrebiča zodpovedá napätiu sieťovej zásuvky v domácnosti.
- Elektrický spotrebič je určený na napájanie z elektrickej siete 1/N/PE ~ 230 V 50 Hz.
- Elektrická bezpečnosť spotrebiča je zaručená výhradne iba v prípade správneho zapojenia do elektrickej siete.
- Elektrické zariadenie triedy ochrany I sú vybavené ochranou proti úrazu elektrickým prúdom prostriedkami ochranného uzemnenia neživých častí, ktoré sa môžu stať pri poruche zariadenia nebezpečne živými. Takéto zariadenia pripájajte vždy len do riadne nainštalovaných sieťových zásuviek, ktoré sú vybavené ochranným uzemnením a majú správne pripojený vodič ochranného uzemnenia. Sú to všetky elektrické zariadenia vybavené trojvodičovým napájacím prívodom.
- Elektrické zariadenia triedy ochrany II sú vybavené ochranou proti úrazu elektrickým prúdom dvojitou izoláciou alebo zosilnenou izoláciou nebezpečných živých elektrických častí. Zariadenie triedy ochrany II nesmie byť vybavené prostriedkami pre pripojenie ochranného uzemnenia. Sú to všetky elektrické zariadenia vybavené dvojvodičovým napájacím prívodom.
- Elektrické zariadenia triedy ochrany III sú také zariadenia, ktoré sú napájané pomocou zdroja malého bezpečného napätia (batériou alebo akumulátorom) a z hľadiska úrazu elektrickým prúdom nepredstavujú pre používateľa žiadne nebezpečenstvo.

- Pre zaistenie zvýšenej bezpečnosti proti nebezpečenstvu úrazu elektrickým prúdom pri používaní elektrických spotrebičov laikmi sa odporúča nainštalovať do obvodu elektrického napájania pre zásuvky s menovitým prúdom nepresahujúcim 20 A prúdový chránič (RCD) s menovitým vybavovacím prúdom neprevyšujúcim 30 mA.
O zaistení bezpečnosti a správnosti elektrickej inštalácie sa poraďte s kvalifikovaným elektrikárom.
- Používajte výhradne iba napájací kábel so zástrčkou (sieťovú šnúru), ktorý bol dodaný spolu so zariadením a kompatibilný so sieťovou zásuvkou. Použitie iného kábla môže viesť k požiaru alebo úrazu elektrickým prúdom.
- Elektrický spotrebič vždy pripájajte do ľahko prístupnej sieťovej zásuvky. V prípade vzniku prevádzkovej poruchy je nutné spotrebič čo najrýchlejšie vypnúť a odpojiť zo sieťového napájania.
- Napájací kábel a sieťová vidlica musia vždy zostať ľahko prístupné pre bezpečné odpojenie elektrického spotrebiča z napájania z elektrickej siete.
- Napájací kábel/sieťovú šnúru neodpájajte ťahaním za kábel/šnúru. Odpojenie vykonajte vytiahnutím prívodu za zástrčku napájacieho kábla/sieťovej šnúry.
- Ak použijete predlžovací napájací kábel, skontrolujte, či celkový menovitý výkon všetkých zariadení pripojených k predlžovaciemu napájaciemu káblu neprevyšuje max. prúdové zaťaženie predlžovacieho kábla.
- Ak musíte použiť predlžovací napájací kábel alebo napájací blok, zabezpečte, aby bol predlžovací napájací kábel alebo napájací blok pripojený k elektrickej zásuvke, a nie k ďalšiemu predlžovaciemu napájaciemu káblu alebo napájaciemu bloku. Predlžovací napájací kábel alebo napájací blok musia byť určené pre uzemnené elektrické zástrčky a zapojené do správne uzemnenej elektrickej zásuvky.
- Zástrčka napájacieho kábla spotrebiča musí byť kompatibilná so sieťovou zásuvkou. Nikdy nepoužívajte žiadne adaptéry ani iným spôsobom zásuvku neupravujte. Nepoužívajte nevhodné a poškodené zásuvky!
- Aby ste predišli elektrickému šoku, zapájajte napájacie káble zariadenia do riadne uzemnených elektrických zásuviek. Ak je zariadenie vybavené napájacím káblom s 3-pólovou zástrčkou, nevyužívajte adaptéry, ktoré nemajú uzemňujúci prvok, ani neodstraňujte uzemňujúci prvok zo zástrčky alebo adaptéra.
- Neohýbajte, nestláčajte alebo iným spôsobom nevystavujte napájací kábel/sieťovú šnúru spotrebiča pôsobeniu mechanického namáhania ani vonkajším zdrojom tepla. Poškodenie napájacieho kábla môže viesť k úrazu elektrickým prúdom.
- Pri poškodení napájacieho kábla spotrebič odpojte z elektrickej siete a ďalej nepoužívajte.

- Ak je napájací kábel/sieťová šnúra poškodená, musí ju vymeniť výrobca, jeho servisná služba alebo podobne kvalifikovaná osoba, aby sa predišlo nebezpečenstvu úrazu elektrickým prúdom.
- Elektrický spotrebič, ako aj napájací kábel a sieťovú zásuvku pravidelne kontrolujte a udržiavajte v čistote. Zástrčku napájacieho kábla pravidelne odpojajte a podľa potreby čistite. Znečistenie prachom alebo inými látkami môže spôsobiť narušenie izolačného stavu a následne požiar.
- Elektrický spotrebič nevystavujte pôsobeniu vody alebo vlhkému prostrediu. Vniknutie vody do spotrebiča zvyšuje riziko úrazu elektrickým prúdom. Ak je napájací kábel mokrý alebo do spotrebiča vnikla voda, okamžite ho odpojte z elektrickej siete. Ak je spotrebič pripojený k sieťovej zásuvke a je to možné, vypnite napájanie pri elektrickom ističi ešte pred pokusom o odpojenie napájania. Ak vyťahujete mokré káble zo živého zdroja napájania, buďte nanajvýš opatrní.
- Ak pri inštalácii (prípájaní) elektrického zariadenia dochádza k demontáži ochranných krytov, tak po ukončení inštalácie nesmú byť jeho elektrické časti prístupné používateľom.

1.4 Bezpečnosť osôb

- Tento spotrebič je určený na používanie a obsluhu osobami bez elektrotechnickej kvalifikácie - laikmi, podľa pokynov určených výrobcom.
- Obsluhu zariadenia náležia činnosti, ako je zapínanie a vypínanie zariadenia, používateľská manipulácia a nastavovanie prevádzkových parametrov, vizuálna alebo sluchová kontrola zariadenia a používateľské čistenie a údržba.
- Tento spotrebič môžu používať deti od 8 rokov a osoby so zníženými fyzickými, zmyslovými alebo duševnými schopnosťami alebo s nedostatkom skúseností alebo znalostí, ak sú pod dozorom alebo dostali pokyny týkajúce sa bezpečného používania spotrebiča a porozumeli nebezpečenstvu, ktoré je s tým spojené.
- Deti sa nesmú hrať so spotrebičom.
- Čistenie a údržbu používateľom nesmú vykonávať deti bez dozoru.
- Počas používania a prevádzky udržiavajte spotrebič vždy mimo dosahu detí. Nezabudnite na to, že spotrebič je možné stiahnuť aj za voľne prístupnú sieťovú šnúru.
- Pri obsluhu elektrického spotrebiča vždy dbajte na zvýšenú opatrnosť! Nepoužívajte elektrický spotrebič, ak ste nadmerne unavení, pod vplyvom liekov alebo omamných látok znižujúcich pozornosť a sústredenie.
- Nepozornosť pri obsluhu môže viesť k vážnemu zraneniu.

1.5 Čistenie, údržba a opravy

- Bežné používateľské čistenie a údržbu elektrického spotrebiča vykonávajte len odporučeným spôsobom. Na čistenie nepoužívajte rozpúšťadlá ani drsné čistiace predmety. Znečistenie a viditeľné škvrny od dotyku prstov, resp. rúk je možné vyčistiť použitím čistiacich saponátov špeciálne navrhnutých na čistenie domácich spotrebičov.
- Pokiaľ elektrický spotrebič nepoužívate, čistíte ho, alebo keď sa na spotrebiči vyskytla porucha, spotrebič vždy odpojte z napájania z elektrickej siete.
- Elektrické spotrebiče, ktoré sa po používaní čistia a nie sú určené na úplné ani čiastočné ponorenie do vody alebo inej kvapaliny, chráňte pred účinkami kvapkajúcej a/alebo striekajúcej vody a pred ponorením.
- Elektrické domáce spotrebiče rovnako ako všetky ostatné technické zariadenia podliehajú vplyvom okolitého prevádzkového prostredia a prirodzeného opotrebenia. Vzhľadom na to, že na elektrické spotrebiče používané v domácnosti laikmi nie je stanovený právny rámec pravidelnej údržby, výrobca odporúča, aby používateľ nechal spotrebič skontrolovať a odborne vyčistiť aspoň 1-krát za rok v odbornom servise.
- Takýmto postupom je možné dosiahnuť udržanie bezpečnosti, prevádzkovej spoľahlivosti a zvýšenie doby prevádzkovej životnosti zariadenia.
- Elektrický spotrebič nerozoberajte! Spotrebič pracuje s nebezpečným napätím. Z toho dôvodu vždy pri používateľskej údržbe spotrebič vypnite a odpojte ho z napájacej siete. V prípade poruchy prenechajte opravu na autorizovaný servis.
- Skôr ako zavoláte servis:
 1. Overte si, že či nie ste schopní sami odstrániť prevádzkovú poruchu podľa postupu opísaného v kapitole „Odstraňovanie prevádzkových porúch“.
 2. Vypnite a zapnite spotrebič, aby ste sa presvedčili, či sa porucha znovu objaví.
 3. Ak aj po uvedených činnostiach porucha spotrebiča pretrváva, zavolajte najbližší odborný servis.
- Elektrický spotrebič nikdy svojpomocne neopravujte!
- Neautorizovaný, nekvalifikovaný a neodborný zásah do elektrického spotrebiča môže mať za následok úraz elektrickým prúdom alebo iné vážne zranenie.
- Záručnú, ale aj pozáručnú opravu elektrického spotrebiča zverte len príslušnému kvalifikovanému odborníkovi^(*).

^(*)Príslušný kvalifikovaný odborník: predajné oddelenie výrobcu alebo dovozcu alebo osoba, ktorá je kvalifikovaná a oprávnená vykonávať tento druh činnosti so schopnosťou vyhnúť sa všetkým nebezpečenstvám.

2. Špeciálne bezpečnostné pokyny. Čítajte pozorne!

- Elektrické zariadenie je navrhnuté a vyrobené takým spôsobom, aby umožňovalo bezpečnú obsluhu a používanie osobami bez odbornej kvalifikácie. Aj napriek všetkým opatreniam, ktoré boli výrobcom vykonané pre bezpečné používanie, obsluhu a používanie nesú so sebou určité zostatkové riziká a s nimi spojené možné nebezpečenstvá.
- Pre upozornenie na možné nebezpečenstvá boli na zariadení a v sprievodnej dokumentácii použité nasledujúce symboly a ich význam:



Tento symbol upozorňuje používateľov, že zariadenie pracuje s nebezpečným elektrickým napätím. Na zariadení neodnímajte ochranné kryty.

Pri nedodržaní bezpečnostných pokynov pri používaní a obsluhu zariadenia hrozí:

Nebezpečenstvo úrazu elektrickým prúdom!

Nebezpečenstvo vážneho zranenia alebo ohrozenia života!



Tento symbol upozorňuje používateľov, že pri nedodržaní bezpečnostných pokynov pri používaní a obsluhu zariadenia hrozí:

Nebezpečenstvo vážneho zranenia alebo ohrozenia života!

Nebezpečenstvo poškodenia zariadenia alebo inej škody na majetku!



Tento symbol znamená, že výrobok je vyhotovený s dvojistou izoláciou medzi nebezpečnými živými časťami (časťami s nebezpečným napätím z napájacej siete) a časťami, ktoré sú prístupné pri normálnom používaní.



Tento symbol znamená, že ochrana pred zásahom elektrickým prúdom je zabezpečená bezpečným malým napätím (SELV) tak, že zariadenie sa prevádzkuje len batériami alebo opakovane nabíjateľným akumulátorom. Akumulátor nie je opakovane nabíjaný mimo spotrebiča.

Hlavná časť spotrebiča je vyhotovená ako konštrukcia triedy ochrany III.

Preprava/Prenášanie

- Pri preprave a použití napr. prepravného vozíka dbajte na opatrnosť pri pohybe, aby nedošlo k prevrhnutiu zariadenia.
- Zariadenie prenášajte až po odpojení sieťového napájania.
- Zariadenie je pri používaní určené na ručné vedenie/posúvanie a prenášanie.
- Zariadenie pri používaní prenášajte uchopením za ergonomické držadlo. Zariadenie neposúvajte a neprenášajte za sieťovú šnúru. Hrozí nebezpečenstvo vážneho zranenia alebo ohrozenia života!
Hrozí nebezpečenstvo poškodenia zariadenia!

Rozbalenie/Obaly

- Zariadenie a príslušenstvo pred jeho uvedením do prevádzky vybalte a zbavte všetky jeho časti zvyškov obalových materiálov, etikiet a štítkov. Obalové materiály odložte na bezpečné miesto alebo uschovajte predovšetkým mimo dosahu detí a nespôsobilých osôb.
Hrozí nebezpečenstvo vážneho zranenia!
Hrozí nebezpečenstvo udusenía!

Kontrola/Uvedenie do prevádzky

- Odporúčame vykonať prvotnú aj následné pravidelné kontroly zariadenia.
- Zariadenie nepoužívajte bez požadovaných filtrov a príslušenstva.
- Zariadenie nikdy nepoužívajte, pokiaľ je neúplné, poškodené alebo v priebehu používania došlo k poškodeniu jeho častí alebo príslušenstva (napr. následkom pádu).
- Zvláštnu pozornosť venujte pravidelnej kontrole stavu a funkčnosti sieťového napájača.
- Zariadenie pred jeho uvedením do prevádzky očistite podľa pokynov uvedených v časti „Uvedenie do prevádzky“, resp. „Čistenie“.
- Zariadenie (telo s elektrickými časťami) a sieťový napájač nikdy nečistite spôsobom, pri ktorom by mohlo dôjsť k natečeniu kvapaliny do zariadenia.
- Tieto časti očistite len navlhčenou tkaninou a utrite do sucha alebo nechajte uschnúť.
- Čistenie zariadenia vykonávajte len vtedy, pokiaľ je vypnuté a odpojené z napájania z elektrickej siete.
Hrozí nebezpečenstvo úrazu elektrickým prúdom!
Hrozí nebezpečenstvo vážneho zranenia!

Prevádzka/Umiestnenie/Dozor

Upozornenie!

- Zariadenie je vybavené sieťovým napájačom pre opakované nabíjanie vstavaného akumulátora. Sieťový napájač pracuje s nebezpečným sieťovým napätím, preto dôsledne dodržiajte nasledovné bezpečnostné pokyny a upozornenia:
 - Na nabíjanie vstavaného akumulátora používajte len dodané príslušenstvo a sieťový napájač dodaný výrobcom alebo typ, ktorý je výrobcom zariadenia určený a schválený.
 - Nabíjanie akumulátora vykonávajte len vo vnútorných priestoroch. Umiestnenie a inštaláciu držiaka pre nabíjanie akumulátora zvolte tak, aby ste predišli v čo najväčšej miere vzniku možných nebezpečných situácií.
 - Sieťový napájač a šnúru nevystavujte účinkom zdrojov nadmerného tepla, mechanických vplyvov, vode a iným kvapalinám a nadmernej vlhkosti.
 - Pred každým pripojením sieťového napájača k elektrickej sieti skontrolujte, či je zariadenie vypnuté.

- Pred každým použitím skontrolujte, či nie sú sieťový napájač alebo šnúra poškodené. Pokiaľ zistíte akékoľvek poškodenie, napájač nepoužívajte.
- Sieťový napájač neodpájajte z elektrickej zásuvky ťahaním za jeho šnúru.
- Sieťový napájač neponechávajte pripojený k elektrickej zásuvke v čase, kedy zariadenie nie je umiestnené v držiaku pre nabíjanie a neprebíha nabíjanie akumulátora.
- Sieťový napájač nepoužívajte, pokiaľ spadol na zem, pokiaľ vykazuje známky nesprávnej činnosti alebo poškodenia, pokiaľ sa nadmerne zahrieva alebo vydáva neštandardné zvuky.
- Pokiaľ je sieťový napájač pripojený k elektrickej sieti, v čase nabíjania akumulátora sa môže povrch napájača mierne zahrievať. Je to normálny prevádzkový stav a nejde o poruchu.
- Pokiaľ je sieťový napájač alebo šnúra s konektorom poškodený, musí byť nahradený novým zodpovedajúcim typom. Výmenu napájača pre Vaše zariadenie zabezpečí výrobca, jeho odborný servis alebo poverená kvalifikovaná osoba.
- Sieťový napájač používajte len vo vnútornom prostredí. Dbajte na dodržiavanie charakteristík a vlastností prostredia, aby ste predišli vzniku nebezpečnej situácie.
- Sieťový napájač nikdy nepripájajte k sieťovej zásuvke, pokiaľ máte mokré ruky alebo je mokrý napájací kábel alebo zariadenie. Ruky, napájací kábel a zariadenie vždy dôkladne utrite suchou tkaninou.
- Zabráňte tomu, aby šnúra sieťového napájača visela cez ostré hrany nábytku, kedy by mohlo dôjsť k poškodeniu jeho ochrannej izolácie a k vzniku nebezpečnosti.
- Čistenie a používateľskú údržbu zariadenia vykonávajte len vtedy, pokiaľ je zariadenie vypnuté a odpojené zo sieťového napájania. Sieťový napájač nikdy neponárajte do vody ani iných kvapalín.

Varovanie!

- Zariadenie a sieťový napájač nesmú byť ponechané bez dozoru, pokiaľ sú pripojené k elektrickej sieti.
- Zariadenie nikdy neponechávajte bez dozoru a voľne prístupné a neodkladajte s voľne prístupnou sieťovou šnúrou. Deti, nespôsobilé osoby alebo zvieratá by mohli zariadenie za šnúru stiahnuť a spôsobiť vážne zranenie.
Hrozí nebezpečenstvo úrazu elektrickým prúdom!
Hrozí nebezpečenstvo vážneho zranenia!

Upozornenie!

- Vysávanie suchých nečistôt si nevyžaduje zvláštne opatrenia pri používaní. Na vysávanie používajte vhodné nadstavce.

Upozornenie!

- Zariadenie nepoužívajte na vysávanie masných a mazľavých materiálov a látok, ako sú napr.:
 - tuky, oleje a pod.

- Zariadenie nepoužívajte na vysávanie technických materiálov, ako sú napr.:
 - ostré sklenené a kovové častice, zvyšky kusov stavebných materiálov a pod.
- Zariadenie nepoužívajte na vysávanie chemických a toxických materiálov a ich častí, ako sú napr.:
 - chlórové a čpavkové čističe, bielidlá a pod.
- Zariadenie nepoužívajte na vysávanie ľahko zápalných a horľavých materiálov a ich častí, ako sú napr.:
 - tuhé a/alebo tekuté podpaľovače, benzín, riedidlá a pod.
- Zariadenie nepoužívajte na vysávanie horúcich predmetov, materiálov a ich častí, ako sú napr.:
 - ohorky z cigariet a cigaretový popol, uhlíky a uhoľný popol, zápalky a pod.
- Pri vysávaní veľmi jemných častíc môže dôjsť k zaneseniu pórov prachového filtra a k zníženiu sacieho výkonu zariadenia. V takom prípade je nutné filter vyčistiť/vymeniť, aj keď nie je zásobník na nečistoty naplnený.
- V prípade nasatia rozmernejšieho predmetu a zablokovania sacieho potrubia zariadenie okamžite vypnite. V ďalšom použití zariadenia pokračujte až po odstránení predmetu a uvoľnení a spriechodnení sacieho potrubia.
- Zariadenie umiestňujte iba na rovnej a stabilnej podložke.
- Zariadenie neumiestňujte:
 - na nerovný a znečistený povrch,
 - na okraje stolov alebo častí nábytku,
 - v blízkosti zdrojov nadmerného tepla a otvoreného ohňa,
 - v blízkosti nádob s vodou alebo inými tekutinami.

Hrozí nebezpečenstvo vážneho zranenia!
Hrozí nebezpečenstvo poškodenia zariadenia alebo iných vecných škôd!

Varovanie!

- Zariadenie nepoužívajte na vysávanie textílií a odevov priamo na osobách!
- Zariadenie nepoužívajte na vysávanie zvieracej srsti a chlupov priamo na domácich zvieratách!
- Pri používaní zariadenia (pokiaľ je zariadenie v činnosti) nevystavujte seba (časti tela, tváre, vlasy, voľné časti odevu atď.), iné osoby ani zvieratá účinkom nasávania (podtlaku) z ústia sacieho potrubia alebo nadstavcov príslušenstva.
Hrozí nebezpečenstvo vážneho zranenia!
- Skladanie a rozkladanie jednotlivých častí a príslušenstva, čistenie a prenášanie zariadenia vykonávajte len vtedy, pokiaľ je zariadenie vypnuté a odpojené z napájania z elektrickej siete.
- Zariadenie pri obvyklom používaní vždy zapnite hlavným vypínačom. Po ukončení použitia zariadenie vypnite hlavným vypínačom. Pokiaľ na zariadení nefunguje hlavný vypínač, zariadenie nepoužívajte.

- Zariadenie nepoužívajte a neumiestňujte na mieste, na ktoré môžu voľne dosiahnuť deti.
- Zabráňte, aby sa deti so zariadením hrali. Zariadenie sa môže na deti prevrhnúť a spôsobiť im zranenie.
- Mechanické poškodenie (prasknutie alebo zlomenie častí a krytov, poškodenie izolácie a pod.) zariadenia môže spôsobiť vážne zranenie. Nepoužívajte poškodené zariadenie.
Hrozí nebezpečenstvo vážneho zranenia!
Hrozí nebezpečenstvo poškodenia zariadenia alebo iných vecných škôd!
- Zariadenie nepoužívajte a neumiestňujte v blízkosti nádob obsahujúcich vodu. Ak by zariadenie spadlo do vody, nechajte ho dôkladne vyschnúť. V takýchto prípadoch odneste zariadenie na kontrolu do odborného servisu, aby preverili, či je bezpečné a správne funguje.
- Zariadenie nezakrývajte ani čiastočne. Nevkladajte a nenechajte vnikat' do otvorov krytov zariadenia cudzie telesá.
- Nezakrývajte otvory krytov určené na prúdenie vzduchu. Ventilácia vzduchu zabezpečuje správnu funkciu, spoľahlivú a bezpečnú prevádzku zariadenia.
- Počas používania a prevádzky majte zariadenie neustále pod dozorom!
- Toto zariadenie nie je určené na ovládanie prostredníctvom programátora, vonkajšieho časového spínača alebo diaľkového ovládania, pretože pri zakrytí alebo nesprávnom umiestnení hrozí nebezpečenstvo vzniku požiaru.
- Zariadenie nikdy nepreťažujte nad limity stanovené technickými parametrami!
- Režim prevádzky zariadenia (čas prevádzky/činnosti a prestávky) dodržujte podľa pokynov na obsluhu a používanie. Zariadenie pravidelne čistite a vyprázdňujte od nečistôt. Preplnenie zariadenia a jeho nadmerné znečistenie môžu mať za následok zníženie prevádzkových parametrov, možné prehriatie a následné poškodenie.
- V prípade, že počas používania zariadenia spozorujete akékoľvek neštandardné prejavy (zvuky, zápach, dym ...), zariadenie okamžite vypnite a odpojte z napájania z elektrickej siete. Zariadenie nechajte skontrolovať v odbornom servise.
- Pokiaľ je súčasťou zariadenia akákoľvek bezpečnostná časť/súčasť (mechanická, elektrická), nikdy nevyraďujte túto časť/súčasť z činnosti! Ak je bezpečnostná časť/súčasť poškodená alebo nefunkčná, zariadenie nepoužívajte!
- Nikdy nepodceňujte možné nebezpečenstvá a dbajte na zvýšenú opatrnosť!!!

Napájanie

Napájanie zo vstavanej nabíjateľnej batérie (2 x Li-ion batérie, 7,2 V)

Zariadenie je napájané zo vstavanej nabíjateľnej batérie.

Pred prvým použitím alebo vždy, keď je batéria slabá (zariadenie sa svojvoľne vypne, alebo sa nedá zapnúť), batériu nabite.

- Zapojte vhodný AC adaptér (5 V, 2 A) do elektrickej zásuvky a pripojte USB konektor dodávaného USB kábla do AC adaptéra a USB-C konektor kábla pripojte do USB-C konektora na vysávači. Indikátor nabíjania začne pomaly blikať nazeleno.
- Prvé úplné nabitie si vyžaduje cca 2,5 hodiny a ďalšie úplné nabíjanie si vyžaduje cca 2 hodiny (+/- 0,5 h). Jedno nabitie umožní cca 10 - 15 minút prevádzky. Indikátor nabíjania zabliká načerveno počas prevádzky, keď je batéria vybitá. Počas nabíjania bude pomaly blikať nazeleno a po úplnom nabití bude indikátor neprerušovane svietiť nazeleno.
- Po nabití odpojte AC adaptér zo zásuvky, aby sa šetrila energia, a USB kábel odpojte zo zariadenia.
- Ak zariadenie nebudete používať dlhší čas a potom ho začnete nabíjať, indikátor nabíjania nemusí hneď začať bikať. Je to normálne a neznamená to poruchu. Po chvíli nabíjania indikátor začne indikátor pomaly nazeleno.
- Vysávač je možné nabíjať aj zo zapnutého PC s možnosťou nabíjania cez USB konektor, alebo z powerbanku. USB konektor dodávaného kábla pripojte do USB konektora na zapnutom PC alebo na nabíjajúcej powerbanku a USB-C konektor pripojte do USB-C konektora na tomto zariadení.

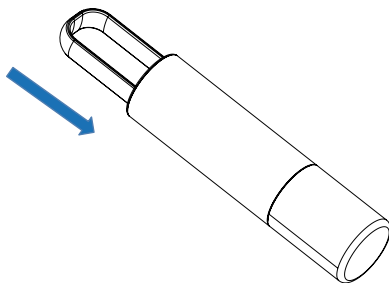
- Používaný AC adaptér aj samotné zariadenie sa môžu počas nabíjania zohriať.
Je to normálne. Keď sa proces nabíjania dokončí, vychladnú.
- Ak sa motor otáča pomalšie (slabšie), resp. počas prevádzky začne LED indikátor pomaly blikať načerveno, znamená to, že je potrebné úplne nabiť batérie.
- Z času na čas (cca raz za mesiac) je vhodné úplne vybiť batérie a potom ich úplne nabiť, aby sa zachoval ich optimálny výkon a stav.
- Zariadenie nabíjajte po každom použití a nabíjajte ho v rozsahu okolitej teploty 0 - 40 °C.

AKO DOSIAHNUŤ ČO NAJDLHŠIU ŽIVOTNOSŤ BATÉRIE

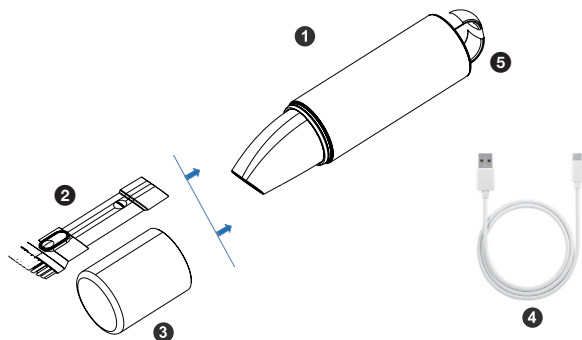
Na zaistenie čo najdlhšej životnosti batérie odporúčame:


- Batériu uchovávať, používať a nabíjať pri izbovej teplote.
Príliš vysoké teploty môžu negatívne ovplyvniť jej životnosť.
- Nenechávať batériu zbytočne dlho úplne nabitú alebo úplne vybitú mimo prevádzky.
- Neudržiavajte batériu neustále úplne nabitú.
- Batériu úplne nevybíjajte.

Nabíjanie



Popis častí



- 1 telo vysávača
- 2 kefa 2 v 1
- 3 kyt sacej hubice
- 4 nabíjací USB kábel
- 5 tlačidlo  (zapnutie/vypnutie)

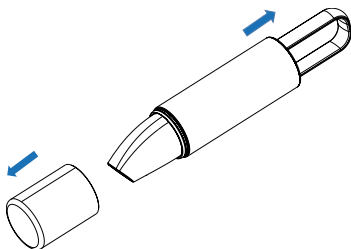
Zostavenie a prevádzka

Pred prvým použitím

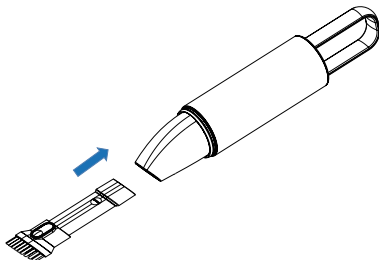
Zariadenie vybalte a odstráňte z neho všetok obalový materiál. Skontrolujte, či balenie obsahuje všetky časti.

Zostavenie vysávača

- 1 Potiahnite rukoväť a vytiahnite kryt hubice (3).



- 2 Do sacieho otvoru v hubici nasadte kefu 2 v 1 (2).

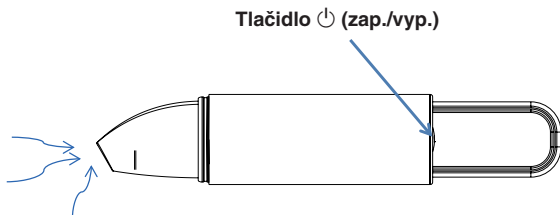


Používanie vysávača

Pred použitím sa uistite, že je vysávač správne zostavený a že je nabitá batéria.

Pri nasadzovaní alebo odoberaní príslušenstva vysávač nezapínajte.

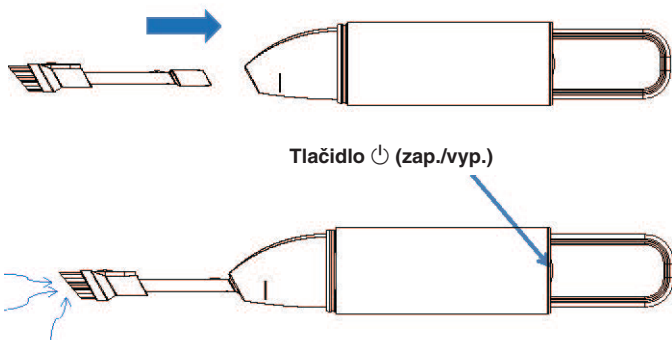
- 1 Nabite vysávač podľa časti o nabíjaní.
- 2 Vytiahnite kryt hubice vysávača.
- 3 Stlačením tlačidla (zap./vyp.) na tele vysávača zapnite vysávač.
- 4 Vysávač držte za rukoväť a vysávajte nečistoty.




Nasadenie kefy 2 v 1 na hubicu sacieho otvoru

Do sacieho otvoru v hubici nasadte dodávanú kefu 2 v 1.

Keфа umožní lepšie vysávanie prachu napr. z klávesnice PC.



Po skončení vysávania

- 1 Stlačením tlačidla  (zap./vyp.) na tele vysávača vypnite vysávač.
- 2 Ak ste používali kefu, vyberte ju. Na saciu hubicu nasadte kryt hubice a vysávač uskladnite na vhodné suché miesto s izbovou teplotou.

Vyprázdnenie zásobníka na nečistoty a čistenie/výmena filtra

Ak má vysávač slabší výkon, je potrebné vyprázdniť zásobník na nečistoty, prípadne vyčistiť filter. Ak sa značne zníži sací výkon, skontrolujte, či nie je blokováná sacia hubica alebo otvor.

Upozornenie!

Pred vyprázdňovaním zásobníka vysávač vypnite.

Poznámka

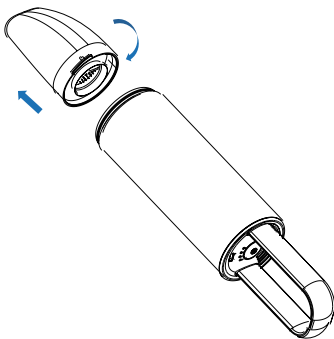
Pri vysávaní nových kobercov, alebo kobercov z jemných vlákien sa môže zásobník zaplniť rýchlejšie, takže ho častejšie kontrolujte.

Nikdy nevysávajte bez vloženého zásobníka na nečistoty a filtra.

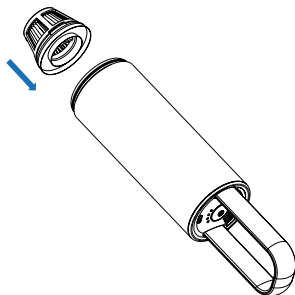
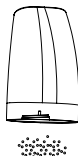
Upozornenie!

Zariadenie je vhodné len na vysávanie nečistôt menších ako 10 mm.

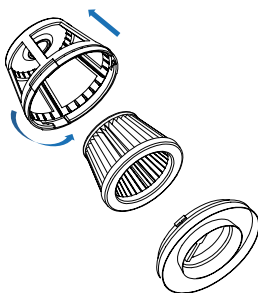
- 1 Jednou rukou uchopíte telo vysávača a druhou rukou uchopíte zásobník a otočíte zásobník v smere hodinových ručičiek. Zásobník sa uvoľní od tela a môžete vybrať celý zásobník.



- 2 Vytiahnite zostavu filtra a vysypte obsah zásobníka.



- 3 Rozoberte zostavu filtra otočením koša filtra proti smeru hodinových ručičiek a vytiahnutím koša filtra. Samotné teleso filtra oklepte a vytraste z neho nečistoty. Časti aj filter môžete opláchnuť vodou. Pred opätovným vložením musia časti aj filter úplne uschnúť. Ak je to potrebné, vymeňte teleso filtra za nové.



- 4 Po vyčistení a úplnom vyschnutí zmontujte zostavu filtra dokopy opačným postupom ako pri rozmontovaní a vložte zmontovanú zostavu do zásobníka na nečistoty.
- 5 Zásobník s filterami vložte do vysávača opačným postupom ako pri jeho vyberaní.

Upozornenie!

Pred osadením zásobníka skontrolujte, či je filter správne vložený, či nevyčnieva z priestoru a či nebráni správne zatvoreniu zásobníka.

Čistenie sacieho otvoru

Ak dôjde k upchatiu sacieho otvoru vysávača nejakým predmetom, postupujte nasledovne:

- 1 Vyberte nasadené príslušenstvo.
- 2 Vyberte zo sacieho otvoru nasatú prekážku.
- 3 Nasadte príslušenstvo späť do sacieho otvoru vysávača.

Čistenie a údržba

- Zariadenie nikdy neumývajte pod tečúcou vodou ani ho neponárajte do vody.
- Povrch zariadenia a príslušenstvo čistite jemnou suchou handričkou, prípadne mierne navlhčenou handričkou vo vode. Na čistenie nepoužívajte rozpúšťadlá ani drsné čistiace prostriedky.
- Po čistení musí zostať zariadenie úplne suché.

Riešenie problémov

Upozornenie!

Ak sa vyskytnú nejaké problémy s týmto zariadením, pokúste sa ich odstrániť pomocou tohto prehľadu. Ak opatrenia nepomôžu, nepokúšajte sa odstrániť kryt zariadenia alebo opraviť ho sami. Hrozí riziko straty záruky.

Čas prevádzky po úplnom nabití je príliš krátky.

- Problém so životnosťou batérie.
- Kontaktujte predajcu ohľadom výmeny vstavaných batérií, prípadne ohľadom likvidácie zariadenia.

Počas prevádzky bliká indikátor nabíjania pomaly načerveno.

- Batérie sú slabo nabité.
- Zariadenie nabíjate.

Počas prevádzky bliká indikátor nabíjania rýchlo načerveno.

- Batérie sú poškodené.
- Kontaktujte predajcu ohľadom výmeny vstavaných batérií, prípadne ohľadom likvidácie zariadenia.

Technické údaje

Napájací AC adaptér (nedodávaný):	vstup 230 V (striedavé)/50 Hz výstup + 5 V (jednosmerné), 2 A
Prevádzkové napätie z batérií:	7,2 V (jednosmerné)
Batérie:	2 x 7,2 V (2x Li-ion batérie, 2 Ah)
Menovitý výkon:	85 W
Čas nabíjania:	2 h ± 0,5 h, pri úplnom nabití svieti indikátor neprerušovane nazeleno
Čas prevádzky na 1 nabitie:	10 - 15 minút
Objem zásobníka na nečistoty:	100 ml
Sací tlak:	5,8 kPa ± 0,8 kPa
Rozmery (cca):	7 x 7 x 36 cm
Hmotnosť (cca):	0,9 kg
Hlučnosť:	75 dB (A)

Deklarovaná hodnota emisie hluku tohto spotrebiča je 75 dB (A), čo predstavuje hladinu A akustického výkonu vzhľadom na referenčný akustický výkon 1 pW.

Špeciálna funkcia

Mikroprocesorom riadený vysávač s ochranou proti preťaženiu a indikáciou prevádzkového stavu

Obsah balenia:	vysávač (1) kryt sacej hubice (1) kefa 2 v 1 (1) USB kábel (1) návod na použitie (1)
-----------------------	--

Právo na zmeny vyhradené!

Výrobca:

ORAVA retail 1, a.s.
Seberínho 2
821 03 Bratislava
Slovenská republika

Dovozca:

ORAVA retail 1, a.s.
Seberínho 2
821 03 Bratislava
Slovenská republika

ORAVA distribution CZ, s.r.o.
Ostravská 494
739 25 Sviadnov
Česká republika

LIKVIDÁCIA BATÉRIÍ



Pred likvidáciou výrobku alebo jeho odovzdaním na určenom zbernom mieste bude potrebné zaistiť, aby sa z neho vybrali vstavané batérie. Pred vybratím batérií je potrebné zapnúť vysávač a počkať, kým dôjde k ich vybitiu. Vybratie batérie zabezpečí autorizované servisné stredisko.

Batérie obsahujú látky škodlivé pre životné prostredie, preto nepatria do bežného domového odpadu. Ich správnu likvidáciu zaistiť príslušné zberné miesto.

Odpad z elektrických a elektronických zariadení - nariadenie Európskej únie 2002/96/EC a upravujúce problematiku separovaného zberu odpadu



Toto označenie na zariadení alebo jeho obale znamená, že sa nesmie likvidovať v netriedenom komunálnom odpade. Odovzdajte ho do zberného strediska na recykláciu a likvidáciu odpadu z elektrických a elektronických zariadení. Správna likvidácia nespôsobí negatívne vplyvy na životné prostredie a zdravie obyvateľstva. Prispějete tak k ochrane a k zlepšeniu životného prostredia.

Toto zariadenie je označené podľa európskeho nariadenia 2002/96/EC o elektrickom odpade a elektronickom vybavení (WEEE). Táto smernica tvorí rámec celoeurópskej odôvodnenosti o zbere a recyklácii elektrického odpadu a elektronického vybavenia.



Tento výrobok zodpovedá všetkým základným požiadavkám smerníc EÚ, ktoré sa naň vzťahujú.