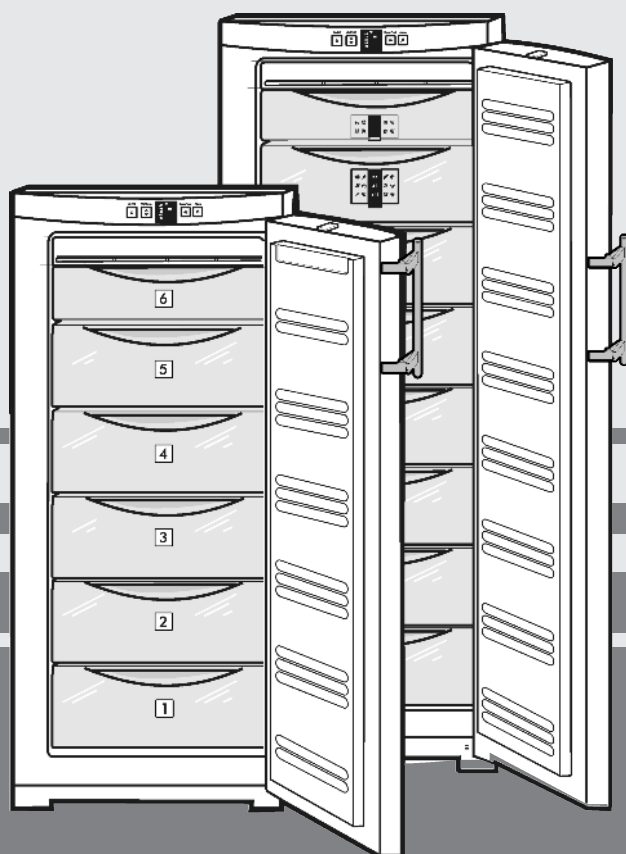


# Návod na použitie

Mraznička

SK



280514 **7085600 - 01**

GN ... 3

**LIEBHERR**

# Celkový pohľad na zariadenie

## Obsah

<b>1</b>	<b>Celkový pohľad na zariadenie</b>	<b>2</b>
1.1	Prehľad zariadenia a vybavenia	2
1.2	Oblasť použitia zariadenia	2
1.3	Zhoda	3
1.4	Vonkajšie rozmery zariadenia	3
1.5	Úspora energie	3
1.6	Izolačná doska	3
<b>2</b>	<b>Všeobecné bezpečnostné pokyny</b>	<b>4</b>
<b>3</b>	<b>Obslužné a zobrazovacie prvky</b>	<b>5</b>
3.1	Obslužné a kontrolné prvky	5
3.2	Indikátor teploty	5
<b>4</b>	<b>Uvedenie do prevádzky</b>	<b>5</b>
4.1	Preprava zariadenia	5
4.2	Inštalácia zariadenia	5
4.3	Zmena strany otvárania dverí	6
4.4	Montáž do kuchynskej linky	7
4.5	Likvidácia balenia	7
4.6	Pripojenie zariadenia	8
4.7	Zapnutie zariadenia	8
<b>5</b>	<b>Obsluha</b>	<b>8</b>
5.1	Jas indikátora teploty	8
5.2	Detská poistka	8
5.3	Alarm dverí	8
5.4	Alarm teploty	9
5.5	Zmrazovanie potravín	9
5.6	Rozmrazovanie potravín	9
5.7	Nastavenie teploty	9
5.8	SuperFrost	9
5.9	Zásuvky	9
5.10	Odkladacie plochy	10
5.11	VarioSpace	10
5.12	Informačný systém	10
5.13	Zásuvka na bylinky a bobuľoviny	10
5.14	Akumulátory chladu	10
<b>6</b>	<b>Údržba</b>	<b>10</b>
6.1	Rozmrazovanie systémom NoFrost	10
6.2	Čistenie zariadenia	10
6.3	Zákaznícky servis	11
<b>7</b>	<b>Poruchy</b>	<b>11</b>
<b>8</b>	<b>Odstavenie z prevádzky</b>	<b>11</b>
8.1	Vypnutie zariadenia	11
8.2	Odstavenie z prevádzky	11
<b>9</b>	<b>Likvidácia zariadenia</b>	<b>12</b>

Výrobca neustále pracuje na ďalšom vývoji všetkých typov a modelov. Prosíme preto o pochopenie, že si musíme vyhraďovať právo na zmeny tvaru, vybavenia a techniky.

Aby ste sa zoznámili so všetkými výhodami nového zariadenia, prečítajte si prosím pozorne pokyny v tomto návode.

Tento návod na použitie platí pre viaceré modely, preto sú možné odchýlky. Odseky, ktoré platia iba pre určité zariadenia, sú označené hviezdičkou (\*).

**Pokyny k manipulácii sú označené ►, výsledky manipulácie sú označené ▷.**

## 1 Celkový pohľad na zariadenie

### 1.1 Prehľad zariadenia a vybavenia

#### Poznámka

► Priehradky, zásuvky alebo koše sú v stave pri expedícii zoradené v záujme optimálnej energetickej účinnosti.

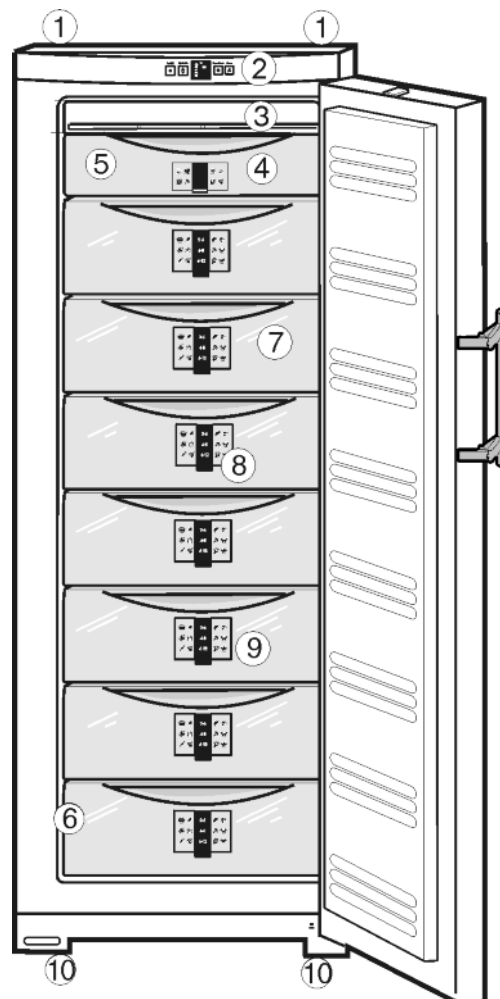


Fig. 1

- |                                     |  |
|-------------------------------------|--|
| (1) Prepravné nosné držadlá vzadu   | (6) Typový štítok  |
| (2) Obslužné a kontrolné prvky      | (7) Zásuvky  |
| (3) Zariadenie NoFrost              | (8) Informačný systém*   |
| (4) Zásuvka na bylinky a bobuľoviny | (9) VarioSpace   |
| (5) Akumulátor chladu*              | (10) Nastaviteľné nohy, prepravné nosné držadlá vpredu, kolieska na prepravu vzadu |

### 1.2 Oblasť použitia zariadenia

#### Používanie v súlade s určením

Zariadenie je určené výhradne na chladenie potravín v domácom alebo domácnosti podobnom prostredí. Patrí k tomu napr. použitie

- v kuchyniach pre zamestnancov, penziónoch s raňajkami,
- prostredníctvom hostí vo vidieckych domoch, hoteloch, motelloch a iných ubytovacích zariadeniach,
- pri cateringu a podobnom servise vo veľkoobchode.

Zariadenie používajte výhradne v rámci bežnom pre domácnosť. Všetky ostatné spôsoby použitia sú neprípustné.

#### Predvídateľné chybné použitie

Výslovne sú zakázané nasledujúce použitia:

- skladovanie a chladenie liekov, krvnej plazmy, laboratórných preparátov alebo podobných látok a produktov, pre ktoré platí smernica o medicínskych produktoch 2007/47/ES,
- používanie v oblastiach ohrozených výbuchom,

Nesprávne použitie zariadenia môže viesť ku škodám na skladovanom tovare alebo k jeho pokazeniu.

## Klimatické triedy

Zariadenie je vyrobené podľa klimatizačných tried pre prevádzku pri obmedzenom rozsahu teplôt okolia. Klimatická trieda platná pre vaše zariadenie je vytlačená na typovom štítku.

## Poznámka

- Dodržiavajte uvedené teploty okolia, inak sa znižuje chladiaci výkon.

Klimatická trieda	pre teploty okolia
SN, N	do 32 °C
ST	do 38 °C
T	do 43 °C

Bezchybná funkcia zariadenia je zaručená do spodnej teploty okolia 5 °C.

## 1.3 Zhoda

Bola vykonaná kontrola tesnosti chladiaceho okruhu. Zariadenie zodpovedá príslušným bezpečnostným ustanoveniam, ako aj smerniciam ES 2006/95/ES, 2004/108/ES, 2009/125/ES a 2010/30/EÚ.

### Pokyn pre skúšobné ústavy:

Kontroly sa musia vykonať v súlade s nariadeniami platných noriem a smerníc.

Príprava a kontrola zariadenia sa musí vykonať za zohľadnenia **plánov obsadenia výrobcu** a **pokynov uvedených v návode na obsluhu**.

## 1.4 Vonkajšie rozmery zariadenia

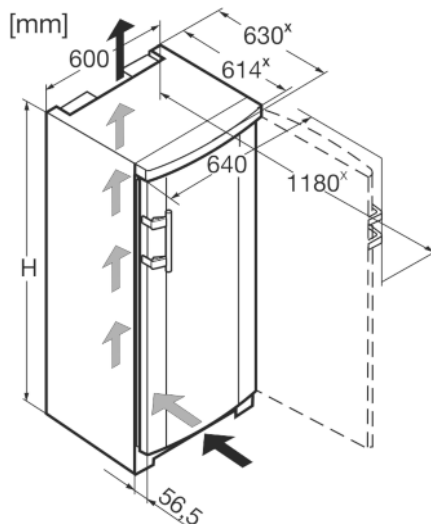


Fig. 2

Model	Výška zariadenia V (mm)
GN/GNP 19..	1250
GN/GNP 23..	1447
GN/GNP 27..	1644
GN/GNP 30..	1841

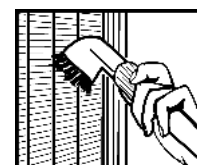
\* Pri zariadeniach s priloženými dištančnými držiakmi na stenu sa rozmer zväčší o 35 mm (pozri 4.2).

## 1.5 Úspora energie

- Vždy je potrebné dbať na správne prevzdušnenie a vetranie. Vetracie otvory, resp. mriežky nezakrývajte.
- Vyvarujte sa umiestneniu zariadenia na mieste s priamym slnečným žiarením, vedľa sporáku, vykurovania a podobne.
- Spotreba energie závisí od podmienok, v ktorých je spotrebič umiestnený, napr. od teploty okolia (pozri 1.2).
- Zariadenie otvárajte iba na čo možno najkratšiu dobu.
- Čím nižšia je nastavená teplota, tým vyššia je spotreba energie.
- Potraviny triedte podľa druhu (pozri Celkový pohľad na zariadenie).
- Všetky potraviny uchovávajte dobre zabalené a zakryté. Zabráni sa tak vytváraniu námrazy.
- Vkladanie teplých jedál: Až po ochladení na izbovú teplotu.

Usadzovanie prachu zvyšuje spotrebu energie:

- Chladiaci stroj s výmenníkom tepla - kovovou mriežkou na zadnej strane zariadenia jedenkrát ročne povysávajte.

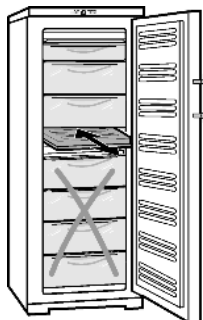


## 1.6 Izolačná doska

Izolačné dosky pre prevádzku s čiastočnou záťažou je možné dodatočne zakúpiť ako príslušenstvo u špecializovaných obchodníkov.

# Všeobecné bezpečnostné pokyny

Ak v zariadení uskladňujete málo potravín, môžete znížiť spotrebu energie pomocou izolačnej dosky až o 50 %. V závislosti od modelu sa môže odpojiť až 5 zásuviek. Na chladenie sú potrebné aspoň 3 zásuvky. Viac informácií nájdete v podkladoch izolačnej dosky.



## 2 Všeobecné bezpečnostné pokyny

### Nebezpečenstvá pre používateľa:

- Toto zariadenie môžu obsluhovať deti od 8 rokov, ako aj osoby so zníženými fyzickými, zmyslovými alebo mentálnymi schopnosťami a nedostatočnými skúsenosťami a poznatkami, ak obsluhu vykonávajú pod dohľadom spôsobilaj osoby alebo boli poučené do bezpečnej obsluhy zariadenia a poznajú z toho vyplývajúce nebezpečenstvá. Deti sa so zariadením nesmú hrať. Čistenie a údržbu zo strany používateľa nesmú vykonávať deti bez dohľadu spôsobilaj osoby.
- Ak sa zariadenie odpája od siete, vždy ťahajte za zástrčku. Neťahajte za kábel.
- V prípade poruchy vytiahnite sieťovú zástrčku alebo vypnite poistku.
- Nepoškodte sieťový prívod. Zariadenie neprevádzkujte s chybným sieťovým prívodom.
- Opravy, zásahy do zariadenia a zmenu sieťového prívodu nechajte vykonať iba zákazníkemu servisu alebo inému na to vyškolenému odbornému personálu.
- Zariadenie montujte, pripájajte a likvidujte iba podľa údajov v návode na použitie.
- Návod na použitie starostlivo uschovajte a prípadne ho odovzdajte ďalším vlastníkom.

### Nebezpečenstvo požiaru:

- Chladiace médium R 600a použité v zariadení nezaťažuje životné prostredie, ale je horľavé. Uniknuté chladiace médium sa môže vznietiť.
  - Nepoškodte potrubia chladiaceho okruhu.
  - Vo vnútornom priestore nemanipulujte s otvoreným ohňom alebo zdrojom iskiek.
  - Vo vnútornom priestore nepoužívajte elektrické zariadenia (napr. prístroje na čistenie parou, vykurovacie telesá, zariadenia na prípravu ľadu).
  - Ak unikne chladiace médium: Z blízkosti úniku odstráňte otvorený oheň a zdroje

iskiek. Priestor dobre vetrajte. Upovedomte zákaznicky servis.

- Do chladničky neodkladajte výbušné látky alebo spreje s horľavými hnacími plynmi, ako napríklad bután, propán, pentán atď. Nebezpečné spreje je možné spoznať podľa vytlačných údajov o obsahu alebo podľa symbolu plameňa. Prípadne unikajúce plyny sa môžu zapáliť od elektrickej inštalácie zariadenia.
- Do blízkosti zariadenia neumiestňujte horiace sviečky, lampy a iné predmety s otvoreným plameňom, aby nedošlo k nezapáleniu zariadenia.
- Alkoholické nápoje alebo balenia obsahujúce alkohol musia byť pri skladovaní tesne uzavreté. Prípadne unikajúci alkohol sa môže zapáliť od elektrickej inštalácie zariadenia.

### Nebezpečenstvo pádu a prevrátenia:

- Podstavce, zásuvky, dvere atď. nepoužívajte ako stúpadlá alebo k podopieraniam. To platí obzvlášť pre deti.

### Nebezpečenstvo otravou potravinami:

- Nekonzumujte potraviny po dátume spotreby.

### Nebezpečenstvo omrzlín, pocitov otupesti a bolesti:

- Zabráňte trvalému kontaktu pokožky s chladnými povrchmi alebo s chladenými/mrazenými výrobkami alebo vykonajte ochranné opatrenia, napr. používajte rukavice. Zmrzlinu a zvlášť ľad alebo kocky ľadu nejedzte hneď a nie príliš chladné.

### Nebezpečenstvo poranenia alebo poškodenia:

- Horúca para môže viesť k poraneniám. Na rozmrazovanie nepoužívajte elektrické vyhrievacie telesá, prístroje na čistenie parou, otvorený oheň ani rozmrazovacie spreje.
- Ľad neodstraňujte ostrými predmetmi.

### Dodržiňte špecifické upozornenia v ostatných kapitolách:

	NEBEZPEČENSTVO	označuje bezprostredne nebezpečnú situáciu, ktorá má za následok smrť alebo ťažké poranenia, ak sa jej nezabráni.
	VÝSTRAHA	označuje nebezpečnú situáciu, ktorá by mohla mať za následok smrť alebo ťažké poranenie, ak sa jej nezabráni.
	UPOZORNENIE	označuje nebezpečnú situáciu, ktorá by mohla mať za následok ľahké alebo stredné poranenia, ak sa jej nezabráni.

	POZOR	označuje nebezpečnú situáciu, ktorá by mohla mať za následok vecné škody, ak sa jej nezabráni.
	Poznámka	označuje potrebné upozornenia a tipy.

## 3 Obslužné a zobrazovacie prvky

### 3.1 Obslužné a kontrolné prvky

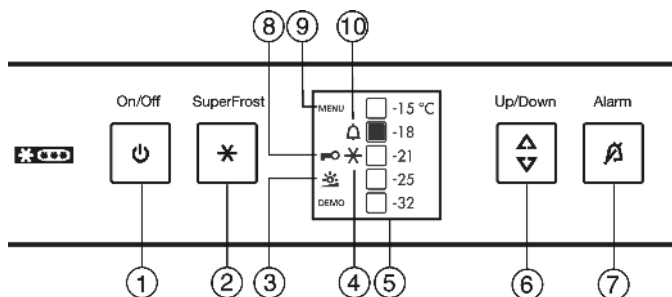


Fig. 3

- |                         |                           |
|-------------------------|---------------------------|
| (1) Tlačidlo On/Off     | (6) Nastavovacie tlačidlo |
| (2) Tlačidlo SuperFrost | (7) Tlačidlo alarm        |
| (3) Symbol jas          | (8) Symbol detská poistka |
| (4) Symbol SuperFrost   | (9) Symbol menu           |
| (5) Indikátor teploty   | (10) Symbol alarm         |

### 3.2 Indikátor teploty

V normálnej prevádzke sa zobrazuje:

- nastavená teplota mrazenia

Indikátor teploty bliká, ak:

- sa zmení nastavenie teploty
- po zapnutí ešte nie je teplota dostatočne nízka
- teplota stúpla o niekoľko stupňov.

## 4 Uvedenie do prevádzky

### 4.1 Preprava zariadenia



#### UPOZORNENIE

Nebezpečenstvo poranenia a poškodenia nesprávnou prepravou!

- ▶ Zariadenie prepravujte zabalené.
- ▶ Zariadenie prepravujte v stojatej polohe.
- ▶ Zariadenie neprepravujte samotne.

### 4.2 Inštalácia zariadenia



#### VÝSTRAHA

Nebezpečenstvo požiaru z dôvodu vlhkosti! Ak časti vedúce elektrický prúd alebo sieťový prívod navlhnú, môže dôjsť ku skratu.

- ▶ Zariadenie je koncipované na použitie v uzatvorených priestoroch. Zariadenie neprevádzkujte vo vonkajších priestoroch alebo vo vlhkom prostredí a v prostredí so striekajúcou vodou.



#### VÝSTRAHA

Nebezpečenstvo požiaru vplyvom skratu!

Ak sa sieťový kábel/zástrčka zariadenia alebo iného zariadenia a zadná strana zariadenia dotýkajú, môže sa sieťový kábel/zástrčka vplyvom vibrácií zariadenia poškodiť a tým môže dôjsť ku skratu.

- ▶ Zariadenie postavte tak, aby sa nedotýkalo žiadnej zástrčky alebo sieťového kábla.
- ▶ Do zásuviek na zadnej strane zariadenia nepripájajte ani zariadenie, ani iné zariadenia.



#### VÝSTRAHA

Nebezpečenstvo požiaru kvôli chladiacemu médiu!

Chladiace médium R 600a použité v zariadení nezaťažuje životné prostredie, ale je horľavé. Uniknuté chladiace médium sa môže vznietiť.

- ▶ Nepoškodte potrubia chladiaceho okruhu.



#### VÝSTRAHA

Nebezpečenstvo požiaru a poškodenia!

- ▶ Na zariadenie neodkladajte žiadne prístroje produkujúce teplo, napríklad mikrovlnnú rúru, hriankovač a podobne!



#### VÝSTRAHA

Pri zablokovaných vetracích otvoroch hrozí nebezpečenstvo požiaru a poškodenia!

- ▶ Vetracie otvory udržiavajte vždy voľné. Vždy je potrebné dbať na správne prevzdušnenie a vetranie!

#### POZOR

Nebezpečenstvo poškodenia kondenzátom!

- ▶ Zariadenie neinštalujte bezprostredne vedľa iného chladiaceho/mraziaceho zariadenia.

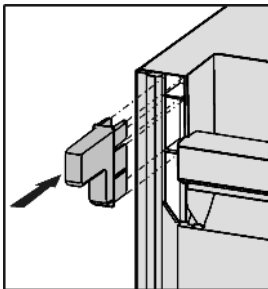
- Pri poškodení zariadenia ihneď - pred pripojením - informujte dodávateľa.
- Podlaha inštalácie musí byť vodorovná a rovná.
- Vyvarujte sa umiestneniu zariadenia na mieste s priamym slnečným žiarením, vedľa sporáku, vykurovania a podobne.
- Optimálne miesto inštalácie je suchý, dobre vetraný priestor.
- Zariadenie postavte zadnou stranu vždy priamo k stene a použite pritom priložené dištančné držiaky na stenu (pozri dole).
- Zariadenie sa môže posúvať, iba ak nie je naplnené.
- Zariadenie neinštalujte bez pomoci.
- Čím je v zariadení viac chladiaceho média R 600a, tým väčšia musí byť miestnosť, v ktorej sa zariadenie nachádza. V príliš malých miestnostiach môže pri netesnosti vzniknúť horľavá zmes plynu a vzduchu. Podľa normy EN 378 musí byť na 11 g chladiaceho média R 600a priestor inštalácie veľký minimálne 1 m<sup>3</sup>. Množstvo chladiaceho média pre vaše zariadenie nájdete na typovom štítku vo vnútornom priestore zariadenia.

- ▶ Pripájací kábel odoberte zo zadnej strany zariadenia. Pritom odstráňte uchytienie kábla, inak vznikajú vibračné zvuky!
- ▶ Odstráňte všetky prepravné zaisťovacie časti.

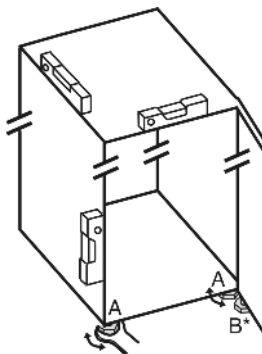
Aby sa docielila deklarovaná spotreba energie, je potrebné použiť dištančné držiaky, ktoré sú priložené k niektorým zariadeniam. Tým sa hĺbka zariadenia zvýši o cca 35 mm. Zariadenie je bez použitia dištančného držiaka plne funkčné, má však nepatrne vyššiu spotrebu energie.

# Uvedenie do prevádzky

- Pri zariadeniach s priloženými dištančnými držiakmi tieto namontujte na zadnú stranu zariadenia vľavo a vpravo hore.



- Balenie zlikvidujte. (pozri 4.5)
- Zariadenie vyrovnajte na nastaviteľných nohách (A) pomocou priloženého vidlicového kľúča a pomocou vodorovnej do pevnej a vodorovnej polohy.



## Poznámka

- Zariadenie očistite (pozri 6.2).

Ak je zariadenie nainštalované vo veľmi vlhkom prostredí, môže sa na vonkajšej strane zariadenia tvoriť kondenzát.

- Vždy je potrebné dbať na správne prevzdušnenie a vetranie na mieste inštalácie.

## 4.3 Zmena strany otvárania dverí

V prípade potreby môžete zmeniť stranu otvárania dverí:

Zabezpečte, aby bolo pripravené nasledovné náradie:

- Torx 25
- Torx 15
- vidlicový kľúč veľ. 6
- skrutkovač
- priložený vidlicový kľúč
- príp. dve osoby na montážne práce



### UPOZORNENIE

Nebezpečenstvo poranenia pri vyklopení dverí!

- Dvere dobre pridržte.
- Dvere opatrne odstavte.

- V pravo dolu na konzole ložiska vyskrutkujte poistnú skrutku Fig. 4 (1).
- Otvorte dvere.
- Dvere uchopte na strane rúčky a dolu a nadvihnite ich.
- ▷ Čap ložiska Fig. 4 (21) sa uvoľní z konzoly ložiska Fig. 5 (2).
- V prípade, že sa čap ložiska Fig. 4 (21) neuvoľní, čap vytlačte zdola.
- Dvere dolu vysuňte a zložte.

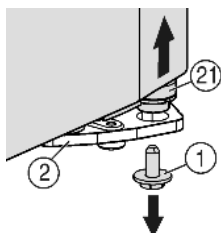


Fig. 4

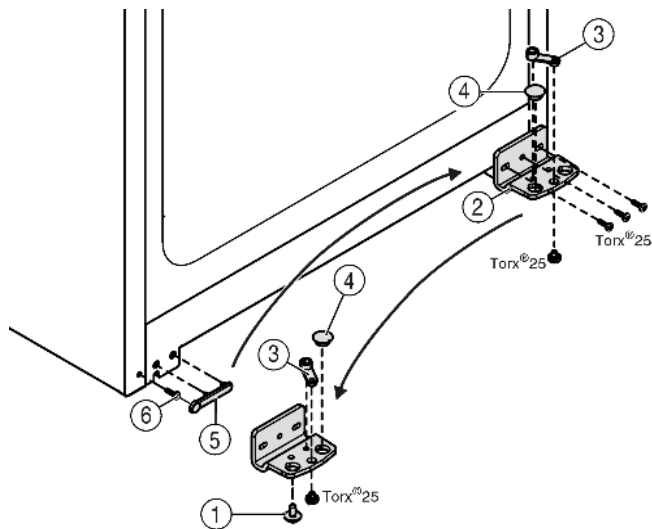


Fig. 5

- Odskrutkujte ložiskovú konzolu Fig. 5 (2).
- Ložiskový diel Fig. 5 (3) odskrutkujte a premiestnite ho do protiahlého otvoru uloženia ložiskovej konzoly, opäť priskrutkujte.
- Trň Fig. 5 (4) vyberte z ložiskovej konzoly a premiestnite ho do protiahlého otvoru uloženia ložiskovej konzoly.
- Opatrne odoberte kryt Fig. 5 (5) na strane držadla.
- Vyskrutkujte skrutku Fig. 5 (6) a zaskrutkujte na opačnej strane.
- Opäť nasadte kryt Fig. 5 (5).
- Ložiskovú konzolu Fig. 5 (2) pevne naskrutkujte na novej strane závesu (s uťahovacím momentom 4 Nm), príp. pomocou akumulátorového skrutkovača.

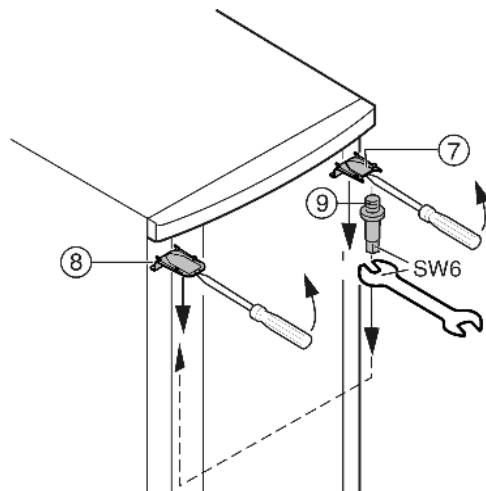


Fig. 6

- Horný kryt Fig. 6 (7) a kryt Fig. 6 (8) vylúpnite vpredu skrutkovačom a odoberte priečne smerom nadol.
- Ložiskový čap Fig. 6 (9) vyskrutkujte a na opačnej strane **pevne** (s uťahovacím momentom 4 Nm) zaskrutkujte.
- Kryt Fig. 6 (7) opätovne namontujte na strane čapu ložiska: vzadu nasadte, vpredu zaklapnite.
- Kryt Fig. 6 (8) namontujte na opačnú stranu: vzadu nasadte, vpredu zaklapnite.

## 4.4 Montáž do kuchynskej linky

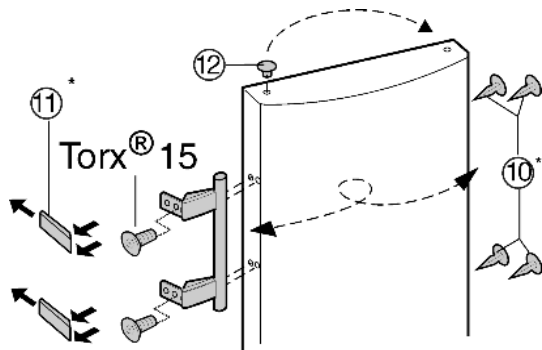


Fig. 7

- ▶ Trň Fig. 7 (12) z ložiskového puzdra dverí vyberte a premiestnite.
- ▶ Držadlo dverí, trň Fig. 7 (10) a prítlačné platničky Fig. 7 (11) odmontujte a premiestnite na opačnú stranu.
- ▶ Pri montáži prítlačných platničiek dbajte na správne zaklapnutie.
- ▶ Pružinovú zvierku Fig. 8 (20) premiestnite: Zaisťovací jazýček potlačte nadol, ponad ňu stiahnite pružinovú zvierku.
- ▶ Na novej strane závesu opäť zasúvajte pružinovú zvierku, kým zaklapne.
- ▶ Ložiskový čap Fig. 8 (21) vytiahnite z puzdra dverí a spolu s podložkou nasadte na opačnej strane. Zaisťovací jazýček musí smerovať na vnútornú stranu dverí, drážka na vonkajšiu stranu.
- ▶ Dvere hore zaveste na ložiskový čap Fig. 6 (9).
- ▶ Dvere dolu zasuňte a ložiskový čap Fig. 8 (21) nasadte do ložiskovej konzoly. Prípadne ložiskový čap potočte tak, aby mohol zaklapnúť.
- ▶ Poistnú skrutku Fig. 4 (1) zaskrutkujte dolu do ložiskového čapu a dotiahnite (s ťahovacím momentom 4 Nm).
- ▶ Dvere prípadne súosovo vyrovajte ku krytu zariadenia cez obidve pozdĺžne diery v ložiskovej konzole. K tomu vyskrutkujte strednú skrutku.

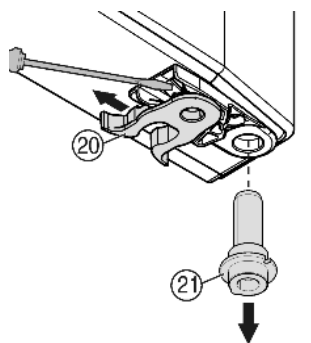


Fig. 8

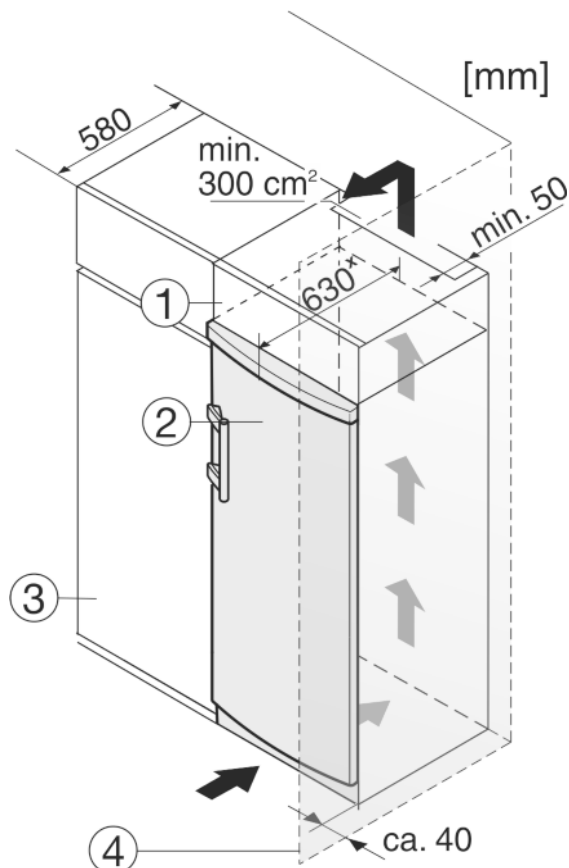


Fig. 9

- (1) Nadstavná skrinka
- (2) Zariadenie
- (3) Kuchynská skriňa
- (4) Stena

\* Pri zariadeniach s priloženými dištančnými držiakmi na stenu sa rozmer zväčší o 35 mm (pozri 4.2).

Zariadenie môže byť vstavané do kuchynského zariadenia. Aby sa zariadenie Fig. 9 (2) prispôbilo výške kuchynskej linky, môže sa nad zariadením umiestniť príslušná nadstavná skrinka Fig. 9 (1).

Pri vstavaní s kuchynskými skriňami (hĺbka max. 580 mm) je možné zariadenie inštalovať priamo vedľa kuchynskej skrine Fig. 9 (3). Zariadenie vyčnieva nabok 34 mm\* a v strede zariadenia 50 mm\* oproti prednej časti kuchynskej skrine.

Požiadavky na ventiláciu:

- Na zadnej stene nadstavnej skrinky musí byť k dispozícii vetracia šachta s hĺbkou minimálne 50 mm cez celú šírku nadstavnej skrinky.
- Prierez vetracieho otvoru pod stropom izby musí byť minimálne 300 cm<sup>2</sup>.
- Čím väčší je prierez vetracieho otvoru, tým energeticky úspornejšie zariadenie pracuje.

Ak je zariadenie umiestnené so závesmi vedľa steny Fig. 9 (4), musí vzdialenosť medzi zariadením a stenou činiť minimálne 40 mm. To zodpovedá presahu držadla pri otvorených dverách.

## 4.5 Likvidácia balenia



### VÝSTRAHA

Nebezpečenstvo zadusení baliacim materiálom a fóliou!  
▶ Deti sa nenechajte hrať s baliacim materiálom.

Obal je vyrobený z recyklovateľných materiálov:

- Vlnitá lepenka/lepenka



### VÝSTRAHA

Nebezpečenstvo poranenia spôsobené padajúcimi dverami!  
Ak nie sú časti ložiska dostatočne pevne priskrutkované, dvere môžu spadnúť. Môže to viesť k ťažkým poraneniam. Okrem toho, ak sa dvere prípadne nezatvoria, chladenie nie je dostatočné.

- ▶ Ložiskové konzoly/ložiskové čapy pevne zaskrutkujte (s ťahovacím momentom 4 Nm).
- ▶ Všetky skrutky skontrolujte a príp. utiahnite.

# Obsluha

- Diely z penového polystyrénu
  - Fólie a vrecká z polyetylénu
  - Sťahovacie pásky z polypropylénu
  - klincovaný drevený rám s polypropylénovou tabuľou\*
- Baliaci materiál odnesť do oficiálnej zberne surovín.

## 4.6 Pripojenie zariadenia

### POZOR

Nebezpečenstvo poškodenia pre elektroniku!

- Nepoužívajte samostatné striedače (zmena jednosmerného prúdu na striedavý prúd, príp. na trojfázový striedavý prúd) alebo energiu šetriace zástrčky.



### VÝSTRAHA

Nebezpečenstvo požiaru a prehriatia!

- Nepoužívajte predlžovacie káble alebo rozdeľovacie lišty.

Druh prúdu (striedavý prúd) a napätie musia na mieste inštalácie súhlasiť s údajmi na typovom štítku (pozri Celkový pohľad na zariadenie).

Zásuvka musí byť uzemnená v súlade s predpismi a elektro-nicky istená. Vypínací prúd poistky sa musí nachádzať medzi 10 A a 16 A.

Zásuvka musí byť ľahko prístupná, aby mohlo byť zariadenie v prípade núdze rýchlo odpojené od prúdu. Musí sa nachádzať mimo zadnej strany zariadenia.

- Prekontrolujte elektrické pripojenie.  
► Zapojte sieťovú zástrčku.



## 4.7 Zapnutie zariadenia

- Stlačte tlačidlo On/Off *Fig. 3 (1)*.  
▷ Zariadenie je zapnuté. Indikátor teploty a symbol alarmu *Fig. 3 (10)* blikajú, pokiaľ nie je teplota dostatočne nízka.  
▷ Ak sa na displeji zobrazí „DEMO“, je aktivovaný predvádzací režim. Obráťte sa na zákaznický servis.

## 5 Obsluha

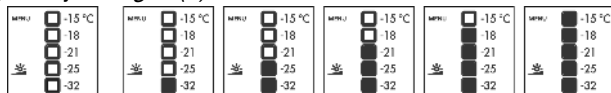
### 5.1 Jas indikátora teploty

Jas indikátora teploty môžete prispôbiť svetelným pomerom v priestore inštalácie.

#### 5.1.1 Nastavenie jasu

Podsvietenie môže byť vypnuté alebo nastavené na jeden z 5 stupňov. Podsvietenie je vypnuté od výroby.

- Aktivácia režimu nastavenia: Tlačidlo SuperFrost *Fig. 3 (2)* stlačte na cca 5 s.  
▷ Symbol menu *Fig. 3 (9)* svieti a symbol detská poistka *Fig. 3 (8)* bliká.  
► Stlačte nastavovacie tlačidlo *Fig. 3 (6)* pre vyvolanie funkcie jasu.  
▷ Symbol detská poistka *Fig. 3 (8)* je zhasnutý a symbol jas *Fig. 3 (3)* bliká.  
► Potvrdenie: Krátko stlačte tlačidlo SuperFrost *Fig. 3 (2)*.  
▷ Symbol jasu *Fig. 3 (3)* svieti.



- Pomocou nastavovacieho tlačidla *Fig. 3 (6)* zvolíte buď vypnutie jasu alebo vyberte želaný jas. Čím viac políčok na indikátore teploty svieti, tým je jas výraznejší. Ak nesvieti žiadne políčko, znamená to „vyp“.  
► Potvrdenie: Stlačte tlačidlo SuperFrost *Fig. 3 (2)*.  
▷ Symbol jasu *Fig. 3 (3)* bliká.  
▷ Jas je nastavený na novú hodnotu.  
► Deaktivácia režimu nastavenia: Stlačte tlačidlo On/Off *Fig. 3 (1)*.

-alebo-

- Počkajte 5 min.

- ▷ Symbol jasu *Fig. 3 (3)* a symbol menu *Fig. 3 (9)* nesvietia.  
▷ Na indikátore teploty sa opäť zobrazí teplota.

## 5.2 Detská poistka

Pomocou detskej poistky môžete zabezpečiť, aby deti pri hraní zariadenie nedopatrením nevypli.



### 5.2.1 Zapnutie detskej poistky

- Aktivácia režimu nastavenia: Tlačidlo SuperFrost *Fig. 3 (2)* stlačte na cca 5 s.  
▷ Symbol menu *Fig. 3 (9)* svieti a symbol detská poistka *Fig. 3 (8)* bliká.  
► Tlačidlo SuperFrost *Fig. 3 (2)* stlačte krátko pre vyvolanie funkcie detskej poistky.  
▷ Symbol detskej poistky *Fig. 3 (8)* svieti. Na indikátore teploty svieti LED -15 °C a -21 °C.



- Tlačidlo SuperFrost *Fig. 3 (2)* stlačte krátko pre zapnutie funkcie detskej poistky.  
▷ Symbol detskej poistky *Fig. 3 (8)* bliká. LED -15 °C a -21 °C sú zhasnuté.  
► Deaktivácia režimu nastavenia: Stlačte tlačidlo On/Off *Fig. 3 (1)*.

-alebo-

- Počkajte 5 min.

- ▷ Symbol menu *Fig. 3 (9)* zhasne a na indikátore teploty sa opäť zobrazí teplota. Symbol detskej poistky *Fig. 3 (8)* svieti.

### 5.2.2 Vypnutie detskej poistky

- Aktivácia režimu nastavenia: Tlačidlo SuperFrost *Fig. 3 (2)* stlačte na cca 5 s.  
▷ Symbol menu *Fig. 3 (9)* svieti a symbol detská poistka *Fig. 3 (8)* bliká.  
► Tlačidlo SuperFrost *Fig. 3 (2)* stlačte krátko pre vyvolanie funkcie detskej poistky.  
▷ Symbol detskej poistky *Fig. 3 (8)* svieti. Na indikátore teploty svieti LED -18 °C.



- Tlačidlo SuperFrost *Fig. 3 (2)* stlačte krátko pre vypnutie funkcie detskej poistky.  
▷ Symbol detskej poistky *Fig. 3 (8)* bliká.  
► Deaktivácia režimu nastavenia: Stlačte tlačidlo On/Off *Fig. 3 (1)*.

-alebo-

- Počkajte 5 min.

- ▷ Symbol menu *Fig. 3 (9)* zhasne a na indikátore teploty sa opäť zobrazí teplota. Symbol detskej poistky *Fig. 3 (8)* už nesvieti.

## 5.3 Alarm dverí

Ak sú dvere otvorené dlhšie ako 60 sekúnd, zaznie tónové varovanie.

Tónové varovanie sa automaticky stíši pri zatvorení dverí.





### 5.3.1 Vypnutie alarmu teploty

Tónové varovanie môže byť pri otvorených dverách vypnuté. Vypnutie tónu je aktívne dovtedy, pokiaľ sú otvorené dvere.  
 ► Stlačte tlačidlo Alarm *Fig. 3 (7)*.

### 5.4 Alarm teploty

Ak nie je teplota mrazničky dostatočne nízka, zaznie tónové varovanie.

Súčasne bliká indikátor teploty a symbol Alarm *Fig. 3 (10)*.



Príčinou pre príliš vysokú teplotu môžu byť:

- boli vložené teplé, čerstvé potraviny
- pri pretriedaní alebo odoberaní potravín vniklo dovnútra príliš veľa teplého vzduchu z miestnosti
- dlhší čas je vypadnutý elektrický prúd
- zariadenie je chybné

Tónové varovanie automaticky stíchne, symbol Alarm *Fig. 3 (10)* zhasne a indikátor teploty prestane blikáť, ak je teplota opäť dostatočne nízka.

Ak alarmový stav pretrváva: (pozri Poruchy).

#### Poznámka

Ak nie je teplota dostatočne nízka, môžu sa potraviny pokaziť.  
 ► Prekontrolujte kvalitu potravín. Pokazené potraviny nekonzumujte.

### 5.4.1 Vypnutie alarmu teploty

Tónové varovanie sa môže stíšiť prepnutím. Ak je teplota opäť dostatočne nízka, je funkcia alarmu opäť aktívna.

► Stlačte tlačidlo Alarm *Fig. 3 (7)*.

▷ Tónové varovanie sa stíši.

### 5.5 Zmrazovanie potravín

Zásuvky sa môžu zaťažiť max. 25 kg mrazených výrobkov, dosky vždy po max. 35 kg.



#### UPOZORNENIE

Nebezpečenstvo poranenia črepinami zo skla!  
 Fľaše a plechovky s nápojmi môžu po zmrazení prasknúť. Toto platí obzvlášť pre nápoje s obsahom oxidu uhličitého.  
 ► Fľaše a plechovky s nápojmi nezmrázajte!

Aby potraviny rýchlo premrzli až dovnútra, nemali by sa prekročiť nasledovné množstvá v balíčkoch:

- Ovocie, zelenina do 1 kg
- Mäso do 2,5 kg
- Potraviny balte po porciách do zmrazovacích vreciek, opätovne použiteľných plastových, kovových alebo hliníkových nádob.

### 5.6 Rozmrazovanie potravín

- v chladiacom priestore
- v mikrovlnnej rúre
- v rúre na pečenie/teplovzdušnom sporáku
- pri izbovej teplote
- Rozmrazené potraviny zmrazujte iba vo výnimočných prípadoch.

### 5.7 Nastavenie teploty

Odporúčané nastavenie teploty: -18 °C

Teplota sa môže meniť postupne. Ak sa dosiahne nastavenie -32 °C, začne sa opäť s hodnotou -15 °C.

- Vyvolanie funkcie teploty: Jedenkrát stlačte nastavovacie tlačidlo *Fig. 3 (6)*.
- ▷ Na indikátore teploty bliká LED aktuálnej teploty.
- Nastavovacie tlačidlo *Fig. 3 (6)* stláčajte tak často, pokiaľ nesvieti LED požadovanej teploty.

#### Poznámka

► Dlhým stlačením nastavovacieho tlačidla sa v rámci malého teplotného rozsahu (napr.: medzi -15 °C a -18 °C) nastaví trochu nižšia hodnota teploty. Na indikátore teploty svieti potom LED nasledujúceho najchladnejšieho teplotného rozsahu.

### 5.8 SuperFrost

Pomocou tejto funkcie môžete čerstvé potraviny rýchlo zmraziť až dovnútra. Zariadenie pracuje s maximálnym chladiacim výkonom, čím môže byť hluk chladiaceho zariadenia prechodne hlasnejší. ❄ ❄

V priebehu 24 hodín môžete zmraziť maximálne toľko kg čerstvých potravín, koľko je uvedené na typovom štítku pod údajom „Mraziaca kapacita ... kg/24h“. Toto maximálne množstvo mrazených výrobkov sa líši podľa modelu a klimatickej triedy.

Podľa toho, koľko čerstvých potravín má byť zamrazených, je potrebné včas zapnúť SuperFrost: pri malých množstvách mrazených výrobkov cca 6h, pri maximálnom množstve mrazených výrobkov 24h pred vložením potravín.

Potraviny zabaľte a rozložte ich na čo najširšiu plochu. Zmrazované potraviny nedávajte do styku s už vloženými mrazenými potravinami, zabráni sa tým čiastočnému rozmrazeniu.

Funkciu SuperFrost nemusíte zapínať v nasledovných prípadoch:

- pri vložení už zmrazeného tovaru
- pri zmrazovaní až do približne 2 kg čerstvých potravín denne

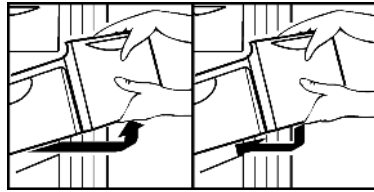
#### 5.8.1 Zmrazovanie pomocou funkcie SuperFrost

- Krátko stlačte tlačidlo SuperFrost *Fig. 3 (2)*.
- ▷ Symbol SuperFrost *Fig. 3 (4)* svieti.
- ▷ Teplota mrazenia klesá, zariadenie pracuje s najvyšším možným chladiacim výkonom.  
 Pri malom množstve mrazených výrobkov:  
 ► Čakajte cca 6 hodín.  
 ► Zabalené potraviny vložte do hlbokých spodných zásuviek.  
 Pri maximálnom množstve mrazených výrobkov (pozri typový štítek):  
 ► čakajte cca. 24 h.  
 ► Spodné hlboké zásuvky vyberte a potraviny položte priamo na spodné odkladacie plochy.
- ▷ Funkcia SuperFrost sa po cca. 65 hod. automaticky vypne.
- ▷ Symbol SuperFrost *Fig. 3 (4)* zhasne, ak je zmrazovanie ukončené.
- Potraviny vložte do zásuviek a tieto opäť zasuňte.
- ▷ Zariadenie pracuje ďalej v energeticky úspornej normálnej prevádzke.

### 5.9 Zásuvky

#### Poznámka

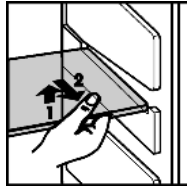
Pokiaľ nie je dostatočné vetranie, stúpa spotreba energie a znižuje sa chladiaci výkon.  
 Pri zariadeniach s funkciou NoFrost:  
 ► Najspodnejšiu zásuvku ponechajte v zariadení!  
 ► Vnútornú vzduchovú štrbinu ventilátora na zadnej stene udržiavajte vždy voľnú!



- ▶ Pre rovné skladovanie mrazených výrobkov na odkladacích plochách: Zásuvku vytiahnite smerom dopredu a nadvihnite.

## 5.10 Odkladacie plochy

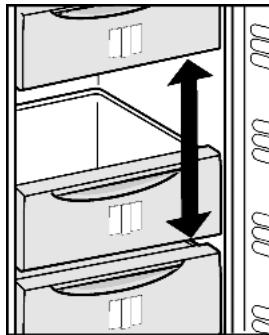
- ▶ Vybratie odkladacej plochy: vpredu nadvihnite a vytiahnite.
- ▶ Opätovné nasadenie odkladacej plochy: jednoducho nasuňte až na doraz.



## 5.11 VarioSpace

Dodatočne k zásuvkám môžete vybrať aj odkladacie plochy. Takto získate miesto pre väčšie mrazené výrobky. Hydina, mäso, veľké časti diviny, ako aj vysoké pečivo sa môžu zmrazovať a ďalej pripravovať ako celok.

- ▶ Zásuvky sa môžu zaťažiť max. 25 kg mrazených výrobkov, dosky vždy po max. 35 kg.



## 5.12 Informačný systém\*



Fig. 10

- |                            |                                   |
|----------------------------|-----------------------------------|
| (1) Hotové jedlá, zmrzlina | (4) Saláma, chlieb                |
| (2) Bravčové mäso, ryby    | (5) Divina, huby                  |
| (3) Ovocie, zelenina       | (6) Hydina, hovädzie/teľacie mäso |

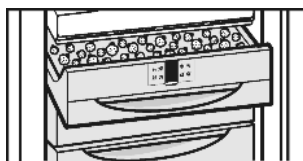
Čísla udávajú vždy dobu skladovania v mesiacoch pre viaceré mrazené výrobky. Uvedené doby skladovania sú orientačnými hodnotami.

## 5.13 Zásuvka na bylinky a bobuľoviny

Pomocou zásuvky na bylinky a bobuľoviny môžete zmrazovať bobuľoviny, bylinky, zeleninu a iné malé mrazené výrobky bez toho, aby sa tieto zmrazili dohromady. Zmrazené výrobky si v čo najväčšej miere zachovávajú svoju formu a tým je uľahčené neskoršie porciovanie.

### 5.13.1 Použite zásuvku na bylinky a bobuľoviny

- ▶ Mrazené výrobky voľne rozložte v zásuvke na bylinky a bobuľoviny.
- ▶ Mrazené výrobky nechajte zamraziť na 10 až 12 hodín.
- ▶ Mrazené výrobky naplňte do zmrazovacieho vrečka alebo nádoby.
- ▶ Zmrazovacie vrečko alebo nádobu uskladnite v zásuvke.



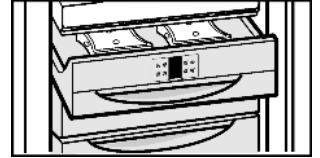
- ▶ Na rozmrazenie mrazené výrobky opäť voľne rozložte vedľa seba.

## 5.14 Akumulátory chladu\*

Akumulátory chladu zabraňujú pri výpadku elektrického prúdu príliš rýchlemu stúpaniu teploty.

### 5.14.1 Použitie akumulátorov chladu\*

- ▶ Akumulátory chladu vložte priestorovo úsporne do zásuvky na bylinky a bobuľoviny.
- ▶ Premrznuté akumulátory chladu položte do vrchnej, prednej zásuvky mrazničky priamo na mrazené výrobky.



## 6 Údržba

### 6.1 Rozmrazovanie systémom NoFrost

Systém NoFrost rozmrazuje zariadenie automaticky.

Vlhkosť sa zráža na výparníku, pravidelne sa rozmrazuje a odparuje.

- ▶ Zariadenie sa nemusí manuálne rozmrazovať.

### 6.2 Čistenie zariadenia



#### VÝSTRAHA

Nebezpečenstvo poranenia a poškodenia horúcou parou! Horúca para môže viesť k popáleninám a poškodiť povrchy.

- ▶ Nepoužívajte prístroje na čistenie parou!

#### POZOR

Nesprávne čistenie poškodzuje zariadenie!

- ▶ Nepoužívajte koncentrované čistiace prostriedky.
- ▶ Nepoužívajte odierajúce alebo škriabajúce špongie alebo oceľovú vlnu.
- ▶ Nepoužívajte žiadne ostré, abrazívne čistiace prostriedky obsahujúce piesok, chemikálie alebo kyseliny.
- ▶ Nepoužívajte chemické rozpúšťadlá.
- ▶ Nepoškodte ani neodstráňte typový štítok na vnútornej strane zariadenia. Tento je dôležitý pre zákaznícky servis.
- ▶ Neodtrhávajte, nelámete ani nepoškodzujte káble ani iné konštrukčné diely.
- ▶ Do odtokového žliabku, vetracích mreží a elektrických častí nenechajte vniknúť čistiacu vodu.
- ▶ Používajte mäkké čistiace handry a univerzálny čistiaci prostriedok s neutrálnou hodnotou pH.
- ▶ Na čistenie vnútorného priestoru zariadenia používajte len čistiace a ošetrovacie prostriedky znášanlivé s potravinami.

- ▶ Vyprázdňte zariadenie.
- ▶ Vytiahnite zástrčku.



- ▶ Vonkajšie a vnútorné umelohmotné plochy čistite ručne vlažnou vodou s trochou čistiaceho prostriedku.
- ▶ Diely vybavenia čistite ručne vlažnou vodou s trochou čistiaceho prostriedku.

#### Po čistení:

- ▶ Zariadenia a diely vybavenia vytrite do sucha.
- ▶ Zariadenie opäť pripojte a zapnite.
- ▶ Zapnite SuperFrost (pozri 5.8).
- ▶ Ak je teplota dostatočne nízka:
- ▶ Opäť vložte potraviny.

### 6.3 Zákaznícky servis

Najskôr prekontrolujte, či nemôžete chybu odstrániť sami. (pozri Poruchy) Ak toto nie je ten prípad, obráťte sa na zákaznícky servis. Adresu nájdete v priloženom zozname zákazníckych servisov.



#### VÝSTRAHA

Nebezpečenstvo poranenia neodbornou opravou!

▶ Opravy a zásahy do zariadenia a do sieťového prívodu, ktoré nie sú výslovne vymenované v (pozri Údržba), nechajte vykonať zákazníckemu servisu.

▶ Z typového štítku odčítajte označenie zariadenia Fig. 11 (1), servisné č. Fig. 11 (2) a sériové č. Fig. 11 (3). Typový štítek je na ľavej vnútornej strane zariadenia.

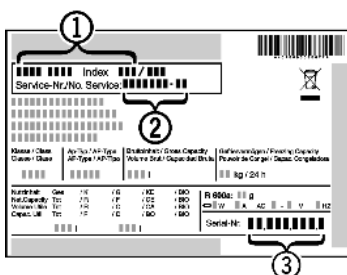


Fig. 11

- ▶ Upovedomte zákaznícky servis a oznámte chybu, označenie zariadenia Fig. 11 (1), servisné č. Fig. 11 (2) a sériové č. Fig. 11 (3).
- ▷ To umožní rýchly a účelný servisný zásah.
- ▶ Zariadenie nechajte pripojené, pokiaľ nepríde zákaznícky servis.
- ▷ Potraviny zostanú dlhšie chladné.
- ▶ Vytiahnite sieťovú zástrčku (prítom neťahajte za kábel) alebo vypnite poistku.

## 7 Poruchy

Toto zariadenie je skonštruované a vyrobené tak, aby bola zabezpečená jeho bezpečná funkcia a dlhá životnosť. Pokiaľ sa napriek tomu vyskytne počas prevádzky porucha, prekontrolujte prosím, či nie je prípadne porucha spôsobená chybnou obsluhou. V takomto prípade vám musia byť aj v priebehu záručnej doby účtované vyplývajúce náklady. Nasledovné poruchy môžete odstrániť sami:

#### Zariadenie nepracuje:

- Zariadenie nie je zapnuté.
- ▶ Zapnite zariadenie.
- Sieťová zástrčka nie je správne zasunutá v zásuvke.
- ▶ Prekontrolujte sieťovú zástrčku.
- Poistka zásuvky nie je v poriadku.
- ▶ Prekontrolujte poistku.

#### Kompresor beží dlho.

- Kompresor sa pri nízkej potrebe chladu prepína na nízke otáčky. Hoci sa tým zvýši doba chodu, šetrí sa energia.
- ▶ To je pri modeloch šetriacich energiu normálne.
- Funkcia SuperFrost je zapnutá.
- ▶ Aby sa potraviny rýchlejšie ochladili, beží kompresor dlhšie. To je normálne.

#### LED vzadu dole na zariadení (pri kompresore) bliká pravidelne každých 15 sekúnd\*.

- Invertor je vybavený LED diódou pre diagnostiku chýb.
- ▶ Blikanie je normálne.

#### Zvuky sú príliš hlasné.

- Kompresory, ktoré sú riadené podľa počtu otáčok,\* môžu byť na základe rôznych stupňov počtu otáčok príčinou rozdielnych hlučností chodu.
- ▶ Zvuk je celkom normálny.

#### Bublanie a žblnkanie

- Tento zvuk vydáva chladiace médium, ktoré preteká chladiacim okruhom.
- ▶ Zvuk je celkom normálny.

#### Tiché cvaknutie

- Zvuk je počuť vždy vtedy, keď sa chladiaci agregát (motor) automaticky zapne alebo vypne.
- ▶ Zvuk je celkom normálny.

#### Hučanie. Je krátkodobé o niečo hlasnejší, keď sa chladiaci agregát (motor) zapne.

- Pri zapnutej funkcii SuperFrost, čerstvo vložených potravinách alebo po dlho otvorených dverách sa automaticky zvyšuje chladiaci výkon.
- ▶ Zvuk je celkom normálny.
- Teplota okolia je príliš vysoká.
- ▶ Riešenie problému: (pozri 1.2)

#### Vibračné zvuky

- Zariadenie nestojí pevne na zemi. Tým sa predmety a vedľa stojaci nábytok rozvibrujú pôsobením bežiaceho chladiaceho agregátu.
- ▶ Zariadenie vyrovnajte pomocou nastaviteľných nôh.
- ▶ Prípadne dajte fľaše a nádoby od seba.

#### Symbol SuperFrost Fig. 3 (4) bliká spolu s indikátorom teploty.

- Vyskytla sa chyba.
- ▶ Obráťte sa na zákaznícky servis (pozri Údržba).

#### Na indikátore teploty svieti DEMO.

- Je aktivovaný predvádzací režim.
- ▶ Obráťte sa na zákaznícky servis (pozri Údržba).

#### Zariadenie je na vonkajších plochách teplé\*.

- Teplo chladiaceho okruhu sa používa na zabraňovanie vzniku kondenzátu.
- ▶ To je normálne.

#### Teplota nie je dostatočne nízka.

- Dvere zariadenia nie sú správne zatvorené.
- ▶ Zatvorte dvere zariadenia.
- Prevzdušnenie a vetranie nie je dostatočné.
- ▶ Vetracie mriežky uvoľnite.
- Teplota okolia je príliš vysoká.
- ▶ Riešenie problému: (pozri 1.2) .
- Zariadenie sa otváralo príliš často alebo na príliš dlhú dobu.
- ▶ Počkajte, či sa požadovaná teplota opäť sama nenastaví. Ak nie, obráťte sa na zákaznícky servis (pozri Údržba).
- Vložili sa príliš veľké množstvá čerstvých potravín bez funkcie SuperFrost.
- ▶ Riešenie problému: (pozri 5.8)
- Zariadenie stojí veľmi blízko zdroja tepla (sporák, vykurovanie atď.).
- ▶ Zmeňte umiestnenie zariadenia alebo zdroja tepla.

## 8 Odstavenie z prevádzky

### 8.1 Vypnutie zariadenia

- ▶ Stlačte tlačidlo On/Off Fig. 3 (1), displej sa stmaví. Uvoľnite tlačidlo.
- ▷ Ak nie je možné zariadenie vypnúť, je aktívna detská poistka (pozri 5.2) .

### 8.2 Odstavenie z prevádzky

- ▶ Zariadenie vyprázdňte.
- ▶ Vytiahnite sieťovú zástrčku.
- ▶ Očistite zariadenie (pozri 6.2) .



# Likvidácia zariadenia

---

- ▶ Dvere nechajte otvorené, nevzniknú žiadne zápachy.

## 9 Likvidácia zariadenia

Zariadenie ešte obsahuje cenné materiály, nelikvidujte ho jednoducho spoločne s domovým odpadom, je ho potrebné odviezť do zberu oddelene. Likvidácia zariadení, ktoré doslúžili, sa musí vykonať odborne a náležitým spôsobom podľa miestne platných predpisov a zákonov.



Počas prepravy zariadenia, ktoré doslúžilo, nepoškodte chladiaci okruh, aby obsiahnuté chladiace médium (údaje na typovom štítku) a olej nemohli nekontrolovane uniknúť.

- ▶ Zariadenie znefunkčnite.
- ▶ Vytiahnite sieťovú zástrčku.
- ▶ Oddel'te pripájací kábel.



