

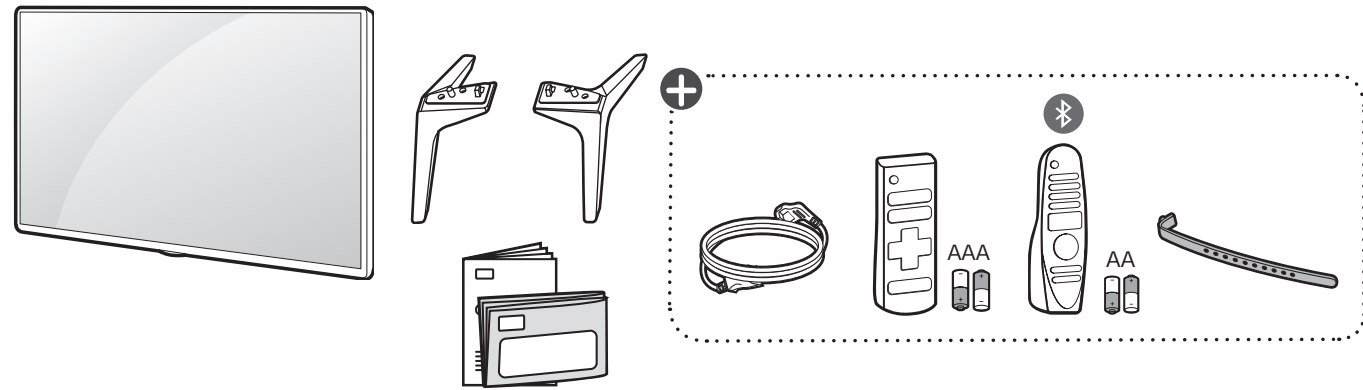


www.lg.com/support

UM71*
UM70*

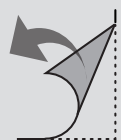
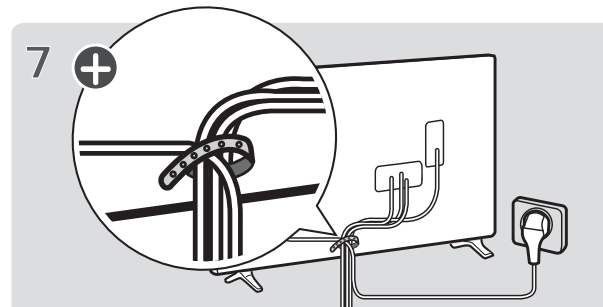
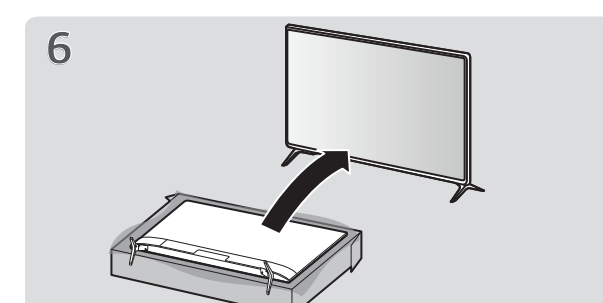
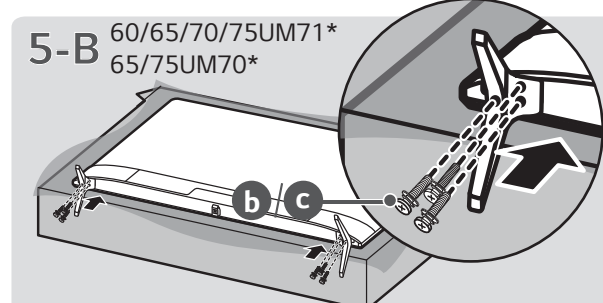
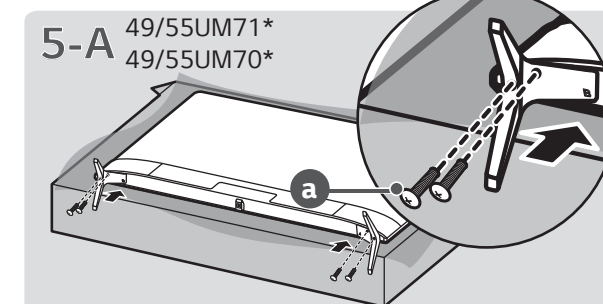
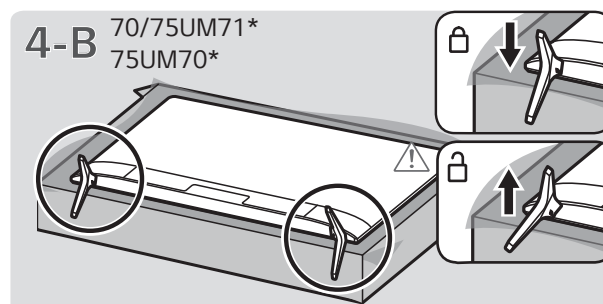
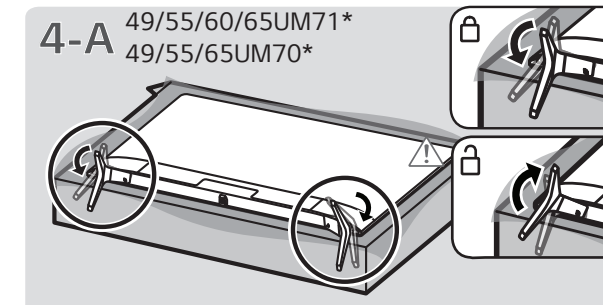
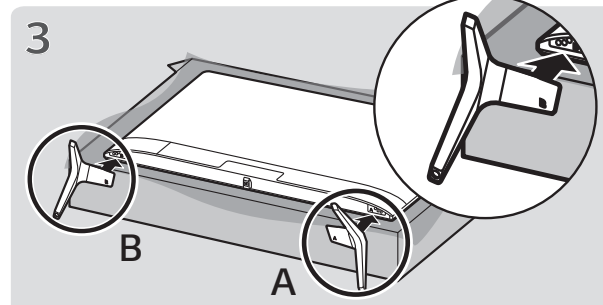
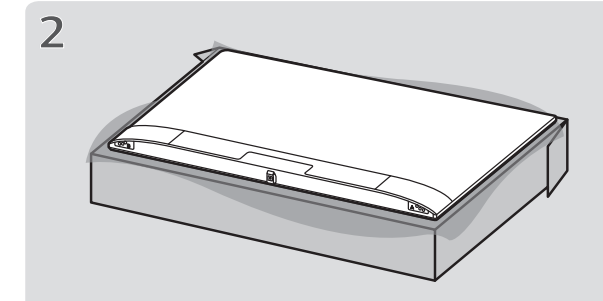
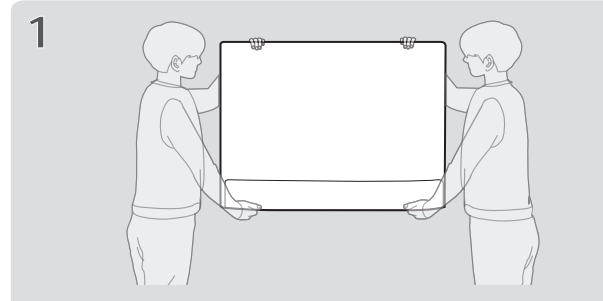


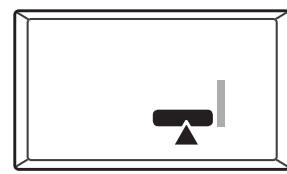
- a X 4**
(M4 x L16)
49/55UM71*
49/55UM70*
- b X 6**
(M4 x L20)
60/65/70UM71*
65UM70*
- c X 6**
(M4 x L30)
75UM71*
75UM70*



English	<ul style="list-style-type: none"> • Read Safety and Regulatory. • For the power supply and power consumption, refer to the label attached to the product. 	Magyar	<ul style="list-style-type: none"> • Biztonsági szabályzat megtekintése. • A tápellátásra és az áramfogyasztásra vonatkozó adatok a készülékre ragasztott címken találhatóak.
Deutsch	<ul style="list-style-type: none"> • Lesen Sie die Sicherheitsanweisungen und Richtlinien. • Informationen zur Stromversorgung und zum Stromverbrauch sind dem Etikett auf dem Gerät zu entnehmen. 	Polski	<ul style="list-style-type: none"> • Prosimy o przeczytanie Zasad bezpieczeństwa i uwag dotyczących przepisów. • Dokładne informacje o zasilaniu i zużyciu energii są umieszczone na etykietce znajdującej się na produkcie.
Français	<ul style="list-style-type: none"> • Lire le document Sécurité et mesures réglementaires. • Reportez-vous à l'étiquette apposée sur le téléviseur pour connaître les données de consommation énergétique. 	Česky	<ul style="list-style-type: none"> • Přečtěte si část Bezpečnost a zákonné předpisy. • Informace o napájení a příkonu naleznete na štítku připevněném k výrobku.
Italiano	<ul style="list-style-type: none"> • Leggere il manuale Sicurezza e normativa. • Per l'alimentazione e il consumo di energia, consultare l'etichetta applicata sul prodotto. 	Slovenčina	<ul style="list-style-type: none"> • Prečítajte si bezpečnosť a regulačné informácie. • Informácie o zdroji napájania a spotrebe elektrickej energie nájdete na štítku pripojenom k zariadeniu.
Español	<ul style="list-style-type: none"> • Leer Seguridad y normativa. • Para obtener información acerca de la fuente de alimentación y el consumo de energía, consulte la etiqueta del producto. 	Română	<ul style="list-style-type: none"> • Consultați manualul referitor la siguranță și reglementare. • Pentru sursa de alimentare și consumul de energie, consultați eticheta atașată pe produs.
Português	<ul style="list-style-type: none"> • Ler informações sobre a Segurança e Regulamentos. • No que respeita à fonte de alimentação e ao consumo de energia, consulte a etiqueta mostrada no produto. 	Български	<ul style="list-style-type: none"> • Прочетете Безопасност и регулаторни стандарти. • Направете справка с етикета на продукта за електрозахранването и консумацията на енергия.
Nederlands	<ul style="list-style-type: none"> • Veiligheidsinformatie en regelgeving lezen. • Informatie over de stroomvoorziening en het stroomverbruik vindt u op het label op het product. 	Eesti	<ul style="list-style-type: none"> • Lugege ohutus- ja normatiivteavet. • Toiteallika ja energiatarbe kohta saate teavet tootele kinnitatud märgiselt.
Ελληνικά	<ul style="list-style-type: none"> • Διαβάστε τις οδηγίες για την ασφάλεια και τους κανονισμούς. • Για πληροφορίες σχετικά με την τροφοδοσία και την κατανάλωση ενέργειας, δείτε την ετικέτα του προϊόντος. 	Lietuvių k.	<ul style="list-style-type: none"> • Perskaitykite Saugos ir norminius reikalavimus. • Informacijos apie maitinimą ir energijos sąnaudas rasite etiketėje ant gaminių.
Slovenščina	<ul style="list-style-type: none"> • Preberite varnostne in regulativne vidike. • Podatke o napajanju in porabi energije si oglejte na nalepki izdelka. 	Latviešu	<ul style="list-style-type: none"> • Izlasiet sadaļu Drošība un normatīvi. • Informāciju par elektroenerģijas padevi un patēriņu skatiet izstrādājumam pievienotajā etiķetē.
Hrvatski	<ul style="list-style-type: none"> • Pročitajte Sigurnost i usklađenost s propisima. • Informacije o napajanju i potrošnji energije potražite na oznaci koja se nalazi na proizvodu. 	Srpski	<ul style="list-style-type: none"> • Pročitajte odeljak Bezbednost i regulatoma pitanja. • Da biste saznali informacije u vezi sa napajanjem i potrošnjom energije, pogledajte oznaku na proizvodu.
Shqip	<ul style="list-style-type: none"> • Lexoni paragrafin "Siguria dhe rregullimi". • Për ushqimin me energji dhe konsumin e energjisë, shih etiketën e ngjitur në produkt. 	Norsk	<ul style="list-style-type: none"> • Les sikkerhet og forskrifter. • Hvis du vil ha informasjon om strømforsyning og strømforbruk, kan du se på etiketten som er festet på produktet.
Bosanski	<ul style="list-style-type: none"> • Pročitajte dio Sigurnost i propisi. • Informacije o napajanju električnom energijom i potrošnji električne energije možete pronaći na naljepnici koja se nalazi na proizvodu. 	Dansk	<ul style="list-style-type: none"> • Læs sikkerhed og lovmæssige bestemmelser. • Du kan få oplysninger om strømforsyning og strømforbrug på mærket, der sidder på produktet.
Македонски	<ul style="list-style-type: none"> • Прочитајте за безбедноста и регулативата. • За напојувањето и потрошувачката на енергија, погледнете ја етикетата која е прикачена на производот. 	Suomi	<ul style="list-style-type: none"> • Lue Turvallisuus ja säännökset -osio. • Tietoa virtalähteestä ja virrankulutuksesta on laitteeseen kiinnitetystä tarrasta.
Svenska	<ul style="list-style-type: none"> • Läs Säkerhet och föreskrifter. • För strömförsörjning och strömförbrukning, se etiketten på produkten. 		

⊕ : Depending on model / Abhängig vom Modell / Selon le modèle / In base al modello / En función del modelo / Dependendo do modelo / Afhængelig van het model / Av lögur með to μονη λο / Odvisno od modela / Tipusfüggő / Zależnie od modelu / Závisí na modelu / V závislosti od modelu / În funcție de model / В зависимости от модели / Sõltub mudelist / Priklausu nuo modelio / Atkarībā no modeļa / U zavisnosti od modela / Ovisno o modelu / Në varësi të modelit / Ovisno o modelu / во зависност од моделот / Berøende på modell / Afhengig af modellen / Mallin mukaan

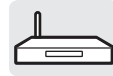




OPTICAL DIGITAL AUDIO OUT



LAN



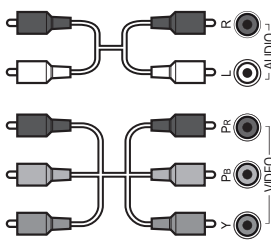
USB IN



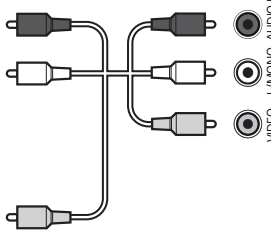
HDMI IN



COMPONENT IN



AV IN



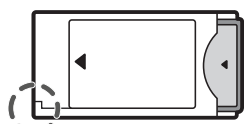
Satellite IN



ANTENNA / CABLE IN



PCMCIA CARD SLOT



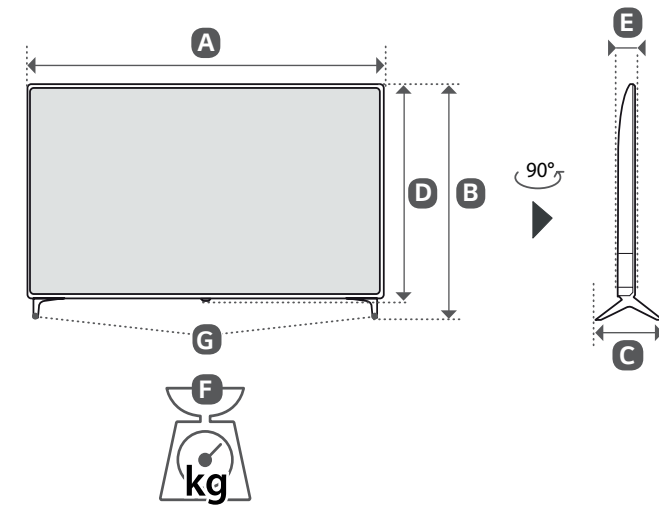
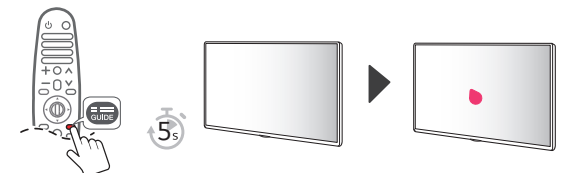
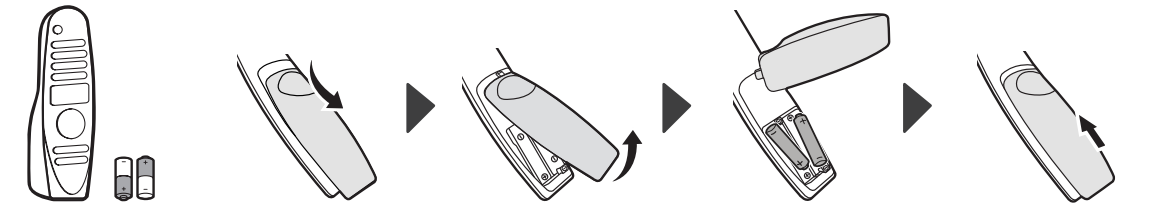
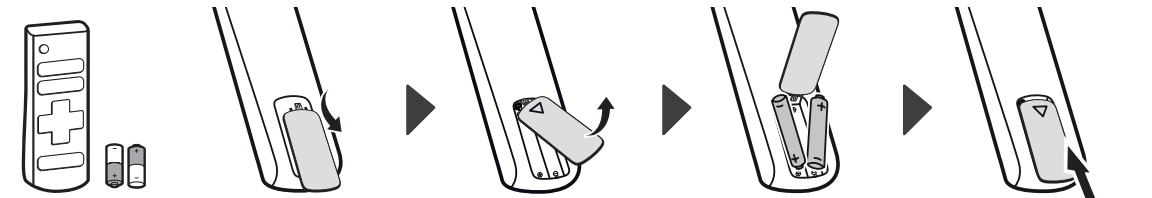
HDMI IN



HDMI IN/ARC



USB IN



	A	B	C	D	E	F	F-G
	(mm)				(kg)		
49UM7100PLB 49UM71007LB	1108	708	231	649	79.5	11.1	10.9
49UM7000PLA 49UM7090PLA	1110	705	235	650	81.1	11.3	11.1
55UM7100PLB 55UM71007LB	1247	787	231	728	88.3	13.9	13.7
55UM7000PLC	1247	780	235	729	88.6	13.8	13.7
60UM7100PLB 60UM71007LB	1368	862	269	796	89.1	19.8	19.4
65UM7100PLA 65UM71007LA 65UM7000PLA	1468	913	255	854	89.9	21.2	21.0
70UM7100PLA	1578	984	299	913	91.1	31.4	30.7
75UM7110PLB 75UM7090PLA 75UM7000PLA	1693	1048	345	978	88.8	35.4	34.6
Power requirement				AC 100-240 V ~ 50 / 60 Hz			