

KLARSTEIN NIELSTR
TEIN NIELSTRK KLAR
KLARSTEIN NIELSTR
TEIN NIELSTRK KLAR
KLARSTEIN NIELSTRK
TEIN NIELSTRK KLAR
KLARSTEIN NIELSTRK

KLARSTEIN

Digestor

10032761 10029385

Vážený zákazník,

Gratulujeme Vám k zakúpeniu tohto produktu. Prosím, dôkladne si prečítajte manuál a dbajte na nasledovné pokyny, aby sa zabránilo škodám na zariadení. Akékoľvek zlyhanie spôsobené ignorovaním uvedených inštrukcií a upozornení uvedených v návode na použitie sa nevzťahuje na našu záruku a akúkoľvek zodpovednosť. Naskenujte QR kód, aby ste získali prístup k najnovšiemu používateľskému manuálu a ďalším informáciám o produkte.

OBSAH

Bezpečnostné pokyny 2
 Montáž 4
 Funkcie tlačidiel 6
 Výmena žiaroviek 7
 Riešenie problémov 8
 Pokyny k likvidácii 8

TECHNICKÉ ÚDAJE

Kód produktu	1003276, 10029385
Napájanie	220-240 V ~ 50/60 Hz

VYHLÁSENIE O ZHODE

Výrobca:
 Chal-Tec GmbH, Wallstraße 16, 10179 Berlín, Nemecko.



Tento produkt je v súlade s nasledujúcimi európskymi normami:

2014/30/EU (EMC)
 2014/35/EU (LVD)
 2011/65/EU (RoHS)
 2009/125/EC (ErP)

10032761



10029385



BEZPEČNOSTNÉ POKYNY

- Ďakujeme, že ste si zakúpili tento digestor. Pred používaním digestora si pozorne prečítajte návod na použitie a uschovajte ho na bezpečnom mieste.
- Montáž musí vykonať kvalifikovaný elektrikár alebo kompetentná osoba. Skôr ako začnete, napätie (V) a frekvencia (Hz) uvedené na digestore musia byť rovnaké ako napätie (V) a frekvencia (Hz) vo vašej domácnosti.
- Výrobca a predajca nenesú žiadnu zodpovednosť za škody spôsobené nevhodnou montážou a používaním.
- Nedovoľte, aby deti ovládali digestor.
- Toto zariadenie je určené pre domáce použitie. Nie je vhodný na grilovanie, pečenie a komerčné účely.
- Digestor a jeho filter by mali byť pravidelné čistené, aby sa zachoval dobrý stav zariadenia.
- Pred čistením vypnite hlavný zdroj napájania.
- Digestor čistíte podľa inštrukcií v tomto užívateľskom manuály a chráňte zariadenie pre nebezpečenstvom a ohňom.
- Je zakázané umiestniť digestor nad otvorený oheň.
- Ak dôjde k poruche spotrebiča, obráťte sa na servisné oddelenie a požiadajte servisného technika o opravu.
- Tento spotrebič môžu používať deti vo veku od 8 rokov a viac a osoby so zníženými fyzickými, zmyslovými alebo duševnými schopnosťami alebo nedostatkom skúseností a vedomostí, ak sú pod dohľadom alebo dostali pokyny týkajúce sa používania spotrebiča bezpečným spôsobom a pochopili nebezpečenstvá spojené s používaním tohto spotrebiča.
Deti sa nesmú so zariadením hrať. Čistenie a údržba by nemala byť vykonávaná mladšími osobami ktoré nie sú pod dozorom.
- Ak je napájací kábel poškodený, musí byť vymenený výrobcom, alebo servisom, alebo podobne kvalifikovanou osobou aby sa vyhlo nebezpečenstvu.
- V miestnosti sa musí zabezpečiť dostatočné vetranie, keď sa digestor používa v rovnakom čase ako plynový sporák alebo iné prístroje spaľujúce plyn alebo iné palivá (nevzťahuje sa na zariadenia, ktoré iba vypúšťajú vzduch späť do miestnosti).
- Pod digestorom nevlambujte potraviny. Prístupné časti môžu byť počas varenia veľmi horúce.

Dôležité rady týkajúce sa montáže

- Vzduch nesmie byť odvádzaný do komína, ktorý sa používa na odsávanie výparov zo spotrebičov spaľujúcich plyn alebo iné palivá (nevzťahuje sa na zariadenia, ktoré iba vypúšťajú vzduch späť do miestnosti).
- Musia byť splnené predpisy týkajúce sa vypúšťania vzduchu.

Dôležité upozornenia o režime extrakcie

Otvorené spaľovacie zariadenia (napríklad plynové, olejové, drevné alebo uhoľné ohrievače, ohrievače vody bez nádrží, iné ohrievače vody) nasávajú spaľovacie výpary z miestnosti a cez výfukovú rúrku alebo komín ich vyvedú von.

V režime extrakcie sú výpary vo vnútri vysaté z kuchyne a príľahlých miestností - bez dostatočného množstva vzduchu v miestnostiach sa vytvára vákuum.

Toxické plyny z komína alebo spaľovacieho zariadenia môžu byť takto nasávané späť do obytných priestorov.

- Vždy sa uistite, že je zaručená dostatočná dodávka vzduchu a že vzduch môže cirkulovať.
- Samotné zariadenie na prívod / extrakciu vzduchu nezaručuje dodržanie maximálnej hodnoty.

Bezpečná prevádzka je možná len vtedy, keď podtlak v miestnosti, kde je zariadenie umiestnené nepresahuje 4 Pa (0,04 mbar). To sa dá dosiahnuť, keď vzduch potrebný na spaľovanie môže prúdiť cez otvory, ktoré nie sú zatvárateľné, napríklad pri dverách, oknách, v spojení s prívodom vzduchu / extraktorom alebo inými technickými opatreniami. V každom prípade sa poraďte s kvalifikovaným kominárom, ktorý dokáže posúdiť vetranie vášho domu a navrhnúť vhodné opatrenia pre primerané vetranie.

Ak sa odsávač používa výlučne v recirkulačnom režime, je možná neobmedzená prevádzka.



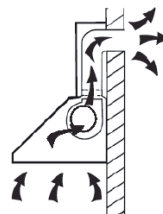
VAROVANIE:

Nebezpečenstvo vzniku požiaru z iskier. Zariadenie namontujte na krb na pevné palivo ako drevo alebo uhlie len vtedy ak je k dispozícii uzatvorený a neodstrániteľný kryt.

MONTÁŽ

Príprava:

Ak máte vývod na vonkajšej strane, odsávač pár môžete pripojiť podľa obrázka nižšie pomocou odsávacieho potrubia (smalt, hliník, flexibilné potrubie alebo iný nehorľavý materiál s vnútorným priemerom 150 mm).



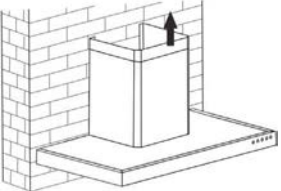
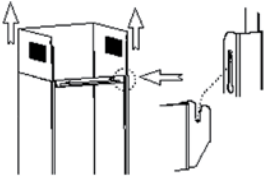
- Pred montážou zariadenie odpojte zo zásuvky.
- Digestor by mal byť namontovaný vo vzdialenosti 65-75 cm nad sporákom pre dosiahnutie čo najlepšieho výkonu.

Montáž (vývod von)

Poznámka: Ak je digestor poháňaný inou energiou ako elektrina, podtlak v miestnosti nesmie presiahnuť 4 Pa (4×10^{-5} bar).

1	2
<p>Vyvítajte 3 x 8 mm otvory na upevnenie držiaka. Priskrutkujte a utiahnite držiak na stenu pomocou dodaných skrutiek a hmoždínok.</p>	<p>Digestor zaveste na nástenný držiak.</p>

Montáž komína

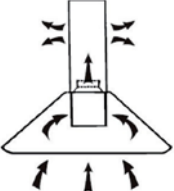
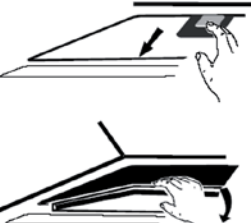
1	2
	
<p>Dajte hornú časť komína do spodnej časti komína. Potom vytiahnite hornú časť smerom nahor. Nastavte ho tak, aby ste dosiahli požadovanú výšku.</p>	<p>Posúvaním vrchnej časti komína nastavte výšku komína. Keď dosiahnete požadovanú výšku, priložte upevňovací otvor k upevňovacím háčkom, ako je znázornené na obrázku.</p>


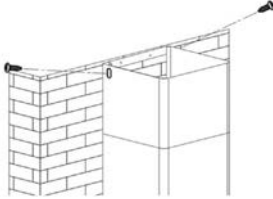
Montáž (vývod dnu)

Ak nemáte vývod na vonkajšej strane, odvodné potrubie nie je potrebné a montáž je podobná ako v časti "Inštalácia (vývod von)".

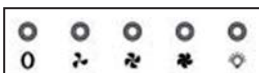
Montáž uhlíkového filtra





Poznámka: Uhlíkový filter nie je štandardným príslušenstvom, ale je možné zakúpiť ho dodatočne.

1	2
	
<p>Filter s aktívnym uhlím možno použiť na zachytenie zápachu.</p>	<p>Ak chcete namontovať filter s aktívnym uhlím, filter tuku a masti by sa mal najprv odmontovať. Stlačte zámok a potiahnite ho smerom nadol.</p>

3	4
	
<p>Umiestnite aktívny uhlík uhlia do zariadenia a otočte ho v smere hodinových ručičiek. Zopakujte rovnaký postup aj na druhej strane. Uistite sa, že filter je bezpečne upevnený. V opačnom prípade by sa mohol uvoľniť, čo by mohlo byť nebezpečné. Po vložení uhlíkového filtra bude sací výkon menší.</p>	<p>Odstráňte všetok modrý ochranný film zo zariadenia a montáž bude dokončená.</p>

FKNCIE TLAČIDIEL

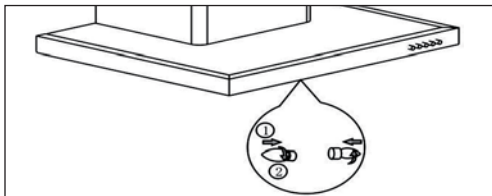


○	Stlačte toto tlačidlo pre vypnutie motora.
	Nízke otáčky - Stlačte toto tlačidlo, aby ste vstúpili do režimu nízkej rýchlosti a opakovaným stlačením vypnete motor.
	Stredné otáčky - Stlačte toto tlačidlo, aby ste vstúpili do režimu strednej rýchlosti a opakovaným stlačením vypnete motor.
	Vysoké otáčky - Stlačte toto tlačidlo, aby ste vstúpili do režimu vysokej rýchlosti a opakovaným stlačením vypnete motor.
	Zapína a vypína svetlo.

VÝMENA ŽIAROVIEK

Výmena žiaroviek

- Vypnite zariadenie a odpojte ho z elektrickej siete. Odstráňte kryt svetla odskrutkovaním dvoch skrutiek.
- Odskrutkujte žiarovku. Nahradte žiarovkou rovnakého typu a výkonu. Nahradte starú žiarovku za žiarovku rovnakého typu s rovnakým výkonom:

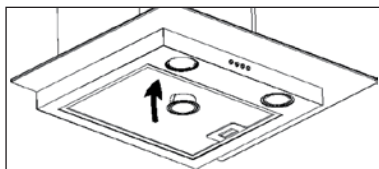
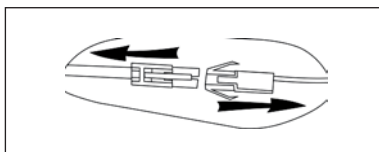


Výmena halogénových a LED žiaroviek

- Odpojte vedenie svetla, ktoré sa nachádza v kryte (za tukovým filtrom).
- Potom pomocou skrutkovača odstráňte držiaky žiaroviek a vedenie od digestora. Nahradte žiarovkou rovnakého typu a výkonu.

Halogénová žiarovka: max. 20

W LED žiarovka: max. 1,5 W



RIEŠENIE PROBLÉMOV

Chyba	Príčina	Riešenie
Svetlo svieti, ale ventilátor nefunguje.	Čepeľ ventilátora je zaseknutá.	Vypnite zariadenie a na opravu zavolajte kvalifikovaný servisný personál.
	Motor je poškodený.	
Svetlo ani ventilátor nefungujú.	Vyhorená žiarovka.	Vymeňte žiarovku za žiarovku s rovnakým výkonom.
	Uvoľnený napájací kábel.	Znova zapojte napájací zdroj.
Silné vibrácie. Jednotka	Čepeľ ventilátora je poškodená.	Vypnite zariadenie a na opravu zavolajte kvalifikovaný servisný personál.
	Motor ventilátora nie je pevne pripevnený.	
	Zariadenie nie je správne umiestnené na držiaku.	Zložte zariadenie a skontrolujte, či je držiak správne umiestnený.
Sací výkon nie je dostatočný.	Príliš veľká vzdialenosť medzi zariadením a plochou na varenie.	Znovu nastavte vzdialenosť na 65-75 cm.

POKYNY K LIKVIDÁCI



Podľa Európskeho nariadenia odpadu 2012/19/EÚ tento symbol na výrobku alebo na jeho obale znamená, že výrobok nepatrí do domáceho odpadu. Na základe smernice by sa mal prístroj odovzdať na príslušnom zbernom mieste pre recykláciu elektrických a elektronických zariadení. Zabezpečením správnej likvidácie výrobku pomôžete zabrániť možným negatívnym dopadom na životné prostredie a ľudské zdravie, čo by inak mohol byť dôsledok nesprávnej likvidácie výrobku. Pre detailnejšie informácie o recyklácii tohto výrobku sa obráťte na svoj Miestny úrad alebo na odpadovú a likvidačnú službu Vašej domácnosti.

KLARSTEIN NIETSRK
SRRLK KLARSTEIN NIE
KLARSTEIN NIETSRK
SRRLK KLARSTEIN NIE
KLARSTEIN NIETSRK
SRRLK KLARSTEIN NIE
KLARSTEIN NIETSRK