

KLARSTEIN NIELSTRTK  
TEIN NIELSTRTK KLAR  
KLARSTEIN NIELSTRTK  
TEIN NIELSTRTK KLAR  
KLARSTEIN NIELSTRTK  
TEIN NIELSTRTK KLAR  
KLARSTEIN NIELSTRTK

# KLARSTEIN

**Vinsider 36**

Chladnička na víno

10033682



Vážený zákazník,

Gratulujeme Vám k zakúpeniu tohto produktu. Prosím, dôkladne si prečítajte manuál a dbajte na nasledovné pokyny, aby sa zabránilo škodám na zariadení. Akékoľvek zlyhanie spôsobené ignorovaním uvedených inštrukcií a upozornení uvedených v návode na použitie sa nevzťahuje na našu záruku a akúkoľvek zodpovednosť. Naskenujte QR kód, aby ste získali prístup k najnovšiemu používateľskému manuálu a ďalším informáciám o produkte:



---

## OBSAH

---

Technické údaje 1  
Bezpečnostné pokyny 2  
Montáž 4  
Popis produktu 6  
Začínáme 6  
Ovládací panel a funkcie 8  
Montáž 11  
Čistenie a Údržba 14  
Riešenie problémov 15  
Pokyny k likvidácii 16  
Vyhlásenie o zhode 16

---

## TECHNICKÉ ÚDAJE

---

Kód produktu	10033682
Napájanie	220-240 V ~ 50 Hz
Teplotné rozmedzie (°C)	5-20 °C
Objem	52 litrov
Rozmery (Š x H x V)	590 x 563 x 595 mm

## BEZPEČNOSTNÉ POKYNY

- Skontrolujte, či je napätie v domácnosti rovnaké ako napätie uvedené na štítku tohto výrobku.
- Tento spotrebič môžu používať deti vo veku od 8 rokov a viac a osoby so zníženými fyzickými, zmyslovými alebo duševnými schopnosťami alebo nedostatkom skúseností a vedomostí, ak sú pod dohľadom alebo dostali pokyny týkajúce sa používania spotrebiča bezpečným spôsobom a pochopili nebezpečenstvá spojené s používaním tohto prístroja. Deti sa so zariadením nesmú hrať. Čistenie a údržba by nemala byť vykonávaná deťmi ktoré nie sú pod dozorom.
- Udržujte vetracie otvory v kryte spotrebiča alebo tie, ktoré sú zabudované v konštrukcii priechodné a bez prekážok.
- Nepoužívajte mechanické zariadenia alebo iné prostriedky na urýchlenie procesu rozmrazovania okrem tých, ktoré odporúča výrobca.
- Nepoužívajte elektrické spotrebiče v políciach na potraviny, pokiaľ nie sú odporúčané výrobcom.
- Nepoškodujte chladiaci okruh.
- Ak je napájací kábel poškodený, musí byť vymenený výrobcom, alebo autorizovaným servisom, alebo podobne kvalifikovanou osobou aby sa vyhlo nebezpečenstvu.
- Odporúča sa, aby ste pravidelne kontrolovali prírodný kábel a ak aby sa vyskytli nejaké známky poškodenia na kábli alebo na zariadení, tak by sa prístroj nemal používať.
- Aby ste sa vyhlí zraneniu alebo úmrtiu v dôsledku úrazu elektrickým prúdom, nepoužívajte prístroj s mokkými rukami, alebo keď stojíte na mokrom povrchu.
- Pri tejto chladničke sa neodporúča napájanie pomocou predĺžovacieho kábla. Skontrolujte, či je spotrebič zapojený priamo do elektrickej zásuvky.
- Pri umiestňovaní spotrebiča dbajte na to, aby bol na stranách voľný priestor aspoň 5 cm voľný priestor vzadu by mal byť aspoň 10 cm, pretože ide o hlavný vývod tepla. Toto zabezpečí adekvátnu ventiláciu.
- Do chladničky neumiestňujte horúce jedlo ani nápoje pred ochladnutím na izbovú teplotu.
- Dvere zatvorte ihneď po vložení jedla do vnútra, aby sa vnútorná teplota výrazne nezvyšila.
- Udržujte zariadenie mimo zdrojov tepla alebo priameho slnečného žiarenia.
- Pre stabilné státie musí byť spotrebič umiestnený na rovnom povrchu. Nemalo by byť položené na mäkkom materiáli. Zariadenie by nemalo byť umiestnené na mäkkom podklade.
- Na chladničku neumiestňujte žiadny iný spotrebič.
- Nenechávajte v chladničke nič ako éter, metanol, benzín, ktoré sa ľahko odparujú mohli by sa vznietiť alebo explodovať. Horák
- Nepoužívajte vonku ani na mokrych povrchoch.
- Nikdy nevyťahujte kábel, aby ste ho odpojili od elektrickej zásuvky. Uchopte priamo zástrčku a vytiahnite zo zásuvky.
- Udržujte kábel mimo vyhrievaných plôch.
- Tento spotrebič je vybavený uzemnenou zástrčkou. Uistite sa, že elektrická zásuvka vo vašej domácnosti je dobre uzemnená.
- Pripojte chladničku k samostatnej a správne uzemnenej elektrickej zásuvke.
- Rozmrazte mrazničku aspoň raz za mesiac, pretože príliš veľa námrazy a ľadu môže ovplyvniť chladenie.
- Po výpadku elektrickej energie počkajte 5 minút pred tým, než znov zapnete zariadenie. Inak môže dôjsť k trvalému poškodeniu kompresora.

### Osobitné poznámky

- Deti vo veku od 3 do 8 rokov môžu vkladať a vyberať veci do a z chladničky.
- Pri umiestňovaní zariadenia sa uistite, že napájací kábel nie je stlačený alebo poškodený.
- Uistite sa, že na zadnej strane zariadenia nie sú žiadne zásuvky alebo napájacie zdroje.

Aby ste predišli kontaminácii potravín, postupujte podľa nižšie uvedených pokynov:

- Dlhšie otvorenie dverí môže viesť k výraznému zvýšeniu teploty v priestoroch spotrebiča.
- Pravidelne čistite povrchy, ktoré prichádzajú do kontaktu s jedlom. Pravidelne čistite odtok vody.
- Ak zariadenie obsahuje nádrže na vodu, vyčistite ju ak nebola používaná viac ako 48 hodín. Nádrž na vodu opláchnite.
- Skladujte surové mäso a ryby vo vhodných obaloch v chladnička aby sa mäso a ryby nedotýkali a aby z nich vlhkosť nekvapkala na ostatné typy jedla.

### Poznámky k mraziacemu priestoru

- Mraziaci priestor je vhodný na skladovanie mrazených potravín, zmrzlina a na tvorbu ľadu.
- Jedno-, dvoj- a trojhviezdičkové oddelenia mrazničky nie sú vhodné na zmrazovanie čerstvých potravín.
- Ak chladnička zostane dlhšiu dobu prázdna, vypnite ju, rozmrazte, vyčistite, osušte a nechajte dvierka otvorené, aby sa zabránilo vzniku plesní v zariadení.



#### **VAROVANIE:**

Pri používaní, údržbe a likvidácii prístroja dbajte na ľavý symbol na zadnej strane prístroja alebo na kompresore. Tento symbol varuje pred možnými požiarimi. V potrubíach s chladivom a v kompresore sú horľavé látky. Počas používania, údržby a likvidácie udržiavajte prístroj mimo dosahu zdrojov ohňa.

## MONTÁŽ

### PRED PRVÝM POUŽITÍM

Pred zapnutím chladničky ju nechajte 24 hodín stáť. Počas tejto doby odporúčame, aby ste nechali dvere otvorené, aby sa vyvetrali zvyšky zápachu.

#### Umiestnenie

Miesto, ktoré ste vybrali pre vašu chladničku na víno, by malo

- byť dobre vetrané;
- Byť mimo zdrojov tepla alebo priameho slnečného žiarenia;
- Nemalo by byť príliš vlhké (práčovňa, kúpeľňa, atď.);
- mať rovnú podlahu;
- mať štandardné a spoľahlivé napájanie elektrickým prúdom;
- mať prepäťovú ochranu namontovanú do elektrickej zásuvky;
- vzdialené od mikrovlnnej rúry. Niektoré mikrovlnné rúry nemajú štít proti rušivým vlnám. Ak sú umiestnené do vzdialenosti 1 metra od vinotéky, môžu ovplyvniť fungovanie vinotéky.

Umiestnenie v chladných alebo horúcich podmienkach môže spôsobiť kolísanie teploty v chladničke a tá potom nedosiahne ideálnu teplotu.

### MONTÁŽ

- Rozbaľte a odstráňte všetky ochranné a lepiace pásky a obaly z vnútornej a vonkajšej strany chladničky na víno.
- Zariadenie musí byť umiestnené tak, aby bola zástrčka prístupná. Roztočte napájací kábel. Umiestnite chladničku do jej finálnej polohy. Chladnička na víno by mala byť namontovaná na vhodnom mieste, kde sa nebude možné dotknúť kompresora.
- Pred naložením chladničky vínom musí byť chladnička vyrovnaná. Vaša vinotéka je vybavená 4 nastaviteľnými nožičkami, ktoré uľahčujú vyrovnanie. Odporúča sa, aby ste zadné nohy dotiahli maximálne a upravili predné nohy, aby bola chladnička v rovine.

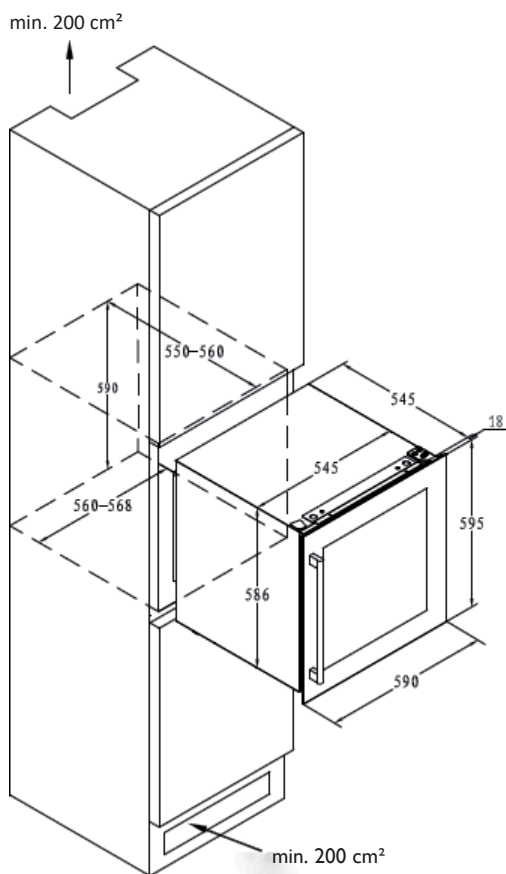
#### Rady pre vstavané chladničky na víno

- Vstavané chladničky na víno majú predné vetranie, ale nie sú navrhnuté tak, aby boli úplne integrované za dverami.
- Vstavané chladničky na víno ťahajú vzduch sprava od vetracieho rámu (niektoré modely zozadu) a vypúšťajú ho cez ľavý vetrací rám pod predné dvere.
- Ako väčšina elektrických zariadení má aj tento produkt citlivé elektrické komponenty, ktoré sa môžu poškodiť počas búrky, alebo v prípade častých výpadkov elektrickej energie. Odporúča sa používať poisťky, aby sa predišlo týmto možným problémom.
- Vzduchová ventilácia na dverách nesmie byť zablokovaná v prípade, ak je zariadenie zabudované do skrinky s dverami.

- V teplých podnebných pásmach je potrebné aby bol do skrinky vyrezaný otvor o veľkosti 200 mm x 40 mm na zadnej strane skrinky, ktorá zakrýva zariadenia, aby sa zabezpečil prívod čerstvého vzduchu pre správnu ventiláciu. Takýto vetračný otvor nesmie byť umiestnený pri zariadeniach, ktoré produkujú teplo, napríklad rúry a podobne, alebo nesmie byť odrezaný od prívodu čerstvého vzduchu. Nedodržanie týchto pokynov môže viesť k porušeniu záruky.

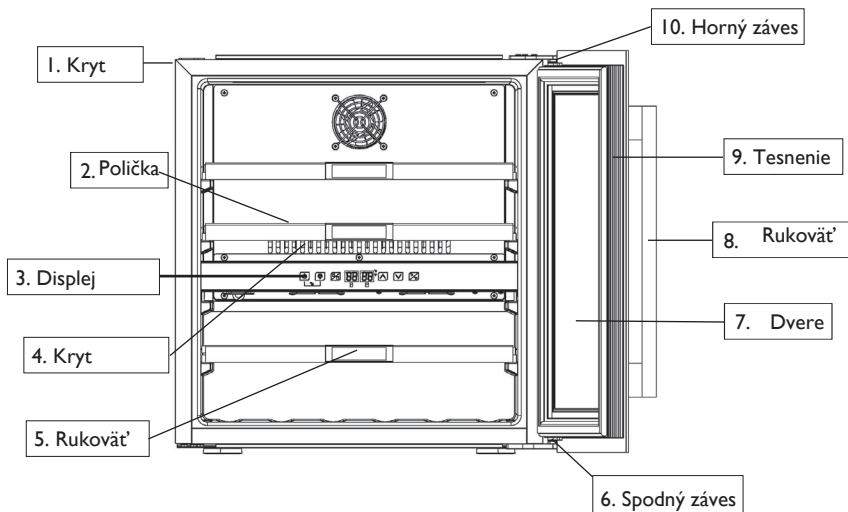
#### Montáž a vstavané použitie

Toto zariadenie je navrhnuté tak, aby mohlo byť plne zabudované do skrinky. Dodržujte stanovené rozmery a vzdialenosti (v mm), ako sú zobrazené na náčrte:



**Poznámka:** Flaše na víno môžu byť uskladnené do zariadenia najskôr hodinu od jeho prvého spustenia.

## POPIS PRODUKTU



**Poznámka:** Regály, rám dverí, rukoväť a ďalšie príslušenstvo sa môžu líšiť podľa rôznych modelov a konfigurácie. Všetky fotografie v tejto príručke sú referenčné. Zariadenie, ktoré si kúpite, nemusí byť presne totožné s tu zobrazeným. Pozrite sa na skutočný produkt.

## ZAČÍNAME

### 1. Čistenie vnútorného priestoru

Pred zapnutím zariadenia vyčistite vnútra zariadenia a skontrolujte, či je drenážne potrubie správne zapojené. (Ďalšie podrobnosti nájdete v časti "Starostlivosť a Čistenie".)

### 2. Nechajte zariadenie stáť.

Pred zapnutím zariadenia ho nechajte stáť umiestnite hona rovnú, pevnú a suchú podlahu po dobu najmenej 30 minút.



### 3. Zapnutie

Zariadenie sa teraz môže zapnúť a po

1 hodine by malo byť dostatočne chladné, v opačnom prípade by ste mali skontrolovať napájanie.

Zapojte chladničku do elektrickej siete a zapnite ju stlačením tlačidla napájania na niekoľko sekúnd. Keď prvýkrát použijete chladničku na víno (alebo ak ju spustíte opätovne po jej dlhšom vypnutí), tak bude rozdiel medzi zvolenou teplotou, ktorá je uvedená na LED displeji a reálnou teplotou vo vnútri chladničky. To je normálne a je spôsobené tým, že vnútro sa musí po zapnutí ochladiť. Po niekoľkých hodinách sa teplota stabilizuje.

**Poznámka:** Ak je zariadenie odpojené, vypadne elektrický prúd, alebo ak je vypnuté, počkajte 3 až 5 minút, kým zariadenie opätovne spustíte. Chladnička sa nespustí, ak sa ju pokúsite reštartovať pred uplynutím tohto času.

#### Prevádzkové zvuky

Ak chcete dosiahnuť požadované nastavenie teploty, chladničky na víno rovnako ako všetky chladničky, ktoré pracujú s kompresormi a ventilátormi, môžu produkovať nasledujúce typy zvukov. Tieto zvuky sú normálne a môžu sa vyskytnúť nasledovne:

- Zvuk - spôsobený chladiacim médiom, ktoré preteká cez cievky spotrebiča.
- Praskanie/pukanie- vyplývajúce zo zmršťovania a rozťahovania chladiaceho plynu za vzniku chladu.
- Zvuk ventilátora - pre cirkuláciu vzduchu v chladničke.

#### Naloženie chladničky na víno

- V prípade potreby alebo v prípade že máte v chladničke väčšie fľaše je možné zmeniť polohu poličiek v chladničke.
- Udržujte voľný priestor medzi stenami a fľašami, aby sa umožnila cirkulácia vzduchu. Podobne ako v podzemnom pivnici je obeh vzduchu dôležitý, aby sa zabránilo plesniam a lepšie homogénnej teplote v chladničke.
- Nepreťažujte chladničku, aby ste uľahčili cirkuláciu vzduchu.
- Vyhybajte sa obštrukcii vnútorných ventilátorov (umiestnených vo vnútri na zadnom paneli chladničky).
- Police neposúvajte smerom von za vyznačenú polohu, aby sa zabránilo pádu fliaš.
- Nevytahujte naraz viac ako jednu zaťaženú poličku, pretože to môže spôsobiť preklopenie chladničky.
- Nezakrývajte drevené police fóliou alebo inými materiálmi, pretože by prekážali cirkulácii vzduchu.
- Nehýbte vinotékou, kým je naplnená fľašami. To by mohlo narušiť telo vinotéky a spôsobiť vám zranenie chrbta.

## Poznámky k regulácii teploty

Vezmite prosím na vedomie, že v závislosti od naloženia chladničky trvá približne 24 hodín, kým sa teplota v chladničke stabilizuje. Po pridaní väčšieho množstva fliaš sa teplota zobrazená na displeji môže meniť nepravidelne.

## Nastavenie teploty

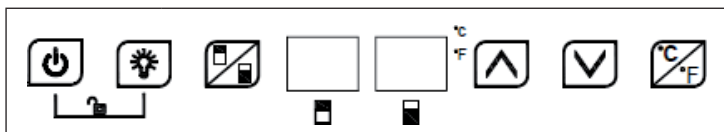
**Poznámka:** LED displej automaticky zobrazuje skutočnú vnútornú teplotu vzduchu. V prípade prerušenia napájania sa všetky predchádzajúce nastavenia teploty automaticky vymažú a vrátia sa k prednastavenému nastaveniu teploty.

Všetky modely sú vybavené funkciou pamäte. Je dôležité pochopiť, že existuje rozdiel medzi teplotou vzduchu vo vnútri chladničky a skutočnou teplotou vína: Budete musieť počkať približne 12 hodín, kým si všimnete účinky nastavenia teploty kvôli hmotnosti v plnej chladničke.

Akonáhle je nastavená teplota, dôrazne sa odporúča, aby ste ju často neupravovali. Termostat udržiava teplotu vo vnútri chladničky v rozmedzí +/- 2,5 °C. Tepelná zotrvačnosť vína a skla je taká, že v tomto teplotnom rozmedzí bude skutočná teplota vína kolísaf iba od 0,5 °C do 1 °C.







## OVLÁDACÍ PANEL A FUNKCIE TLAČIDIEL

**Poznámka:** V stave uzamknutia sú všetky tlačidlá vypnuté. Najskôr ich odblokujte.



Zap./Vyp. On/Off

1. Podržte tlačidlo na 3 sekundy a zariadenie sa vypne a prejde do pohotovostného režimu.
2. Podržte tlačidlo na ďalšie 3 sekundy a zariadenie sa zapne.

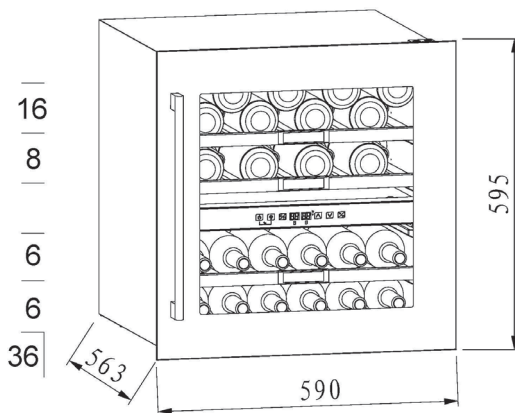
	<p>LIGHT (svetlo)</p> <ul style="list-style-type: none"> <li>Stlačením tlačidla zapnete alebo vypnete LED svetlo vo vnútri spotrebiča. V pohotovostnom režime toto tlačidlo nebude fungovať.</li> </ul>
	<p>Zónový prepínač:</p> <ul style="list-style-type: none"> <li>Stlačením tlačidla prepínate medzi hornou zónou a spodnou zónou pre výber zóny, v ktorej chcete nastaviť teplotu.</li> <li>Stlačte raz tlačidlo a LED displej vo zvolenej zóne bude niekoľkokrát blikať.</li> <li>Stlačte tlačidlo UP (hore) alebo DOWN (dole) pre nastavenie teploty. Ďalším stlačením tlačidla prepnete zóny a nastavte teplotu.</li> </ul>
	<p>Hore (UP):</p> <ul style="list-style-type: none"> <li>Stlačte toto tlačidlo raz, LED displej začne pravidelne blikať a bude indikovať teplotné nastavenie.</li> <li>Stlačte toto tlačidlo opäť pre zmenu nastavenej teploty, pričom každé jedno stlačenie tlačidla znamená zvýšenie teploty o 1°C.</li> <li>Ak do 5 sekúnd nestlačíte žiadne iné tlačidlo tak LED displej prestane blikať a teplota bude automaticky uložená. LED displej zobrazuje aktuálnu teplotu.</li> </ul>
	<p>Dole (DOWN):</p> <ul style="list-style-type: none"> <li>Stlačte toto tlačidlo raz, LED displej začne pravidelne blikať a bude indikovať teplotné nastavenie.</li> <li>Stlačte toto tlačidlo opäť pre zmenu nastavenej teploty, pričom každé jedno stlačenie tlačidla znamená zníženie teploty o 1°C.</li> <li>Ak do 5 sekúnd nestlačíte žiadne iné tlačidlo tak LED displej prestane blikať a teplota bude automaticky uložená. LED displej zobrazuje aktuálnu teplotu.</li> </ul>
	<p>Detský zámok (kombinované tlačidlo):</p> <ol style="list-style-type: none"> <li>Zamknutie: Súčasne držte obe tlačidlá na 3 sekundy, aby ste ich zablokovali.</li> <li>Odomknutie: Súčasne držte obe tlačidlá na 3 sekundy, aby ste ich odblokovali.</li> </ol>
	<p>Zobrazenie Fahrenheit / Celcius</p> <ul style="list-style-type: none"> <li>Stlačením tohto tlačidla prepnete zobrazenie teploty medzi stupňami Fahrenheit a Celcius.</li> </ul>

**Poznámka:**

1. Pre obe, hornú a dolnú zónu, môže byť teplota chladenia nastavená na rozmedzie medzi 5 až 22 ° C. Teplota spodnej zóny môže byť nastavená na rovnakú alebo vyššiu teplotu ako je nastavenie hornej zóny.
2. Zvuk alarmu:  
Ak dôjde k poruche systému a zaznie alarm, stlačením ľubovoľného tlačidla na ovládacom paneli zrušíte zvuk alarmu.
3. Zlyhanie snímača teploty:  
Ak zlyhá teplotný snímač, zobrazí sa chybové hlásenie: „E1“ pre otvorený obvod, "E2" pre skrat.

**Skladovanie vína**

- Zariadenie je vybavené dostatočnými nezávislými regálmi, ktoré umožnia, aby vaša zbierka vína neustále rástla.
- Úplná kapacita regálov: 36 fliaš (štandardný Bordeaux 750 ml).



- Kapacita sa bude líšiť v dôsledku rôznych spôsobov usporiadania fliaš a rôznych veľkostí fliaš.
- Každá polica je navrhnutá tak, aby uniesla 1 alebo 2 vrstvy fliašiek na víno. Umiestnenie viac ako 2 vrstiev fliaš na jednu policičku sa neodporúča.
- Každá polica s posuvným valcom sa môže čiastočne vytiahnuť, aby sa ľahko uskladnili fľaše na víno.
- Pred vytiahnutím regálov dvierka úplne otvorte.

- Ak sa chladnička na víno nebude používať dlhšiu dobu, odporúča sa ju vypnúť, vyčistiť ju a otvoriť dvierka na vetranie.
- Nasledujúca tabuľka zobrazuje odporúčanú teplotu pre skladovanie a pitie rôznych typov vína:

Červené víno	15-18 °C
Biele víno	9-14 °C
Rúžové víno	10-11 °C
šampanské a šumivé víno	5- 8 °C

## MONTÁŽ

Upevnenie rukoväte a obrátenie dverí chladničky na víno

1. Namontujte rukoväť k rámu dverí zariadenia.

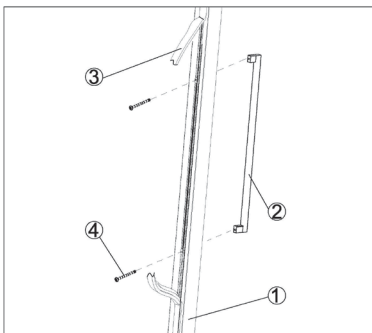
Rukoväť je dodávaná v oddelenom balení spolu s požadovanými skrutkami.

(1) Nájdite dva malé otvory na vnútornej strane rámu dverí ľahkým potiahnutím tesnenia ho vyberte.

(2) Umiestnite rukoväť nad diery a vložte skrutky zvnútra.

(3) Zaskrutkujte ich skrutkovačom.

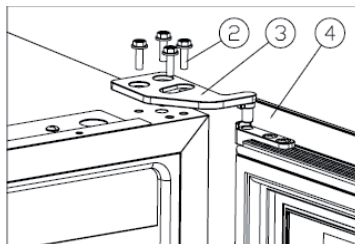
(4) Namontujte tesnenie dverí na zakrytie skrutiek.



## 2. OTOČENIE DVERÍ

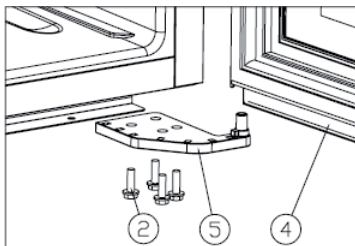
Chladnička je dodávaná s otváraním dverí zľava doprava. Otočenie smeru otvárania:

1. Otvorte dvere na 90° a nechajte ich otvorené.
2. Odskrutkujte skurky M5 x 16 (2) a odmontujte pravý horný záves (pozri obrátok 1).



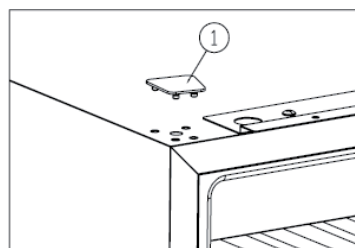
Obrázok 1

3. Odskrutkujte skurky M5 x 16 (2) a odmontujte ľavý horný záves (pozri obrátok 2).



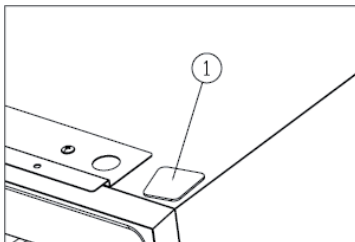
Obrázok 2

4. Odstráňte kryt (1)



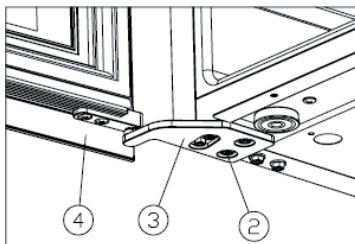
Obrázok 3

5. Namontujte kryt (1)



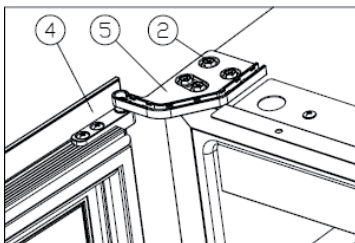
Obrázok 4

6. Namontujte pravý horný záves (3)  
a utiahnite skrutky M5 x 16 (2).



Obrázok 5

7 otočte dvere (4) o 180° a umiestnite  
pravý horný záves na miesto (5).  
Pripevnite pomocou skrutiek M5 x  
16 (2) (pozri obrátok 6).  
Otočenie dverí je hotové.



Obrázok 6

## ČISTENIE A ÚDRŽBA

### Čistenie

- Pred čistením vždy odpojte spotrebič od elektrickej zásuvky.
- Interiér očistite pomocou mäkkej handričky a vlažnej vody.
- Nepoužívajte organické rozpúšťadlá, alkalické čistiace prostriedky, vriacu vodu, prášok na umývanie alebo kyslé kvapaliny atď.
- Vnútro zariadenia neoplachujte vodou.
- Nasledujúce položky poškodia povrch chladničky:



### Výpadok elektrickej energie

- Väčšina výpadkov napájania je vyriešená v krátkom čase. Ak chcete chrániť vína počas výpadku elektrického prúdu, zabráňte zbytočnému otvoreniu dverí. Počas dlhších výpadkov napájania vykonajte potrebné opatrenia na ochranu vášho vína.

### Zariadenie je mimo prevádzky dlhší čas

- Vyberte zo spotrebiča všetky fľaše, odpojte spotrebič od elektrickej siete, dôkladne vyčistite vnútornú a vonkajšiu časť spotrebiča a bezpečne a správne uložte spotrebič.

**Poznámka:** Ak je spotrebič odpojený alebo ak dôjde k výpadku prúdu, počkajte aspoň päť minút pred opätovným spustením.

### Presunutie zariadenia

- Odpojte napájací zdroj a odpojte spotrebič.
- Zo spotrebiča vyberte všetky fľaše.
- Pri premiestňovaní spotrebiča nezapínajte nenakláňajte sporebič o viac ako 45 °.



## RIEŠENIE PROBLÉMOV

Problém	Možná príčina a navrhované riešenie
Zariadenie produkuje veľa hluku.	Nastavte prednú nohu a udržiavajte úroveň spotrebiča.
	Medzi zariadením a stenami nechajte dostatočný priestor na cirkuláciu vzduchu.
Z vnútra spotrebiča je možné počuť pretekajúcu kvapalinu.	Chladivo v zariadení cirkuluje. Tieto zvuky nie sú závadou.
Zariadenie sa nezapne.	Uistite sa, že je spotrebič správne pripojený k napájaniu.
	Uistite sa, že ste zapli napájanie.
	Kompresor sa spustí po 5 minútach po výpadku prúdu. Výpadok elektrickej energie.
Kompresor beží nepretržite.	Ak zariadenie nechladí, kontaktujte servisné stredisko.
Dvere sa zatvárajú nesprávne.	Po dlhšom používaní môže byť tesnenie dvierok tuhé a čiastočne ohnuté. <ol style="list-style-type: none"> <li>Ohrievajte tesnenie dverí sušičom vlasov alebo horúcim uterákom.</li> <li>Tesnenie dverí zmäkne a dvere sa môžu zatvoriť lepšie.</li> </ol>
Zariadenie chladí nedostatočne.	Upravte nastavenie teploty
	Udržujte spotrebič mimo slnečného žiarenia alebo zdrojov tepla.
	Dvere sa otvárajú príliš často.
Vnútri zariadenie je zápach.	Mierny zápach plastu je normálny pri nedávno kúpených spotrebičoch a po krátkom čase zmizne.
	Vyčistite vnútorný priestor a nechajte ho niekoľko hodín vetrať.
Kondenzácia na sklenených dverách.	Neotvárajte dvere príliš často a nenechajte ich otvorené dlhšiu dobu.
	Nenastavujte príliš nízku teplotu.
	Vysoká okolitá teplota a vlhkosť môžu spôsobiť kondenzáciu.
Svetlo nefunguje.	Najskôr skontrolujte napájanie.
	Ak problém pretrváva, obráťte sa na zákaznícky servis.

---

## POKYNY K LIKVIDÁCIÍ

---



Podľa Európskeho nariadenia odpadu 2012/19/EU tento symbol na výrobku alebo na jeho obale znamená, že výrobok nepatrí do domáceho odpadu. Na základe smernice by sa mal prístroj odovzdať na príslušnom zbernom mieste pre recykláciu elektrických a elektronických zariadení. Zabezpečením správnej likvidácie výrobku pomôžete zabrániť možným negatívnym dopadom na životné prostredie a ľudské zdravie, čo by inak mohol byť dôsledok nesprávnej likvidácie výrobku. Pre detailnejšie informácie o recyklácii výrobku sa obráťte na svoj Miestny úrad alebo na odpadovú a likvidačnú službu Vašej domácnosti.

---

## VYHLÁSENIE O ZHODE

---

Výrobca:  
Chal-Tec GmbH, Wallstraße 16, 10179 Berlín, Nemecko.



Tento produkt je v súlade s nasledujúcimi európskymi normami:

2014/30/EU (EMC)  
2014/35/EU (LVD)  
2011/65/EU (RoHS)  
643/2009/EC (ErP)  
1060/2010/EC (ErP)



KLARSTEIN NIETSRK

SRSRK KLARSTEIN NIE

KLARSTEIN NIETSRK

SRSRK KLARSTEIN NIE

KLARSTEIN NIETSRK

SRSRK KLARSTEIN NIE

KLARSTEIN NIETSRK