

KLARSTEIN NIETSTARK
TEIN NIETSTARK KLAR
KLARSTEIN NIETSTARK
TEIN NIETSTARK KLAR
KLARSTEIN NIETSTARK
TEIN NIETSTARK KLAR
KLARSTEIN NIETSTARK

KLARSTEIN

Digestor

10032486 10032487 10033710 10033709

Vážený zákazník,

Gratulujeme Vám k zakúpeniu tohto produktu. Prosím, dôkladne si prečítajte manuál a dbajte na nasledovné pokyny, aby sa zabránilo škodám na zariadení. Akékoľvek zlyhanie spôsobené ignorovaním uvedených inštrukcií a upozornení uvedených v návode na použitie sa nevzťahuje na našu záruku a akúkoľvek zodpovednosť.

OBSAH

Bezpečnostné pokyny I
Opis produktu 4
Montáž komponentov 5
Rozmery 6
Montáž 8
Montáž komína I I
Ovládací panel a hlavné funkcie 12
Starostlivosť a čistenie 13
Riešenie problémov 15
Pokyny k likvidácii 17

TECHNICKÉ ÚDAJE

Kód produktu	10032486, 10032487, 10033710, 10033709
Napájanie	220-240 V ~ 50/60 Hz

VYHLÁSENIE O ZHODE

Výrobca:
Chal-Tec GmbH, Wallstraße 16, 10179 Berlin, Nemecko.



Tento produkt je v súlade s nasledujúcimi európskymi normami:

2014/30/EU (EMC)
2014/35/EU (LVD)
2011/65/EU (RoHS)
2009/125/EC (ErP)

BEZPEČNOSTNÉ POKYNY

Pred montážou a používaním zariadenia si pozorne prečítajte tento užívateľský manuál a uchovajte ho pre prípadnú potrebu v budúcnosti.

Poznámka: Tieto inštrukcie ohľadom používania tohto prístroja sa dajú aplikovať na viaceré verzie tohto zariadenia. Preto môžete objaviť niektoré špecifikácie, ktoré nie sú aplikovateľné na Váš produkt.

Montáž

- Výrobca nenesie zodpovednosť za akékoľvek škody spôsobené nesprávnou montážou.
- Minimálna vzdialenosť medzi oporným povrchom pre digestor a jeho spodnou časťou a varnými platňami / horákmi. Ak je digestor umiestnený nad plynovými horákmi, táto vzdialenosť musí byť minimálne 65 cm. Ak pokyny pre montáž horákov stanovujú inak, prosím berte na vedomie určenú vzdialenosť.
Vzdialenosť 65 cm môže byť zmenšená pri: nehorľavých častiach odsávača pár a dielov, ktoré fungujú pri bezpečnom napätí, za predpokladu, že sa tieto časti nedeformujú.
- Uistite sa, že napätie zodpovedá tomu ktoré je určené pre digestor.
- Pre zariadenia triedy I sa uistite, že elektrická sieť je správne uzemnená.
- Pripojte digestor k extraktoru v stene pomocou rúry ktorej minimálny priemer musí byť 120mm. Dĺžka tejto rúrky musí byť čo najmenšia.
- Vzduch nesmie byť odvádzaný do komína, ktorý sa používa na odsávanie výparov spotrebičov spaľujúcich plyn alebo iné palivá.
- Ak je extraktor používaný spolu s neelektrickými zariadeniami (napr. plynovými zariadeniami), je potrebná dostatočná úroveň ventilácie aby sa zabránilo spätnému toku plynov. Kuchyňa musí mať otvor ktorý zabezpečuje prísun čistého vzduchu. Ak sa digestor používa spolu so spotrebičmi ktoré sú napájané inak ako elektrickou energiou, podtlak v miestnosti nesmie presiahnuť 0,04 mbar, aby sa zabránilo vniknutiu spálín späť do miestnosti cez odsávač pár.
- Ak je napájací kábel poškodený, musí byť vymenený výrobcom, alebo servisom, alebo podobne kvalifikovanou osobou aby sa vyhlo nebezpečenstvu.
- Musia byť splnené predpisy týkajúce sa vypúšťania vzduchu.

Použitie

- Digestor je určený iba pre domáce použitie, nie je vhodný pre barbecue, grilovanie a pre komerčné účely.
- Nikdy nepoužívajte digestor na iné účely, než na ktoré bol vyrobený.
- Nikdy nenechávajte vysoké plamene horieť pod digestorom ak je v prevádzke.
- Upravte intenzitu plameňa tak, aby ste ho nasmerovali iba na panvicu a aby plamene nepresahovali jej okraje.
- Fritézy musia byť počas prevádzky nepretržite monitorované, pretože z rozohriateho oleja môže vzniknúť oheň.
- Pod digestorom neflambujte potraviny; zvýši sa riziko požiaru.
- Tento spotrebič môžu používať deti vo veku od 8 rokov a viac a osoby so zníženými fyzickými, zmyslovými alebo duševnými schopnosťami alebo nedostatkom skúseností a vedomostí, ak sú pod dohľadom alebo dostali pokyny týkajúce sa používania spotrebiča bezpečným spôsobom a pochopili nebezpečenstvá spojené s používaním tohto prístroja.
- Deti musia byť pod dozorom aby sa zaistil, že sa so zariadením nebudú hrať.
- Čistenie a údržba by nemala byť vykonávaná mladšími osobami ktoré nie sú pod dozorom.



POZOR:

Riziko popálenia! Prístupné časti môžu byť počas varenia a pri používaní horúce. Dávajte pozor aby ste sa nepopálili.

Údržba

- Digestor a jeho filter by mali byť pravidelné čistené, podľa pokynov v manuáli.
- Vypnite alebo odpojte zariadenie z elektrickej siete pred vykonávaním akejkoľvek údržby.
- Vyčistite a/alebo vymeňte filtre po určitom čase (riziko požiaru).
- Digestor vyčistite použitím vlhkej handry a neutrálneho tekutého saponátu.
- Toto zariadenie je určené pre použitie nad maximálne 4 horákmi.

Dôležité upozornenia o režime extrakcie

Otvorené spaľovacie zariadenia (napríklad plynové, olejové, drevné alebo uhoľné ohrievače, ohrievače vody bez nádrží, iné ohrievače vody) nasávajú spaľovacie výpary z miestnosti a cez výfukovú rúrku alebo komín ich vyvedú von.

V režime extrakcie sú výpary vo vnútri vysaté z kuchyne a príslušných miestností - bez dostatočného množstva vzduchu v miestnostiach sa vytvára vákuum.

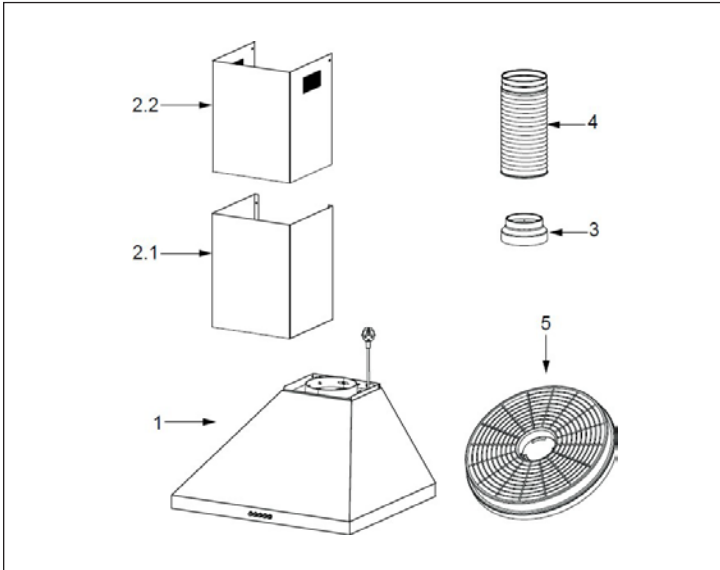
Toxické plyny z komína alebo spaľovacieho zariadenia môžu byť takto nasávané späť do obytných priestorov.

- Vždy sa uistite, že je zaručená dostatočná dodávka vzduchu a že vzduch môže cirkulovať.
- Samotné zariadenie na prívod / extrakciu vzduchu nezaručuje dodržanie maximálnej hodnoty.

Bezpečná prevádzka je možná len vtedy, keď podtlak v miestnosti, kde je zariadenie umiestnené nepresahuje 4 Pa (0,04 mbar). To sa dá dosiahnuť, keď vzduch potrebný na spaľovanie môže prúdiť cez otvory, ktoré nie sú uzatvárateľné, napríklad na dverách, oknách, v spojení s prívodom / extraktorom vzduchu alebo prostredníctvom iných technických opatrení. V každom prípade sa poraďte s kvalifikovaným kominárom, ktorý dokáže posúdiť vetranie vášho domu a navrhnúť vhodné opatrenia pre primerané vetranie.

Ak sa odsávač používa výlučne v recirkulačnom režime, je možná neobmedzená prevádzka.

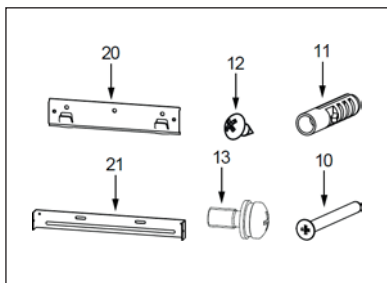
OPIS PRODUKTU



číslo	množstvo	Komponent produktu
1	1	Telo digestora, kompletne s: Tlačidlami, Svetlom, Ventilátorom, Filtrom
2,1	1	Spodná dekorácia komína
2,2	1	Vrchná dekorácia komína
3	1	Príruba
4	1	Rúra
5	2	Filter s aktívnym uhlím (voliteľné)

Poznámka: Voliteľné komponenty nie sú zahrnuté v obsahu zásielky

MONTÁŽ KOMPONENTOV



Štandardná montáž komponentov

číslo	množstvo	komponent
10	5	Skrutky 5 x 50
11	5	Hmoždinky
12	4	Skrutky 4,2 x 9,5
13	2	Skrutky 5 x 12
20	1	Držiak digestora
21	1	Držiak digestora (voliteľné)

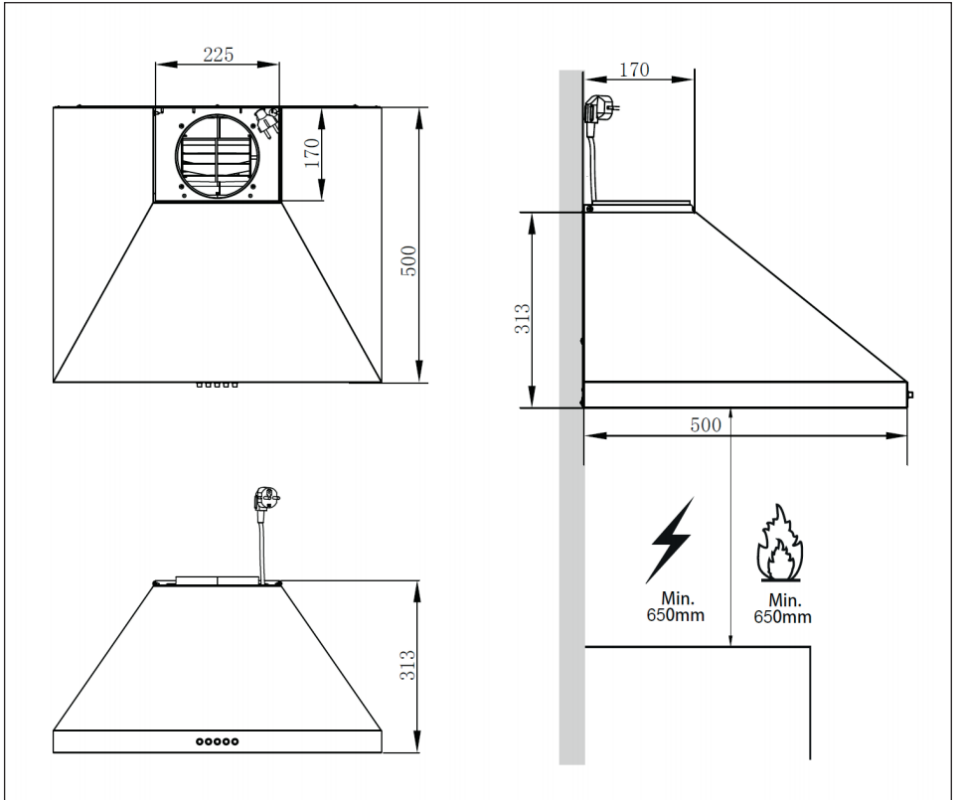
Voliteľné komponenty nie sú zahrnuté v obsahu zásielky

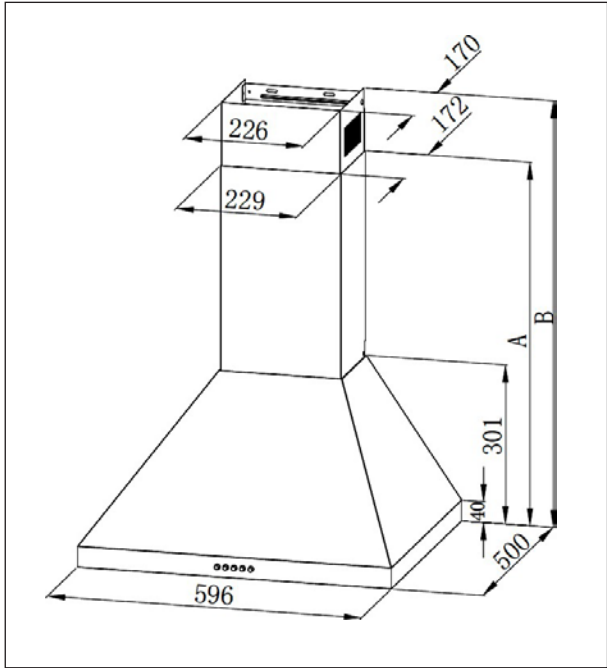
číslo	množstvo	komponent
10	7	Skrutky 5 x 50
11	7	Hmoždinky
12	6	Skrutky 4,2 x 9,5
20	1	Držiak digestora
21	1	Držiak komína (voliteľné)

Poznámka: Ak sa rozhodnete pre montáž týchto komponentov, pozrite si „Riešenie 2“ v nákrese montáže.

ROZMERY

Poznámka: Údaje sú v milimetroch (mm)

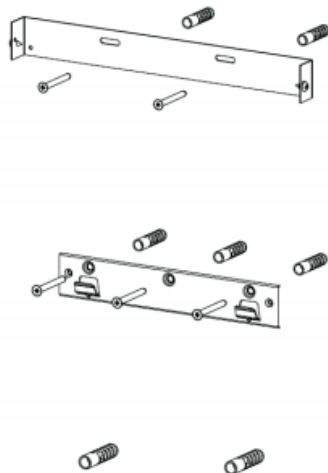
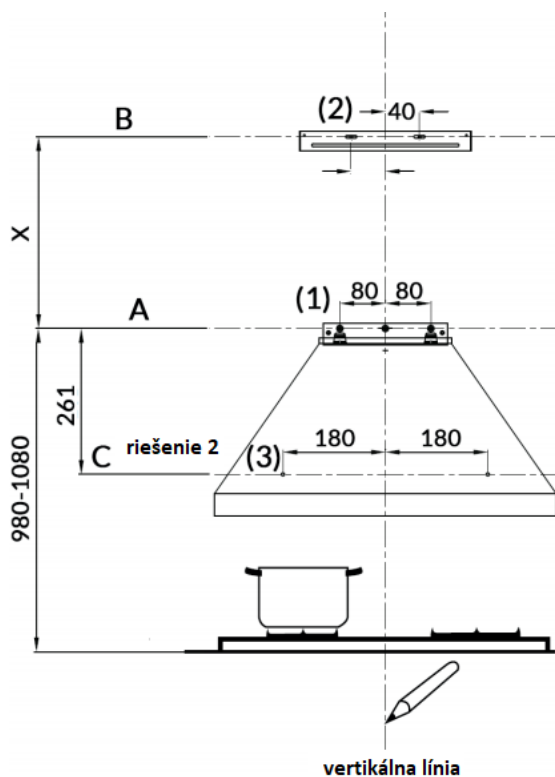




Možnosť	Komín	A	B
1	400+0	690	/
2	400+300	690	730-970
3	400+390	690	730-1060
Poznámka: Údaje sú v milimetroch (mm)			

MONTÁŽ

Poznámka: Údaje sú v milimetroch (mm)



Možnosť	Komín	X
1	400+0	/
2	400+300	390-620
3	400+390	390-710

Vrtanie do steny a upevnenie držiakov

V prvom kroku nasledujte tieto nákresy:

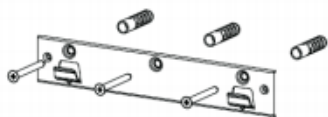
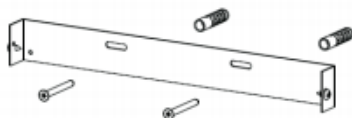
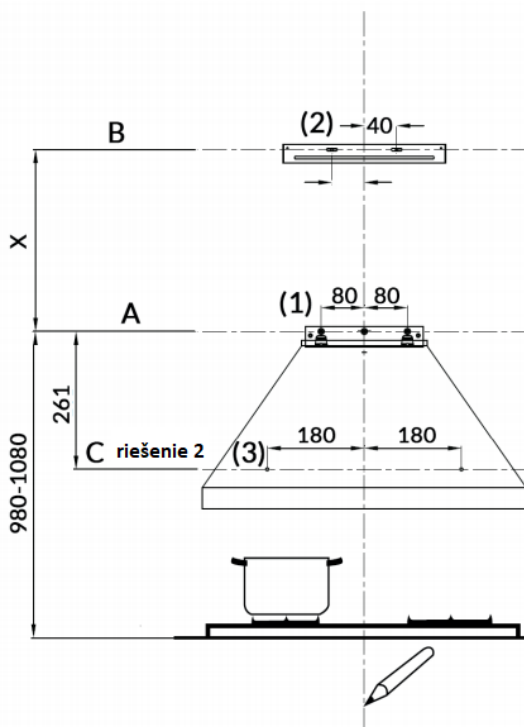
- Vertikálna línia až k stropu, v strede miesta kde bude digestor umiestnený.

(A) Horizontálna línia A vo výške 980-1080 mm nad vrchom variča.

(B) Horizontálna línia B vo výške X mm nad horizontálnou líniou A.

(C) Horizontálna línia C vo výške 261 mm nad horizontálnou líniou A (platí iba pre riešenie 2).

Poznámka: Údaje sú v milimetroch (mm)



Možnosť	Komín	X
1	400+0	/
2	400+300	390-620
3	400+390	390-710

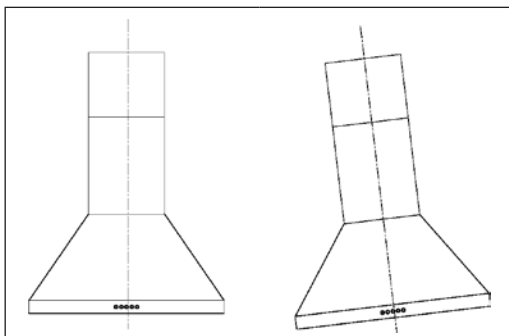
- (1) Vyznačený Bod (1) na horizontálnej línii A, 80 mm doprava od vertikálnej referenčnej línii. Opakujte tento krok na druhej strane, na vertikálnej referenčnej línii, uistite sa, že všetky tri body sú zarovnané.
- (2) Vyznačený Bod (2) na horizontálnej línii B, 40 mm doprava od vertikálnej referenčnej línii. Opakujte tento krok na druhej strane, uistite sa, že dva body sú zarovnané.
- (3) Vyznačený Bod (3) na horizontálnej línii C, 180mm doprava od vertikálnej referenčnej línii (Riešenie 2). Opakujte tento krok na druhej strane, uistite sa, že dva body sú zarovnané.

Montáž držiakov (voliteľné)

- Vrtajte na vyznačených bodoch (1), (2), (3) (Riešenie 2), použitím 10 mm vrtáka.
- Vložte hmoždinky do dier (1), (2), (3) (Riešenie 2).
- Namontujte držiaky digestora použitím 3 skrutiek (5 x 50) na horizontálnej línii A.
- Namontujte držiaky komína použitím 2 skrutiek (5 x 50) na horizontálnej línii B.

Zavesenie tela digestora

- Zavesíte telo digestora do držiaku.
- Zarovnajte telo digestora.
- Skrutkami (M5 x 12) pripevníte telo digestora o držiak aby sa zabránilo jeho náhodnému vyšmyknutiu. Odstráňte filtre z vnútra digestora, namontujte skrutky do hmoždínok v troch bodoch (3) (Riešenie 2).



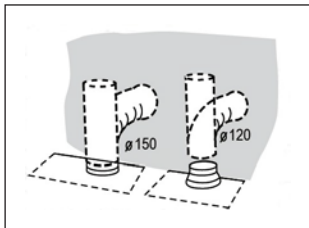
správne

nesprávne

Pripojenie k systému s odsávacou vetvou

Pri montáži pripojte digestor ku komínu buď pomocou ohybného alebo pevného potrubia 150 mm alebo 120 mm, ktorého výber je ponechaný na osobe montujúcej digestor.

- Ak chcete nainštalovať prípojku s priemerom 120 mm, vložte redukčnú prírubu na odsávač.
- Namontujte potrubie do polohy pomocou svoriek na rúry (nie sú súčasťou dodávky).
- Odstráňte filtre s aktívnym uhlím.

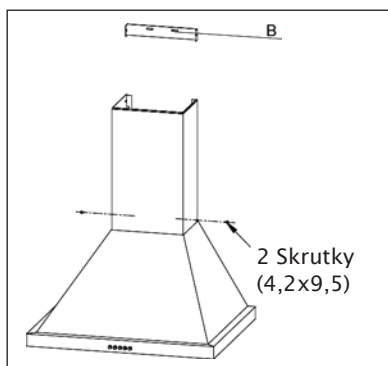


MONTÁŽ KOMÍNA

Komín môže byť montovaný len s odsávačom.

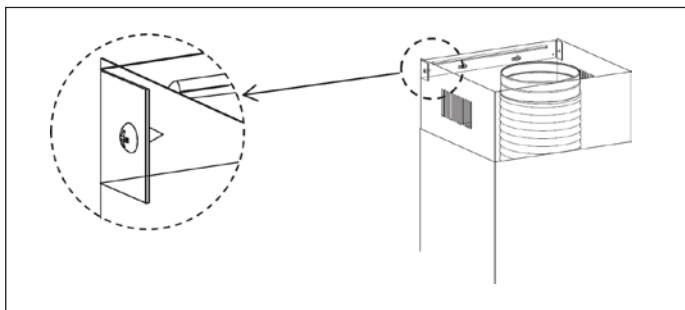
Spodná dekorácia komína

- Pripevnite spodnú dekoráciu komína k telu komína s 2 skrutkami (4,2x9,5) dodávanými s digestorom.



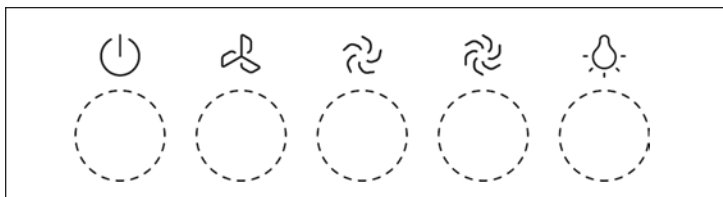
Vrchná dekorácia komína

- Pripevnite vrchnú časť komína do držiaku pomocou 2 skrutiek I2 (4.2x9.5) dodávanými s digestorom.




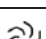
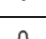


OVLÁDACÍ PANEL A HLAVNÉ FUKNCIE

Ovládací panel



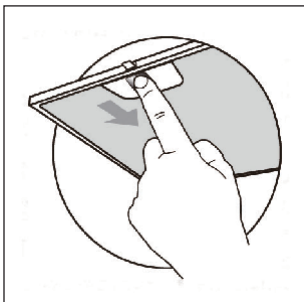
Hlavné funkcie

	Vypínanie motora: Stlačte toto tlačidlo pre vypnutie motora.
	Ovládač rýchlosti: Stlačte toto tlačidlo a motor sa spustí na najnižšej rýchlosti.
	Ovládač rýchlosti: Stlačte toto tlačidlo a motor sa spustí na strednej rýchlosti.
	Ovládač rýchlosti: Stlačte toto tlačidlo a motor sa spustí na najvyššej rýchlosti.
	Vypínanie / zapínanie svetla: Stlačte toto tlačidlo pre zapnutie svetla a stlačte opätovne pre vypnutie svetla.

STAROSTLIVOSŤ A ČISTENIE

Filtre na masť

- Filtre musia byť čistené každé dva mesiace prevádzky, alebo aj častejšie v prípade častého používania a môžu byť čistené v umývačke riadu.
- Odstráňte filtre po jednom, ich zatlačením smerom k zadnej strane digestora a súčasným ťahaním smerom dole.
- Pri umývaní filtrov sa treba vyhnúť akémukoľvek ohýbaniu. Pred ich opätovným umiestnením do digestora sa uistite, že kompletne uschli. (Farba povrchu filtra sa môže zmeniť, avšak nemá to žiaden dopad na efektivitu filtrácie).
- Pri dávaní filtrov späť na svoje miesto, dbajte na to, aby boli namontované do správnej pozície a aby rúčka smerovala von.

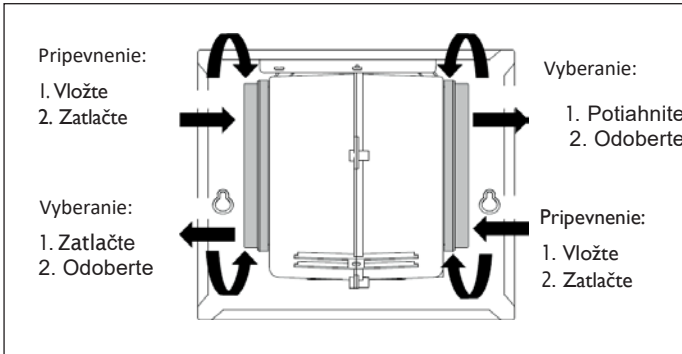


Filter z aktívneho uhlia (recirkulačná verzia)

Tieto filtre nie sú umývateľné a nemôžu byť ošetrované, iba vymenené približne raz za štyri mesiace prevádzky, alebo častejšie v prípade častého používania.

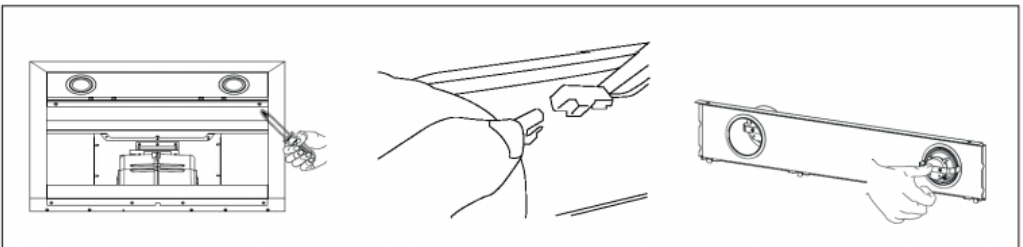
Výmena filtra s aktívnym uhlím.

- 1 Odstráňte kovové filtre tuku.
- 2 Vyberte použitý filter s aktívnym uhlím.
- 3 Umiestnite nové filtre.
- 4 Umiestnite kovové filtre.




Výmena svetla

- 1 Odstráňte filter na masť a opatrne odstráňte dve skrutky z predného plechu (na to budete potrebovať krížový skrutkovač).
- 2 Odpojte LED svetlo.
- 3 Zatlačte pľešok na LED svetle dovnútra a potom LED svetlo vyberte.
- 4 Vymeňte svetlo (komerčne dostupné LED svetlá (max. 1.5W)).



Náhradné svetlo

Ø	Max. výkon	Napätie	Obrázok	ILCOS D kód
70 mm	1,5 W	DC 12 V		DSR-1.5-S-70

Výmena LED svetla

- 1 Zatlačte pliešok na LED svetle dovnútra a potom namontujte LED svetlo.
- 2 Pripojte LED svetlo do digestora.
- 3 Opatrne utiahnite dve skrutky na prednom plechu, znova namontujte filter na tuk.

RIEŠENIE PROBLÉMOV

Problém	Príčina	Riešenie
Svetlo svieti, ale motor nefunguje	Lopatky sú zablokované.	Skontrolujte lopatky.
	Kondenzátor je poškodený.	Vymeňte kondenzátor.
	Motor je poškodený.	Vymeňte motor.
	Napájacie káble motora sú odpojené / prerezané. Môže sa tvoriť nepríjemný zápach.	
Svetlo ani motor nefungujú.	Okrem vyššie spomenutého, skontrolujte nasledovné:	
	Poškodené svetlo.	Vymeňte svetlá.
	Uvoľnený napájací kábel.	Pripojte káble podľa zobrazenia na diagrame.
Vyteká olej.	Výstup a vetranie vzduchu nie sú tesne uzavreté.	Vytiahnite výstup vzduchu a utesnite lepidlom.

Problém	Príčina	Riešenie
Vibrácie	Ak sú poškodené lopatky, môžu spôsobiť vibrácie.	Vymeňte lopatky.
	Motor nie je správne upevnený.	Pevne pripevnite motor.
	Digestor nie je pevne upevnený.	Pevne pripevnite digestor.
Nedostatočné odsávanie digestora	Vzdialenosť medzi digestorom a sporákom je príliš veľká.	Upravte vzdialenosť.
	Príliš silná ventilácia cez okná alebo dvere.	Umiestnite zariadenie na iné miesto, alebo zatvorte dvere a okná.
Digestor je naklonený	Upevňovacie skrutky nie sú dostatočne utiahnuté.	Utiahnite upevňovacie skrutky a dajte digestor do horizontálnej polohy.
	Závesné skrutky nie sú dostatočne utiahnuté	Utiahnite závesnú skrutku a dajte digestor do horizontálnej polohy.

POKYNY K LIKVIDÁCIÍ



Podľa Európskeho nariadenia odpadu 2012/19/EÚ tento symbol na výrobku alebo na jeho obale znamená, že výrobok nepatrí do domáceho odpadu. Na základe smernice by sa mal prístroj odovzdať na príslušnom zbernom mieste pre recykláciu elektrických a elektronických zariadení. Zabezpečením správnej likvidácie výrobku pomôžete zabrániť možným negatívnym dopadom na životné prostredie a ľudské zdravie, čo by inak mohol byť dôsledok nesprávnej likvidácie výrobku.

Pre detailnejšie informácie o recyklácii tohto výrobku sa obráťte na svoj Miestny úrad alebo na odpadovú a likvidačnú službu Vašej domácnosti.

KLARSTEIN NIETSRVK

SRRVK KLARSTEIN NIA

KLARSTEIN NIETSRVK

SRRVK KLARSTEIN NIA

KLARSTEIN NIETSRVK

SRRVK KLARSTEIN NIA

KLARSTEIN NIETSRVK