

KLARSTEIN NIELSTR
TEIN NIELSTRK KLAR
KLARSTEIN NIELSTR
TEIN NIELSTRK KLAR
KLARSTEIN NIELSTRK
TEIN NIELSTRK KLAR
KLARSTEIN NIELSTRK

KLARSTEIN

Valeria Brilliant

Digestor

10035190

Vážený zákazník,

Blahoželáme k zakúpeniu tohto produktu. Prečítajte si pozorne nasledujúce pokyny a postupujte podľa nich, aby ste predišli možným škodám. Nezodpovedáme za škody spôsobené nedodržaním pokynov alebo nesprávnym použitím. Naskenujte QR kód, aby ste získali prístup k najnovšiemu používateľskému manuálu a ďalším informáciám o produkte.



OBSAH

Bezpečnostné pokyny 2
Montáž 4
Obsluha 8
Čistenie a tarostlivosť 10
Riešenie problémov 14
Pokyny k likvidácii 15
Výrobca 15

TECHNICKÉ ÚDAJE

Kód produktu:	10035190
Napájanie	220-240 V~ 50/60 Hz

BEZPEČNOSTNÉ POKYNY

- Ďakujeme, že ste si zakúpili tento digestor. Skôr ako použijete digestor, pozorne si prečítajte návod na použitie a uschovajte ho na bezpečnom mieste.
- Montážne a inštalačné práce musí vykonávať kvalifikovaný elektrikár alebo kompetentná osoba. Skôr ako použijete digestor, uistite sa, že napätie (V) a frekvencia (Hz) uvedené na odsávači sú presne rovnaké ako napätie u vás doma.
- Výrobca a obchodný zástupca nenesú žiadnu zodpovednosť za škody spôsobené nevhodnou inštaláciou a používaním.
- Deti mladšie ako 8 rokov nesmú obsluhovať toto zariadenie.
- Spotrebič nie je určený na komerčné použitie, ale iba na použitie v domácnosti a podobných prostrediach.
- Digestor a jeho filter by mali byť pravidelne čistené, aby sa zachoval dobrý stav a funkčnosť zariadenia.
- Pred čistením vypnite napájanie hlavného zdroja elektrickej energie.
- Digestor čistite podľa inštrukcií v tomto užívateľskom manuály a chráňte zariadenie pre nebezpečenstvom a ohňom.
- Nevystavujte digestor otvorenému ohňu a plameňom.
- Ak zariadenie nefunguje normálne, kontaktujte výrobcu alebo predajcu.
- Toto zariadenie môžu používať deti staršie ako 8 rokov a osoby s obmedzenými fyzickými, zmyslovými a duševnými schopnosťami a/alebo nedostatkom skúseností a vedomostí, ak boli poučené o zariadení, sú schopné ho bezpečne obsluhovať a porozumieť nebezpečenstvám, ktoré sú spojené s používaním tohto zariadenia.
- Ak je napájací kábel poškodený, musí byť vymenený výrobcom, servisom, alebo podobne kvalifikovanou osobou aby sa vyhlo nebezpečenstvu.
- V miestnosti sa musí zabezpečiť dostatočné vetranie, keď sa digestor používa v rovnakom čase ako plynový sporák alebo iné spotrebiče.
- Pod digestorom neflambujte potraviny.
- Prístupné časti sa môžu pri varení zahriať.

Dôležité rady týkajúce sa montáže

- Vzduch nesmie byť odvádzaný do komína, ktorý sa používa na odsávanie výparov zo spotrebičov spaľujúcich plyn alebo iné palivá (nevťahuje sa na zariadenia, ktoré iba vypúšťajú vzduch späť do miestnosti).
- Musia byť splnené predpisy týkajúce sa vypúšťania vzduchu.

Dôležité upozornenia týkajúce sa režimu extrakcie

Otvorené spaľovacie zariadenia (napríklad plynové, olejové, drevené alebo uhoľné ohrievače, ohrievače vody bez nádrže, ohrievače vody) odvádzajú vzduch so splodinami z miestnosti a prechádzajú cez výfukové potrubie alebo komín von. V režime extrakcie sú výpary vo vnútri vysaté z kuchyne a príľahlých miestností - bez dostatočného množstva vzduchu sa v miestnostiach vytvára vákuum. Toxické plyny z komína alebo odsávacieho traktu môžu byť nasávané naspäť do obytných priestorov.

- Vždy sa uistite, že je zaručená dostatočná dodávka vzduchu a že vzduch môže cirkulovať.
- Samotné zariadenie na prívod / extrakciu vzduchu nezaručuje dodržanie medznej hodnoty.

Bezpečná prevádzka je možná len vtedy, keď podtlak v miestnosti, kde je zariadenie umiestnené nepresahuje 4 Pa (0,04 mbar). To sa dá dosiahnuť, keď vzduch potrebný na spaľovanie môže prúdiť cez otvory, ktoré nie sú uzatvárateľné, napríklad na dverách, oknách, v spojení s prívodom / extraktorom vzduchu alebo prostredníctvom iných technických opatrení. V každom prípade sa poraďte s kvalifikovaným kominárom, ktorý dokáže posúdiť vetranie vášho domu a navrhnúť vhodné opatrenia pre primerané vetranie.

Ak sa odsávač používa výlučne v recirkulačnom režime, je možná neobmedzená prevádzka.

**VAROVANIE:**

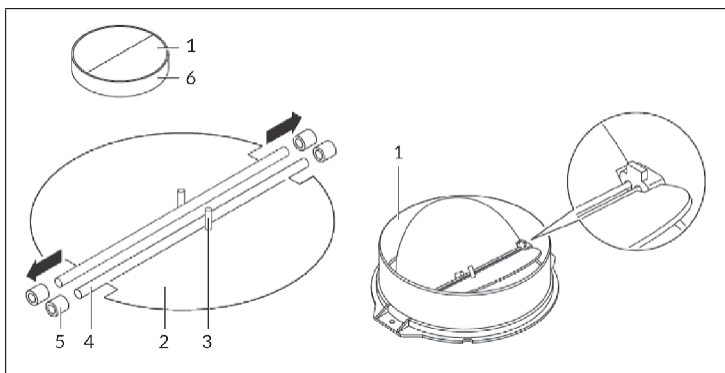
Nebezpečenstvo vzniku požiaru z iskier. Zariadenie namontujte na krb na pevné palivo ako drevo alebo uhlie len vtedy ak je k dispozícii uzatvorený a neodstrániteľný kryt.

MONTÁŽ

Montáž klapky

Ak odsávač pár nemá vopred namontovanú klapku, namontujte ju nasledovne:

1. Namontujte prvú polovicu (2) do krytu (6).
2. Kolík (3) by mal smerovať nahor.
3. Vložte os (4) do otvorov (5) na kryte.
4. Opakujte všetky kroky pre druhú polovicu klapky.

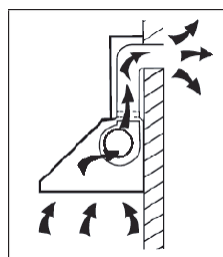


Príprava

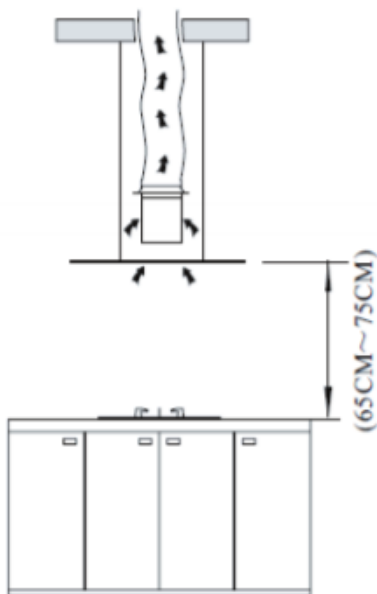
Poznámka: Expanzná trubica nie je súčasťou balenia produktu.

Ak máte vývod na vonkajšej strane, odsávač pár môžete pripojiť podľa obrázka nižšie pomocou odsávacieho potrubia (smalt, hliník, flexibilné potrubie alebo iný nehorľavý materiál s vnútorným priemerom 150 mm).

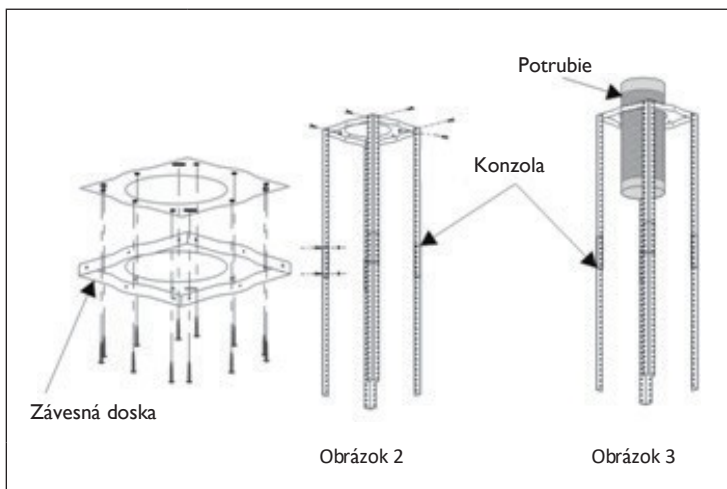
- I. Pred montážou zariadenie odpojte zo zásuvky.



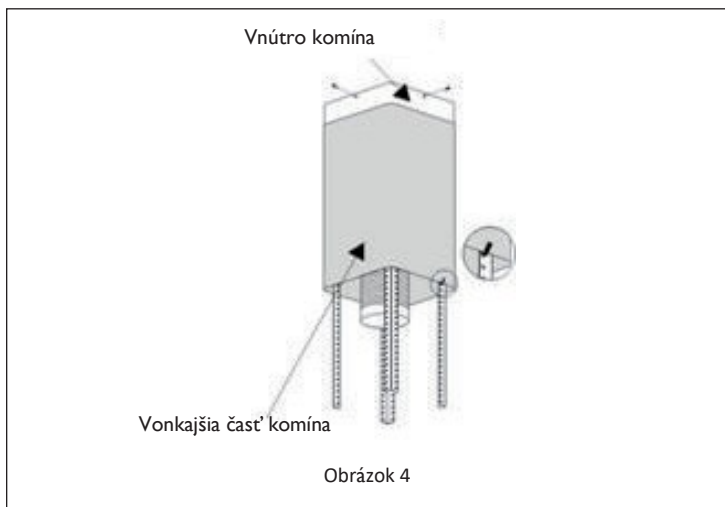
2. Digestor by mal byť umiestnený vo vzdialenosti 65 ~ 75 cm nad miestom varenia, aby bol dosiahnutý najlepší účinok (Pozri obrázok 1).
3. Strop musí mať nosnosť najmenej 120 kg a hrúbka stropu musí byť 30 mm. Do stropu vyvrtajte kruhový otvor s priemerom 170 mm.



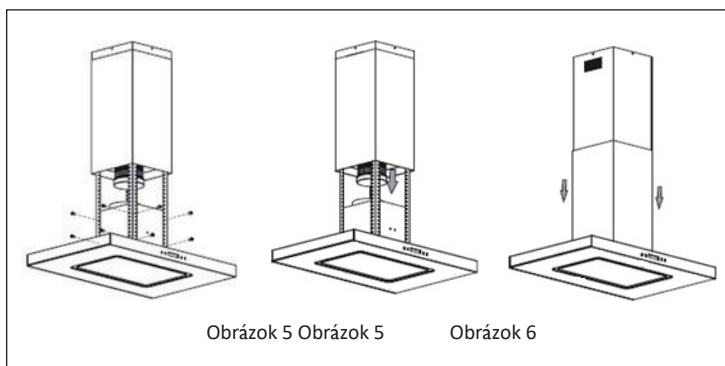
4. Podľa závesnej dosky vyvrtajte do stropu 12 otvorov, pozri obrázok 2. Na upevnenie závesnej dosky na strop použite 12 skrutiek ST6*40 mm a potom 8 skrutiek M4*10. Matice M4 použite na pripevnenie krytu k závesnej doske, viď obr. 1. Po vypočítaní dĺžky krytu (dĺžka prekrytia krytu nesmie byť menej ako 10 cm) použite 16 veľkých plochých skrutiek M4*10 a matice M4 s s podložkou na spojenie krytu.



5. Nechajte jednu stranu expanznej rúry prejsť von otvorom 170 mm, pozri obrázok 3.
6. Štyri veľké ploché skrutky ST4 * 8 sa použijú na pripojenie Vnútornej komína do závesnej dosky. Dva háky sa použijú tak ako je znázornené na obrázku aby slúžili ako držiaky pre kryt, viď obrátok 4.



7. Spätné klapky.
8. Držte digester a použite 16 veľkých plochých skrutiek M4*10, aby ste spojili telo digestora s krytom, pozri obrátok 5.



9. Na výstup umiestnite expanznú potrubie. Po skontrolovaní, či je všetko v poriadku, zložte hák z vonkajšej časti komína a potom je inštalácia dokončená, pozri obrázky 6 a 7.

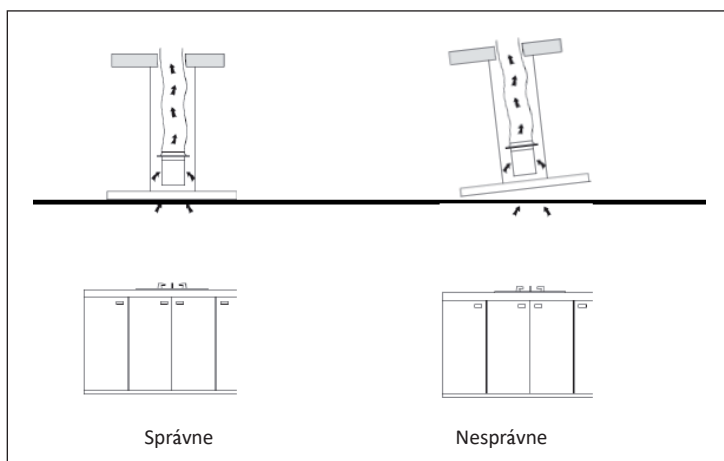
**VAROVANIE:**

Nebezpečenstvo úrazu elektrickým prúdom! Používajte iba upevňovacie skrutky odporúčaného rozmeru. Nesprávna montáž zariadenia môže spôsobiť nebezpečenstvo.

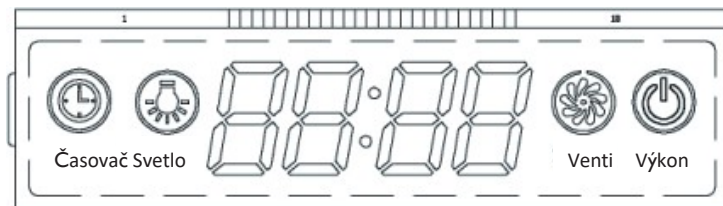
Dôležité informácie pre montáž potrubí na odvod vzduchu

Na zabezpečenie optimálneho odsávania vzduchu sa musia prísne dodržiavať nasledujúce pokyny. Nedodržanie týchto základných pokynov zníži výkon a zvýši hladinu hluku digestora.

- Uistite sa, že potrubie je čo najkratšie a najpriamejšie.
- Nepoužívajte menšie potrubie a neobmedzujte ho.
- Ak sa používajú ohybné potrubia, musí byť potrubie vždy pevne namontované, aby sa minimalizovala strata tlaku.
- Montáž musí vykonať kvalifikovaný elektrikár alebo iná kompetentná osoba.
- Nepripájajte potrubie odsávača pár k existujúcemu vetraciemu systému, ktorý sa používa pre iné zariadenie, napríklad komín.
- Uhol ohybu flexibilnej trubice by nemal byť menší ako 120°. Potrubie vodorovne zarovnajte. Potrubie by malo alternatívne viesť hore od východiskového bodu a viesť k vonkajšej stene.
- Po montáži sa uistite, že strany digestora sú na tej istej úrovni, aby sa zabránilo zhromažďovaniu tuku na jednom konci zariadenia.
- Uistite sa, že potrubie spĺňa príslušné normy a je odolné voči ohňu.





OBSLUHA




(1) Zapnutie

Pripojte digestor k elektrickej sieti. 24-hodinový displej sa rozsvieti s modrým podsvietením. Podsvietenie zhasne po 30 sekundách bez akejkoľvek činnosti.

(2) Zapnutie svetla

Stlačte tlačidlo svetla,  svetlo sa rozsvieti a tlačidlo svetla sa rozsvieti tiež. Znovu stlačte tlačidlo svetla,  svetlo zhasne a tlačidlo svetla už nesvieti.

(3) Výber rýchlosti

Stlačte tlačidlo ventilátora jedenkrát. Motor pracuje pri NÍZKEJ rýchlosti. Rozsvietia sa tlačidlá ventilátora a vypínač .

Stlačte tlačidlo ventilátora znova. Motor pracuje pri STREDNEJ rýchlosti. Stlačte tlačidlo ventilátora ešte jedenkrát. Motor pracuje pri VYSOKEJ rýchlosti. Stlačte tlačidlo ventilátora znova. Motor opäť pracuje pri NÍZKEJ rýchlosti.

Počas stláčania tlačidla ventilátora je tlačidlo vypínača vždy zapnuté. Ak chcete digestor zastaviť, stlačte raz tlačidlo vypínača..

Ak digestor nefunguje, stlačte raz tlačidlo vypínača. Digestor bude pracovať pri rýchlosti, ako bola zvolená naposledy. Tlačidlo ventilátora sa rozsvieti. Znovu stlačte tlačidlo napájania, digestor prestane pracovať a tlačidlo ventilátora už nesvieti.

(4) Nastavenie hodín

Ak ventilátor a svetlo nie su v prevádzke, tlačidlo časovača sa používa na nastavenie času.

Stlačte a podržte tlačidlo časovača na 2 až 3 sekundy. Na displeji sa zobrazí [12:00] a čísla hodiny [12] bliká. Stlačením tlačidla ventilátora zvyšujete hodnotu hodiny v 1-hodinových krokoch až do hodnoty [23] pri každom stlačení tlačidla. Keď sa na displeji zobrazí [23:00], stlačením tlačidla ventilátora sa nezmení zobrazenie hodín.

Stlačením tlačidla svetla znížite hodnotu hodiny v intervaloch po 1 hodine až na hodnotu [00] pri každom stlačení tlačidla.

Keď sa na displeji zobrazí [00:00], stlačením tlačidla svetla sa nezmení zobrazenie hodín.

Po nastavení hodiny stlačte tlačidlo časovača a nastavte minúty.


Na displeji teraz bliká číslica minút [00]. Stlačením tlačidla ventilátora zvyšujete hodnotu minút v 1- minútových intervaloch až do hodnoty [59] pri každom stlačení tlačidla. Keď sa na displeji zobrazí [59], stlačením tlačidla ventilátora sa nezmení zobrazenie minút. Stlačením tlačidla svetla znížite hodnotu minúty v krokoch po 1 minúte až na hodnotu [00] pri každom stlačení tlačidla. Keď sa na displeji zobrazuje [00], stlačením tlačidla svetla sa nezmení zobrazenie minút. Po nastavení hodín a minút potvrdte nastavenie stlačením tlačidla časovača.

(5) Nastavenie časovača - oneskorenia vypnutia

Ak tlačidlo ventilátora nefunguje, tlačidlo časovača sa používa na nastavenie funkcie oneskorenia. Funkcia časovača vám umožňuje nastaviť automatické vypnutie digestora podľa času, ktorý ste nastavili od 1 minúty do 60 minút.

Jedným stlačením tlačidla časovača vstúpite do nastavenia časovača. Na displeji sa zobrazí [5:00]. Stlačením tlačidla ventilátora nastavte minúty do automatického vypnutia v 1-minútových intervaloch od [05:00] do [60:00] pri každom stlačení tlačidla.

Intervaly minút sa dajú nastaviť od [05:00] do [60:00] s každým stlačením tlačidla. Stlačením tlačidla svetla znížite počet minút do automatického vypnutia v krokoch po 1 minúte až po hodnotu [01] pri každom stlačení tlačidla.

Po nastavení časovača stlačte tlačidlo časovača  pre potvrdenie.

Napríklad, ak nastavíte časovač na [05:00], na displeji sa zobrazí odpočítavanie [05:00], [04:59] ... [00:00]. Keď odpočítavanie dosiahne [00:00], digestor sa automaticky vypne. Na displeji sa zobrazí iba 24-hodinový systém s modrým podsvietením. Po 30 sekundách nečinnosti sa modré podsvietenie vypne. (Poznámka: Svetlo nie je pod kontrolou časovača.)

Ak nabudúce chcete použiť funkciu časovača a stlačíte tlačidlo časovača bez zmeny nastavenia časovača, digestor po 5 sekundách automaticky spustí odpočítavanie od vášho predchádzajúceho nastavenia.

(6) Ochrana proti prehriatiu

Digestor automaticky meria svoju povrchovú teplotu. Keď povrchová teplota digestora stúpne na 61 ° C, ventilátor automaticky prepne na najvyššiu rýchlosť. Keď bliká tlačidlo ventilátora, povrchová teplota je nižšia ako 52 ° C. Stlačte tlačidlo ventilátora a digestor sa vráti do pôvodného stavu.

ČISTENIE A STAROSTLIVOSŤ



Upozornenie!

Pred údržbou alebo čistením by mal byť digestor odpojený od elektrickej siete. Uistite sa, že je digestor vypnutý a zástrčka je vytiahnutá zo zásuvky.

Povrch digestora je náchylný na poškriabanie a odreniny. Dodržujte všetky pokyny na čistenie, aby nedošlo k poškodeniu prístroja.

Všeobecné

Čistenie a údržbu by ste mali vykonávať iba vtedy, ak je zariadenie chladné. Vyvarujte sa používaniu zásaditých alebo kyslých látok (citrónovú šťavu, octu atď.).

Nehrdzavejúca oceľ

Nehrdzavejúca oceľ sa musí čistiť pravidelne (týždenne), aby sa zabezpečila jej dlhá životnosť. Komponenty môžete vysušiť čistou mäkkou handričkou. Pre tento účel sa môže použiť špeciálny čistiaci prostriedok pre predmety vyrobené z nehrdzavejúcej ocele.

Poznámka: Uistite sa, že stieranie sa vykonáva pozdĺž vzoru nehrdzavejúcej ocele.

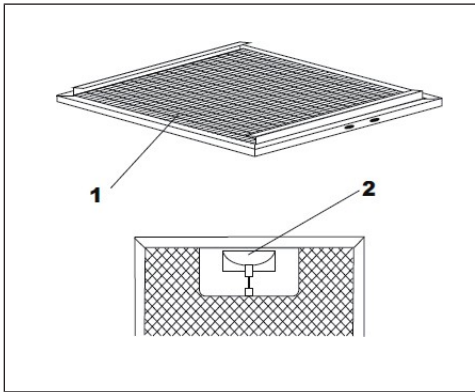
Ovládací panel

Ovládací panel môže byť čistený teplou vodou a saponátom. Pred čistením sa uistite, že tkanina je čistá. Na odstránenie prebytočnej vlhkosti po čistení použite suchú mäkkú handričku.

Poznámka: Používajte neutrálne čistiace prostriedky a nepoužívajte agresívne čistiace chemikálie, silné domáce čistiace prostriedky alebo výrobky obsahujúce brúsne látky, pretože to môže mať vplyv na vzhľad spotrebiča.

Čistenie tukových filtrov

Filtre je možné čistiť ručne. Namočte ich asi na 3 minúty do vody so saponátom na uvoľnenie masťnôt a potom ich opatrne očistite mäkkou kefou. Prosím nepoužívajte príliš veľký tlak, aby nedošlo k poškodeniu filtra. Filter nechajte prirodzene vyschnúť mimo priameho slnečného žiarenia. Filtre by sa mali vždy umývať oddelene od riadu a kuchynského príslušenstva. Odporúča sa nepoužívať leštidlo.



Demontáž tukových filtrov

1. Uvoľnite zámok (2).
2. Odstráňte kovové filtre na tuk.

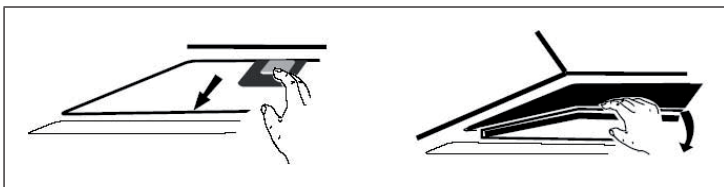
Spätná montáž tukových filtrov

1. Vložte filter do otvorov na zadnej strane digestora.
2. Stlačte tlačidlo na rukoväti filtra.
3. Uvoľnite rukoväť, keď je filter vo svojej polohe.
4. Opakujte tieto kroky a namontujte všetky filtre.

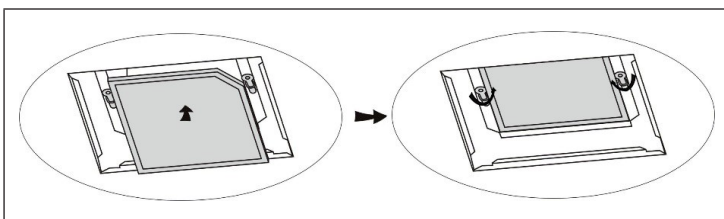
Montáž filtra s aktívnym uhlím (nie je súčasťou dodávky)

Filter s aktívnym uhlím možno použiť na zachytenie zápachu. Bežne by sa tento filter mal meniť po troch alebo šiestich mesiacoch v závislosti od množstva varenia. Montáž filtra s aktívnym uhlím sa vykonáva podľa nižšie uvedeného postupu.

- 1 Pri inštalácii filtra s aktívnym uhlím je potrebné najskôr vybrať kovový filter. Stlačte zámok a potiahnite ho smerom nadol.



2. Vložte uhlíkový filter do obdĺžnikového otvoru a nasadte ho na motor.
3. Po zasunutí predného okraja uhlíkového filtra do štrbiny na digestore sklopte zadný okraj uhlíkového filtra, až kým nezapadne na miesto v zadnej časti obdĺžnikového otvoru. Nadvihnite dve upevňovacie tyče, kým nie sú vodorovne nad uhlíkovým filtrom.



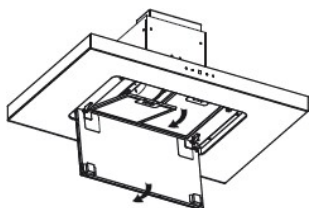
- 4 Znova vložte tukový filter na miesto.
5. Pri demontáži filtra s aktívnym uhlím postupujte v opačnom poradí.

Poznámka: Uistite sa, že filter je bezpečne upevnený. V opačnom prípade by sa mohol uvoľniť, čo by mohlo byť a nebezpečné. Po vložení uhlíkového filtra bude sací výkon menší.

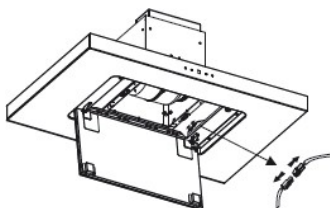
Výmena žiarovky

- Svetlo by malo byť vymenené výrobcom, servisom alebo podobne kvalifikovanou osobou. špeciálne na to kvalifikovaná osoba.
- Pred čistením spotrebiča vypnite spotrebič a odpojte sieťovú šnúru od elektrickej zásuvky.
- Pri manipulácii so žiarovkou sa uistite, že je úplne vychladnuté - pred priamym kontaktom s rukami.
- Nedotýkajte sa žiarovky holými rukami, ale použite handričku alebo rukavice, aby ste zabránili kontaktu žiarovky s potom, pretože by to mohlo skrátiť životnosť žiarovky.
- Pri výmene žiarovky sa chráňte pred popálením, napr. nosením rukavíc.

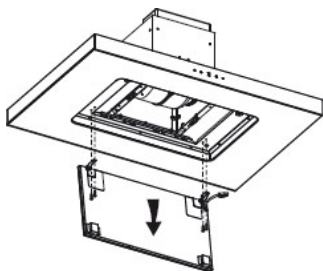
1. Otvorte priestor LED diódy a vyberte tukový filter (pozri obrázok 1).
2. Nájdite kábel svetla v zadnej časti. Potom mierne vytiahnite spojovací vodič svetla a demontujte svorku spojovacieho kábla svetla (pozri obrázok 2).
3. Odskrutkujte 4 skrutky na závese zostavy svetelnej dosky, vyberte ju a vytiahnite kábel svetla. Ak sa svetelný kábel nedá vytiahnuť, je možné strihať ho priamo nožnicami (po odpojení z elektrickej siete).
4. Pri montáži svetla spať postupujte opačne.



Obrázok 1



Obrázok 2



Obrázok 3

Technické údaje žiarovky:	
ILCOS D kód	DSS-22/65-S-505/295
Maximálny príkon:	22 W
Rozsah napätia:	DC 12 V
Rozmery	505 × 295 mm

RIEŠENIE PROBLÉMOV

Poznámka: Akékoľvek elektrické opravy tohto spotrebiča musia zodpovedať zákonom. Pred vykonaním niektorého z nasledujúcich krokov kontaktujte zákaznícky servis, ak máte pochybnosti o fungovaní zariadenia. Pri otvorení zariadenia vždy odpojte zariadenie od zdroja napájania.

Chyba	Možná príčina	Riešenie
Svetlo svieti, ale motor nefunguje	Spínač ventilátora bol vypnutý.	Vyberte a pozíciu spínača ventilátora.
	Spínač ventilátora je pokazený	Obráťte sa na zákaznícky servis.
	Motor je poškodený.	Obráťte sa na zákaznícky servis.
Svetlo nesvieti a motor nefunguje.	Poistka je vypálená.	Resetujte / vymeňte poistky.
	Uvoľnený alebo odpojený napájací kábel.	Znovu pripojte kábel do zásuvky.
Svetlo nefunguje	Poškodené svetlo.	Nechajte žiarovku vymeniť (podľa pokynov v tomto návode).
Vyteká olej.	Výstup a vstup vzduchu nie sú tesne uzavreté.	Otvory utesnite lepidlom alebo iným tesniacim materiálom.
	Únik zo spojov medzi komínom na odvádzanie pachu a digestorom.	Rozložte komín a pretesnite ho.
Nedostatočné sanie digestora	Vzdialenosť medzi digestorom a sporákom je príliš veľká.	Namontujte digestor na správnu vzdialenosť.
Digestor je naklonený.	Upevňovacie skrutky nie sú dostatočne utiahnuté.	Utiahnite závesnú skrutku a dajte digestor do horizontálnej polohy.

Tipy na úsporu energie

Nasledujúca časť ukazuje, ako znížiť celkové vplyvy procesu varenia na životné prostredie (napríklad spotrebu energie):

- 1 Digestor namontujte na správne miesto, kde je efektívne vetranie.
- 2 Digestor pravidelne čistite tak, aby ste nepôsobili zle na dýchacie cesty.
- 3 Po varení nezabudnite vypnúť digestor.
- 4 Po varení nezabudnite vypnúť digestor.

POKYNY K LIKVIDÁCII



Podľa Európskeho nariadenia odpadu 2012/19/EU tento symbol na výrobku alebo na jeho obale znamená, že výrobok nepatrí do domáceho odpadu. Na základe smernice by sa mal prístroj odovzdať na príslušnom zbernom mieste pre recykláciu elektrických a elektronických zariadení. Zabezpečením správnej likvidácie výrobku pomôžete zabrániť možným negatívnym dopadom na životné prostredie a ľudské zdravie, čo by inak mohol byť dôsledok nesprávnej likvidácie výrobku. Pre detailnejšie informácie o recyklácii tohto výrobku sa obráťte na svoj Miestny úrad alebo na odpadovú a likvidačnú službu vašej domácnosti.

VÝROBCA

Chal-Tec GmbH, Wallstraße 16, 10179 Nemecko

KLARSTEIN NIETSRK

SRSRK KLARSTEIN NIE

KLARSTEIN NIETSRK

SRSRK KLARSTEIN NIE

KLARSTEIN NIETSRK

SRSRK KLARSTEIN NIE

KLARSTEIN NIETSRK