

KLARSTEIN NIELSTARK
TEIN NIELSTARK KLAR
KLARSTEIN NIELSTARK
TEIN NIELSTARK KLAR
KLARSTEIN NIELSTARK
TEIN NIELSTARK KLAR
KLARSTEIN NIELSTARK

KLARSTEIN

Digestor

10032579 10034213 10034214

Vážený zákazník,

Gratulujeme Vám k zakúpeniu tohto produktu. Prosím, dôkladne si prečítajte manuál a dbajte na nasledovné pokyny, aby sa zabránilo škodám na zariadení. Akékoľvek zlyhanie spôsobené ignorovaním uvedených inštrukcií a upozornení uvedených v návode na použitie sa nevzťahuje na našu záruku a akúkoľvek zodpovednosť.

OBSAH

Bezpečnostné pokyny 2

Montáž 4

Funkcie tlačidiel a obsluha 6

Montáž filtra s aktívnym uhlím 6

Čistenie a starostlivosť 7

Riešenie problémov 8

Pokyny k likvidácii 9

TECHNICKÉ ÚDAJE

Kód produktu	10032579, 10034213, 10034214
Napájanie	220-240 V ~ 50 Hz

VYHLÁSENIE O ZHODE

Výrobca:

Chal-Tec GmbH, Wallstraße 16, 10179 Berlín, Nemecko.



Tento produkt je v súlade s nasledujúcimi európskymi normami:

2014/30/EU (EMC)

2014/35/EU (LVD)

2011/65/EU (RoHS)

2009/125/EC (ErP)

BEZPEČNOSTNÉ POKYNY

- Ďakujeme, že ste si zakúpili tento digestor. Skôr ako použijete digestor, pozorne si prečítajte návod na použitie a uschovajte ho na bezpečnom mieste.
- Montážne a inštalačné práce musí vykonávať kvalifikovaný elektrikár alebo kompetentná osoba. Skôr ako použijete digestor, uistite sa, že napätie (V) a frekvencia (Hz) uvedené na odsávači sú presne rovnaké ako napätie (V) a frekvencia (Hz) vo vašej domácnosti.
- Výrobca a obchodný zástupca nenesú žiadnu zodpovednosť za škody spôsobené nevhodnou inštaláciou a používaním.
- Nikdy nedovoľte, aby deti ovládali odsávač pár.
- Toto zariadenie je určené pre domáce použitie. Nie je vhodný na grilovanie, pečenie a komerčné účely.
- Digestor a jeho filter by mali byť pravidelné čistené, aby sa zachoval dobrý stav zariadenia.
- Pred čistením vypnite napájanie hlavného zdroja elektrickej energie.
- Digestor čistite podľa inštrukcií v tomto užívateľskom manuály a chráňte zariadenie pre nebezpečenstvom a ohňom.
- Nevystavujte digestor otvorenému ohňu a plameňom.
- Ak dôjde k poruche spotrebiča, obráťte sa na servisné oddelenie predajcu.
- Tento spotrebič môžu používať deti vo veku od 8 rokov a viac a osoby so zníženými fyzickými, zmyslovými alebo duševnými schopnosťami alebo nedostatkom skúseností a vedomostí, ak sú pod dohľadom alebo dostali pokyny týkajúce sa používania spotrebiča bezpečným spôsobom a pochopili nebezpečenstvá spojené s používaním tohto spotrebiča.
používania spotrebiča bezpečným spôsobom a pochopili nebezpečenstvá spojené s používaním tohto spotrebiča. Deti sa nesmú so zariadením hrať. Čistenie a údržba by nemala byť vykonávaná mladšími osobami ktoré nie sú pod dozorom.
- Ak je sieťový kábel poškodený, musí byť opravený výrobcom, autorizovaným servisom alebo podobne kvalifikovanou osobou, aby sa vyhllo nebezpečenstvu.
- V miestnosti sa musí zabezpečiť dostatočné vetranie, keď sa digestor používa v rovnakom čase ako plynový sporák alebo iné prístroje spaľujúce plyn alebo iné palivá (nevzťahuje sa na zariadenia, ktoré iba vypúšťajú vzduch späť do miestnosti).
- Pod digestorom neflambujte potraviny. Pri použití s prístrojmi a riadom na varenie sa môžu prístupné časti zahrievať.

Dôležité rady týkajúce sa montáže

- Vzduch nesmie byť odvádzaný do komína, ktorý sa používa na odsávanie výparov zo spotrebičov spaľujúcich plyn alebo iné palivá (nevzťahuje sa na zariadenia, ktoré iba vypúšťajú vzduch späť do miestnosti).
- Musia byť splnené predpisy týkajúce sa vypúšťania vzduchu.

Dôležité upozornenia o režime extrakcie



VAROVANIE:

Riziko otravy výparmi, ktoré sú odsávané do digestora. Nikdy nepoužívajte zariadenie v režime extrakcie spolu s otvoreným spaľovacím zariadením, pokiaľ nie je zabezpečené dostatočné prúdenie vzduchu.

Otvorené spaľovacie zariadenia (napríklad plynové, olejové, drevené alebo uhoľné ohrievače, ohrievače vody bez nádrže, ohrievače vody) odvádzajú vzduch so splodinami z miestnosti a prechádzajú cez výfukové potrubie alebo komín von. V režime extrakcie sú výpary vo vnútri vysaté z kuchyne a príslušných miestností - bez dostatočného množstva vzduchu sa v miestnostiach vytvára vákuum. Toxické plyny z komína alebo odsávacieho traktu môžu byť nasávané naspäť do obytných priestorov.

- Vždy sa uistite, že je zaručená dostatočná dodávka vzduchu a že vzduch môže cirkulovať.
- Samotné zariadenie na prívod / extrakciu vzduchu nezaručuje dodržanie

medznej
hodnoty.

Bezpečná prevádzka je možná len vtedy, keď podtlak v miestnosti, kde je zariadenie

umiestnené nepresahuje 4 Pa (0,04 mbar). To sa dá dosiahnuť, keď vzduch potrebný na spaľovanie môže prúdiť cez otvory, ktoré nie sú zatvárateľné, napríklad pri dverách, oknách, v spojení s prívodom vzduchu / extraktorom alebo inými technickými opatreniami. V každom prípade sa poraďte s kvalifikovaným kominárom, ktorý

dokáže posúdiť vetranie vášho domu a navrhnúť vhodné opatrenia pre primerané vetranie.

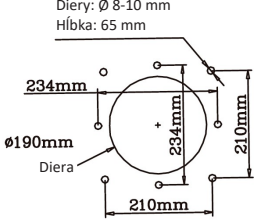
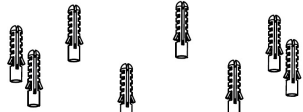
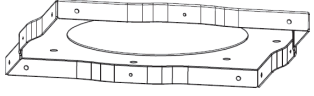
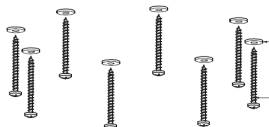
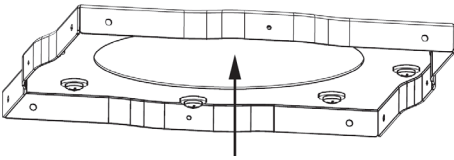
Ak sa odsávač používa výlučne v recirkulačnom režime, je možná neobmedzená prevádzka.



VAROVANIE:

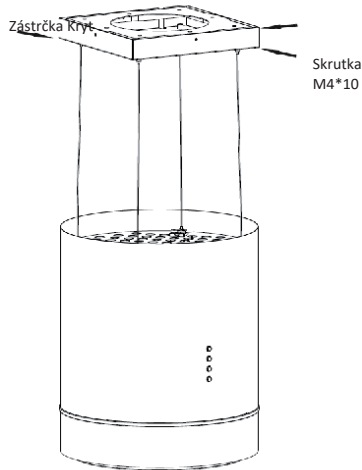
Nebezpečenstvo vzniku požiaru z iskier. Zariadenie namontujte na krb na pevné palivo ako drevo alebo uhlie len vtedy ak je k dispozícii uzatvorený a neodstrániteľný kryt.

MONTÁŽ

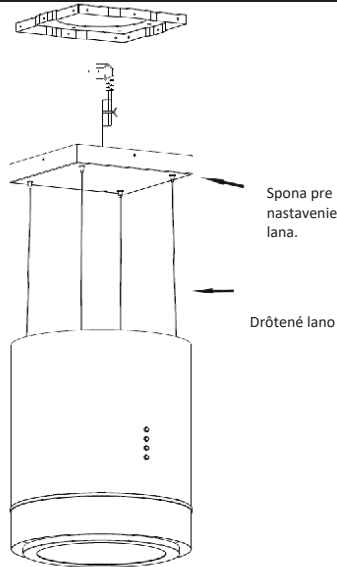
<p>Krok 1: Dajte závesný držiak do polohy, kam chcete digestor, a a stenu si nakreslite otvory pre diery.</p> <p>Po vyvrtaní otvorov vložte do dier 8 ks hmoždiniek.</p>	<p>Dieri: \varnothing 8-10 mm Hĺbka: 65 mm</p>  <p>\varnothing190mm Diera</p>  <p>Hmoždinka \varnothing 10 mm</p>
<p>Krok 2: Vyberte závesný držiak z obalu a pomocou podložky a skrutiek namontujte závesný držiak na strop a uistite sa, že závesný držiak je pevne upevnený.</p>	  <p>Podložka \varnothing 6 mm Skrutka ST6*60</p>
<p>Krok 3: V strede držiaka je miesto pre zásuvku.</p>	 <p>Miesto pre zásuvku</p>

Krok 4:





Pripojte zástrčku napájacieho kábla do zásuvky. A potom zakryte držiak krytom. pripevnite ho 4 kusmi skrutiek M4*10.

**Krok 5:**

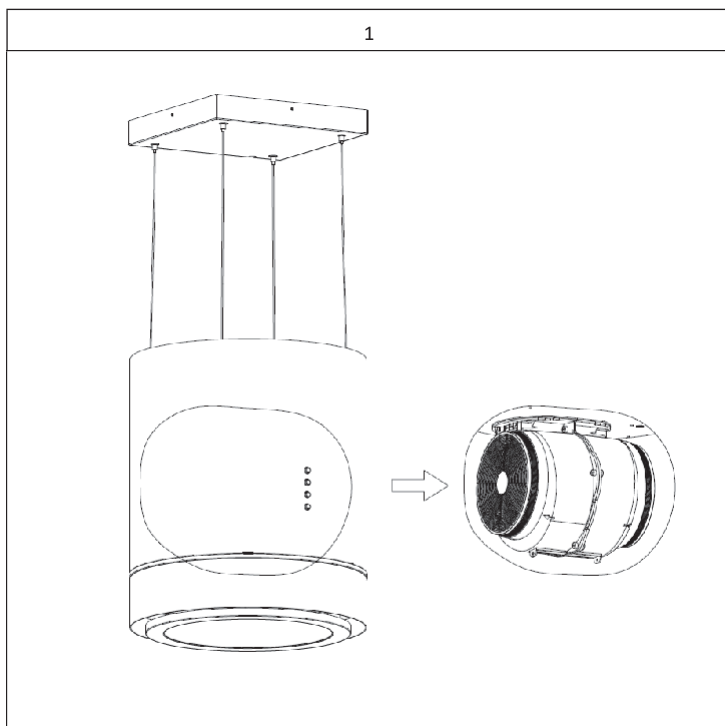
Po zavesení odsávača pár môže byť potrebná úprava. Najskôr opatrne zdvihnite digestor a ďalšia osoba stlačí sponu drôteného lana a v prípade potreby vytiahnite lano a uistí sa, že všetky štyri laná sú vyrovnané.

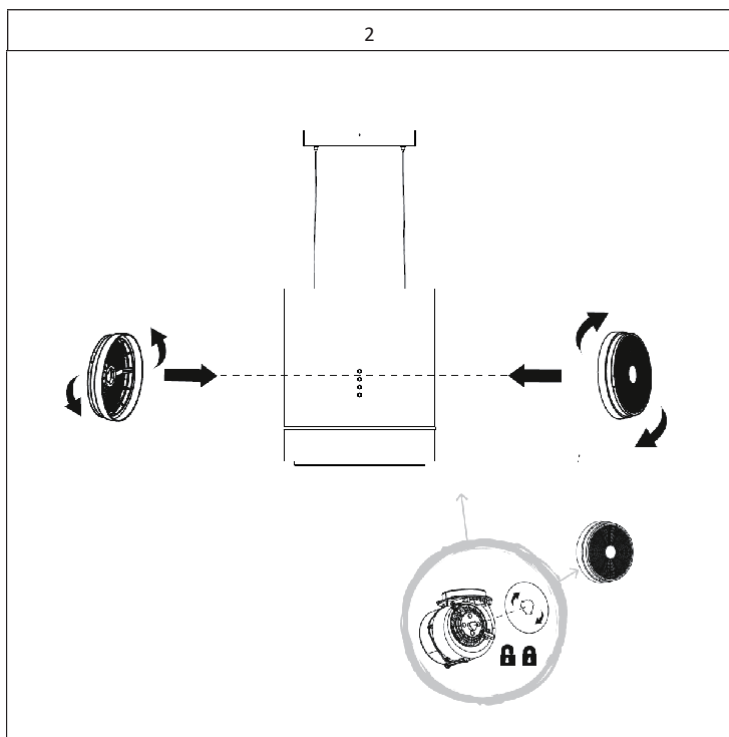


FUNKCIE TLAČIDIEL A OBSLUHA

Tlačidlo	Funkcia
 — ①	Po stlačení tohto tlačidla bude motor bežať pri nízkej rýchlosti. Po opakovanom stlačení tohto tlačidla sa motor vypne.
 — ②	Po stlačení tohto tlačidla bude motor bežať pri strednej rýchlosti. Po opakovanom stlačení tohto tlačidla sa motor vypne.
 — ③	Po stlačení tohto tlačidla bude motor bežať pri vysokej rýchlosti. Po opakovanom stlačení tohto tlačidla sa motor vypne.
 — ④	Stlačením tlačidla svetla zapnete svetlo. Po opakovanom stlačení tohto tlačidla sa svetlo vypne,

MONTÁŽ FILTRA S AKTÍVNYM UHLÍM





ČISTENIE A STAROSTLIVOSŤ

- Ak chcete chrániť telo digestora pred koróziou po dlhšiu dobu, tak by ste ho mali čistiť teplou vodou a nekorozívnym čistiacim prostriedkom každé dva mesiace.
- Nepoužívajte abrazívny čistiaci prostriedok, pretože by mohol poškodiť telo digestora.
- Motor a ostatné náhradné diely čistite bez použitia vody, pretože to by mohlo spôsobiť poškodenie zariadenia.
- Pred čistením spotrebiča nezabudnite vypnúť napájanie.
- Uhlíkový filter by nemal byť vystavený teplu.
- Neotvárajte lištu okolo uhlíkového filtra.
- Ak je zástrčka alebo kábel poškodený, zariadenie nepoužívajte a chybné komponenty vymeňte.

RIEŠENIE PROBLÉMOV

Chyba	Možná príčina	Riešenie
Svetlo svieti, ale motor nefunguje.	Lopatky ventilátora sú zablokované.	Odstráňte blokáciu.
	Kondenzátor je poškodený.	Vymeňte kondenzátor.
	Ložisko motora je zanesené alebo poškodené.	Vymeňte motor.
	Motor vydáva zápach.	Vymeňte motor.
Svetlo ani motor nefungujú.	Poškodené svetlo.	Vymeňte svetlá.
	Uvoľnený napájací kábel.	Pripojte káble podľa zobrazenia na diagrame.
Vyteká olej.	Výstup a vstup vzduchu nie sú tesne uzavreté.	Zatvorte ventil a utesnite medzery lepidlom.
	Únik zo spojov.	Pretesnite spoje lepidlom.
Telo digestora sa trasie.	Poškodenie lopatky ventilátora spôsobuje trasenie.	Vymeňte lopatku alebo ventilátor.
	Motor nie je správne zavesený.	Pevne pripevnite motor.
	Motor nie je pevne primontovaný.	Telo digestora musí byť pevne pripevnené.
Nedostatočné sanie digestora.	Vzdialenosť medzi digestorom a sporákom je príliš veľká.	Upravte vzdialenosť.
	Príliš silná ventilácia cez okná alebo dvere.	Vyberte nové miesto a namontujte zariadenie.

POKYNY K LIKVIDÁCI



Podľa Európskeho nariadenia odpadu 2012/19/EU tento symbol na výrobku alebo na jeho obale znamená, že výrobok nepatrí do domáceho odpadu. Na základe smernice by sa mal prístroj odovzdať na príslušnom zbernom mieste pre recykláciu elektrických a elektronických zariadení. Zabezpečením správnej likvidácie výrobku pomôžete zabrániť možným negatívnym dopadom na životné prostredie a ľudské zdravie, čo by inak mohol byť dôsledok nesprávnej likvidácie výrobku. Pre detailnejšie informácie o recyklácii tohto výrobku sa obráťte na svoj miestny úrad alebo na odpadovú a likvidačnú službu Vašej domácnosti.

KLARSTEIN NIETSRK

SRSRK KLARSTEIN NIE

KLARSTEIN NIETSRK

SRSRK KLARSTEIN NIE

KLARSTEIN NIETSRK

SRSRK KLARSTEIN NIE

KLARSTEIN NIETSRK