

KLARSTEIN NIELSTARK  
TEIN NIELSTARK KLAR  
KLARSTEIN NIELSTARK  
TEIN NIELSTARK KLAR  
KLARSTEIN NIELSTARK  
TEIN NIELSTARK KLAR  
KLARSTEIN NIELSTARK

KLARSTEIN

Sofia

Digestor

10034258 10034259 10034260 10034261



Vážený zákazník,

Gratulujeme Vám k zakúpeniu tohto produktu. Prosím, dôkladne si prečítajte manuál a dbajte na nasledovné pokyny, aby sa zabránilo škodám na zariadení. Akékoľvek zlyhanie spôsobené ignorovaním uvedených inštrukcií a upozornení uvedených v návode na použitie sa nevzťahuje na našu záruku a akúkoľvek zodpovednosť. Naskenujte QR kód, aby ste získali prístup k najnovšiemu používateľskému manuálu a ďalším informáciám o produkte.

---

## OBSAH

---

Bezpečnostné pokyny 2
Popis produktu 4
Montáž komponentov 5
Rozmery 6
Montáž 8
Montáž komína 10
Funkcie tlačidiel 11
Čistenie a starostlivosť 13
Riešenie problémov 15
Pokyny k likvidácii 16

---

## TECHNICKÉ ÚDAJE

---

Kód produktu	10034258, 10034259, 10034260, 10034261
Napájanie	220-240 V ~ 50 Hz

---

## VYHLÁSENIE O ZHODE

---

### Výrobca:

Chal-Tec GmbH, Wallstraße 16, 10179 Berlín, Nemecko.



Tento produkt je v súlade s nasledujúcimi európskymi normami:

2014/30/EU (EMC)  
2014/35/EU (LVD)  
2011/65/EU (RoHS)  
2009/125/EC (ErP)

---

## BEZPEČNOSTNÉ POKYNY

---

- Ďakujeme, že ste si zakúpili tento digestor. Skôr ako použijete digestor, pozorne si prečítajte návod na použitie a uschovajte ho na bezpečnom mieste.
- Montážne a inštalačné práce musí vykonávať kvalifikovaný elektrikár alebo kompetentná osoba. Skôr ako použijete digestor, uistite sa, že napätie (V) a frekvencia (Hz) uvedené na odsávači sú presne rovnaké ako napätie (V) a frekvencia (Hz) vo vašej domácnosti.
- Výrobca a obchodný zástupca nenesú žiadnu zodpovednosť za škody spôsobené nevhodnou inštaláciou a používaním.
- Nikdy nedovoľte, aby deti ovládali odsávač pár.
- Toto zariadenie je určené pre domáce použitie. Nie je vhodný na grilovanie, pre pekáre a na komerčné účely.
- Digestor a jeho filter by mali byť pravidelne čistené, aby sa zachoval dobrý stav a funkčnosť zariadenia.
- Pred čistením vypnite napájanie hlavného zdroja elektrickej energie.
- Digestor čistíte podľa inštrukcií v tomto užívateľskom manuály a chráňte zariadenie pre nebezpečenstvom a ohňom.
- Nevystavujte digestor otvorenému ohňu a plameňom.
- Ak dôjde k poruche spotrebiča, obráťte sa na servisné oddelenie a vyžiadajte si servisného technika.
- Toto zariadenie môžu používať deti staršie ako 8 rokov a osoby s obmedzenými fyzickými, zmyslovými a duševnými schopnosťami a/alebo nedostatkom skúseností a vedomostí, ak boli poučené o zariadení, sú schopné ho bezpečne obsluhovať a porozumieť nebezpečenstvám, ktoré sú spojené s používaním tohto zariadenia.
- Ak je napájací kábel poškodený, musí byť vymenený výrobcom, alebo servisom, alebo podobne kvalifikovanou osobou aby sa vyhllo nebezpečenstvu.
- V pokynoch treba brať do úvahy podstatu nasledujúcej skutočnosti: miestnosť musí byť dostatočne vetraná, keď sa digestor používa súčasne s prístrojmi spaľujúcimi plyn alebo iné palivá (nevzťahuje sa na zariadenia, ktoré iba vypúšťajú vzduch späť do miestnosti).
- Pod digestorom nevlambujte potraviny. Pri použití s prístrojmi a riadom na varenie sa môžu prístupné časti zahrievať.

### Dôležité rady týkajúce sa montáže

- Vzduch nesmie byť odvádzaný do komína, ktorý sa používa na odsávanie výparov zo spotrebičov spaľujúcich plyn alebo iné palivá (nevzťahuje sa na zariadenia, ktoré iba vypúšťajú vzduch späť do miestnosti).
- Musia byť splnené predpisy týkajúce sa vypúšťania vzduchu.

## Dôležité upozornenia týkajúce sa režimu extrakcie



### **VAROVANIE:**

Riziko otravy výparmi, ktoré sú odsávané do digestora. Nikdy nepoužívajte zariadenie v režime extrakcie spolu s otvoreným spaľovacím zariadením, pokiaľ nie je zabezpečené dostatočné prúdenie vzduchu.

Otvorené spaľovacie zariadenia (napríklad plynové, olejové, drevené alebo uhoľné ohrievače, ohrievače vody bez nádrže, ohrievače vody) odvádzajú vzduch so splodinami z miestnosti a prechádzajú cez výfukové potrubie alebo komín von. V režime extrakcie sú výpary vo vnútri vysaté z kuchyne a príľahlých miestností - bez dostatočného množstva vzduchu sa v miestnostiach vytvára vákuum. Toxické plyny z komína alebo odsávacieho traktu môžu byť nasávané naspäť do obytných priestorov.

- Vždy sa uistite, že je zaručená dostatočná dodávka vzduchu a že vzduch môže cirkulovať.
- Samotné zariadenie na prívod / extrakciu vzduchu nezaručuje dodržanie maximálnej hodnoty.

Bezpečná prevádzka je možná len vtedy, keď podtlak v miestnosti, kde je zariadenie umiestnené nepresahuje 4 Pa (0,04 mbar). To sa dá dosiahnuť, keď vzduch potrebný na spaľovanie môže prúdiť cez otvory, ktoré nie sú zatvárateľné, napríklad pri dverách, oknách, v spojení s prívodom vzduchu / extraktorom alebo inými technickými opatreniami. V každom prípade sa poraďte s kvalifikovaným kominárom, ktorý dokáže posúdiť vetranie vášho domu a navrhnúť vhodné opatrenia pre primerané vetranie.

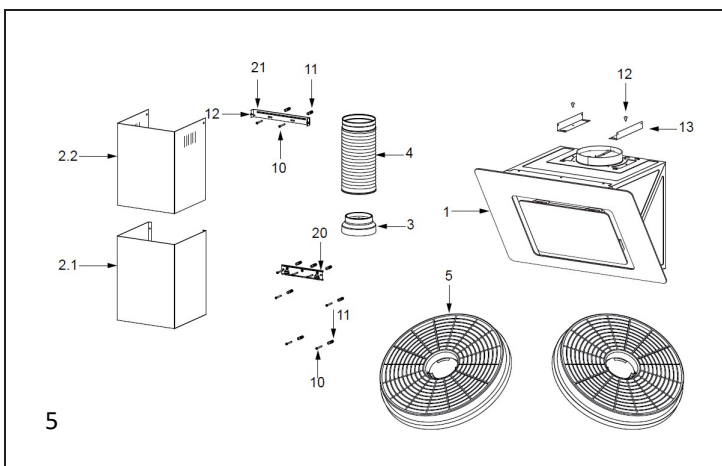
Ak sa odsávač používa výlučne v recirkulačnom režime, je možná neobmedzená prevádzka.



### **VAROVANIE:**

Nebezpečenstvo vzniku požiaru z iskiek. Zariadenie namontujte na krb na pevné palivo ako drevo alebo uhlie len vtedy ak je k dispozícii uzatvorený a neodstrániteľný kryt.

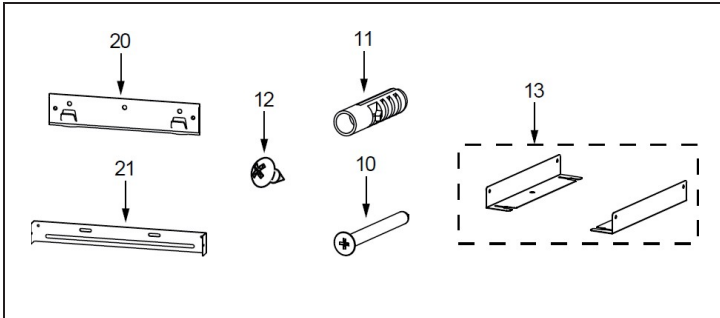
## POPIS PRODUKTU



číslo	množstvo	Komponent produktu
1	1	Telo digestora, kompletne s: Tlačidlami, Svetlom, Ventilátorom, Filtrom
2,1	1	Spodná dekorácia komína (ľubovoľné)
2,2	1	Vrchná dekorácia komína (ľubovoľné)
3	1	Príruba (ľubovoľné)
4	1	Rúra
5	2	Filter s aktívnym uhlím (ľubovoľné)

Poznámka: Ľubovoľné komponenty nie sú zahrnuté v obsahu zásielky

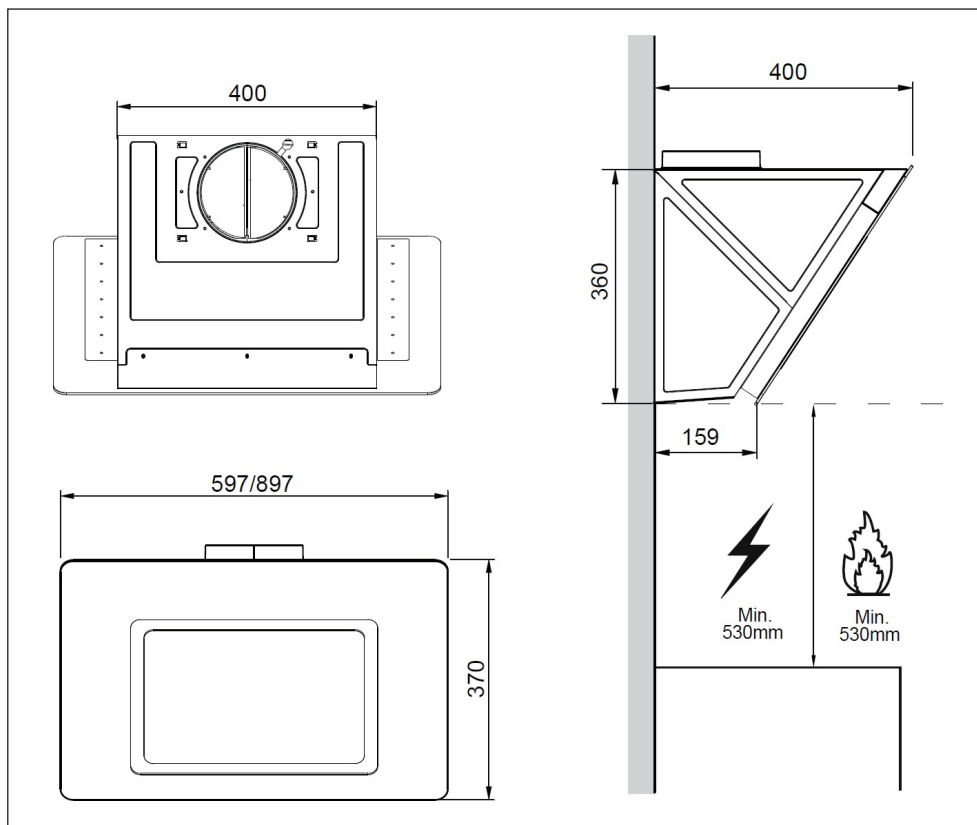
## MONTÁŽ KOMPONENTOV



číslo	množstvo	komponent
10	7	Skrutka 5x50
11	7	Hmoždinky
12	6	Skrutky 4,2x9,5
13	2	Držiak
20	1	Držiak digestora (ľubovoľné)
21	1	Držiak komína (ľubovoľné)

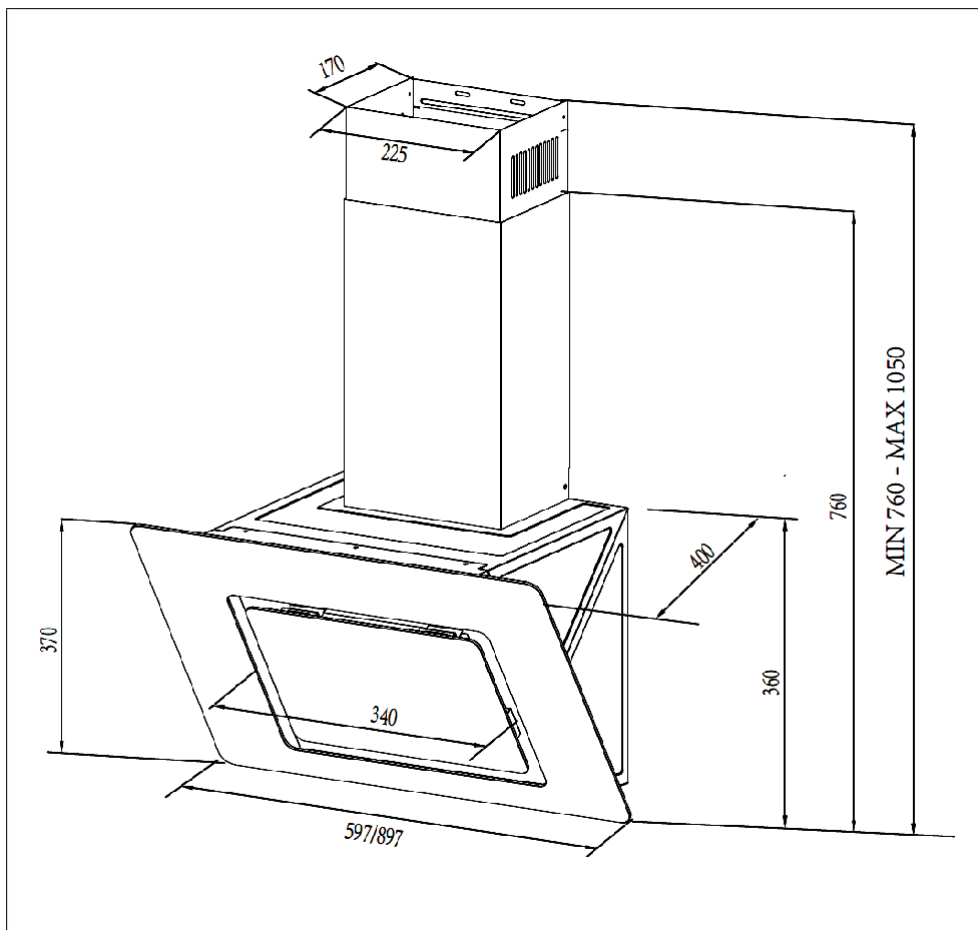
**ROZMERY**

Poznámka: Údaje su v milimetroch (mm),



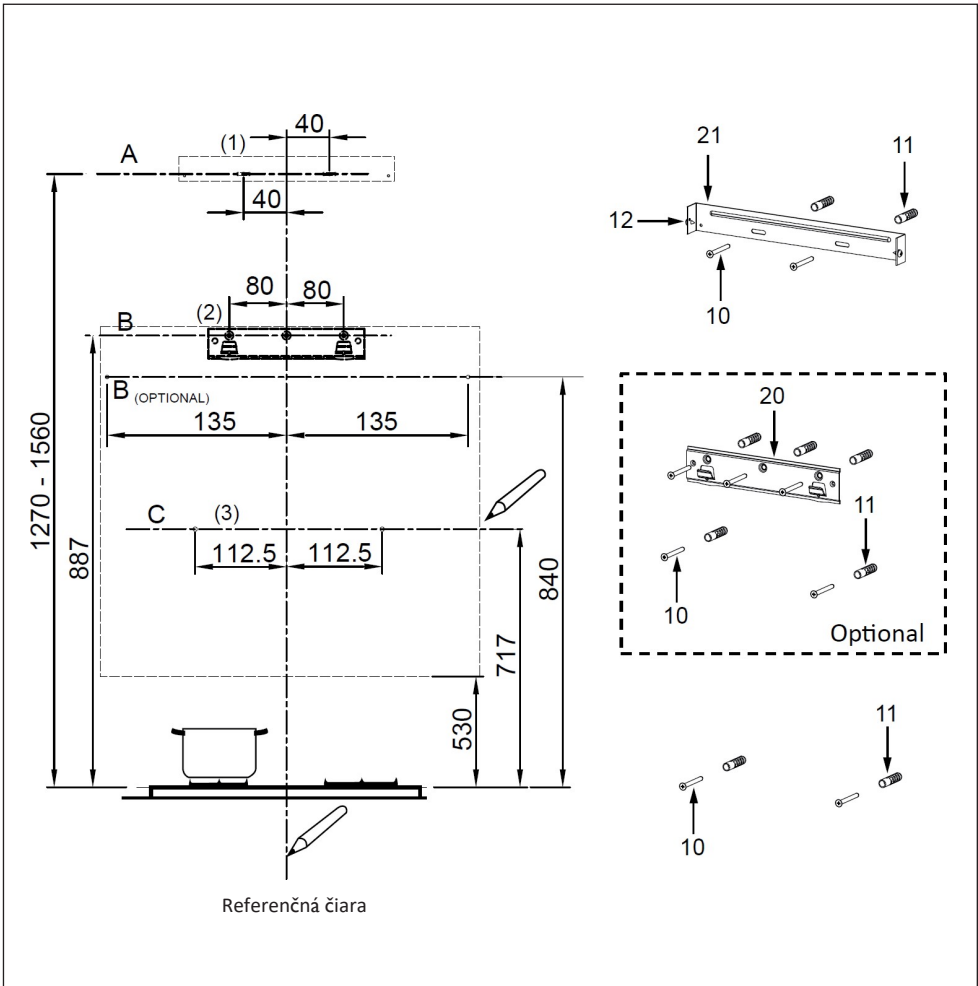


Poznámka: Údaje su v milimetroch (mm),



# MONTÁŽ

Poznámka: Údaje su v milimetroch (mm),



## Vŕtanie do steny a upevnenie držiakov

V prvom kroku nasledujte tieto nákresy:

- Vertikálna línia až k stropu, v strede miesta kde bude digestor umiestnený.
- (A) Horizontálna línia A vo výške 1270–1560 mm nad vrchom variča.
- (B) Vodorovná čiara B najmenej 887 mm (alebo 840 mm) nad hornou časťou sporáka.
- (C) Vodorovná čiara C najmenej 717 mm nad hornou časťou sporáka.

### Vyznačené Body

Poznámka: Údaje su v milimetroch (mm),

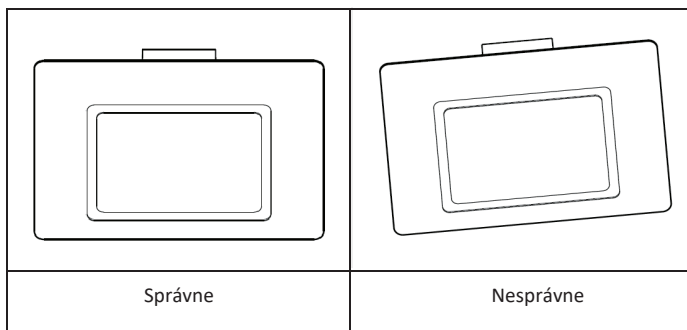
- (1) Vyznačený Bod (1) na horizontálnej línii A, 40 mm do prava od vertikálnej referenčnej línie Tento krok opakujte na ľavej strane referenčnej čiary a uistite sa, že dva body sú v rovnakej výške.
- (2) Označte bod (2) na vodorovnej priamke B, 80 mm (135 mm) napravo od vertikálnej referenčnej čiary. Opakujte tento krok na druhej strane, na vertikálnej referenčnej línii, uistite sa, že všetky tri body sú zarovnané.
- (3) Označte bod (3) na vodorovnej čiare C, 112,5 mm vpravo od vertikálnej referenčnej čiary. Zopakujte tento postup na druhej strane a skontrolujte, či sú dve značky na tej istej vodorovnej čiare.

### Montáž držiakov (ľubovoľné)

- Vŕtajte v označených bodoch (1) (2) (3) pomocou vrtáka s priemerom 10 mm.
- Vložte hmoždinky do dier (1), (2), (3).
- Upevňovací držiak digestora pripevnite 3 skrutkami (5 x 50) dodávanými s digestorom
- Upevňovací držiak komína pripevnite 2 skrutkami (5 x 50) dodávanými s digestorom

### Zaháknutie tela digestora

- Otvorte panel.
- Vyberte kovový tukový filter pomocou dodaných držiadiel.
- Zaháknite telo digestora do držiaku ( 20 ).
- Zarovnajte telo digestora.

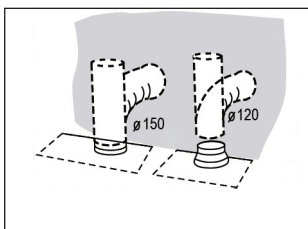


- Z vnútornej strany tela digestora skrutky (10) k hmoždinkám v bodoch (3).
- Vložte filter do digestora.
- Zavrite panel.

### Pripojenie k systému s odsávacou vetvou

Pri montáži s vývodom vzduchu pripojte odsávač pár ku komínu pomocou flexibilnej alebo tuhej rúry s priemerom 150 mm alebo 120 mm.

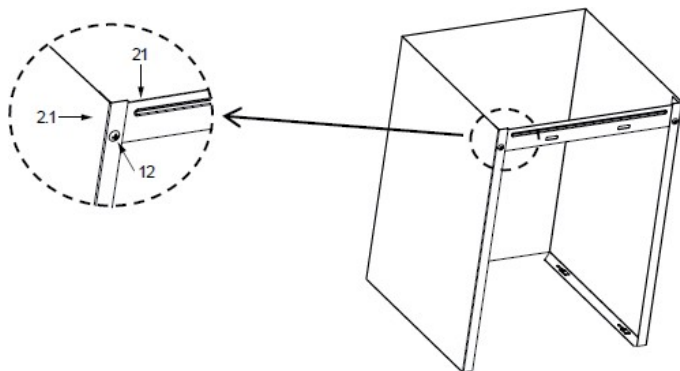
- Ak chcete nainštalovať prípojku s priemerom 120 mm, vložte redukčnú prírubu na odsávač.
- Namontujte potrubie do polohy pomocou svoriek na rúry (nie sú súčasťou dodávky).
- Odstráňte uhlíkové filtre.



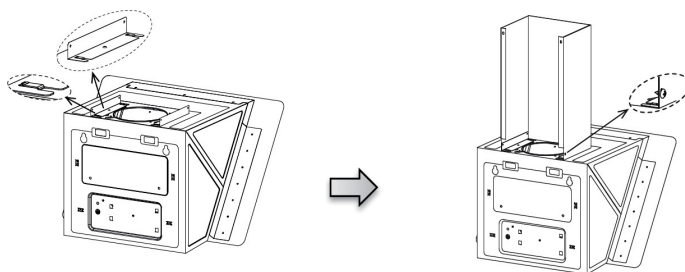
## MONTÁŽ KOMÍNA

Komín môže byť montovaný len s odsávačom.

Spodná dekorácia komína

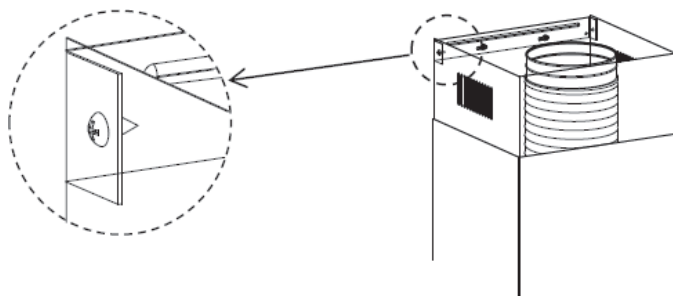


Pripevnite spodnú dekoráciu komína k držiak digestora s 2 skrutkami (4,2\*9,5) dodávanými s digestorom.













Zaveste držiaky (13) na telo digestora a pripevnite ich pomocou 2 skrutiek 12 (4,2 x 9,5), pričom sa uistite, že sú dobre usadené. Mierne rozšírite dve strany spodnej časti dekorácie komína a potom ju zaháknite medzi držiaky (konzoly) (13), pripevnite spodnú časť komína na konzoly pomocou 2 skrutiek (4,2 x 9,5) dodávaných s digestorom.

## Vrchná dekorácia komína



Vložte horný dekoratívny kryt komína do spodnej časti a pripevnite ho na držiak pomocou 2 skrutiek (4,2x9,5) dodaných s digestorom.

## FUNKCIE TLAČÍDIEL

	    
	Zapnite / vypnite svetlo (keď svieti tlačidlo).
	Zníženie otáčok motora (keď je zapnutý).
	Indikuje otáčky motora (keď je motor zapnutý). Zobrazí sa [0], keď sa zariadenie vypína alebo je v pohotovostnom režime.
	Zvýšenie otáčok motora (ak je zapnuté).
	Zapne motor (vo vypnutom stave).
	Vypne motor po 3 minútach (keď je zapnutý).
	Vypne motor (keď tlačidlo bliká).

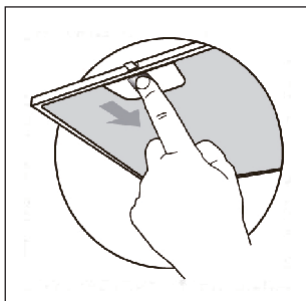
---

## STAROSTLIVOSŤ A ČISTENIE

---

### Filtre na masť

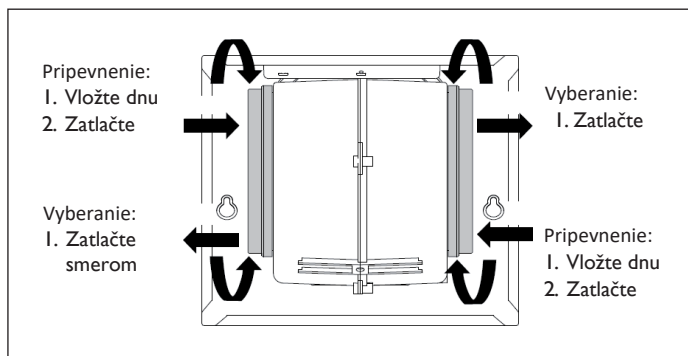
- Filtre musia byť čistené každé dva mesiace prevádzky, alebo aj častejšie v prípade častého používania a môžu byť čistené v umývačke riadu.
- Odstráňte filtre po jednom, ich zatlačením smerom k zadnej strane digestora a simultánnym ťahaním smerom dole.
- Pri umývaní filtrov sa treba vyhnúť akémukoľvek ohýbaniu. Pred ich opätovným umiestnením do digestora sa uistite, že kompletne uschli. (Farba povrchu filtra sa môže zmeniť, avšak nemá to žiaden dopad na efektivitu filtrácie).
- Pri dávaní filtrov späť na svoje miesto, dbajte na to, aby boli namontované do správnej pozície a aby rúčka smerovala von.



### Filter s aktivným uhlím (verzia v prípade recirkulácie vzduchu)

Tieto filtre sa nedajú umyť a znovu použiť. V závislosti od frekvencie používania sa musia filtre s aktivným uhlím vymieňať najmenej každé 4 mesiace.

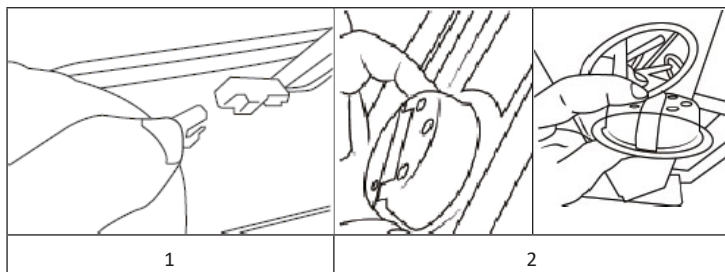
#### Výmena uhlíkového filtra:



- 1 Odstráňte kovové filtre tuku.
- 2 Vyberte použitý filter s aktivným uhlím.
- 3 Umiestnite nové filtre.
- 4 Umiestnite kovové filtre.



#### Výmena svetla

- 1 Vyberte tukový filter a opatrne odstráňte 2 skrutky z každej strany (na odstránenie skrutiek bude potrebný krížový skrutkovač).
- 2 Ovládací panel spustíte spredu opatrným potiahnutím nadol. Teraz máte prístup k svetelnému modulu a termináлом. Vymeňte lampu (komerčne dostupná lampá LED (max. 1,5 W)).





## Náhradné svetlo

∅	Max. výkon	Napätie	Obrázok	ILCOS D kód
70 mm	1,5 W	DC 12 V		DSR-1.5-S-70
33.2x120 mm	1,5 W	DC 12 V		DSS-1.5-S-33.2/120

## RIEŠENIE PROBLÉMOV

Problém	Príčina	Riešenie
Svetlo svieti, ale motor nefunguje	Lopatky sú zablokované.	Skontrolujte lopatky.
	Kondenzátor je poškodený.	Vymeňte kondenzátor.
	Motor je poškodený.	Vymeňte motor.
Svetlo ani motor nefungujú.	Okrem vyššie spomenutého, skontrolujte nasledovné:	
	Poškodené svetlo.	Vymeňte svetlá.
	Uvoľnený napájací kábel.	Pripojte káble podľa zobrazenia na diagrame.
Vyteká olej.	Výstup a vetranie vzduchu nie sú tesne uzavreté.	Vytiahnite výstup vzduchu a utesnite lepidlom.
Vibrácie	Ak sú poškodené lopatky, môžu spôsobovať vibrácie.	Vymeňte lopatky.
	Motor nie je správne upevnený.	Pevne pripevnite motor.
	Digestor nie je pevne upevnený.	Pevne pripevnite digestor.

Problém	Príčina	Riešenie
Nedostatočné sanie digestora	Vzdialenosť medzi digestorom a sporákom je príliš veľká.	Upravte vzdialenosť.
	Príliš silná ventilácia cez okná alebo dvere.	Umiestnite zariadenie na iné miesto, alebo zatvorte dvere a okná.
Digestor je naklonený	Upevňovacie skrutky nie sú dostatočne utiahnuté.	Utiahnite upevňovacie skrutky a dajte digestor do horizontálnej polohy.
	Závesné skrutky nie sú dostatočne utiahnuté	Utiahnite závesnú skrutku a dajte digestor do horizontálnej polohy.

## POKYNY K LIKVIDÁCII



Podľa Európskeho nariadenia odpadu 2012/19/EU tento symbol na výrobku alebo na jeho obale znamená, že výrobok nepatrí do domáceho odpadu. Na základe smernice by sa mal prístroj odovzdať na príslušnom zbernom mieste pre recykláciu elektrických a elektronických zariadení. Zabezpečením správnej likvidácie výrobku pomôžete zabrániť možným negatívnym dopadom na životné prostredie a ľudské zdravie, čo by inak mohol byť dôsledok nesprávnej likvidácie výrobku. Pre detailnejšie informácie o recyklácii tohto výrobku sa obráťte na svoj miestny úrad alebo na odpadovú a likvidačnú službu Vašej domácnosti.



KLARSTEIN NIETSRK

SRSRK KLARSTEIN NIE

KLARSTEIN NIETSRK

SRSRK KLARSTEIN NIE

KLARSTEIN NIETSRK

SRSRK KLARSTEIN NIE

KLARSTEIN NIETSRK