

KLARSTEIN NIELSTRE
TEIN NIELSTRE KLAR
KLARSTEIN NIELSTRE
TEIN NIELSTRE KLAR
KLARSTEIN NIELSTRE
TEIN NIELSTRE KLAR
KLARSTEIN NIELSTRE

KLARSTEIN

Gril

Vážený zákazník,

Gratulujeme Vám k zakúpeniu tohto produktu. Prosím, dôkladne si prečítajte manuál a dbajte na nasledovné pokyny, aby sa zabránilo škodám na zariadení. Akékoľvek zlyhanie spôsobené ignorovaním uvedených inštrukcií a upozornení uvedených v návode na použitie sa nevzťahuje na našu záruku a akúkoľvek zodpovednosť. Naskenujte QR kód, aby ste získali prístup k najnovšiemu používateľskému manuálu a ďalším informáciám o produkte.



OBSAH

Bezpečnostné pokyny 2

Popis produktu 3

Montáž 4

Obsluha zariadenia 5

Pokyny k likvidácii 5

TECHNICKÉ ÚDAJE

Kód produktu	10033566
Napájanie	220-240 V ~ 50/60 Hz

VYHLÁSENIE O ZHODE

Výrobca:

Chal-Tec GmbH, Wallstraße 16, 10179 Berlín, Nemecko.



Tento produkt je v súlade s nasledujúcimi európskymi normami:

2014/30/EU (EMC)

2014/35/EU (LVD)

2011/65/EU (RoHS)

BEZPEČNOSTNÉ POKYNY



VAROVANIE

Nebezpečenstvo udusenía! Zariadenie je určené iba na použitie vo voľnom priestranstve. Nesmie sa používať v budovách, garážach alebo iných uzavretých priestoroch. Môžu sa tvoriť toxické výpary, ktoré spôsobia udusenie.

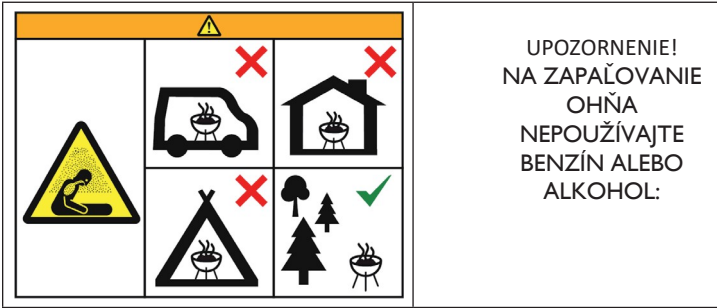
- Gril by sa mal používať vždy s opatrnosťou.
- Nedotýkajte sa grilu, kým je horúci.
- Nepremiestňujte gril, kým je horúci.
- Na zapálenie ohňa nepoužívajte metylovaný lieh alebo benzín.
- Udržujte deti mimo ohňa.
- Gril je určený len na použitie vonku.
- Motor nikdy nevystavujte vlhkosti.
- Kábel by sa mal pravidelne kontrolovať, či nie je poškodený. Nepoužívajte toto zariadenie, ak je poškodený kábel alebo zástrčka.
- Pri pridávaní paliva alebo premiestňovaní mriežky vždy používajte nástroje a rukavice odolné voči teplu.
- Nenechávajte gril počas prevádzky bez dozoru.
- Počas prevádzky môžu z grilu padať horúce uhlíky.
- Neprikladajte viac paliva než je potrebné. Neprikladajte dodatočné palivo kým oheň nedohorí.
- Nevdychujte dym a nenechajte ho vniknúť do očí.
- Pred použitím skontrolujte, či nie je gril poškodený.



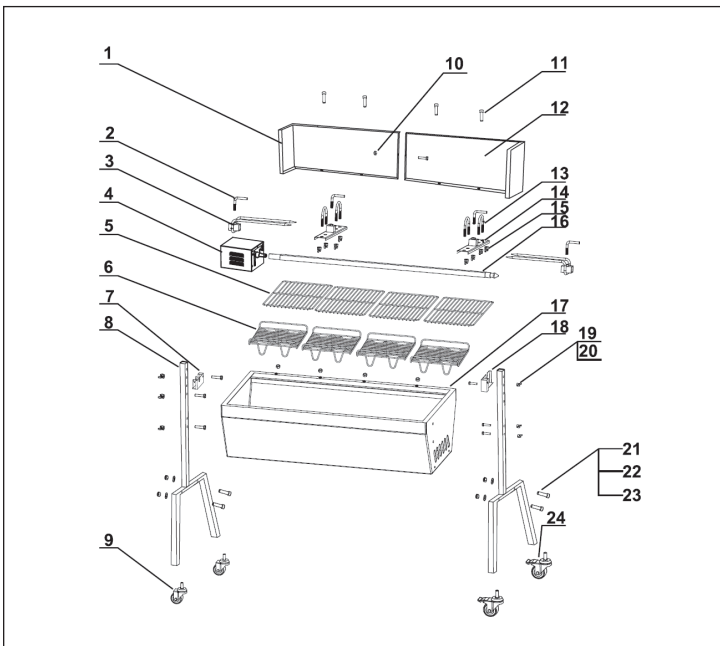
UPOZORNENIE

Riziko popálenia! Zariadenie sa počas prevádzky zahrieva. Aby ste predišli popáleninám, nepokúšajte sa gril premiestňovať, noste ochranné rukavice a nedotýkajte sa horúcich povrchov.

- Použitie príslušenstva neodporúčaného výrobcom môže viesť k zraneniu osôb.
- Neumiestňujte zariadenie blízko plynových alebo elektrických varičov.
- Uistite sa, že sieťová zástrčka je vždy voľne prístupná, aby sa mohla v prípade potreby rýchlo odpojiť zo zásuvky.
- Používajte iba predlžovacie káble, ktoré sú schválené pre vonkajšie použitie.
- Ak je napájací kábel poškodený, musí byť vymenený výrobcom, servisom alebo podobne kvalifikovanou osobou.



POPIS PRODUKTU

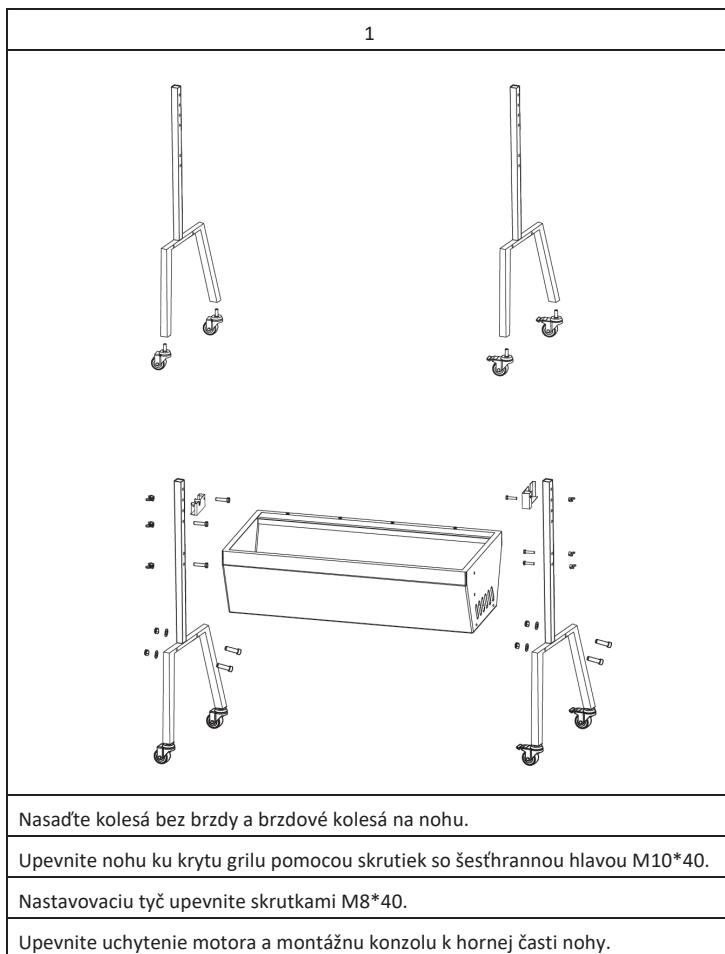


- 1 Veterný deflektor
- 2 L-skrutka
- 3 Vidlica z nerezavejúcej ocele
- 4 Motor
- 5 Rošt
- 6 Hrdza na drevené uhlie
- 7 Uchytenie motora
- 8 Nohy
- 9 Kolesá bez brzdy
- 10 M5 matica
- 11 M5*10 Skrutka so šesťhrannou hlavou
- 12 Veterný deflektor
- 13 U-skrutka
- 14 Klip na mäso
- 15 M8 Sieť
- 16 Špajdla
- 17 Telo grilu
- 18 Podporný držiak
- 19 M8*40 skrutka so šesťhrannou hlavou
- 20 M8 krídlová matica
- 21 M10*40 skrutka so šesťhrannou hlavou
- 22 M10 plochá skrutka
- 23 M10 Sieť
- 24 Kolesá s brzdou

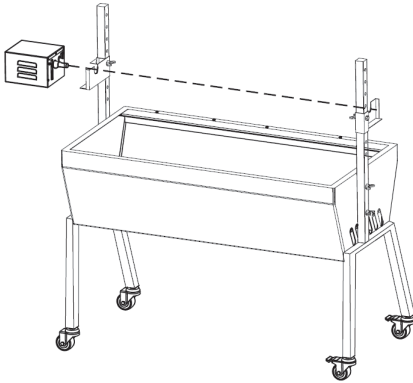
MONTÁŽ

Pre montáž potrebujete:

- M5 Kľúč so šesťhrannou hlavou
- M10 Kľúč so šesťhrannou hlavou
- Kľúč s otvoreným koncom



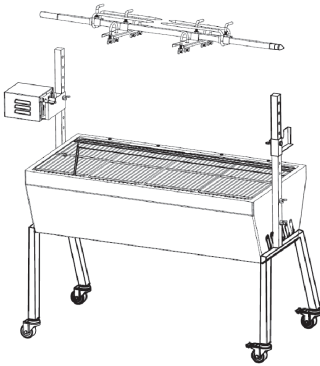
2



Pripojte motor k uchyteniu motora.

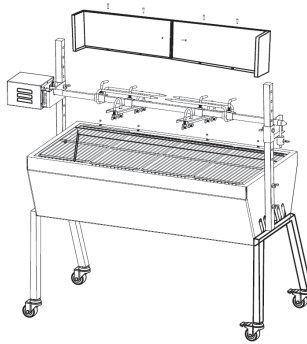
V prípade potreby umiestnite mriežku na vrch grilu.

3



Upevnite ražňu.

4



Nasadte ochranný kryt.

OBSLUHA ZARIADENIA



UPOZORNENIE

Nebezpečenstvo úrazu! : Zariadenie smie byť prevádzkované iba dospelou osobou. Všetky deti v blízkosti BBQ musia byť neustále pod dohľadom. BBQ je počas prevádzky veľmi horúci a pri dotyku spôsobí popáleniny.

- 1 Odoberte mriežku
- 2 Zásobník na drevené uhlie naplňte horúcimi guľôčkami a zapáľte ho pomocou podpaľovačov.
- 3 Položte mriežku nazad.
- 4 Akonáhle je mäso pripravené, umiestnite ho na špajdlu. Umiestnenie mäsa presne do stredu špajdle zníži škvrny na motore.
- 5 Ak varíte celú pečienku na chvostovú svorku a svorky na nohy a zaistíte ju na špajdli. Hrot na mäso vložte do špajdlu a do pečeného. Keď je celá pečienka zaistená, uzamknite hrot na mäso na špajdli.
- 6 Ak mäso varíte, vložte klipy na mäso na obidva konce mäsa a uzamknite mäsové hroty na špajdlu.
- 7 Vložte jeden koniec špajdle do motora a umiestnite druhý koniec na oporu na druhej strane.
- 8 Zapojte napájací kábel do 10 A zásuvky a zapnite motor. Ak je to potrebné, pridajte ďalšie uhlie zdvihnutím mriežok gríou pomocou dodaného náradia. Keď skončíte s varením, opatrne odstráňte špajdlu s teplotzdornými rukavicami.

POKYNY K LIKVIDÁCIÍ



Podľa Európskeho nariadenia odpadu 2012/19/EU tento symbol na výrobku alebo na jeho obale znamená, že výrobok nepatrí do domáceho odpadu. Na základe smernice by sa mal prístroj odovzdať na príslušnom zbernom mieste pre recykláciu elektrických a elektronických zariadení. Zabezpečením správnej likvidácie výrobku pomôžete zabrániť možným negatívnym dopadom na životné prostredie a ľudské zdravie, čo by inak mohol byť dôsledok nesprávnej likvidácie výrobku. Pre detailnejšie informácie o recyklácii tohto výrobku sa obráťte na svoj Miestny úrad alebo na odpadovú a likvidačnú službu Vašej domácnosti.

KLARSTEIN NIETSRK

SRSRK KLARSTEIN NIE

KLARSTEIN NIETSRK

SRSRK KLARSTEIN NIE

KLARSTEIN NIETSRK

SRSRK KLARSTEIN NIE

KLARSTEIN NIETSRK