

KLARSTEIN NIELSTRTK
TEIN NIELSTRTK KLAR
KLARSTEIN NIELSTRTK
TEIN NIELSTRTK KLAR
KLARSTEIN NIELSTRTK
TEIN NIELSTRTK KLAR
KLARSTEIN NIELSTRTK

KLARSTEIN

Eleonora

Digestor

10035380 10035381 10035382 10035383

Vážený zákazník,

Blahoželáme k zakúpeniu tohto produktu. Prečítajte si pozorne nasledujúce pokyny a postupujte podľa nich, aby ste predišli možným škodám. Nezodpovedáme za škody spôsobené nedodržaním pokynov alebo nesprávnym použitím. Naskenujte QR kód, aby ste získali prístup k najnovšiemu používateľskému manuálu a ďalším informáciám o produkte.



OBSAH

Bezpečnostné pokyny

Inštalácia 2

Obsluha 6

Montáž uhlíkového filtra (voliteľné) 9

Čistenie a údržba 10

Výmena žiarovky 11

Riešenie problémov 12

Pokyny k likvidácii 13

Výrobca 13

TECHNICKÉ ÚDAJE

Kód produktu	10035380, 10035381, 10035382, 10035383
Napájanie	220-240 V ~ 50/60 Hz
<p>Poznámka: Pre tento digestor si môžete zakúpiť filter s aktívnym uhlím pod číslom položky 10035386. Navštívte našu webovú stránku: www.electronic-star.sk</p>	

BEZPEČNOSTNÉ POKYNY

- Ďakujeme, že ste si zakúpili tento digestor. Skôr ako použijete digestor, pozorne si prečítajte návod na použitie a uschovajte ho na bezpečnom mieste.
- Montážne a inštalačné práce musí vykonávať kvalifikovaný elektrikár alebo kompetentná osoba. Skôr ako použijete digestor, uistite sa, že napätie (V) a frekvencia (Hz) uvedené na odsávači sú presne rovnaké ako napätie u vás doma.
- Výrobca a obchodný zástupca nenesú žiadnu zodpovednosť za škody spôsobené nevhodnou inštaláciou a používaním.
- Deti mladšie ako 8 rokov nesmú obsluhovať toto zariadenie.
- Spotrebič nie je určený na komerčné použitie, ale iba na použitie v domácnosti a v podobnom prostredí.
- Digestor a jeho filter by mali byť pravidelné čistené, aby sa zachoval dobrý stav a funkčnosť zariadenia.
- Pred čistením vypnite napájanie hlavného zdroja elektrickej energie.
- Digestor čistite podľa inštrukcií v tomto užívateľskom manuály a chráňte zariadenie pre poškodením a ohňom.
- Nevystavujte digestor otvorenému ohňu a plameňom.
- Ak zariadenie nefunguje normálne, kontaktujte výrobcu alebo predajcu.
- Toto zariadenie môžu používať deti staršie ako 8 rokov a osoby s obmedzenými fyzickými, zmyslovými a duševnými schopnosťami a/alebo nedostatkom skúseností a vedomostí, ak boli poučené o zariadení, sú schopné ho bezpečne obsluhovať a porozumieť nebezpečenstvám, ktoré sú spojené s používaním tohto zariadenia.
- Ak je sieťový kábel poškodený, musí byť opravený výrobcom, autorizovaným servisom alebo podobne kvalifikovanou osobou, aby sa vyhllo nebezpečenstvu.
- V miestnosti sa musí zabezpečiť dostatočné vetranie, keď sa digestor používa v rovnakom čase ako plynový sporák alebo iné spotrebiče.
- Pod digestorom nevlambujte potraviny. Prístupné časti sa môžu pri varení zahriať.

Dôležité rady týkajúce sa montáže

- Vzduch nesmie byť odvádzaný do komína, ktorý sa používa na odsávanie výparov zo spotrebičov spaľujúcich plyn alebo iné palivá (nevzťahuje sa na zariadenia, ktoré iba vypúšťajú vzduch späť do miestnosti).
- Musia byť splnené predpisy týkajúce sa vypúšťania vzduchu.

Dôležité upozornenia týkajúce sa režimu extrakcie

Otvorené spaľovacie zariadenia (napríklad plynové, olejové, drevné alebo uhoľné ohrievače, ohrievače vody bez nádrží, iné ohrievače vody) nasávajú spaľovacie výpary z miestnosti a cez potrubie na odvádzanie vzduchu alebo komín ich vyvedú von.

V režime extrakcie sú výpary vo vnútri vysaté z kuchyne a príľahých miestností - bez dostatočného množstva vzduchu v miestnostiach sa vytvára vákuum.

Toxické plyny z komína alebo spaľovacieho zariadenia môžu byť takto nasávané späť do obytných priestorov.

- Vždy sa uistite, že je zaručená dostatočná dodávka vzduchu a že vzduch môže cirkulovať.
- Samotné zariadenie na prívod / extrakciu vzduchu nezaručuje dodržanie medznej hodnoty.

Bezpečná prevádzka je možná len vtedy, keď podtlak v miestnosti, kde je zariadenie umiestnené nepresahuje 4 Pa (0,04 mbar). To sa dá dosiahnuť, keď vzduch potrebný na spaľovanie môže prúdiť cez otvory, ktoré nie sú uzatvárateľné, napríklad na dverách, oknách, v spojení s prívodom / extractorom vzduchu alebo prostredníctvom iných technických opatrení. V každom prípade sa poraďte s kvalifikovaným kominárom, ktorý dokáže posúdiť vetranie vášho domu a navrhnúť vhodné opatrenia pre primerané vetranie.

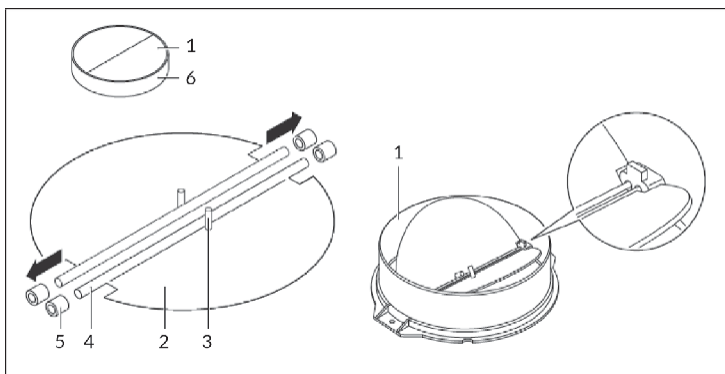
Ak sa odsávač používa výlučne v recirkulačnom režime, je možná neobmedzená prevádzka.

INŠTALÁCIA

Montáž klapky

Ak odsávač pár nemá vopred namontovanú klapku, namontujte ju nasledovne:

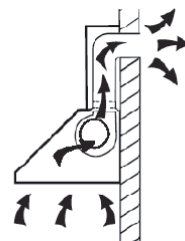
- 1 Namontujte prvú polovicu (2) do krytu (6).
- 2 Kolík (3) by mal smerovať nahor.
- 3 Vložte os (4) do otvorov (5) na kryte.
- 4 Opakujte všetky kroky pre druhú polovicu klapky.



Príprava

Ak máte vývod na vonkajšej strane, odsávač pár môžete pripojiť podľa obrázka nižšie pomocou odsávacieho potrubia (smalt, hliník, flexibilné potrubie alebo iný nehorľavý materiál s vnútorným priemerom 150 mm)..

- Pred montážou zariadenie vypnite a vytiahnite zo zásuvky.



Montáž (vývod von)

Poznámka: Ak je digestor poháňaný inou energiou ako elektrina, podtlak v miestnosti nesmie presiahnuť 4 Pa (4 x 10⁻⁵ bar).

Montáž (vývod dnu)

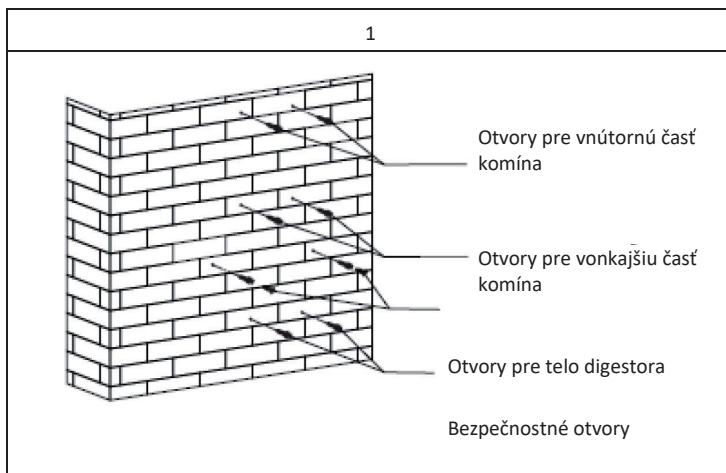
Ak nemáte vývod na vonkajšej strane, odvádzacie potrubie nie je potrebné a montáž je podobná ako v časti "Inštalácia (vývod von)".

Dôležité informácie pre montáž potrubí na odvod vzduchu

Na zabezpečenie optimálneho odsávania vzduchu sa musia prísne dodržiavať nasledujúce pokyny. Nedodržanie týchto základných pokynov zníži výkon a zvýši hladinu hluku digestora.

- Uistite sa, že potrubie je čo najkratšie a najpriamejšie.
- Nepoužívajte menšie potrubie a neobmedzujte ho.
- Ak sa používajú ohybné potrubia, musia byť vždy pevne namontované, aby sa minimalizovala strata tlaku.
- Montáž musí vykonať kvalifikovaný elektrikár alebo iná kompetentná osoba.
- Nepripájajte potrubie digestora k existujúcemu vetraciemu systému, ktorý sa používa pre iné zariadenie, napríklad komín.
- Uhol ohybu flexibilnej trubice by nemal byť menší ako 120 °. Potrubie vodorovne zarovnajte. Potrubie by malo alternatívne viesť hore od východiskového bodu a viesť k vonkajšej stene.
- Po montáži sa uistite, že strany digestora sú na tej istej úrovni, aby sa zabránilo zhromažďovaniu tuku na jednom konci zariadenia.
- Uistite sa, že potrubie spĺňa príslušné normy a je odolné voči ohňu.

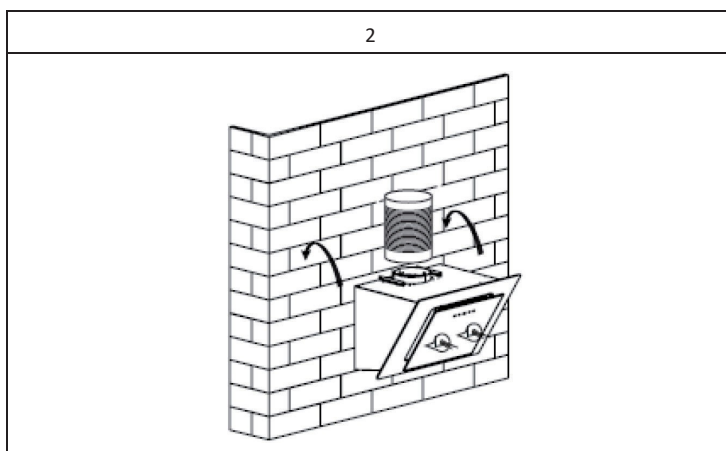
Montáž na stenu



Do steny vyvrtajte 8 otvorov pomocou vrtáka s priemerom 8 mm.

Do otvorov, ktoré ste vyvrtali, vložte hmoždinky.

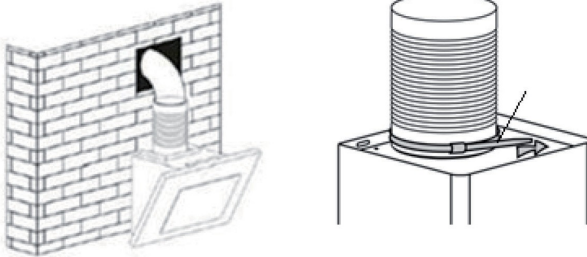
Uprostred upevnite 2 podporné skrutky ST4 * 40 mm a nechajte ich vyčnievať 2 mm od steny.



Zaveste digestor na skrutky.

Z vnútornej strany zasuňte 2 skrutky ST4 * 30 mm do bezpečnostných otvorov a úplne ich dotiahnite, aby ste zaistili pevné upevnenie digestora.

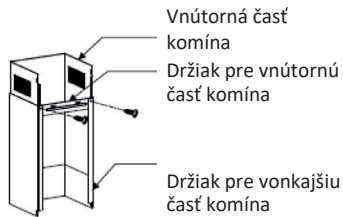
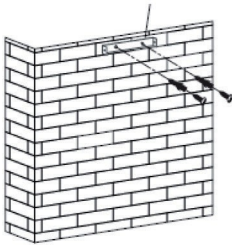
3



Upevnite potrubie na výstup vzduchu pomocou sťahovacej pásky.
Potiahnite potrubie na odvod vzduchu smerom hore, až kým nevyčnieva cez otvor v stene.

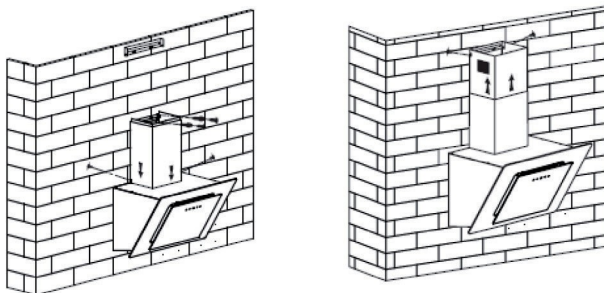
4

Konzola pre vnútornú časť komína



Upevnite konzolu pre vnútornú časť komína na stenu pomocou skrutiek ST4 * 40.

Potom pripevnite konzolu pre vonkajšiu časť komína k vonkajšej časti komína pomocou 2 skrutiek ST4 * 8 mm. Zaistite, aby sa vnútornou časťou dalo voľne pohybovať.



Vonkajšiu časť komína pripevnite na digestor pomocou dvoch skrutiek ST4 * 8 mm. Upevnite konzolu pre vonkajší komín na stenu pomocou skrutiek ST4 * 40 mm.







Nastavte výšku vnútornej časti o komína a pripevnite ju k stene pomocou 2 skrutiek ST4 * 8 mm.





OBSLUHA


Uvedenie do prevádzky

Po pripojení digestora k elektrickej sieti sa všetky tlačidlá na chvíľu rozsvietia. Digestor sa potom prepne do pohotovostného režimu.

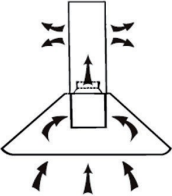
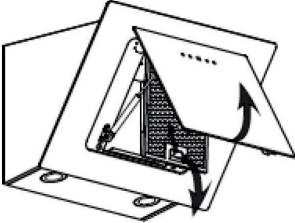
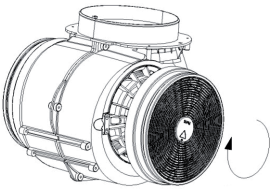
Funkcie ovládacieho panela a tlačidiel

    	
	<p>Tlačidlo napájania a displej</p> <p>Raz stlačte tlačidlo vypnutia / zapnutia. Zapne sa podsvietenie tlačidiel a na displeji sa zobrazí [0]. Digestor je teraz pripravená na prevádzku. Znova stlačte tlačidlo zap./vyp., podsvietenie tlačidiel zhasne, prístroj sa vypne a vráti do pohotovostného režimu.</p> <p>Ak prístroj zapnete, ale nestlačíte žiadne tlačidlo do 2 minút, podsvietenie kláves automaticky zhasne.</p>

	<p>Tlačidlo svetla</p> <p>Raz stlačte tlačidlo svetla, podsvietenie tlačidla a svetlo sa rozsvieti. Opakovane stlačte tlačidlo svetla, podsvietenie tlačidla a svetlo sa vypne. Podsvietenie tlačidla zostáva zapnuté.</p>
	<p>Tlačidlo PLUS</p> <p>Raz stlačte tlačidlo PLUS, podsvietenie tlačidla sa rozsvieti a digestor začne pracovať pri nízkych otáčkach. Na displeji sa zobrazí [1].</p> <p>Dvakrát stlačte tlačidlo PLUS a digestor bude pracovať pri strednej rýchlosti. Na displeji sa zobrazí [2].</p> <p>Trikrát stlačte tlačidlo PLUS a digestor bude pracovať pri vysokej rýchlosti. Na displeji sa zobrazí [3].</p> <p>Ak digestor pracuje pri vysokých otáčkach a znovu stlačte tlačidlo PLUS, digestor bude pokračovať pri vysokej rýchlosti.</p>
	<p>Tlačidlo MINUS</p> <p>Stlačením tlačidla MINUS môžete postupne znížiť rýchlosť. Na displeji sa zobrazuje aktuálna rýchlosť. Ak digestor pracuje pri nízkych otáčkach [1] a znovu stlačte tlačidlo MÍNUS, na displeji sa zobrazí [0] a digestor sa vypne. Iba podsvietenie tlačidla zostáva zapnuté.</p>
	<p>FARBA PODSVIETENIA</p> <p>Pri prvom zapnutí zariadenia stlačte tlačidlo farby a svetlo sa predvolene zmení na biele. Stlačte tlačidlo opakovane a funkcia farebného podsvietenia sa vypne.</p> <p>Ak sa farba podsvietenia nemení, stlačte tlačidlo farby. Farba podsvietenia sa automaticky nastaví na uloženú farbu. Stlačte tlačidlo opakovane a funkcia farebného podsvietenia sa vypne.</p>

	FARBA PODSVIETENIA (automatická zmena farby)
	<p>Stlačením a podržaním tlačidla farby na 3 sekundy vstúpite do režimu automatickej zmeny farieb. Spočiatku sa modré osvetlenie postupne mení z tmavého na svetlé. Keď je modré svetlo najjasnejšie, postupne sa začne rozsvetľovať aj zelené svetlo. Keď je zelené svetlo najjasnejšie, modré svetlo postupne slabne. Po zhasnutí modrého svetla sa postupne začne rozsvetľovať červené svetlo. Keď je červené svetlo najjasnejšie, zelené svetlo postupne slabne. Po zhasnutí zeleného svetla sa postupne začne rozsvetľovať modré svetlo. Keď je modré svetlo najjasnejšie, modré aj červené svetlo sú na najvyšších úrovniach. Potom sa postupne začne rozsvetľovať zelené svetlo.</p> <p>Všetky svetlá potom na dve sekundy jasne žiaria, potom červené a zelené svetlo zhasne. Po zhasnutí červeného a zeleného svetla sa podsvietenie opäť zmení na modrú. Automatická zmena farby sa opakuje. Ďalším stlačením a podržaním tlačidla farba na 3 sekundy vypnete funkciu a podsvietenie tohto tlačidla.</p>
	<p>Keď je aktivovaná automatická zmena farby, krátkym stlačením tlačidla farba zastavíte zmenu farby a zachováte aktuálnu farbu. Opätovným stlačením tlačidla znova aktivujete zmenu farby.</p>
	<p>Ak sa zmena farby pozastaví pri konkrétnej farbe, stlačte a podržte tlačidlo farby po dobu 3 sekúnd, aby ste vypli svetlo a uložili nastavenú farbu.</p>

MONTÁŽ UHLÍKOVÉHO FILTRA (VOLITEĽNÉ)

1	2
	
<p>Filter s aktívnym uhlím možno použiť na zachytenie zápachu.</p>	<p>Ak chcete namontovať filter s aktívnym uhlím, filter tuku a masti by sa mal najprv odmontovať. Stlačte zámok a potiahnite ho smerom nadol.</p>
3	
	<p>Umiestnite aktívne uhlie do zariadenia a otočte ho v smere hodinových ručičiek. Zopakujte rovnaký postup aj na druhej strane. Uistite sa, že filter je bezpečne upevnený. V opačnom prípade by sa mohol uvoľniť, čo by mohlo byť nebezpečné. Po vložení uhlíkového filtra bude sací výkon menší.</p>

ČISTENIE A ÚDRŽBA

Pred čistením a údržbou vypnite digestor a odpojte ho od elektrickej zásuvky. Vonkajšie povrchy sú citlivé na poškrabanie a odreniny. Preto nepoužívajte abrazívne čistiace prostriedky a ihneď po vyčistení ich utrite neutrálnymi alebo kyslými tekutinami (citrónová šťava, ocot).

Nerezové povrchy

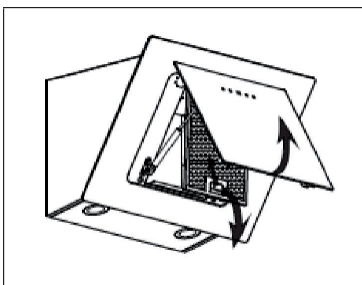
Nehrdzavajúca oceľ sa musí čistiť pravidelne, aby sa zabezpečila jej dlhá životnosť. Používajte čistiaci prostriedok na produkty vyrobené z nehrdzavajúcej ocele. Aby ste predišli poškrabaniu, vždy utierajte v smere zŕn nehrdzavajúcej ocele.

Ovládací panel

Ovládací panel je možné vyčistiť vlhkou handričkou a jemným čistiacim prostriedkom na umývanie riadu. Pred čistením sa uistite, že tkanina je čistá. Na odstránenie prebytočnej vlhkosti po čistení použite suchú, mäkkú handričku.

Čistenie tukového filtra sa odporúča aspoň raz za mesiac.

Pravidelné čistenie tukového filtra zabraňuje vzniku požiaru. Filter filtruje tuk, dym a prach, takže filter priamo ovplyvňuje účinnosť odsávača pár. Ak filter nie je vyčistený, zvyšky tuku (potenciálne horľavé) budú usadené na filtri. Vyčistite ho čistiacim prostriedkom.



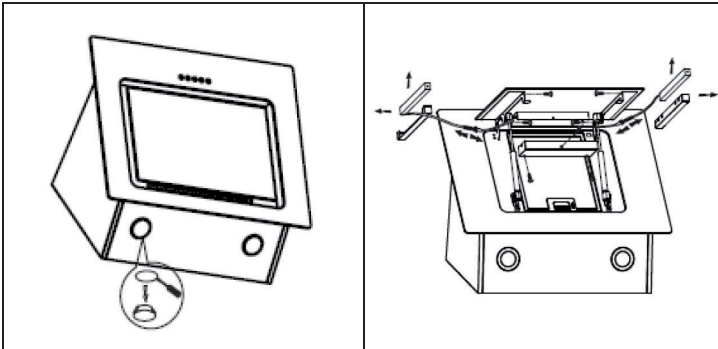
VÝMENA SVETLA

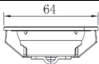
Výmena okrúhlych LED svetiel

- Vyberte tukový filter.
- Pomocou skrutkovača vytiahnite LED svetlo. Potom mierne vytiahnite pripojovací drôt žiarovky a vyberte svorku pripájacieho drôtu žiarovky.
- Na opätovné namontovanie zariadenia použite opačný postup.

Zmena farebného LED pásu

- Otvorte kryt priestoru pre sklo.
- Pomocou skrutkovača odstráňte kryt ovládacej skrinky a držiak žiarovky.
- Odpojte svorku pripájacieho vodiča žiarovky a vložte novú žiarovku.



Max. výkon	Napätie	Rozmery: 64 mm	ILCOS D kód
2x 1,5 W	DC 12 V		DSR-1.5/65-S-64

RIEŠENIE PROBLÉMOV

Chyba	Možná príčina	Riešenie
Svetlo svieti, ale motor nefunguje.	Lopatky ventilátora sú zablokované.	Odstráňte blokáciu.
	Kondenzátor je poškodený.	Vymeňte kondenzátor.
	Ložisko motora je zanesené alebo poškodené.	Vymeňte motor.
	Motor vydáva zápach.	Vymeňte motor.
Svetlo nesvieti a motor nefunguje.	Poškodené svetlo.	Vymeňte svetlá.
	Uvoľnený napájací kábel.	Pripojte káble podľa zobrazenia na diagrame.
Telo digestora sa trasie.	Poškodenie lopatky ventilátora spôsobuje trasenie.	Vymeňte lopatku alebo ventilátor.
	Motor nie je správne zavesený.	Pevne pripevnite motor.
	Motor nie je pevne primontovaný.	Telo digestora musí byť pevne pripevnené.
Nedostatočné sanie digestora.	Vzdialenosť medzi digestorom a sporákom je príliš veľká.	Upravte vzdialenosť.
	Príliš silné vetranie z dôvodu otvorených dverí alebo okien.	Vyberte nové miesto a premontujte zariadenie.

POKYNY K LIKVIDÁCI



Podľa Európskeho nariadenia odpadu 2012/19/EU tento symbol na výrobku alebo na jeho obale znamená, že výrobok nepatrí do domáceho odpadu. Na základe smernice by sa mal prístroj odovzdať na príslušnom zbernom mieste pre recykláciu elektrických a elektronických zariadení. Zabezpečením správnej likvidácie výrobku pomôžete zabrániť možným negatívnym dopadom na životné prostredie a ľudské zdravie, čo by inak mohol byť dôsledok nesprávnej likvidácie výrobku. Pre detailnejšie informácie o recyklácii tohto výrobku sa obráťte na svoj Miestny úrad alebo na odpadovú a likvidačnú službu vašej domácnosti.

VÝROBCA

Chal-Tec GmbH, Wallstraße 16, 10179 Berlín, Nemecko

KLARSTEIN NIETSRK

SRSRK KLARSTEIN NIE

KLARSTEIN NIETSRK

SRSRK KLARSTEIN NIE

KLARSTEIN NIETSRK

SRSRK KLARSTEIN NIE

KLARSTEIN NIETSRK