

KLARSTEIN NIELSTREIN
TEIN NIELSTREIN KLAR
KLARSTEIN NIELSTREIN
TEIN NIELSTREIN KLAR
KLARSTEIN NIELSTREIN
TEIN NIELSTREIN KLAR
KLARSTEIN NIELSTREIN

KLARSTEIN

Odvlhčovač vzduchu

Vážený zákazník,

Gratulujeme Vám k zakúpeniu tohto produktu. Prosím, dôkladne si prečítajte manuál a dbajte na nasledovné pokyny, aby sa zabránilo škodám na zariadení. Akékoľvek zlyhanie spôsobené ignorovaním uvedených inštrukcií a upozornení uvedených v návode na použitie sa nevzťahuje na našu záruku a akúkoľvek zodpovednosť.

OBSAH

Technické údaje 1
Vyhlásenie o zhode 1
Bezpečnostné pokyny 2
Montáž 3
Opis produktu 3
Ovládací panel a tlačidlá 4
Obsluha a funkcie 5
Starostlivosť a čistenie 7
Riešenie problémov 8
Pokyny k likvidácii 8

TECHNICKÉ ÚDAJE

Kód produktu	10032040, 10032662
Napájanie	220-240 V ~ 50 Hz
Spotreba energie	240 W
Kapacita odvlhčovania	10 L/deň (30°C, RH 80%)
Objem nádrže na vodu	1,8 L

VYHLÁSENIE O ZHODE

Výrobca:
Chal-Tec GmbH, Wallstraße 16, 10179 Berlin, Nemecko.



Tento produkt je v súlade s nasledujúcimi európskymi normami:

2014/30/EU (EMC)
2014/35/EU (LVD)
2011/65/EU (RoHS)
206/2012/EU (ErP)

BEZPEČNOSTNÉ POKYNY

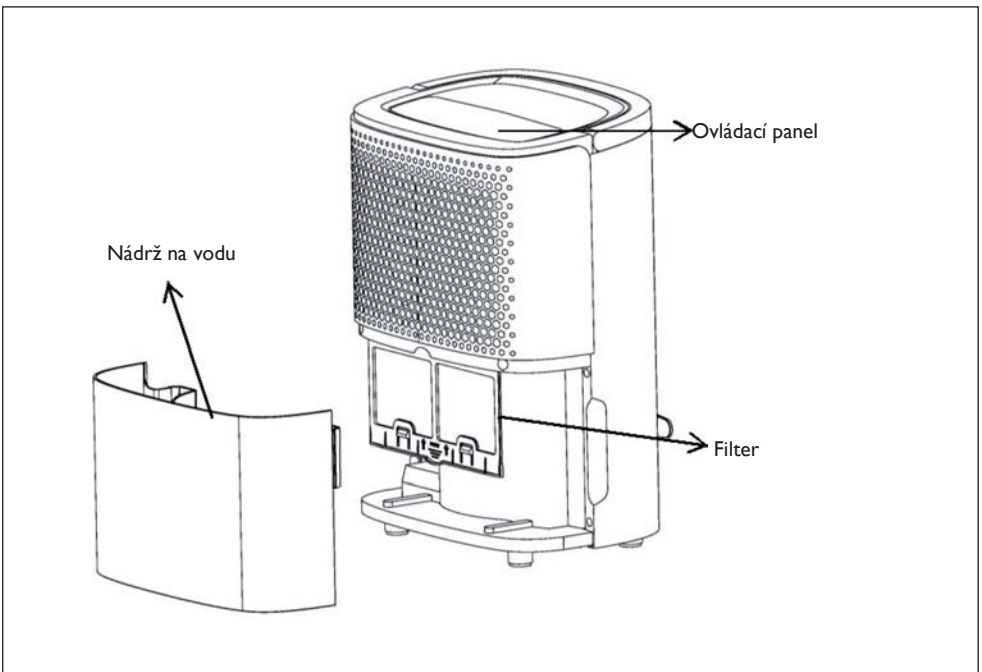
- Pred prvým použitím odvlhčovača si pozorne prečítajte návod na obsluhu a uschovajte ho pre budúce použitie.
- Zariadenie neponárajte do vody alebo do inej tekutiny.
- Zariadenie umiestnite na stabilný a rovný povrch, aby ste sa vyhli zvukom a vibráciám.
- Nikdy nepoužívajte zariadenie, ak bol poškodený kábel alebo konektor, po poruche spotrebiča alebo po spadnutí alebo inom poškodení spotrebiča.
- Spotrebič môže opraviť iba kvalifikovaný personál, nesprávna oprava môže byť zdrojom nebezpečenstva pre používateľov.
- Pred prepravou a / alebo pred čistením vytriahnite sieťovú zástrčku z elektrickej siete.
- Spotrebič používajte len pri napätí, ktoré je totožné s tým uvedeným na štítku.
- Zariadenie sa nesmie pripojiť k napájaciemu zdroju, kde sú zapojené iné domáce spotrebiče.
- Spotrebič používajte iba v domácnosti a len na účely, na ktoré bol vyrobený a určený.
- Nepoužívajte tento prístroj v blízkosti vykurovacích zariadení a horľavých alebo nebezpečných predmetov.
- Ak je odvlhčovač v prevádzke v miestnosti so zariadeniami poháňanými plynom, miestnosť musí byť dostatočne ventilovaná.
- Ak zariadenie dlhší čas nepoužívate, použite funkciu interného sušenia. Tým sa zabráni tvorbe plesní a nepríjemného zápachu v zariadení.
- Na zariadenie nekladte ťažké predmety.
- Neumiestňujte mokré oblečenie alebo iné látky pred prívod vzduchu, môže to spôsobiť preťaženie zariadenia.
- Odtoková hadica nesmie byť pri nízkych teplotách vedená vonku.
- Aby ste zabránili rozliatiu, vyprázdňte nádrž na vodu pred premiestnením zariadenia.
- Prístroj nezakrývajte, pretože voda by mohla poškodiť zariadenie.
- Ak je kábel poškodený, musí byť vymenený výrobcom, alebo autorizovaným servisom, aby sa vyhlo nebezpečenstvu.
- Ak cítite dym pri zapnutí zariadenia, alebo ak vidíte dym, okamžite odpojte zástrčku z elektrickej siete a obráťte sa na predajcu.
- Zariadenie by malo byť umiestnené v minimálnej vzdialenosti 20 cm od steny alebo iných prekážok.
- Tento spotrebič môžu používať deti vo veku od 8 rokov a viac a osoby so zníženými fyzickými, zmyslovými alebo duševnými schopnosťami alebo nedostatkom skúseností a vedomostí, ak sú pod dohľadom alebo dostali pokyny týkajúce sa používania spotrebiča bezpečným spôsobom a pochopili nebezpečenstvá spojené s používaním tohto prístroja. Čistenie a údržba by nemala byť vykonávaná mladšími osobami ktoré nie sú pod dozorom.

MONTÁŽ

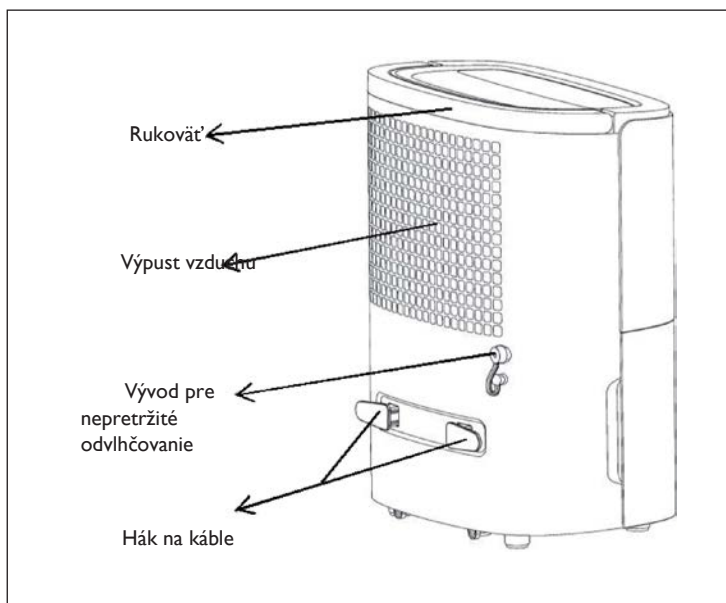
- Pred zapnutím prístroja vyprázdňte nádrž na vodu.
- Počas prevádzky udržiavajte dvere a okná zatvorené, aby ste ušetrili energiu.
- Uistite sa, že na prívoде a výstupe vzduchu nie je žiadna blokácia.
- Umiestnite spotrebič na stabilný povrch a nechajte minimálne 20 cm priestoru okolo spotrebiča a minimálne 50 cm v oblasti, kde cirkuluje vzduch.

OPIS PRODUKTU

predná strana

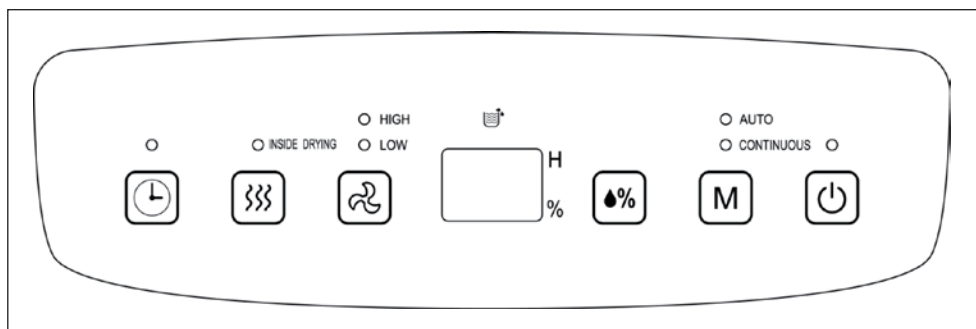


Zadná strana









OVĽÁDACÍ PANEL A TLAČIDLÁ

Ovládací panel



Tlačidlá a funkcie

	Časovač: 24-hodinový časovač - stlačením tlačidla nastavíte časovač. Časový rozsah je od 1 do 24 hodín, rozsah sa zvyšuje o 1 hodinu pri každom stlačení. Opätovným stlačením tlačidla sa časovač dá zrušiť.
	Funkcia vnútorného sušenia: stlačením tlačidla spustíte funkciu sušenia vo vnútri zariadenia. Funkcia sušenia zabraňuje tvorbe plesne vo vnútri odvlhčovača.
	Ventilátor: V režime automatické odvlhčovania stlačte toto tlačidlo, ak chcete zmeniť rýchlosť ventilátora, od vysokej po nízku.
	Displej: V režime automatické odvlhčovanie alebo v režime odvlhčovania indikuje aktuálnu vlhkosť miestnosti. V režime časovača indikuje nastavený čas.
	Vlhkosť: V režime automatického odvlhčovania opakovane stláčajte tlačidlo pre nastavenie vlhkosti od 80% do 30% v 5% intervaloch.
	Režim: Stlačením tohto tlačidla po zapnutí vyberiete automatické odvlhčovanie alebo kontinuálne odvlhčovanie. Zvolený režim začne blikať.
	On/off (zapnúť / vypnúť): Stlačte toto tlačidlo pre zapnutie alebo vypnutie zariadenia.

OBSLUHA A FUNKCIE

Vypnutie časovačom

Keď je odvlhčovač spustený, stlačte tlačidlo "TIMER" pre spustenie tejto funkcie, potom stlačte tlačidlo "TIMER" pre nastavenie hodín, časový rozsah je od 1 do 24 hodín, pri každom stlačení sa zvyšuje 1 hodina. Po uplynutí nastaveného času sa zariadenie vypne. Po nastavení časovač zabliká 5-krát pre potvrdenie.

Zapnutie časovačom

Ak je odvlhčovač v pohotovostnom režime, stlačte tlačidlo "TIMER" pre spustenie tejto funkcie, potom stlačte tlačidlo "TIMER" pre nastavenie hodín. Keď čas dosiahne nastavený čas, zariadenie sa zapne. Po nastavení časovač zabliká 5-krát pre potvrdenie.

Režim automatického odvlhčovania

Ak je vlhkosť miestnosti v tomto režime vyššia ako nastavená vlhkosť (vlhkosť + 5%), spustí sa motor a ventilátor sa zapne; ak vlhkosť miestnosti dosiahne hodnotu pod 5% (od nastavenej hodnoty), motor sa zastaví a ventilátor bude fungovať podľa pôvodného nastavenia. Počiatočná hodnota vlhkosti je 50%.

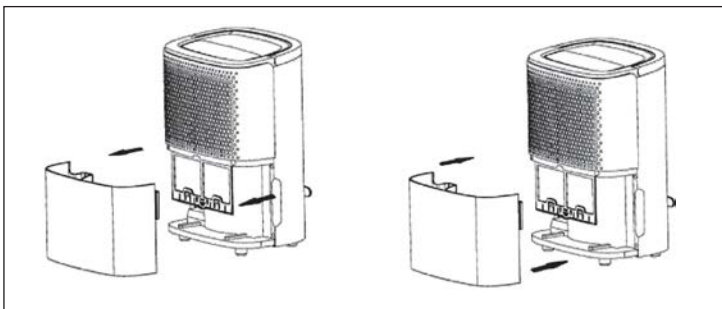
Režim odvlhčovania

V tomto režime bude zariadenie pracovať bez ohľadu na vlhkosť miestnosti, kompresor beží a ventilátor bude pracovať pri vysokých otáčkach, rýchlosť ventilátora je nastaviteľná.

Manuálne odvádzanie vody

- Keď je nádrž na vodu plná, indikátor vody sa rozsvieti, zariadenie prestane pracovať a bzučiak zaznie 10 krát, kým vodu nevylejete.
- Vytiahnite nádrž na vodu a vylejte vodu.
- Po vrátení nádrže na svoje miesto sa odvlhčovač opäť spustí. Nádrž na vodu umiestnite tak, ako je zobrazené na nasledujúcej fotografii.

POZNÁMKA: Pred vložením do nádrže na vodu späť do zariadenia sa uistite, že plavák je voľný.



Nepretržité odvádzanie vody

- Ak pripojíte vodovodné potrubie ku zadnej strane (vnútorný priemer je 9 mm), môžete vodu nepretržite vypúšťať von zo zariadenia.
- Skontrolujte, či je potrubie stabilne prepojené s odvodňovacími otvormi alebo či voda bude vytekať.

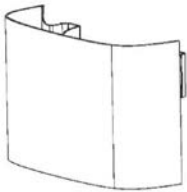
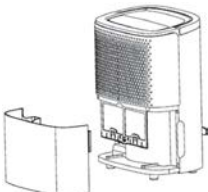
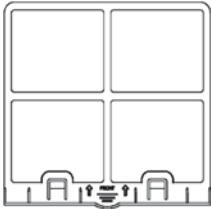
POZNÁMKA: Vodovodné potrubie nesmie byť príliš dlhé (zvyčajne 0,6 m), výška nesmie prekročiť výšku odtokových dier, pretože potom dôjde k úniku vody.

Funkcia proti mrazu

Táto funkcia sa aktivuje, keď teplota okolia klesne pod 16 ° C. Na displeji sa zobrazí "P1". Bude aktivovaný na dobu 8 minút každých 38 minút, ak je teplota medzi 2 - 12 ° C. Aktivuje sa na dobu 5 minút každých 60 minút, ak je teplota medzi 12-16 ° C.

STAROSTLIVOSŤ A ČISTENIE

- Pred údržbou alebo opravou vypnite tento spotrebič a vytriahnite zástrčku z elektrickej siete.
- Vytriahnite zástrčku z elektrickej siete, ak sa odvlhčovač dlhší čas nepoužíva
- Na čistenie zariadenia nepoužívajte benzín, alkohol alebo iné chemické činidlo.

		
<p>Vyčistite nádobu na vodu.</p> <p>Nádrž na vodu čistite mäkkou handričkou.</p>	<p>Na čistenie používajte navlhčenú tkaninu.</p> <p>Na čistenie povrchu spotrebiča používajte vlhkú látku, nepoužívajte čistiaci prostriedok ani drsné čistiace nástroje, pretože to môže poškodiť povrch.</p>	<p>Filter vyčistite aspoň raz za dva týždne.</p>

RIEŠENIE PROBLÉMOV

Problém	Možná príčina	Navrhované riešenie
Zariadenie nefunguje.	Je zástrčka zapojená do elektrickej siete?	Zasuňte sieťovú zástrčku do sieťovej zásuvky.
	Nádrž na vodu je plná alebo nie je dobre namontovaná.	Vylejte vodu z nádrže a vložte nádrž späť na miesto.
	Prevádzková teplota je príliš nízka alebo príliš vysoká.	Tento odvlhčovač používajte v prostredí ktoré má 5-32 ° C.
Z výstupu vzduchu neprúdi žiaden vzduch.	Vlhkosť alebo prevádzková teplota je príliš nízka.	V suchom prostredí nebude odvlhčovací účinok taký zrejmy.
	Je výstup alebo prívod vzduchu zablokovaný?	Vyčistite výstup alebo prívod vzduchu.
Z výstupu vzduchu neprúdi žiaden vzduch.	Je filter zablokovaný?	Vyčistite filtre.
Únik vody.	Odtokové potrubie nie je pevne spojené.	Skontrolujte odtokové potrubie.
	Potrubie je zablokované.	Vyčistite zvyšky v potrubí.

POKYNY K LIKVIDÁCI



Podľa Európskeho nariadenia odpadu 2012/19/EÚ tento symbol na výrobku alebo na jeho obale znamená, že výrobok nepatrí do domáceho odpadu.

Na základe smernice by sa mal prístroj odovzdať na príslušnom zbernom mieste pre recykláciu elektrických a elektronických zariadení. Zabezpečením správnej likvidácie výrobku pomôžete zabrániť možným negatívnym dopadom na životné prostredie a ľudské zdravie, čo by inak mohol byť dôsledok nesprávnej likvidácie výrobku. Pre detailnejšie informácie o recyklácii tohto výrobku sa obráťte na svoj Miestny úrad alebo na odpadovú a likvidačnú službu Vašej domácnosti.

KLARSTEIN NIETSRVK

SRSRJK KLARSTEIN NIE

KLARSTEIN NIETSRJK

SRSRJK KLARSTEIN NIE

KLARSTEIN NIETSRJK

SRSRJK KLARSTEIN NIE

KLARSTEIN NIETSRJK