

KLARSTEIN NIELSTREK
TEIN NIELSTREK KLAR
KLARSTEIN NIELSTREK
TEIN NIELSTREK KLAR
KLARSTEIN NIELSTREK
TEIN NIELSTREK KLAR
KLARSTEIN NIELSTREK

KLARSTEIN

Beretta

Digestor

10033717 10033718 10033719

Vážený zákazník,

Gratulujeme Vám k zakúpeniu tohto produktu. Prosím, dôkladne si prečítajte manuál a dbajte na nasledovné pokyny, aby sa zabránilo škodám na zariadení. Akékoľvek zlyhanie spôsobené ignorovaním uvedených inštrukcií a upozornení uvedených v návode na použitie sa nevzťahuje na našu záruku a akúkoľvek zodpovednosť. Naskenujte QR kód, aby ste získali prístup k najnovšiemu používateľskému manuálu a ďalším informáciám o produkte.



OBSAH

Bezpečnostné pokyny 2
Montáž (externé vetranie) 4
Pokyny pre montáž rúry na odvádzanie vzduchu 9
Ovládací panel a funkcie 10
Riešenie problémov 11
Čistenie a Starostlivosť 11
Pokyny k likvidácii 12

TECHNICKÉ ÚDAJE

Kód produktu	10033717, 10033718, 10033719
Napájanie	220-240 V ~ 50/60 Hz

VYHLÁSENIE O ZHODE

Výrobca:
Chal-Tec GmbH, Wallstraße 16, 10179 Berlín, Nemecko.



Tento produkt je v súlade s nasledujúcimi európskymi normami:

2014/30/EU (EMC)
2014/35/EU (LVD)
2011/65/EU (RoHS)
2009/125/EC (ErP)

BEZPEČNOSTNÉ POKYNY

- Ďakujeme, že ste si zakúpili tento digestor. Skôr ako použijete digestor, pozorne si prečítajte návod na použitie a uschovajte ho na bezpečnom mieste.
- Montážne a inštalačné práce musí vykonávať kvalifikovaný elektrikár alebo kompetentná osoba. Skôr ako použijete digestor, uistite sa, že napätie (V) a frekvencia (Hz) uvedené na odsávači sú presne rovnaké ako napätie (V) a frekvencia (Hz) vo vašej domácnosti.
- Výrobca a obchodný zástupca nenesú žiadnu zodpovednosť za škody spôsobené nevhodnou inštaláciou a používaním.
- Nikdy nedovoľte, aby deti ovládali odsávač pár.
- Toto zariadenie je určené pre domáce použitie. Nie je vhodný na grilovanie, pre pekáre a komerčné účely.
- Digestor a jeho filter by mali byť pravidelné čistené, aby sa zachoval dobrý stav a funkčnosť zariadenia.
- Pred čistením vypnite napájanie hlavného zdroja elektrickej energie.
- Digestor čistite podľa inštrukcií v tomto užívateľskom manuály a chráňte zariadenie pre nebezpečenstvom a ohňom.
- Nevystavujte digestor otvorenému ohňu a plameňom.
- Ak dôjde k poruche spotrebiča, obráťte sa na servisné oddelenie a vyžiadajte si servisného technika.
- Tento spotrebič môžu používať deti vo veku od 8 rokov a viac a osoby so zníženými fyzickými, zmyslovými alebo duševnými schopnosťami alebo nedostatkom skúseností a vedomostí, ak sú pod dohľadom alebo dostali pokyny týkajúce sa používania spotrebiča bezpečným spôsobom a pochopili nebezpečenstvá spojené s používaním tohto spotrebiča. Deti sa nesmú so zariadením hrať. Čistenie a údržba by nemala byť vykonávaná mladšími osobami ktoré nie sú pod dozorom.
- Ak je napájací kábel poškodený, musí byť vymenený výrobcom, alebo servisom, alebo podobne kvalifikovanou osobou aby sa vyhlo nebezpečenstvu.
- V pokynoch treba brať do úvahy podstatu nasledujúcej skutočnosti: miestnosť musí byť dostatočne vetraná, keď sa digestor používa súčasne s prístrojmi spaľujúcimi plyn alebo iné palivá (nevzťahuje sa na zariadenia, ktoré iba vypúšťajú vzduch späť do miestnosti)
- Pod digestorom nevlambujte potraviny. Pri použití s prístrojmi a riadom na varenie sa môžu prístupné časti zahrievať.

Dôležité rady týkajúce sa montáže

- Vzduch nesmie byť odvádzaný do komína, ktorý sa používa na odsávanie výparov zo spotrebičov spaľujúcich plyn alebo iné palivá (nevzťahuje sa na zariadenia, ktoré iba vypúšťajú vzduch späť do miestnosti).
- Musia byť splnené predpisy týkajúce sa vypúšťania vzduchu.

Dôležité upozornenia o režime extrakcie

**VAROVANIE:**

Riziko otravy výparmi, ktoré sú odsávané do digestora. Nikdy nepoužívajte zariadenie v režime extrakcie spolu s otvoreným spaľovacím zariadením, pokiaľ nie je zabezpečené dostatočné prúdenie vzduchu.

Otvorené spaľovacie zariadenia (napríklad plynové, olejové, drevené alebo uhoľné ohrievače, ohrievače vody bez nádrže, ohrievače vody) odvádzajú vzduch so splodinami z miestnosti a prechádzajú cez výfukové potrubie alebo komín von. V režime extrakcie sú výpary vo vnútri vysaté z kuchyne a príslušných miestností - bez dostatočného množstva vzduchu sa v miestnostiach vytvára vákuum. Toxické plyny z komína alebo odsávacieho traktu môžu byť nasávané naspäť do obytných priestorov.

- Vždy sa uistite, že je zaručená dostatočná dodávka vzduchu a že vzduch môže cirkulovať.
- Samotné zariadenie na prívod / extrakciu vzduchu nezaručuje dodržanie medznej hodnoty.

Bezpečná prevádzka je možná len vtedy, keď podtlak v miestnosti, kde je zariadenie

umiestnené nepresahuje 4 Pa (0,04 mbar). To sa dá dosiahnuť, keď vzduch potrebný na spaľovanie môže prúdiť cez otvory, ktoré nie sú zatvárateľné, napríklad pri dverách, oknách, v spojení s prívodom vzduchu / extraktorom alebo inými technickými opatreniami. V každom prípade sa poraďte s kvalifikovaným kominárom, ktorý

dokáže posúdiť vetranie vášho domu a navrhne vhodné opatrenia pre primerané vetranie.

Ak sa odsávač používa výlučne v recirkulačnom režime, je možná neobmedzená prevádzka.

**VAROVANIE:**

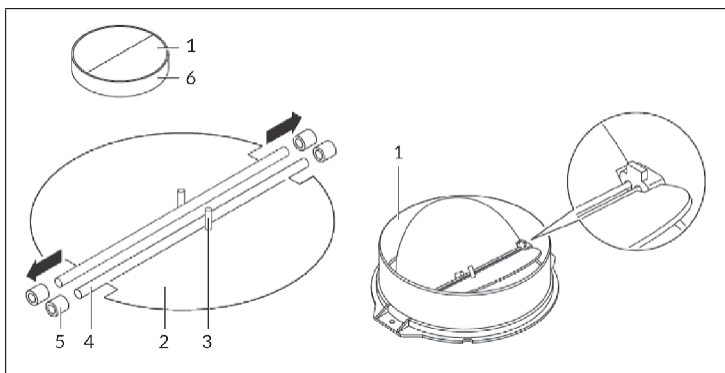
Nebezpečenstvo vzniku požiaru z iskier. Zariadenie namontujte na krb na pevné palivo ako drevo alebo uhlie len vtedy ak je k dispozícii uzatvorený a neodstrániteľný kryt.

MONTÁŽ (EXTERNÉ VETRANIE)

Montáž klapky

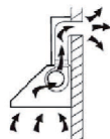
Ak odsávač pár nemá vopred namontovanú klapku, namontujte ju nasledovne:

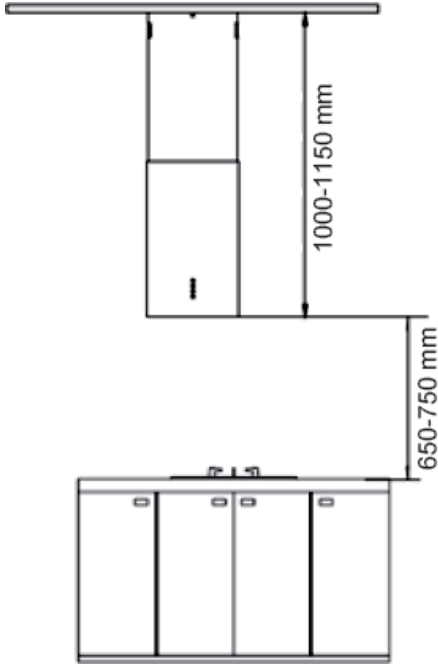
1. Namontujte prvú polovicu (2) do krytu (6).
2. Kolík (3) by mal smerovať nahor.
3. Vložte os (4) do otvorov (5) na kryte.
4. Opakujte všetky kroky pre druhú polovicu klapky.



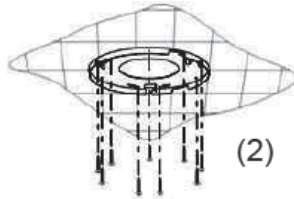
MONTÁŽ

Ak máte výstup vzduchu von, odsávač je možné pripojiť pomocou sacieho potrubia (smalt, hliník, ohybná trubica alebo nehorľavý materiál s vnútorným priemerom 150 mm), ako je znázornené napravo.

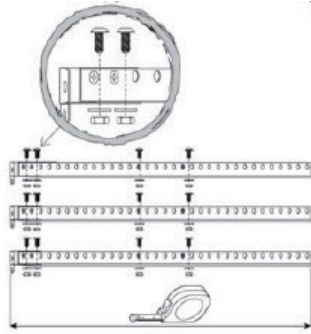


1	Pred montážou zariadenia vyberte zástrčku zo zásuvky.
2	<p data-bbox="148 169 788 220">Digestor by mal byť namontovaný vo vzdialenosti 65 -75 cm nad miestom varenia, aby sa dosiahol najlepší možný účinok (pozri obr. 1).</p>  <p data-bbox="381 935 430 975">(1)</p>
3	Strop musí byť schopný uniesť najmenej 120 kg a hrúbka stropu musí byť najmenej 30 mm.

4	<p>Vyvrtajte otvor (\varnothing 170 mm) do stropu v mieste, kde má digestor visieť. Ak je strop z dreva, vyznačte si otvory dier podľa závesnej dosky a vyvrtajte 8 otvorov do stropu. Potom pripevnite závesnú dosku k drevenému stropu pomocou ôsmich skrutiek ST6x40*40mm. Ak je strop betónový, vyvrtajte len 6 otvorov a upevnite závesnú dosku na betónový strop pomocou štyroch kotvových skrutiek \varnothing6x60 mm (pozri obrázok 2).</p>
5	<p>Vypočítajte dĺžku závesov, aby boli dodržané vzdialenosti (pozri obr. 1). Závesy pripojte pomocou 18 skrutiek M4x10 mm, matic M4 a podložiek. Presah závesov by mal byť väčší ako 100 mm (pozri obrázok 3).</p>

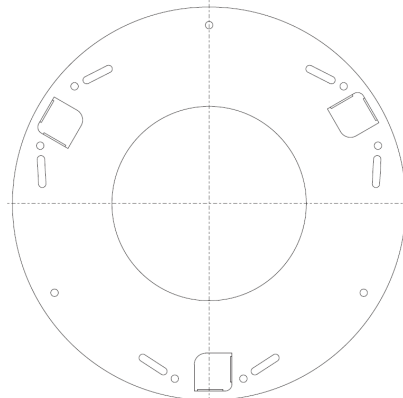


(2)



(3)

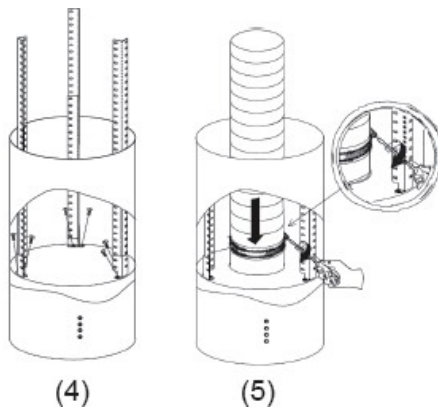
Front



Back

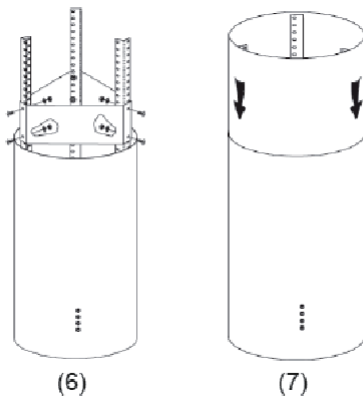
Závesy pripevnite k digestoru pomocou šiestich skrutiek M4x10 mm a namontujte potrubie na odvádzanie vzduchu (pozri obrázok 4/5).

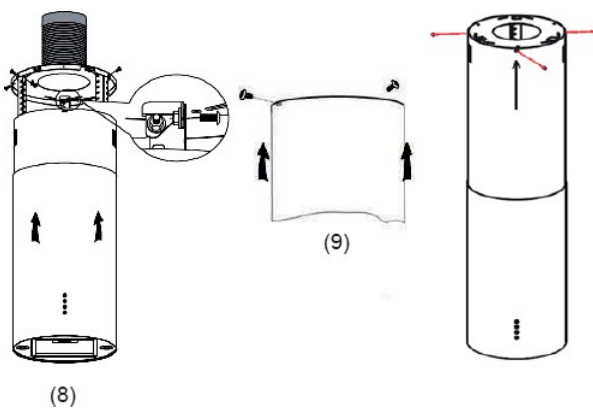
6



Držiak umiestnite na tri namontované závesy a zaistite ho šiestimi skrutkami M4x10 mm, maticami M4 a podložkami (pozri obrázok 6). Potom vložte vnútornú časť digestora do odsávača pár (pozri obr. 7).

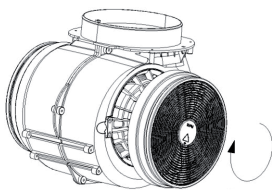
7



7	<p>Zdvihnite zostavený digestor a vytiahnite potrubie na odvádzanie vzduchu zo stropu (pozri obr. 8). Závesy pripojte pomocou 6 skrutiek M4x10 mm, matíc M4 a podložiek.</p> 
8	<p>Uvoľnite vnútornú časť digestora a pripevnite ju k závesnej doske pomocou troch skrutiek ST4x8 mm.</p>

Montáž uhlíkového filtra

Poznámka: Filter s aktívnym uhlím nie je obsahom balenia. Je možné zakúpiť ho osobitne.

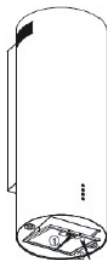


Umiestnite aktívny uhlík do zariadenia a otočte ho v smere hodinových ručičiek. Zopakujte rovnaký postup aj na druhej strane. Uistite sa, že filter je bezpečne upevnený. V opačnom prípade by sa mohol uvoľniť, čo by mohlo byť nebezpečné. Po vložení uhlíkového filtra bude sací výkon menší.

Montáž kovových filtrov tuku.

Pri montáži filtra na masť a tuky postupujte podľa nasledujúcich pokynov:

- Vložte filter do otvorov na zadnej strane digestora.
- Stlačte tlačidlo na rukoväti filtra.
- Hneď ako je filter v správnej polohe, uvoľnite tlačidlo na rukoväti.
- Opakujte tieto kroky a nainštalujte všetky filtre



NÁVOD NA MONTÁŽ POTRUBIA

Nasledujúce pokyny musia byť dodržané, aby sa dosiahla optimálna extrakcia vzduchu:






- Uistite sa, že potrubie je čo najkratšie a najpriamejšie.
- Potrubie neobmedzujte a neupravujte.
Pri použití potrubia musí byť potrubie vždy správne utesené aby sa minimalizovala strata výkonu odsávania.
- Nedodržanie týchto základných pokynov zníži výkon a zvýši hladinu hluku digestora.
- Montáž musí vykonať kvalifikovaný elektrikár alebo iná kompetentná osoba.
- Nepripájajte potrubie odsávača k existujúcemu vetraciemu systému, ktorý sa používa pre iné zariadenie, ako napríklad ventilačný systém, komín, plynové potrubia alebo horúce vzduchové potrubia.
- Ak je nevyhnutné ohnúť odsávacie potrubie, uhol potrubia by nemal byť menší ako 120 °. Nikdy nevedzte potrubie smerom nadol, ale vždy ho zarovnávajte vodorovne alebo smerom hore od východiskového bodu k výstupu vzduchu na vonkajšej stene.
- Po montáži sa uistite, že digestor je vo vodorovnej polohe aby sa v ňom nehromadil tuk.
- Uistite sa, že potrubie spĺňa príslušné normy a je odolné voči ohňu.



Upozornenie:

Nebezpečenstvo zranenia. Z bezpečnostných dôvodov používajte len tú veľkosť upevňovacích alebo montážnych skrutiek, aká je odporúčaná v tomto návode na použitie. Nedodržanie týchto pokynov môže spôsobiť zranenie alebo úraz elektrickým prúdom.

OVLÁDACÍ PANEL A FUNKCIE TLAČIDIEL

				
Nízka	Stred y	Vyso ký	Svetl o	Napájanie

1	Po zapojení sieťovej zástrčky sa rozsvieti kontrolka. Všetky vývody sú zatvorené a odsávač pár sa prepne do pohotovostného režimu. Ak nedôjde k žiadnej činnosti, kontrolka automaticky zhasne.
2	Zapnutie: Jedným stlačením tlačidla re napájanie zapnete odsávač pár. Kontrolka sa rozsvieti a odsávač pár bude pracovať pri nízkej rýchlosti. Tlačidlo sa rozsvieti. Ak ho vypnete opätovným stlačením tlačidla napájania, tlačidlo prestane svietiť. Všetky funkcie sa potom deaktivujú a odsávač pár sa prepne do pohotovostného režimu. Tlačidlá napájania a tlačidlo sveta fungujú nezávisle od seba a fungujú nezávisle od tlačidla napájania. Ak stlačíte ktorékoľvek funkčné tlačidlo raz, odsávač pár sa spustí s primeraným výkonom. Ak teraz stlačíte tlačidlo napájania, všetky funkcie sa zastavia.
3	Ak stlačíte tlačidlo svetla raz, rozsvieti sa svetlo na digestore. Rozsvieti sa kontrolka pre tlačidlo svetla a tlačidlo napájania. Po opätovnom stlačení tlačidla svetla sa svetlo znova vypne. Kontrolky potom zhasnú.
4	Ak raz stlačíte tlačidlo pre nastavenie najvyššej rýchlosti, digestor bude pracovať na maximálny výkon. Rozsvietia sa kontrolky tlačidiel vysokej rýchlosti a napájania. Ak stlačíte tlačidlo znova, digestor prestane fungovať a kontrolky zhasnú.
5	Ak raz stlačíte tlačidlo pre nastavenie strednej rýchlosti, digestor bude pracovať na stredný výkon. Rozsvieti sa kontrolka pre tlačidlo stredného výkonu a tlačidlo napájania. Ak stlačíte tlačidlo znova, digestor prestane fungovať a kontrolky zhasnú.
6	Ak raz stlačíte tlačidlo pre nastavenie nízkej rýchlosti, digestor bude pracovať na nízky výkon. Rozsvieti sa kontrolka pre tlačidlo nízkeho výkonu a tlačidlo napájania. Ak stlačíte tlačidlo znova, digestor prestane fungovať a kontrolky zhasnú.
7	Úroveň nízkej, strednej a vysokej rýchlosti nie je možné nastaviť súčasne, súčasne je možné zvoliť iba jednu úroveň. Napríklad, ak je nastavená stredná úroveň výkonu a stlačíte iné tlačidlo, zariadenie sa prepne na nízku úroveň výkonu atď. A úroveň výkonu sa nastaví na rovnakú hodnotu.

RIEŠENIE PROBLÉMOV

Problém	Možná príčina	Riešenie
Svetlo svieti ale motor nefunguje.	Motor je vypnutý.	Zapnite motor pomocou tlačidla pre nastavenie rýchlosti.
	Spínač motora je pokazený.	Obráťte sa na špecialistu.
	Motor je pokazený.	Obráťte sa na špecialistu.
Svetlo ani motor nefungujú.	Skontrolujte poistky.	Vymeňte poistku alebo vymeňte spínač.
	Napájacie vedenie je odpojené alebo nie je pripojené.	Pripojte napájací kábel správne.
Svetlo nefunguje.	Svetlo je pokazené.	Vymeňte žiarovku.
Nedostatočný výkon sania.	Vzdialenosť medzi sporákom a digestorom je príliš veľká.	Zmenšite vzdialenosť.
Digestor visí nerovnomerne.	Jedna z upevňovacích skrutiek je slabo utiahnutá.	Utiahnite skrutku.

ČISTENIE A STAROSTLIVOSŤ

Pred servisom alebo čistením by mal byť digestor vždy odpojený od napájacieho zdroja. Uistite sa, že odsávač je vypnutý a zástrčka bola vybratá zo zásuvky.

Vonkajšie povrchy sú náchylné k poškriabaniu a poškodeniu, preto postupujte podľa pokynov na čistenie, aby ste dosiahli najlepšie výsledky čistenia bez poškodenia.

Všeobecne

Pred čistením nechajte zariadenie úplne vychladnúť a na čistenie povrchu nepoužívajte zásadité ani kyslé látky, ako je citrónová šťava alebo ocot.

Nehrdzavejúca oceľ

Nehrdzavejúca oceľ sa musí čistiť pravidelne (týždenne), aby sa zabezpečila jej dlhá životnosť.

Pre tento účel sa môže použiť špeciálny čistiaci prostriedok pre predmety vyrobené z nehrdzavejúcej ocele.

Ovládací panel

Ovládací panel môže byť čistený teplou vodou a saponátom. Pred čistením ovládacieho panela sa uistite, že tkanina je čistá. Na odstránenie prebytočnej vlhkosti po čistení použite suchú, mäkkú handričku.

Dôležité: Používajte neutrálne čistiace prostriedky a vyhnite sa používaniu drsných čistiacich chemikálií, silných čistiacich prostriedkov pre domácnosť alebo výrobkov obsahujúcich čistiace prostriedky, ktoré môžu ovplyvniť vzhľad zariadenia a pravdepodobne odstrániť vytlačené symboly na ovládacom paneli.

Tukový filter

Filtre je možné čistiť ručne. Namočte ich do vody spolu s odmasťovacím čistiacim prostriedkom asi na 3 minúty, potom ich opatrne očistite mäkkou kefou. Nepoužívajte príliš veľký tlak, aby nedošlo k poškodeniu filtra. Potom nechajte filter vyschnúť, ale nevystavujte ho priamemu slnečnému žiareniu. Filtre by sa mali vždy umývať oddelene od riadu a kuchynského náradia.

Filter vyberte tak, ako je znázornené na obrázku vpravo, a potom ho znova vložte späť opakovaním krokov v opačnom poradí.



POKYNY K LIKVIDÁCII



Podľa Európskeho nariadenia odpadu 2012/19/EU tento symbol na výrobku alebo na jeho obale znamená, že výrobok nepatrí do domáceho odpadu. Na základe smernice by sa mal prístroj odovzdať na príslušnom zbernom mieste pre recykláciu elektrických a elektronických zariadení. Zabezpečením správnej likvidácie výrobku pomôžete zabrániť možným negatívnym dopadom na životné prostredie a ľudské zdravie, čo by inak mohol byť dôsledok nesprávnej likvidácie výrobku. Pre detailnejšie informácie o recyklácii tohto výrobku sa obráťte na svoj miestny úrad alebo na odpadovú a likvidačnú službu Vašej domácnosti.

KLARSTEIN NIETSRK

SRSRK KLARSTEIN NIE

KLARSTEIN NIETSRK

SRSRK KLARSTEIN NIE

KLARSTEIN NIETSRK

SRSRK KLARSTEIN NIE

KLARSTEIN NIETSRK