

KLARSTEIN NIELSTARK
TEIN NIELSTARK KLAR
KLARSTEIN NIELSTARK
TEIN NIELSTARK KLAR
KLARSTEIN NIELSTARK
TEIN NIELSTARK KLAR
KLARSTEIN NIELSTARK

KLARSTEIN

Bella Pico 2G

Kuchynský robot

10033801 10033805 10034514

Vážený zákazník,

Blahoželáme k zakúpeniu tohto produktu. Prečítajte si pozorne nasledujúce pokyny a postupujte podľa nich, aby ste predišli možným škodám. Nezodpovedáme za škody spôsobené nedodržaním pokynov alebo nesprávnym použitím. Naskenujte QR kód, aby ste získali prístup k najnovšiemu používateľskému manuálu a ďalším informáciám o produkte.

OBSAH

Bezpečnostné pokyny 2
Opis produktu 3
Uvedenie do prevádzky 3
Prevádzka 4
Čistenie a starostlivosť 7
Pokyny k likvidácii 8
Vyhlásenie o zhode 8

TECHNICKÉ ÚDAJE

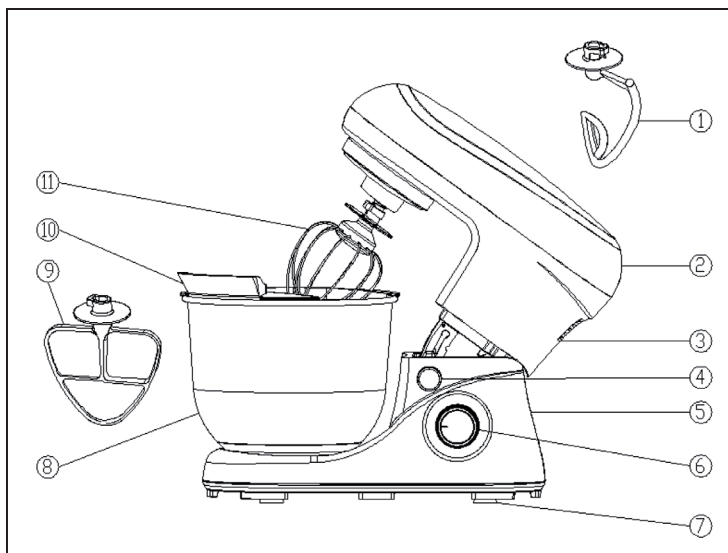
Kód produktu	10033801, 10030805, 10034514
Napájanie	220-240 V ~ 50-60 Hz
Výkon	1200 W
Objem nádoby	5 L

BEZPEČNOSTNÉ POKYNY

- Pred použitím skontrolujte napätie na typocom štítka zariadenia a pripojte zariadenie iba k zásuvkám, ktoré zodpovedajú napätiu zariadenia. Ak si nie ste istí, či vaše pripojenie spĺňa požiadavky, obráťte sa na elektrikára alebo dodávateľa elektrickej energie.
- Pred pripojením spotrebiča do elektrickej zásuvky alebo odpojením od elektrickej siete vypnite motor.
- Aby ste predišli úrazu elektrickým prúdom, neponárajte zariadenie do vody alebo iných tekutín.
- Ak je napájací kábel poškodený, musí byť vymenený výrobcom, servisom alebo podobne kvalifikovanou osobou.
- Napájací kábel neohýbajte ani ho nenechajte visieť nad plochou kuchynskej linky, aby ste predišli zvaleniu zariadenia.
- Neumiestňujte spotrebič do blízkosti sporákov, horúcich pecí alebo ľahko horľavých materiálov, ako sú záclony alebo textilie.
- Pred použitím umiestnite zariadenie na plochý a stabilný povrch.
- Deti staršie ako 8 rokov, osoby s mentálnym a telesným postihnutím smú prístroj používať len vtedy, ak boli dôkladne oboznámení s jeho funkciami a bezpečnostnými opatreniami od nadriadených osôb.
- Uistite sa, že sa deti nehrajú so zariadením.
- Umiestnite zariadenie čo najbližšie k zdroju napájania, aby ste v prípade potreby mohli rýchlo a ľahko vytiahnuť zástrčku.
- Pravidelne kontrolujte sieťový kábel, či nie je poškodený. Nepoužívajte zariadenie, ak je poškodený napájací kábel.
- Zariadenie používajte iba vo vnútri a na stanovený účel.
- Zariadenie uložte mimo dosahu detí.
- Nenechávajte zariadenie v prevádzke bez dozoru.
- Počas používania sa nedotýkajte rukami pohyblivých častí zariadenia.
- Návod na obsluhu uschovajte pre budúce použitie.
- Používajte len originálne príslušenstvo.
- Ak zariadenie dlhšiu dobu nepoužívate, odpojte ho od elektrickej siete.
- Pred výmenou alebo odstránením pohyblivých častí vypnite spotrebič a odpojte zástrčku od elektrickej siete.
- Zariadenie obsahuje časti, ktoré nie sú používateľovi prístupné. Neodstraňujte kryty a nepokúšajte sa prístroj opravovať svojpomocne. Všetky opravy by mali vykonávať len kvalifikovaní technici.
- Nepripájajte zariadenie k , externým časovačom alebo diaľkovo ovládaným zásuvkám.

Poznámka: Zariadenie je konštruované iba na krátkodobú prevádzku, t. j. Nemalo by sa prevádzkovať nepretržite dlhšie ako 4 minúty. Pred opätovným zapnutím prístroj vypnite a nechajte ho vychladnúť.

POPIS PRODUKTU

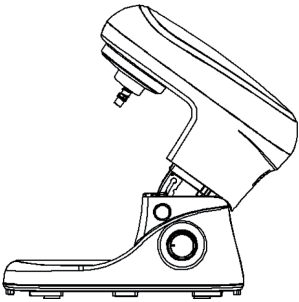
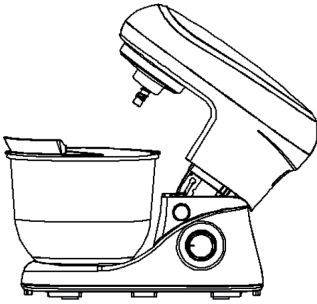



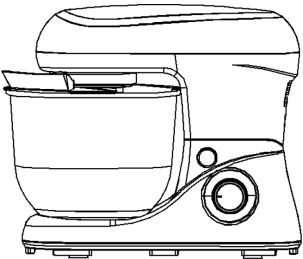
1	Hák na cesto	7	Nohy
2	Vrchná časť krytu	8	Misa na miešanie
3	Vrchný kryt	9	Šľahač
4	Šľahač	10	Balónový šľahač
5	Telo zariadenia	11	Kryt na miskú
6	Vypínač		

SPUSTENIE ZARIADENIA

1. Vytiahnite zariadenia z jeho obalu.
2. Odstráňte všetok obalový materiál.
3. Uistite sa, že zariadenie nevykazuje žiadne známky poškodenia.
4. Umiestnite zariadenie na rovný, suchý nekĺzavý povrch, aby sa zabránilo prevráteniu alebo skĺznutiu.
5. Skontrolujte, či je regulátor otáčok nastavený na „0“.
6. Zasuňte sieťovú zástrčku do vhodnej sieťovej zásuvky. Zariadenie je potom pripravené na ohrev.

PREVÁDZKA

1	<p>Stlačte uvoľňovaciu páku a dvihnite rameno nahor.</p> 
2	<p>Ak chcete namontovať misku, vložte ju do stojanu zariadenia.</p>
3	<p>Miešaciu misku zablokujte tak, že ju mierne otočíte proti smeru hodinových ručičiek, kým nezapadne do drážok.</p> <p>Poznámka: Nikdy nepoužívajte misku bez jej krytu. V opačnom prípade môže dôjsť k úniku ingrediencií z misky.</p> 

4	Namontujte ochranný kryt misky. Otvor na kryte by mal smerovať k ovládaču rýchlosti.
5	Zatlačte ochranný kryt misky až kým nezapadne na svoje miesto.
6	<p>Výber vhodného nástroja:</p> <ul style="list-style-type: none"> • Hák na cesto: Na ťažké cesto, napríklad na chlieb • Balónový šľahač: Na šľahanie smotany alebo vaječných bielkov • Šľahač: Pre stredne ľahké až ľahké cestá, ako je napríklad cesto na palacinky
7	Zasuňte požadovaný nástavec zdola do otvoru v ramene. Uistite sa, že malé výstupky na hriadelí nástavca sú zasunuté do priečnej drážky otvoru.
	
8	Nástavec jemne zatlačte dovnútra a otáčajte ho v smere hodinových ručičiek, kým nezacvakne na svoje miesto.
9	<p>Stlačte uvoľňovaciu páku a stlačte rameno nadol do pracovnej polohy.</p> 

Vyberanie nadstavca

1. Stlačte uvoľňovaciu páku a dvihnite rameno nahor.
2. Ak chcete nadstavec odstrániť, jemne ho zatlačte a odomknite ho otáčaním proti smeru hodinových ručičiek.
3. Vyberte nadstavec.
4. Kryt misky odstránite jeho zatlačením a následným vytiahnutím. Najprv zatlačte kryt jemne dole.
5. Miešaciu misku odomknete tak, že ju mierne otočíte v smere hodinových ručičiek, kým sa neuvoľní z drážok.
6. Vyberte misku na miešanie.
7. Stlačte uvoľňovaciu páku a stlačte rameno nadol do pracovnej polohy.

Regulácia rýchlosti, zapínanie a vypínanie

- 1 Zapnite zariadenie otočením regulátora otáčok doprava.
- 2 Začnite miešať pri nižšej rýchlosti a potom rýchlosť zvýšte.

Odporúčania pre úrovne rýchlosti

Úroveň	Telo	Popis
1-3	Všetky	Pred spustením namontujte jeden z nástrojov a ochranný kryt misky.
	Hák na cesto	<p>Určený na miešanie tuhého cesta alebo ingrediencií.</p> <p>ingrediencie:</p> <ul style="list-style-type: none"> • 0,5 kg múky • 0,3 litra vlažnej vody <p>postup:</p> <ol style="list-style-type: none"> 1. Vložte prísady do misky. 2. Pripevnite kryt misky a hák na cesto. 3. Cesto premiešajte 15 sekúnd pri rýchlostnej úrovni 1. 4. Neskôr cesto premiešajte 15 sekúnd pri rýchlostnej úrovni 3. 5. V kroku 3 cesto miesite 3 minúty.

Úroveň	Telo	Popis
4-6	Balónový šľahač	<ul style="list-style-type: none"> • Šľahačka • Vaječné bielka • Majonéza • Hnetenie masla na jemno <p>ingrediencie:</p> <p>18 vaječných bielok</p> <p>postup:</p> <ol style="list-style-type: none"> 1. Vložte vaječné bielky do miešacej misky. 2. Použite balónový šľahač a kryt misky. 3. Vaječné bielka miešajte dokým nestuhnú.

ČISTNIE A STAROSTLIVOSŤ



POZOR

Riziko poranenia! Aby ste predišli riziku úrazu elektrickým prúdom, zraneniu alebo poškodeniu, pred čistením prístroj odpojte zo zásuvky a neponárajte časti zariadenia do vody.

Čistenie tela zariadenia

Poznámka: Nepoužívajte drsné alebo leptavé prostriedky, pretože môžu poškodiť zariadenie.

- Vonkajšie povrchy očistite vlhkou handričkou. Ak je to potrebné, môžete použiť aj prostriedok na umývanie riadu.
- Následne povrch utrite suchou handrou.
- Zariadenie opätovne nepoužívajte pokým úplne nevyschne.

Čistenie krytu misky, háku na cesto a šľahača

Poznámka: Ochranný kryt misky vhodný do umývačky riadu. Hák na hnetenie cesta, balónový šľahač a šľahač sa nedajú umývať v umývačke riadu.

- Položte diely do studenej alebo vlažnej vody, aby sa zvyšky cesta namočili. Ak je to potrebné, môžete použiť aj prostriedok na umývanie riadu.
- Zvyšky cesta odstránite pomocou kefy / špongie na umývanie riadu.
- Opláchnite diely čistou vodou.
- Pred opätovným použitím nechajte diely úplne vyschnúť.

Čistenie misky na miešanie

Miešacia misa je vyrobená z nehrdzavejúcej ocele a dá sa vyčistiť v umývadle alebo umývačke riadu.

POKYNY K LIKVIDÁCII



Podľa Európskeho nariadenia odpadu 2012/19/EU tento symbol na výrobku alebo na jeho obale znamená, že výrobok nepatrí do domáceho odpadu. Na základe smernice by sa mal prístroj odovzdať na príslušnom zbernom mieste pre recykláciu elektrických a elektronických zariadení. Zabezpečením správnej likvidácie výrobku pomôžete zabrániť možným negatívnym dopadom na životné prostredie a ľudské zdravie, čo by inak mohol byť dôsledok nesprávnej likvidácie výrobku. Pre detailnejšie informácie o recyklácii výrobku sa obráťte na svoj Miestny úrad alebo na odpadovú a likvidačnú službu Vašej domácnosti.

VYHLÁSENIE O ZHODE

Výrobca:

Chal-Tec GmbH, Wallstraße 16, 10179 Berlín, Nemecko.



Tento produkt je v súlade s nasledujúcimi európskymi normami:

2014/30/EU (EMC)
2014/35/EU (LVD)
2011/65/EU (RoHS)

KLARSTEIN NIETSRK

SRSRK KLARSTEIN NIE

KLARSTEIN NIETSRK

SRSRK KLARSTEIN NIE

KLARSTEIN NIETSRK

SRSRK KLARSTEIN NIE

KLARSTEIN NIETSRK