

KLARSTEIN NIELSTREK
TEIN NIELSTREK KLAR
KLARSTEIN NIELSTREK
TEIN NIELSTREK KLAR
KLARSTEIN NIELSTREK
TEIN NIELSTREK KLAR
KLARSTEIN NIELSTREK

KLARSTEIN

Bella Kuchynský robot

I0008232 I0008233 I0008234 I0005314 I0005315 I0005316 I0031672 I0031673
I0033677 I0033678 I0034363 I0034364 I0034365

Vážený zákazník,

Gratulujeme Vám k zakúpeniu tohto produktu. Prosím, dôkladne si prečítajte manuál a dbajte na nasledovné pokyny, aby sa zabránilo škodám na zariadení. Akékoľvek zlyhanie spôsobené ignorovaním uvedených inštrukcií a upozornení uvedených v návode na použitie sa nevzťahuje na našu záruku a akúkoľvek zodpovednosť.

OBSAH

Technické údaje	1
Vyhlasenie o zhode	1
Bezpečnostné pokyny	2
Opis produktu	3
Použitie a prevádzka	4
Príklady receptov	4
Pokyny k likvidácii	5

TECHNICKÉ ÚDAJE

Kód produktu	10008232, 10008233, 10008234 10005314, 10005315, 10005316, 10031672, 10031673
Napájanie	220-240 V ~ 50-60 Hz
Objem nádoby	≤ 5 L

VYHLÁSENIE O ZHODE



Výrobca:
Chal-Tec GmbH, Wallstraße 16, 10179 Berlín, Nemecko.

Tento produkt je v súlade s nasledujúcimi európskymi normami:

2014/30/EU (EMC)
2014/35/EU (LVD)
2011/65/EU (RoHS)

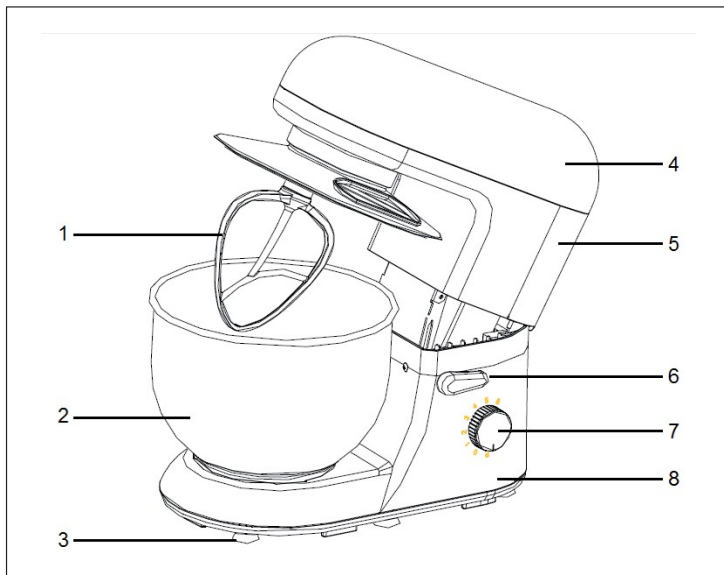
BEZPEČNOSTNÉ POKYNY

- Aby ste zabránili riziku úrazu elektrickým prúdom neponárajte napájací kábel ani zástrčku do vody alebo inej kvapaliny.
- Ak je zariadené používané deťmi, je potrebné na nich riadne dohliadať.
- Pred čistením, vyberaním príslušenstva alebo akoukoľvek manipuláciou so zariadením, odpojte spotrebič od elektrickej siete.
- Držte časti tela, šperky a voľné oblečenie od pohybujúcich sa častí zariadenia.
- Nikdy nevkładajte prsty do mechanizmu závesu.
- Ak je napájací kábel poškodený, musí byť vymenený výrobcom, alebo autorizovaným servisom, alebo podobne kvalifikovanou osobou aby sa vyhlo nebezpečenstvu.
- Použitie príslušenstva, ktoré nie je odporúčané výrobcom môže spôsobiť požiar, úraz elektrickým prúdom alebo iné zranenie.
- Nepoužívajte vonku.
- Nikdy nenechávajte zariadenie v prevádzke bez dozoru.
- Nenechávajte kábel visieť z okraja stola alebo kuchynskej linky, a dbajte na to, aby sa nedotýkal horúcich plôch.
- Pri manipulácii s ostrými reznými nožmi, pri vyprázdňovaní misky a počas čistenia zariadenia je potrebné postupovať so zvýšenou opatrnosťou.
- Pred použitím sa uistite, že príslušenstvo a miska sú bezpečne zablokované a pripevnené.
- Nikdy nepoužívajte poškodený spotrebič. Nechajte ho skontrolovať alebo opraviť.
- Pri zdvíhaní tohto spotrebiča buďte opatrní, je ťažký. Pred zdvíhaním sa uistite, že misa, náradie, kryty a šnúra sú bezpečne pripevnené.
- Ak používate tento spotrebič, uistite sa, že je umiestnený na rovnom povrchu, v bezpečnej vzdialenosti od hrany stola alebo kuchynskej linky. Uistite sa, že je aspoň 10 cm od stien a presvedčte sa, že nie sú zablokované žiadne otvory.
- Tento spotrebič je určený na použitie v domácnostiach a podobných miestach ako napríklad: Kuchynské priestory pre zamestnancov v obchodoch, kanceláriách a iných pracovných prostrediach; Chatách ; V hoteloch, motelloch a iných rezidenčných prostrediach; V ubytovniach.
- Zariadenie musí pracovať s takým typom výkonu, aký je uvedený na typovom štítku zariadenia.
- Ak si nie ste istí podrobnosťami dostupného zdroja napájania, obráťte sa na svojho predajcu alebo miestneho dodávateľa elektrickej energie.

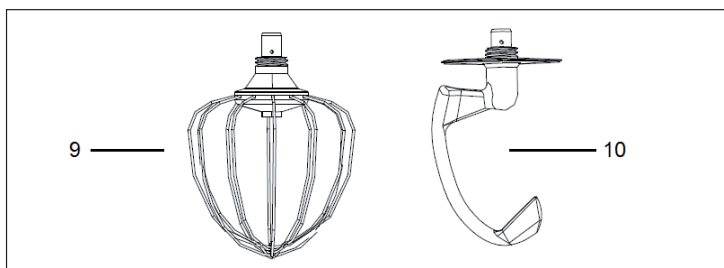
Poznámky k čisteniu

- Používajte mäkkú navlhčenú handričku na čistenie vonkajšieho povrchu zariadenia.
- Umývajte šľahač a nože ručne, používajte len teplú vodu a bežný čistiaci prostriedok pre domácnosť.
- Misa môže byť umytá v umývačke riadu.

OPIS PRODUKTU



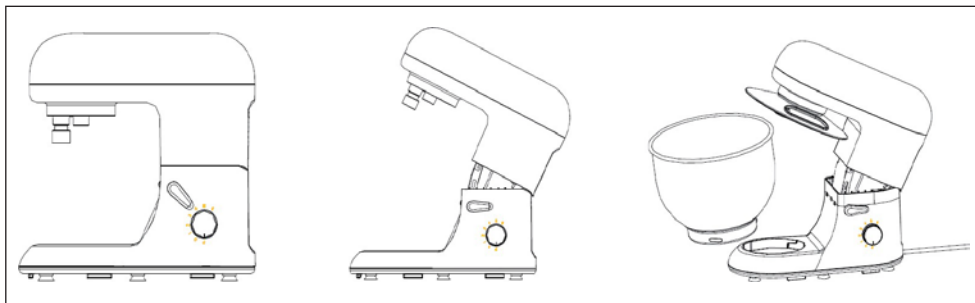
- 1 Lopatka na miešanie
- 2 Nádoba na miešanie
- 3 Nohy
- 4 Vrchná časť krytu
- 5 Kryt
- 6 Páka
- 7 Otočný gombík
- 8 Spodná časť



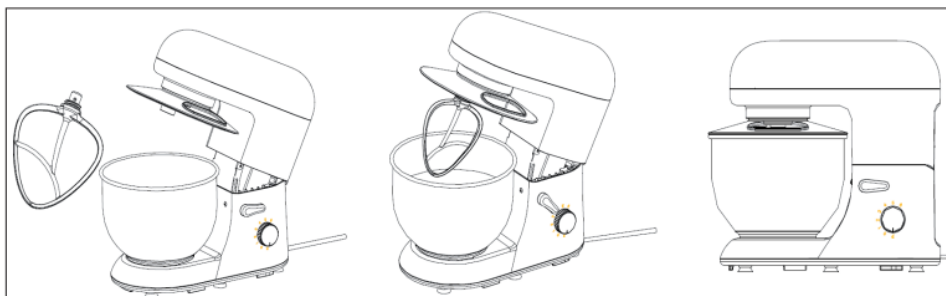
- 9 Metlička na šľahanie
- 10 Hák na hnetenie cesta

POUŽITIE A PREVÁDZKA

- 1 Potraviny miešajte podľa receptu.
- 2 Potom otvorte horný kryt pomocou páky (6).
- 3 Umiestnite nádobu na miešanie (2) do prístroja a otočte nádobu na miešanie proti smeru hodinových ručičiek, kým nie je upevnená.



- 4 Pripevnite hák na hnetenie cesta (10), šľahač (9) alebo lopatku na miešanie (1) a otočte spoj čepele v smere hodinových ručičiek, kým pevne nezapadne.
- 5 Otočte pákou v smere šípky (na stroji) a stlačte hornú časť krytu (5) smerom nadol jednou rukou.
- 6 Uistite sa, že je ovládač nastavený na hodnotu "P" alebo "0" a pripojte zástrčku do sieťovej zásuvky. Bella je teraz pripravená na použitie.



PRÍKLAD RECEPTU

Batter pre pandánové vafle

Ingrediencie:

- 125 g múky
- 60 g cukru
- 2 lyžičky sódy bikarbóny
- 1 štipka soli
- 1 vajce
- Pandanová pasta
- 200 ml kokosového mlieka
- 60 ml kokosového oleja
- 1 štipka vanilkového cukru

Príprava:

Zmiešajte múku, cukor, prášok do pečiva a soľ v nádobe na miešanie. Pomocou lopatky na miešanie (1) miešajte ingrediencie úrovni 1 (asi 20 sekúnd) a potom zvýšte úroveň na stupeň 2 (približne na 20 sekúnd).

Potom nastavte rýchlosť na úroveň 3 a miešajte cesto po ďalšie 2 až 3 minúty.

Potom pridajte vajce, pandanovú pastu, kokosové mlieko, kokosový olej a vanilkový cukor.

Nakoniec premiešajte cesto do jemnej svetlej zelenej hmoty. Použite šľahač a zvyšujte rýchlosť z úrovne 1. Uistite sa, že zariadenie nepracuje dlhšie ako cca. 4 minúty naraz a neprehrieva sa. Výsledkom bude jemná exotická vaflová zmes. Toto chutí veľmi dobre napríklad s kokosovým krémom.

Ako pripraviť tento a mnoho ďalších receptov možno nájsť na www.urban-hunger.com. Použite šľahač na vyšľahanie šľahačky alebo vaječných bielok, až kým nebudete tuhá. Zvoľte nastavenie vyššej rýchlosti a dávajte pozor, aby ste nepreplnili misku na miešanie.

POKYNY K LIKVIDÁCIÍ



Podľa Európskeho nariadenia odpadu 2012/19/EÚ tento symbol na výrobku alebo na jeho obale znamená, že výrobok nepatrí do domáceho odpadu. Na základe smernice by sa mal prístroj odovzdať na príslušnom zbernom mieste pre recykláciu elektrických a elektronických zariadení. Zabezpečením správnej likvidácie výrobku pomôžete zabrániť možným negatívnym dopadom na životné prostredie a ľudské zdravie, čo by inak mohol byť dôsledok nesprávnej likvidácie výrobku. Pre detailnejšie informácie o recyklácii tohto výrobku sa obráťte na svoj Miestny úrad alebo na odpadovú a likvidačnú službu Vašej domácnosti.

KLARSTEIN NIETSRVK

SRSRJK KLARSTEIN NIE

KLARSTEIN NIETSRJK

SRSRJK KLARSTEIN NIE

KLARSTEIN NIETSRJK

SRSRJK KLARSTEIN NIE

KLARSTEIN NIETSRJK