

KLARSTEIN



Zariadenie na prípravu zmrzliny
10022113, 10022114, 10028711

Technické dáta

Číslo produktu	10022113 10022114 10028711
Napätie	220-240 V/50/60 Hz
Spotreba energie	7 W
Objem	0.8 l

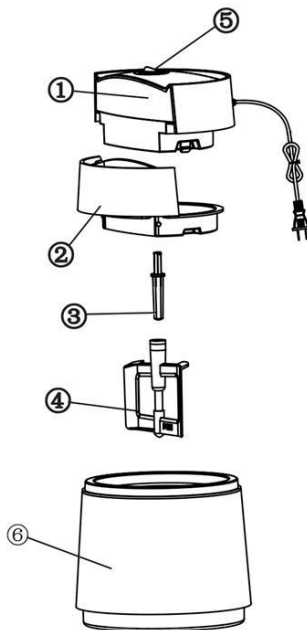
Bezpečnostné inštrukcie

- Nevystavujte toto zariadenie dažďu
- Na prístroj nepokladajte predmety naplnené tekutinou, napríklad vázy.
- Používajte iba odporúčané príslušenstvo
- Tento prístroj nikdy nesmiete opravovať sami. Obráťte sa na správcu systému pre údržbové práce ku kvalifikovaným zákazníkom
- Do zariadenia nehádzte žiadne kovové predmety.
- Nekladte ťažké predmety na hornú plochu prístroja.
- Uistite sa, že dané napájacie napätie zodpovedá hodnote a údajom uvedeným na tomto prístroji.
- Zapojte napájací kábel do sieťovej zásuvky.
- Neťahajte za kábel, neohýbajte ho a nepokladajte na neho ťažké predmety.
- Nedotýkajte sa zásuvky mokrými rukami.
- Zásuvku pri vyťahovaní káblu uchopte.
- Nepoužívajte poškodenú elektrickú zásuvku.
- Prístroj nainštalujte tak, aby ste v prípade problému mohli okamžite odpojiť napájací kábel.
- Zariadenie umiestnite na suchý, rovný, vodotesný a tepelne odolný povrch.
- Zariadenie ukladajte na miesto mimo dosahu detí.
- Zásuvka musí byť ľahko dostupná, v prípade akéhokoľvek problému rýchleho odpojenia.
- Zariadenie neinštalujte do uzavretého priestoru, ako napríklad knižnica alebo vstavaná skriňa. Treba zaistiť dostatočné vetranie prístroja.
- Nepokladajte zariadenie ktoré môže byť horúce k blízkosti produktu. Teplo môže prístroj poškodiť.
- Nevystavujte zariadenie priamemu slnečnému žiareniu, vysokým teplotám, nadmernej vlhkosti a nadmerným otrasom.
- Táto príručka je určená na oboznámenie Vás s prevádzkou tohto produktu. Uchovajte tieto pokyny na bezpečnom mieste.
- Dostávate trojročnú záruku za chyby pri normálnom používaní pri nákupe tohto produktu
- Zariadenie využívajte len na základe daných pokynov.
- Prerábanie alebo modifikácia produktu má vplyv na bezpečnosť výrobku. Pozor, nebezpečenstvo úrazu!
- zariadenie svojvoľne nerozoberáme a opravy nevykonávame sami !
- S produktom zaobchádzajte opatrne. Nárazom, pádom z výšky môže dôjsť k poškodeniu.
- Nevystavujte produkt pred vlhkosťou alebo pred extrémne vysokými teplotami.
- Opravy zariadenia môže vykonávať len autorizovaný odborný servis. Za žiadnych okolností prístroj neotvárajte.
- Nesprávne zmontovanie môže spôsobiť poruchu alebo úplné zlyhanie zariadenia.
- Zariadenie by malo byť chránené pred vlhkosťou a priamym slnečným svetlom.
- Na čistenie používajte iba suchú handričku.
- Zariadenie pripájajte iba na určené miesto elektrického napätia.
- Zariadenie nepripájajte za žiadnych okolností na iné miesto elektrického napätia, než je miesto na to určené.

Nenesieme žiadnu zodpovednosť za následné škody. Technické zmeny a chyby vyhradené!

Popis produktu

- 1 Napájacia jednotka
- 2 Veko
- 3 Hriadeľ
- 4 Lopatka
- 5 On/off tlačidlo
- 6 Mraziaca misa



Prevádzka

1. Odstráňte obal.
2. Umyte časti, ktoré budú v styku so surovinami.
3. Vnútornú misku nechajte 8-12 hodín v mrazničke.
4. Pripravte si recept na zmrzlinu alebo sorbet a nechajte ho vychladnúť v chladničke.
5. Nalejte zmes do misy a zariadenie včas zapnite. Neprelejte maximálnu kapacitu misy.
6. Príprava zvyčajne trvá 20-30 minút.

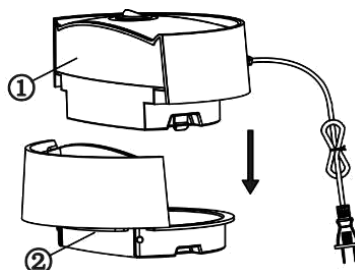
Dôležité poznámky

- Nezastavujte zariadenie počas mrazenia zmesi, mohlo by to spôsobiť prilepenie na vnútornú misku a poškodiť následný pohyb lopatky.
- Aby sa zabránilo prehriatiu motora, bude sa meniť smer otáčania lopatky pokiaľ sa zmes začne stávať príliš tuhou. V prípade, že sa otáčanie neustále mení zastavte zariadenie, keď je zmes pripravená
- V prípade prehriatia motora sa prístroj zastaví. Pred ďalším použitím ho nechajte dostatočne vychladnúť.
- Po dokončení vyberte zmrzlinu z vnútornej misy.
- Nepoužívajte kovové predmety na vybratie zmrzliny.

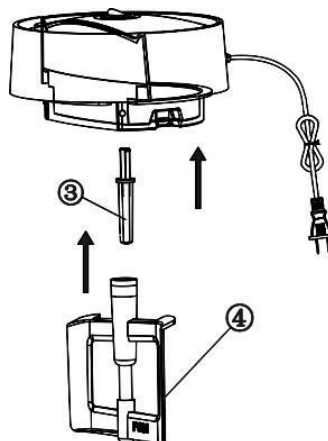
Dôležité poznámky pre použitie vnútornej misky

- Nevyťahujte vnútornú misku skôr ako sa ju chystáte použiť.
- Pred zmrazením vnútornej misky ju vložte do plastového vrečka a nechajte vo zvislej polohe.
- Vždy sa uistite, že je miska úplne suchá pred tým ako ju zmrazíte.
- Neprepichujte ani nezohrievajte vnútornú misku.
- Vnútorná miska musí byť umiestnená do mrazničky s teplotou – 18°C alebo nižšej po dobu aspoň 8 hodín.
- Pre lepší výsledok ochladte ingrediencie pred použitím.
- Pridanie alkoholu spomaľuje účinok mrznutia.

1. Pripojte napájaciu jednotku k veku.

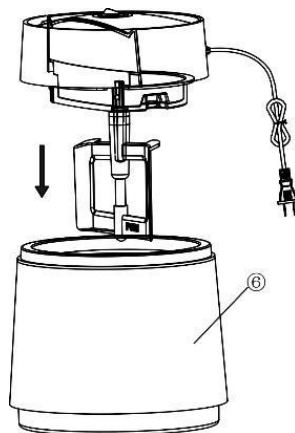


1. Nasadte hriadeľ a lopatku do napájacej jednotky

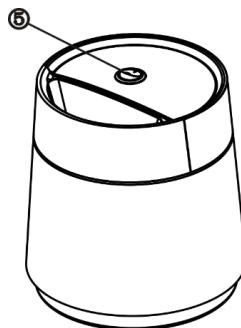


3. Vyberte mraziacu misu z mrazničky.

4. Nasadte hornú časť na mraziacu misu a otočte pre správne uzamknutie.



5. Teraz môžete zapnúť zariadenie.



Recepty

Milk ice cream

Ingrediencie

130 ml mlieka, 130 ml
šľahačky
40 g cukru

Príprava

1. Umiestnite mraziacu misu do mrazničky na aspoň 8 hodín pred prípravou zmesi na zmrzlinu.
2. Miešajte šľahačku kým nenadobudne lepkavú štruktúru.
3. Zmiešajte mlieko, šľahačku a cukor.
4. A následne schladte na 5-10 °C.
5. Zapnite zariadenie a nalejte zmes do misy.

Banana ice cream

Ingrediencie

1 veľký zrelý banán
(cca 80 g)
140 ml mlieka
50 ml šľahačky
30 g cukru

Príprava

1. Umiestnite mraziacu misu do mrazničky na aspoň 8 hodín pred prípravou zmesi na zmrzlinu.
2. Z banánov spravte kašu.
3. Miešajte šľahačku kým nenadobudne lepkavú štruktúru.
4. Zmiešajte kašu z banánov, mlieko, šľahačku a cukor. Potom ich schladte na 5-10 °C.
5. Zapnite zariadenie a nalejte zmes do misy.

Mango ice cream

Ingrediencie

110 ml mlieka
60 ml šľahačky
30 g cukru
2 mangá
(cca. 160 g)

Príprava

1. Umiestnite mraziacu misu do mrazničky na aspoň 8 hodín pred prípravou zmesi na zmrzlinu.
2. Z manga spravte kašu.
3. Miešajte šľahačku kým nenadobudne lepkavú štruktúru.
4. Zmiešajte kašu z manga, mlieko, šľahačku a cukor. Potom ich schladte na 5-10 °C.
5. Zapnite zariadenie a nalejte zmes do misy.

Strawberry ice cream

Ingrediencie

120 g čerstvých jahôd
60 ml mlieka
80 ml šľahačky

40 g cukru

Príprava

1. Umiestnite mraziacu misu do mrazničky na aspoň 8 hodín pred prípravou zmesi na zmrzlinu.
2. Z jahôd spravte kašu.
3. Miešajte šľahačku kým nenadobudne lepkavú štruktúru.
4. Zmiešajte kašu z jahôd, mlieko, šľahačku a cukor. Potom ich schladte na 5-10 °C.
5. Zapnite zariadenie a nalejte zmes do misy.

Chocolate ice cream

Ingrediencie

130 ml mlieka
100 ml šľahačky
30 g cukru
40 g čokolády

Príprava

1. Umiestnite mraziacu misu do mrazničky na aspoň 8 hodín pred prípravou zmesi na zmrzlinu.
2. Ohrejte mlieko a cukor. Potom pridajte čokoládu, kým sa nerozpustí.
3. Miešajte šľahačku kým nenadobudne lepkavú štruktúru.
4. Zmiešajte všetky ingrediencie. A následne ich schladte na 5-10 °C.
5. Zapnite zariadenie a nalejte zmes do misy.

Yoghurt ice cream

Ingrediencie

130 ml jogurtu
70 ml šľahačky
35 g cukru
60 ml jahodovej šťavy
5 ml citrónovej šťavy

Príprava

1. Umiestnite mraziacu misu do mrazničky na aspoň 8 hodín pred prípravou.
2. Miešajte šľahačku kým nenadobudne lepkavú štruktúru.
3. Zmiešajte všetky ingrediencie.
4. A následne ich schladte na 5-10 °C.
5. Zapnite zariadenie a nalejte zmes do misy.

Čistenie a údržba

- Neumývajte v umývačke riadu.
- Vnútornú miskú nechajte dosiahnuť izbovú teplotu pred tým ako ju začnete umývať, a nikdy ju neponárajte do vody.

Dôležitá likvidácia



Podľa európskeho nariadenie pre nakladanie s odpadmi 2002/96/EC tento symbol na výrobku alebo jeho obale znamená, že s výrobkom nesmie byť zaobchádzané ako s domovým odpadom. Namiesto toho musí byť odnesený na zberné miesto pre recykláciu elektrických a elektronických zariadení. Zabezpečením správnej likvidácie tohto výrobku pomôžete zabrániť možným negatívnym dopadom na životné prostredie a ľudské zdravie, ktoré by inak mohli byť spôsobené nesprávnou manipuláciou pri likvidácii tohto výrobku. Pre podrobnejšie informácie o recyklácii tohto produktu sa prosím obráťte na svoj miestny úrad.

Prehlásenie o zhode



Výrobca: CHAL-TEC Vertriebs- + Handels GmbH, Wallstraße 16, 10179 Berlin, Germany

Tento produkt je v súlade s týmito Európskymi smernicami:
2004/108/EC (EMC)
2011/65/EU (RoHS)
2006/95/EC (LVD)