

KLARSTEIN NIELSTRTK
TEIN NIELSTRTK KLAR
KLARSTEIN NIELSTRTK
TEIN NIELSTRTK KLAR
KLARSTEIN NIELSTRTK
TEIN NIELSTRTK KLAR
KLARSTEIN NIELSTRTK

KLARSTEIN

Digestor

10031904 10032665 10032766 10032767

Vážený zákazník,

Gratulujeme Vám k zakúpeniu tohto produktu. Prosím, dôkladne si prečítajte manuál a dbajte na nasledovné pokyny, aby sa zabránilo škodám na zariadení. Akékoľvek zlyhanie spôsobené ignorovaním uvedených inštrukcií a upozornení uvedených v návode na použitie sa nevzťahuje na našu záruku a akúkoľvek zodpovednosť. Naskenujte QR kód, aby ste získali prístup k najnovšiemu používateľskému manuálu a ďalším informáciám o produkte.

OBSAH

Bezpečnostné pokyny 2

Montáž 4

Funkcie tlačidiel 7

Výmena žiaroviek 8

Riešenie problémov 9

Pokyny k likvidácii 9

TECHNICKÉ ÚDAJE

Kód produktu	10031904, 10032765, 10032766, 10032767
Napájanie	220-240 V ~ 50/60 Hz

VYHLÁSENIE O ZHODE

Výrobca:

Chal-Tec GmbH, Wallstraße 16, 10179 Berlín, Nemecko.



Tento produkt je v súlade s nasledujúcimi európskymi normami:

2014/30/EU (EMC)

2014/35/EU (LVD)

2011/65/EU (RoHS)

2009/125/EC (ErP)

10031904



10032765



10032766



10032767



BEZPEČNOSTNÉ POKYNY

- Ďakujeme, že ste si zakúpili tento digestor. Pred používaním digestora si pozorne prečítajte návod na použitie a uschovajte ho na bezpečnom mieste.
- Montáž musí vykonať kvalifikovaný elektrikár alebo kompetentná osoba. Skôr ako začnete, napätie (V) a frekvencia (Hz) uvedené na digestore musia byť rovnaké ako napätie (V) a frekvencia (Hz) vo vašej domácnosti.
- Výrobca a predajca nenesú žiadnu zodpovednosť za škody spôsobené nevhodnou montážou a používaním.
- Nedovoľte, aby deti ovládali digestor.
- Toto zariadenie je určené pre domáce použitie. Nie je vhodný na grilovanie, pečenie a komerčné účely.
- Digestor a jeho filter by mali byť pravidelné čistené, aby sa zachoval dobrý stav zariadenia.
- Pred čistením vypnite hlavný zdroj napájania.
- Digestor čistite podľa inštrukcií v tomto užívateľskom manuály a chráňte zariadenie pred nebezpečenstvom a ohňom.
- Je zakázané umiestniť digestor nad otvorený oheň.
- Ak dôjde k poruche spotrebiča, obráťte sa na servisné oddelenie a požiadajte servisného technika o opravu.
- Tento spotrebič môžu používať deti vo veku od 8 rokov a viac a osoby so zníženými fyzickými, zmyslovými alebo duševnými schopnosťami alebo nedostatkom skúseností a vedomostí, ak sú pod dohľadom alebo dostali pokyny týkajúce sa používania spotrebiča bezpečným spôsobom a pochopili nebezpečenstvá spojené s používaním tohto spotrebiča.
Deti sa nesmú so zariadením hrať. Čistenie a údržba by nemala byť vykonávaná mladšími osobami ktoré nie sú pod dozorom.
- Ak je napájací kábel poškodený, musí byť vymenený výrobcom, alebo servisom, alebo podobne kvalifikovanou osobou aby sa vyhlo nebezpečenstvu.
- V miestnosti sa musí zabezpečiť dostatočné vetranie, keď sa digestor používa v rovnakom čase ako plynový sporák alebo iné prístroje spaľujúce plyn alebo iné palivá (nevzťahuje sa na zariadenia, ktoré iba vypúšťajú vzduch späť do miestnosti).
- Pod digestorom nevlambujte potraviny. Prístupné časti môžu byť počas varenia veľmi horúce.

Dôležité rady týkajúce sa montáže

- Vzduch nesmie byť odvádzaný do komína, ktorý sa používa na odsávanie výparov zo spotrebičov spaľujúcich plyn alebo iné palivá (nevzťahuje sa na zariadenia, ktoré iba vypúšťajú vzduch späť do miestnosti).
- Musia byť splnené predpisy týkajúce sa vypúšťania vzduchu.

Dôležité upozornenia o režime extrakcie

VAROVANIE:

Riziko otravy výparmi, ktoré sú odsávané do digestora. Nikdy nepoužívajte zariadenie v režime extrakcie spolu s otvoreným spaľovacím zariadením, pokiaľ nie je zabezpečené dostatočné prúdenie vzduchu.

Otvorené spaľovacie zariadenia (napríklad plynové, olejové, ohrievače na drevo alebo uhlie alebo ohrievače vody) sajú vzduch na spaľovanie z miestnosti a ten prechádza cez odsávacie potrubie alebo komín von. V režime extrakcie sú výpary vo vnútri vysaté z kuchyne a príslušných miestností - bez dostatočného množstva vzduchu v miestnostiach sa vytvára vákuum.

Toxické plyny z komína alebo odsávacieho potrubia môžu byť nasávané naspäť do obytných priestorov.

- Vždy sa uistite, že je zaručená dostatočná dodávka vzduchu a že vzduch môže cirkulovať.
- Samotné zariadenie na prívod / extrakciu vzduchu nezaručuje dodržanie maximálnej hodnoty.

Bezpečná prevádzka je možná len vtedy, keď podtlak v miestnosti, kde je zariadenie umiestnené nepresahuje 4 Pa (0,04 mbar). To sa dá dosiahnuť, keď vzduch potrebný na spaľovanie môže prúdiť cez otvory, ktoré nie sú zatvárateľné, napríklad pri dverách, oknách, v spojení s prívodom vzduchu / extraktorom alebo inými technickými opatreniami. V každom prípade sa poraďte s kvalifikovaným kominárom, ktorý

dokáže posúdiť vetranie vášho domu a navrhnúť vhodné opatrenia pre primerané vetranie.

Ak sa odsávač používa výlučne v recirkulačnom režime, je možná neobmedzená prevádzka possible.



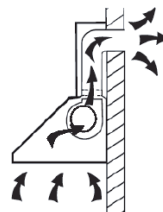
VAROVANIE:

Nebezpečenstvo vzniku požiaru z iskier. Zariadenie namontujte na krb na pevné palivo ako drevo alebo uhlie len vtedy ak je k dispozícii uzatvorený a neodstrániteľný kryt.

MONTÁŽ

Príprava:

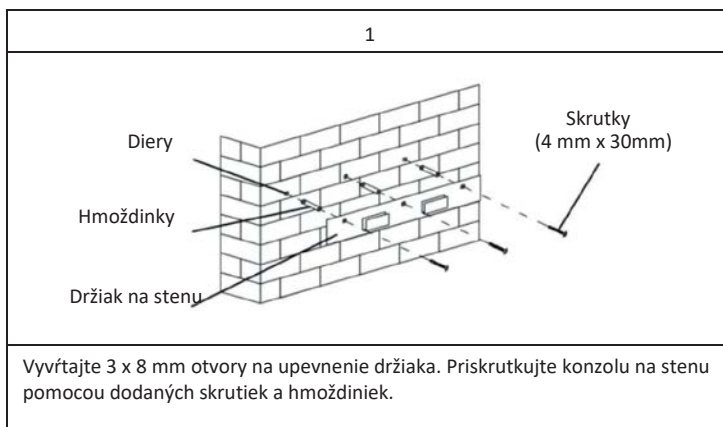
Ak máte vývod na vonkajšej strane, odsávač pár môžete pripojiť podľa obrázka nižšie pomocou odsávacieho potrubia (smalt, hliník, flexibilné potrubie alebo iný nehorľavý materiál s vnútorným priemerom 150 mm).

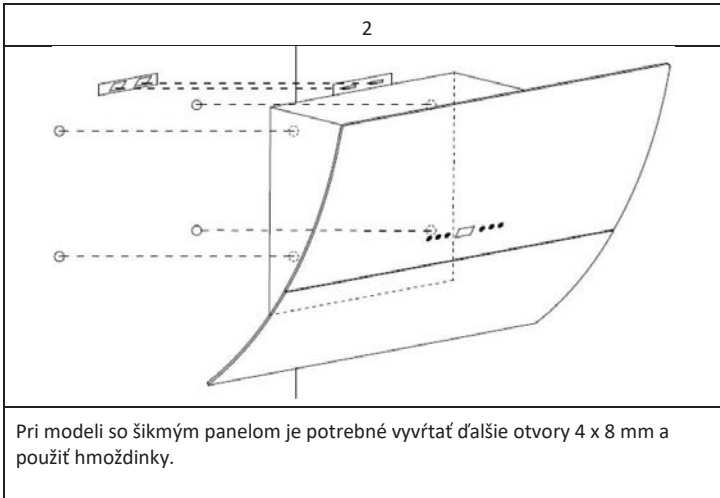


- Pred montážou zariadenie odpojte zo zásuvky.
- Digestor by mal byť umiestnený vo vzdialenosti 65 ~ 75 cm nad miestom varenia, aby bol dosiahnutý najlepší účinok.

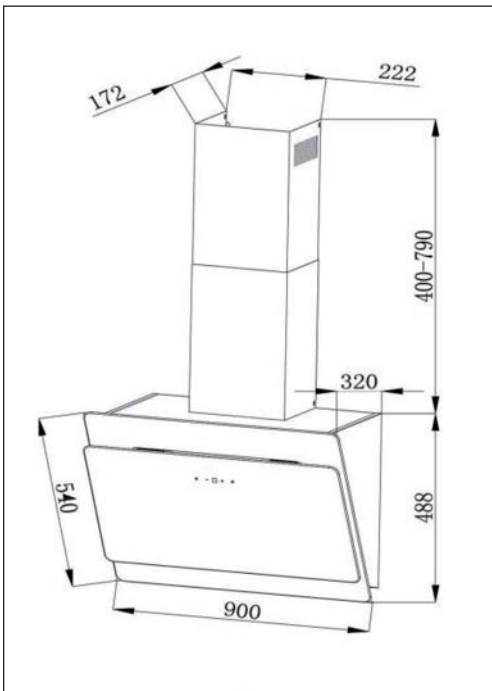
Montáž (vývod von)

Poznámka: Ak je digestor poháňaný inou energiou ako elektrina, podtlak v miestnosti nesmie presiahnuť 4 Pa (4×10^{-5} bar).

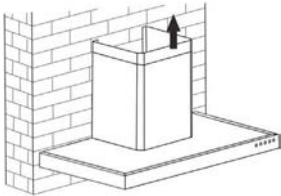
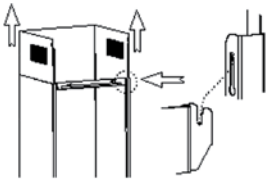




Rozmery



Montáž komína

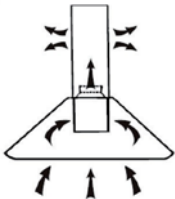
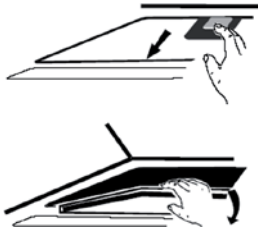
1	2
	
<p>Dajte hornú časť komína do spodnej časti komína. Potom vytiahnite hornú časť smerom nahor. Nastavte ho tak, aby ste dosiahli požadovanú výšku.</p>	<p>Posúvaním vrchnej časti komína nastavte výšku komína. Keď dosiahnete požadovanú výšku, priložte upevňovací otvor k upevňovacím háčikom, ako je znázornené na obrázku.</p>

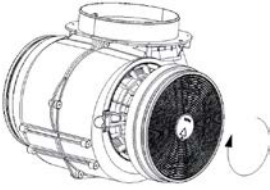
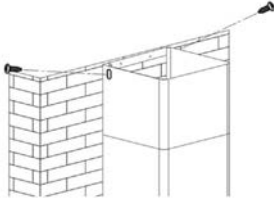
Montáž (vývod dnu)

Ak nemáte vývod na vonkajšej strane, potrubie sa nevyžaduje a montáž je podobná ako v časti "Inštalácia (vývod von)".

Montáž uhlíkového filtra






Poznámka: Uhlíkový filter nie je štandardným príslušenstvom, ale je možné zakúpiť ho dodatočne.

1	2
	
<p>Filter s aktívnym uhlím možno použiť na zachytenie zápachu.</p>	<p>Ak chcete namontovať filter s aktívnym uhlím, filter tuku a masti by sa mal najprv odmontovať. Stlačte zámok a potiahnite ho smerom nadol.</p>

3	4
	
<p>Umiestnite aktívnym uhlím uhlia do zariadenia a otočte ho v smere hodinových ručičiek. Zopakujte rovnaký postup aj na druhej strane. Uistite sa, že filter je bezpečne upevnený. V opačnom prípade by sa mohol uvoľniť, čo by mohlo byť nebezpečné. Po vložení uhlíkového filtra bude sací výkon menší.</p>	<p>Odstráňte všetok modrý ochranný film zo zariadenia a montáž bude dokončená.</p>

FUNKCIE TLAČIDIEL



	Stlačte toto tlačidlo pre vypnutie motora.
	Stlačte toto tlačidlo na zvýšenie rýchlosti ventilátora.
	Stlačte toto tlačidlo na zníženie rýchlosti ventilátora.
	Zapína a vypína svetlo.
	<p>Ukazovateľ úrovne rýchlosti ventilátora:</p> <p>1 = nízka rýchlosť 2 = stredná rýchlosť 3 = vysoká rýchlosť</p>

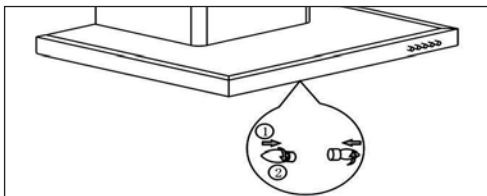
Rýchly časovač:

Stlačte tlačidlo + a - na jednu sekundu, displej začne blikať a spustí sa časovač nastavený na 5 minút. Po piatich minútach sa motor a svetlo automaticky vypnú a zaznie bzučiak na dobu jednej sekundy.

VÝMENA ŽIAROVIEK

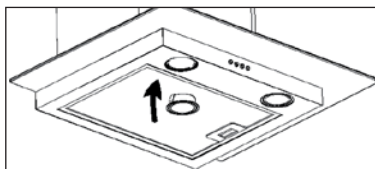
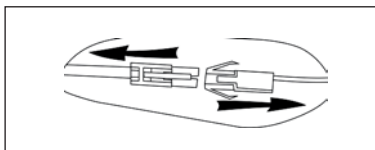
Výmena žiaroviek

- Vypnite zariadenie a odpojte ho z elektrickej siete. Odstráňte kryt svetla odskrutkovaním dvoch skrutiek.
- Odskrutkujte žiarovku. Nahraďte žiarovkou rovnakého typu a výkonu. Nahraďte starú žiarovku za žiarovku rovnakého typu s rovnakým výkonom:



Výmena halogénových a LED žiaroviek

- Odpojte vedenie svetla, ktoré sa nachádza v kryte (za tukovým filtrom).
- Potom pomocou skrutkovača odstráňte držiaky žiaroviek a vedenie od digestora. Nahraďte žiarovkou rovnakého typu a výkonu.
Halogénová žiarovka: max. 20 W
LED Žiarovka: max. 1,5 W



RIEŠENIE PROBLÉMOV

Chyba	Príčina	Riešenie
Svetlo svieti, ale ventilátor nefunguje.	Čepeľ ventilátora je zaseknutá.	Vypnite zariadenie a na opravu zavolajte kvalifikovaný servisný personál.
	Motor je poškodený.	
Svetlo ani ventilátor nefungujú.	Vyhorená žiarovka.	Vymeňte žiarovku za žiarovku s rovnakým výkonom.
	Uvoľnený napájací kábel.	Znova zapojte napájací zdroj.
Zariadenie silno vibruje.	Čepeľ ventilátora je poškodená.	Vypnite zariadenie a na opravu zavolajte kvalifikovaný servisný personál.
	Motor ventilátora nie je pevne pripevnený.	
	Zariadenie nie je správne umiestnené na držiaku.	Zložte zariadenie a skontrolujte, či je držiak správne umiestnený.
Sací výkon nie je dostatočný.	Príliš veľká vzdialenosť medzi zariadením a plochou na varenie.	Znovu nastavte vzdialenosť na 65-75 cm.

POKYNY K LIKVIDÁCI



Podľa Európskeho nariadenia odpadu 2012/19/EÚ tento symbol na výrobku alebo na jeho obale znamená, že výrobok nepatrí do domáceho odpadu. Na základe smernice by sa mal prístroj odovzdať na príslušnom zbernom mieste pre recykláciu elektrických a elektronických zariadení. Zabezpečením správnej likvidácie výrobku pomôžete zabrániť možným negatívnym dopadom na životné prostredie a ľudské zdravie, čo by inak mohol byť dôsledok nesprávnej likvidácie výrobku. Pre detailnejšie informácie o recyklácii tohto výrobku sa obráťte na svoj Miestny úrad alebo na odpadovú a likvidačnú službu Vašej domácnosti.

KLARSTEIN NIETSRK

SRSRK KLARSTEIN NIE

KLARSTEIN NIETSRK

SRSRK KLARSTEIN NIE

KLARSTEIN NIETSRK

SRSRK KLARSTEIN NIE

KLARSTEIN NIETSRK