

10032971 10032972

Myon Cross

Crosstrainer

Vážený zákazník,

Gratulujeme Vám k zakúpeniu tohto produktu. Prosím, dôkladne si prečítajte manuál a dbajte na nasledovné pokyny, aby sa zabránilo škodám na zariadení. Akékoľvek zlyhanie spôsobené ignorovaním uvedených inštrukcií a upozornení uvedených v návode na použitie sa nevzťahuje na našu záruku a akúkoľvek zodpovednosť. Naskenujte QR kód, aby ste získali prístup k najnovšiemu používateľskému manuálu a ďalším informáciám o produkte.

**OBSAH**

Technické údaje 1
Bezpečnostné pokyny 2
Opis produktu 4
Montáž 7
Prehľad kardio tréningu 16
Konzola a hlavné funkcie 21
Tréning pomocou aplikácie KINOMAP 24
Starostlivosť a údržba 34
Pokyny k likvidácii 35 Vyhlásenie o zhode 35

TECHNICKÉ ÚDAJE

Kód produktu	10032971	10032972
Napájanie	220-240 V ~ 50/60 Hz	

**VAROVANIE**

Toto stacionárne tréningové zariadenie nie je vhodné na vysoko špecializované účely. Systém monitorovania srdcovej frekvencie môže vykazovať chybné hodnoty.

Nesprávne tréňovanie alebo nadmerné cvičenie môžu spôsobiť vážne zranenie alebo smrť. Ak sa abnormálne zhorší vaša výkonnosť, ihneď ukončíte tréning.

BEZPEČNOSTNÉ POKYNY

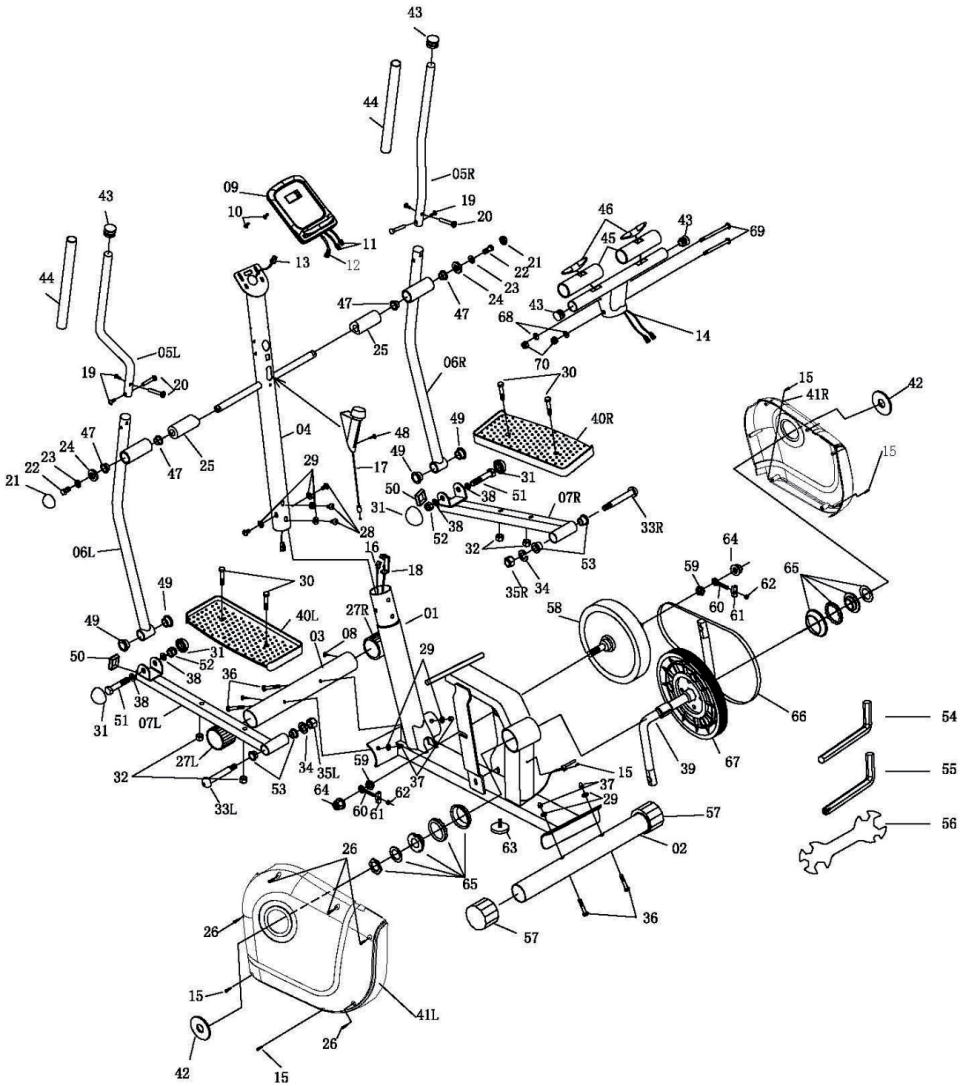
Pred používaním tohto prístroja si pozorne prečítajte túto príručku, aby ste zaistili optimálny výkon a bezpečnosť. Tento návod by mal byť k dispozícii pre budúce použitie. Kvôli vylepšovaniu výrobkov si spoločnosť vyhradzuje právo zmeniť dizajn a špecifikáciu kedykoľvek bez predchádzajúceho upozornenia. Obrázky sú len pre ilustračné použitie a môžu sa líšiť od skutočného produktu.

- Prosím uchovajte tento manuál na bezpečnom mieste pre prípad potreby.
- Prosím neskladajte toto zariadenie kým si poriadne neprečítate tento užívateľský manuál. Bezpečnosť a efektivita môže byť dosiahnutá len vtedy ak je zariadenie správne zložené a udržiavané. Je vašou zodpovednosťou uistiť sa, že všetci používatelia sú oboznámení so všetkými bezpečnostnými informáciami.
- Pre bezpečné používanie je potrebný stabilný, rovný a pevný povrch. Svoju podlahu ochraňujte rohožou. Nepoužívajte toto zariadenie vo vlhkých priestoroch ako sú napríklad budovy s bazénom, sauny a podobne. Bezpečnostná vzdialenosť od tohto zariadenia musí byť aspoň 0,6m voľného miesta okolo.
- Pred používaním akéhokoľvek cvičebného programu prekonzultujte tento zámer s vaším doktorom, ktorý určí či váš zdravotný stav vyhovuje používaniu tohto prístroja a či používanie tohto prístroja nemôže ohroziť vaše zdravie a bezpečnosť. Poradenstvo lekára je nevyhnutné, ak užívate lieky, ktoré ovplyvňujú Vašu srdcovú frekvenciu, krvný tlak alebo hladinu cholesterolu.
- Všímajte si signály vášho tela. Nesprávne alebo nadmerné používanie zariadenia môže poškodiť vaše zdravie. Prestaňte cvičiť ak zažijete niektorý z nasledujúcich symptómov: bolesť, tlak na hrudi, nepravidelný tlkot srdca, plytké dýchanie, závrate alebo ospalosť. Prosím prekonzultujte svoj zdravotný stav s vaším doktorom pred ďalším cvičením, v prípade všimnutia si týchto symptómov.
- Necvičte bezprostredne po jedle.
- Nepúšťajte deti a zvieratá k tomuto zariadeniu, zariadenie musí byť zložené a používané iba dospelými osobami.
- Toto zariadenie je určené pre domáce použitie.
- Zariadenie nie je vhodné na terapeutické použitie, smie sa používať iba na cvičenie uvedené v návode na cvičenie
- Používajte vhodné oblečenie a atletickú obuv pri používaní zariadenia Vyhýbajte sa noseniu voľného oblečenia ktoré by sa mohlo zachytiť do zariadenia alebo ktoré by mohlo brániť voľnému pohybu, prípade obmedzovať pohyb.
- Pri používaní dbajte na vystretý chrbát.

- Pred používaním zariadenia skontrolujte sedadlo, kostru a skrutky či sú bezpečne umiestnené a utiahnuté.
- Pri nastaviteľných častiach majte na mysli maximálnu hmotnosť užívateľa, neprekračujte značku „stop“, inak sa môžete vystaviť nebezpečenstvu.
- Vždy používajte zariadenie tak ako je určené.
Ak počas inštalácie alebo kontroly zariadenia zistíte nejaké poškodené súčasti, alebo ak počas používania počujete nezvyčajné zvuky, ktoré prichádzajú zo zariadenia, ihneď ho zastavte a prerušte cvičenie..
Zariadenie nepoužívajte dokým sa problém neodstráni.
- Pri zdvíhaní alebo premiestňovaní zariadenia je potrebné dbať na to, aby ste neporanili chrbát. Vždy používajte správne zdvíhacie techniky a / alebo vyhľadajte pomoc, ak je to potrebné.
- Všetko pohyblivé prislúšenstvo (napr. pedále, riadidlá, sedlo atď.) vyžadujú týždennú údržbu. Pred použitím ich vždy skontrolujte. Ak je niečo zlomené alebo uvoľnené, ihneď to opravte. Po uvedení do adekvátneho stavu môžete zariadenie naďalej používať.
- Venujte pozornosť absencii systému voľných kolies, ktorý by mohol spôsobiť vážne riziko.
- Udržujte napájací kábel mimo zdrojov tepla.
- Nevkladajte žiadny predmet do žiadneho otvoru zariadenia.
- Pred premiestnením alebo čistením odpojte bežecký pás od napájania. Pri čistení, utrite povrch jemnými čistiacimi prostriedkami a mierne navlhčenou handričkou; nikdy nepoužívajte rozpúšťadlá.
- Nepoužívajte bežecký pás na mieste, ktoré nemá regulovanú teplotu, napríklad garáže, záhradné domčeky, bazény, kúpeľne, parkoviská alebo vonku.
- Používajte bežecký pás iba ako je popísané v tejto príručke.
- Nesprávne vykonané opravy a konštrukčné zmeny (napr. Odstránenie alebo výmena originálnych dielov) môžu ohroziť bezpečnosť používateľa.
- Otáčavý diskový zotrvačník sa počas prevádzky zahreje.
- Ak zariadenie nepoužívate, zaistite ho.
- Tento prístroj nie je určený pre použitie osobám (vrátane detí) s obmedzenou fyzickou, mentálnou alebo vnemovou schopnosťou, nedostatkom skúseností a poznatkov, iba ak sú pod dozorom a majú inštrukcie ohľadom používania tohto prístroja od osoby zodpovednej za ich bezpečnosť.
- Deti musia byť pod dozorom aby sa zaistil, že sa so zariadením nebudú hrať.
- Pred použitím skontrolujte napätie na štítiku zariadenia. Prístroj pripojte iba k zásuvkám, ktoré zodpovedajú napätiu zariadenia.

Poznámka: Maximálna hmotnosť užívateľa je 100 kg.

OPIS PRODUKTU

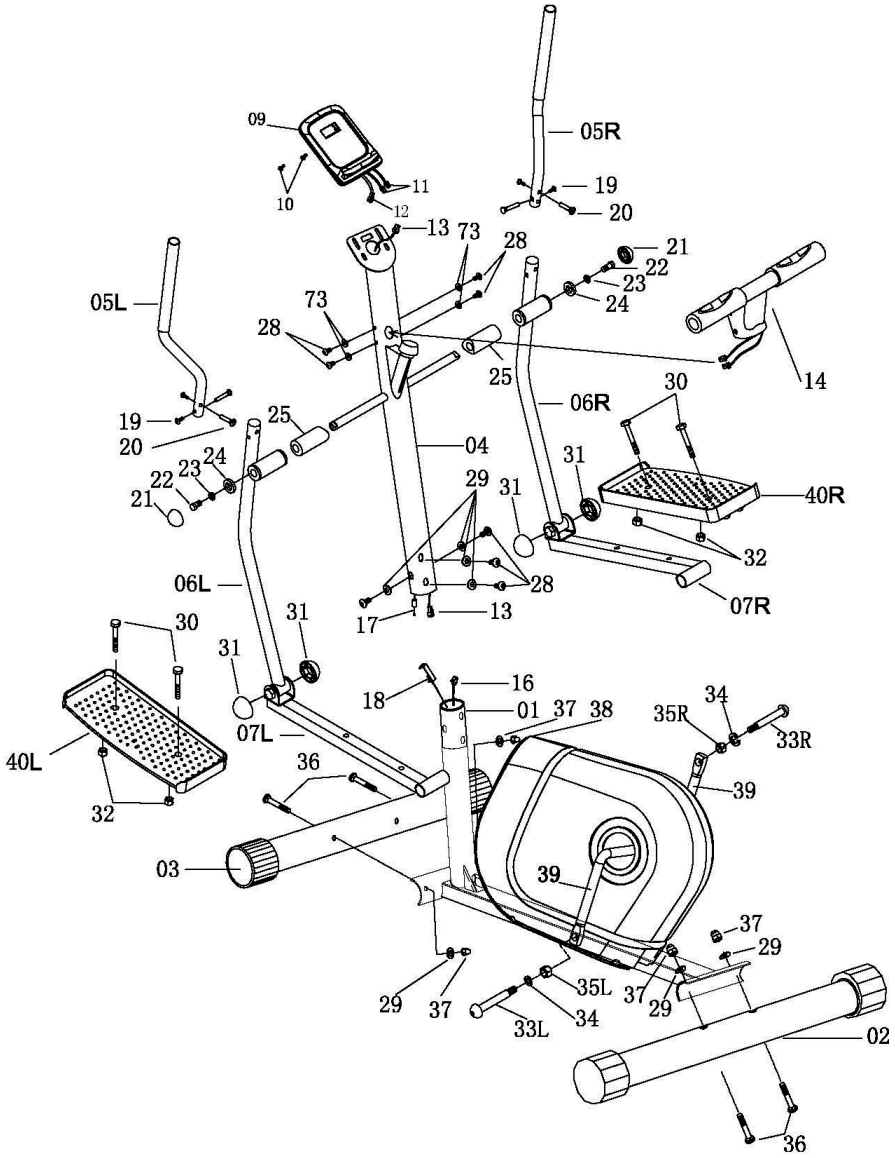


Číslo	Popis	Množstvo	Číslo	Popis	Množstvo
1	Hlavný rám	1	18	Spodné napínacie lanko	1
2	Zadný stabilizátor	1	19	Skrutka M6	4
3	Predný stabilizátor	1	20	Skrutka Ø8	4
4	Predný stĺpik	1	21	Záslepka	2
5L/5R	Vrchná rukoväť	1	22	Skrutka M8×20L	2
6L	Spodné ľavé držadlo	1	23	Podložka M8	2
6R	Spodné pravé držadlo	1	24	Podložka D-typ	2
7L	Ľavá spodná tyč	1	25	Puzdro	2
7R	Pravá spodná tyč	1	26	Skrutka ST4.2	5
8	Skrutka ST4.8×15L	2	27L/R	Koncový kryt predného stabilizátora	1
9	Počítač	1	28	Skrutka s vnútorným šesťhranom M8	4
10	Skrutka M5	2	29	Zaoblená podložka ID8.2	8
11	Snímací kábel rukoväte pulzu	2	30	Skrutka M4×25L	4
12	Vrchný snímací kábel počítača	1	31	Krytka kĺbu	4
13	Spodný snímací kábel počítača	1	32	Matica	4
14	Pevná rukoväť	1	33L/R	Skrutka	1
15	Skrutka	4	34	Podložka	2
16	Zástrčka pre spodný snímací kábel	1	35L	Matica	1
17	Napínací gombík s napínacím lankom	1	35R	Matica	1

Číslo	Popis	Množstvo
36	Skrutka M8	4
37	Klenutá zatvorená matica M8	4
38	Podložka Ø10	4
39	Kľuka	1
40L	Ľavý pedál	1
40R	Pravý pedál	1
41L	Ľavý kryt reťaze	1
41R	Pravý kryt reťaze	1
42	Kryt kľuky	2
43	Koncový kryt okrúhlej trubice Ø25.4	4
44	Penová rukoväť	2
45	Penová rukoväť	2
46	Rukoväť pulzu	2
47	Puzdro	4
48	Skrutka ST4.8	1
49	Plastové puzdro	4
50	Koncový kryt hranatej trubice	2
51	Skrutka M10	2
52	Matica M10	2

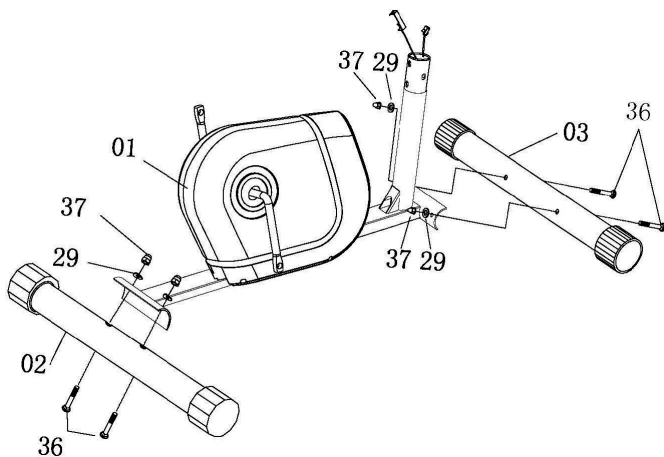
Číslo	Popis	Množstvo
53	Puzdro	4
54	Kľúč	1
55	Kľúč	1
56	Kľúč	1
57	Koncový kryt zadného stabilizátora	2
58	Zotrvačník	1
59	Matica M10	2
60	Skrutka M6	2
61	U-podložka	2
62	Matica M6	2
63	Odpruženie	1
64	Matica	2
65	B. B diely	1
66	Remeň J6	1
67	Koleso remeňa	1
68	Podložka	2
69	Skrutka M8×67L	2
70	Matica	2

MONTÁŽ



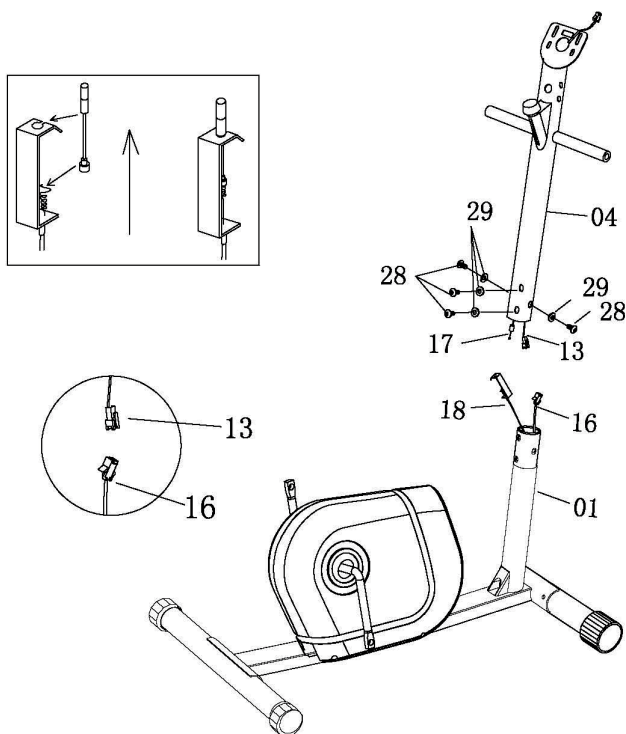
KROK 1

- A Pripevnite predný stabilizátor (03) k hlavnému rámu (01) pomocou 2 skrutiek (36), 2 zaoblených podložiek (29) a dvoch klenutých zatvorených matíc (37).
- B Pripevnite zadný stabilizátor (03) k hlavnému rámu (01) pomocou 2 skrutiek (36), 2 zaoblených podložiek (29) a 2 klenutá zatvorených matíc (37).



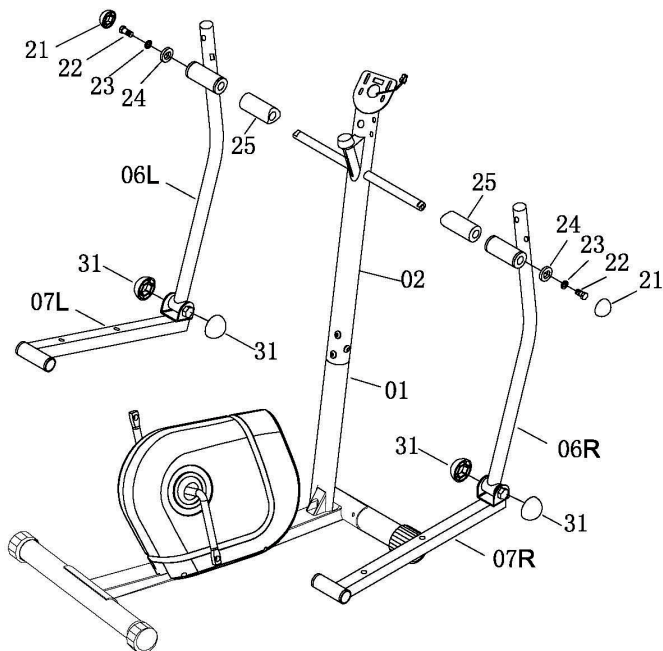
KROK 2

- A Uvoľnite napínací gombík a napínací kábel (17) na prednom stĺpiku (04).
- B Zapojte zástrčku napínacieho kábla (17) do spodného napínacieho lanka (18) podľa obrázka. Zapojte zástrčku spodného snímacieho kábla počítača (13) do spodného snímacieho kábla (16).
- C Vložte predný stĺpik (04) do hlavného rámu (01) a utiahnite ho pomocou 4 podložiek (29) a 4 skrutiek s vnútorným šesťhranom (28).



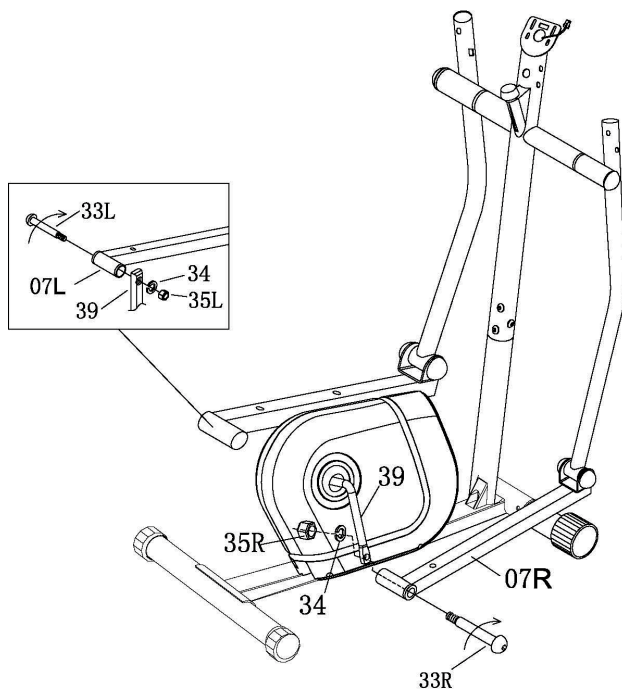
KROK 3

A Pripevnite puzdro (25) na vodorovnú rukoväť a vložte spodné ľavé držadlo (6L) na ľavú stranu predného stĺpika (04), utiahnite ho 1 podložkou typu D (24), 1 podložkou M8 (23) a 1 skrutkou (22), namontujte veko skrutky (21) a namontujte 2 kryty kĺbov (31). Zopakujte rovnaký postup aj na druhej strane.



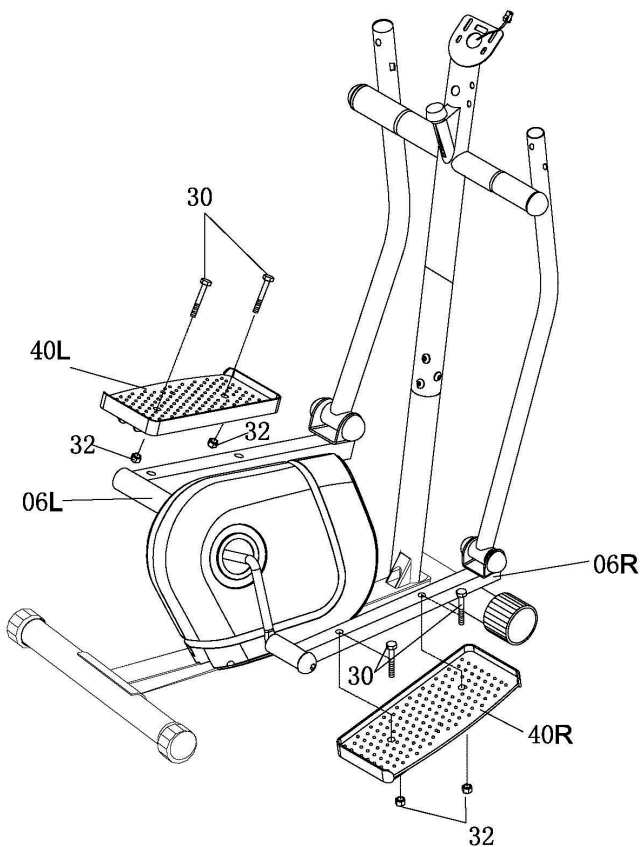
KROK 4

- A Vsuňte skrutku (33L) cez otvor v ľavej spodnej tyči (07L) a upevnite ju k kľúke (39), utiahnite 1 podložkou (34) a 1 maticou (35L) v smere hodinových ručičiek.
- B Vsuňte skrutku (33R) cez otvor v pravej spodnej tyči (07R) a upevnite ju k kľúke (39), utiahnite 1 podložkou (34) a 1 maticou (35R) v smere hodinových ručičiek



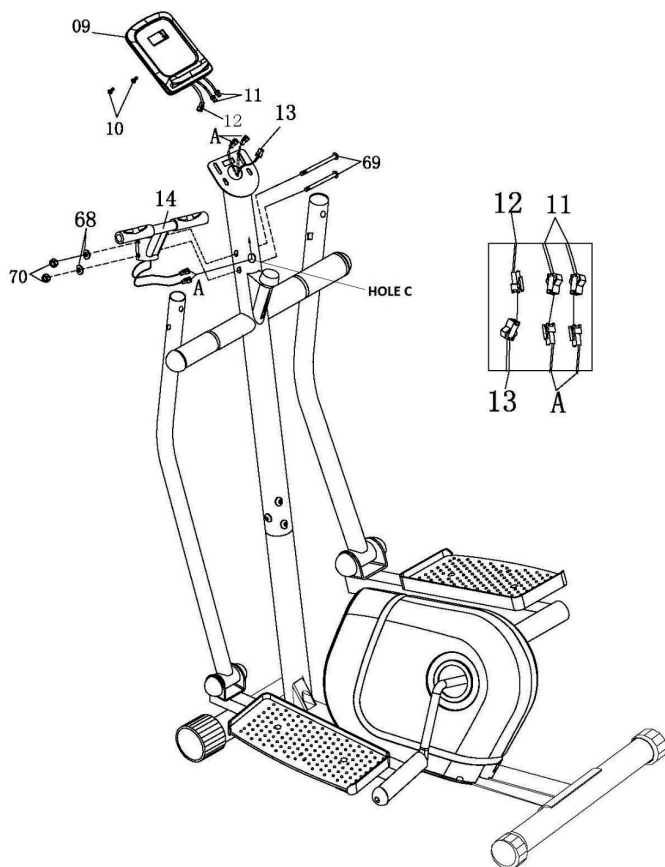
KROK 5

- A Pripevnite ľavý pedál (40L) na ľavú spodnú tyč (07L), utiahnite ho 2 skrutkami (30) a 2 maticami (32).
- B Pripevnite pravý pedál (40R) na pravú spodnú tyč (07R), utiahnite ho 2 skrutkami (30) a 2 maticami (32).



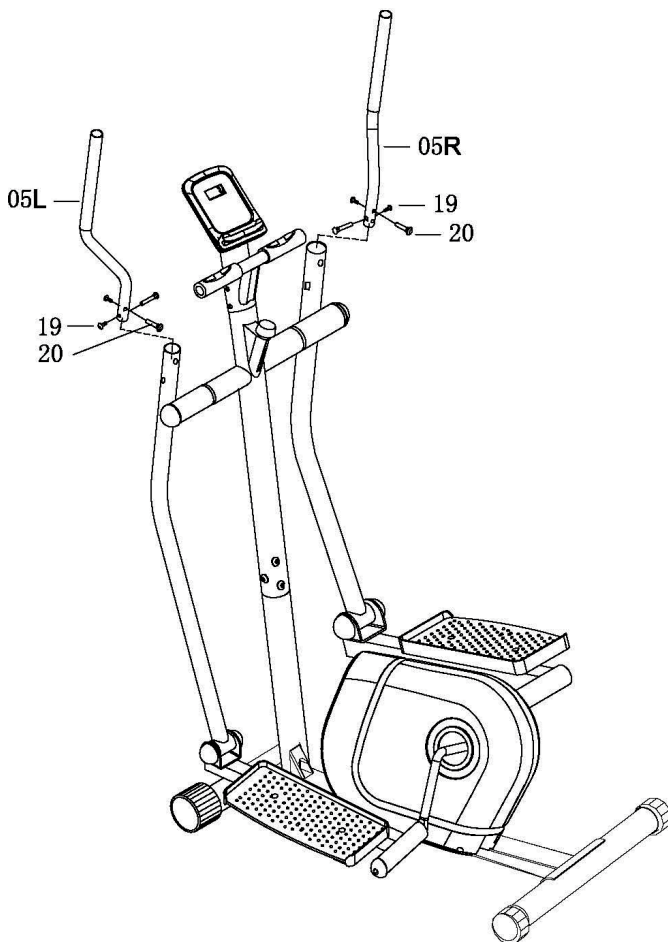
KROK 6

- A Vytiahnite horný kryt C predného stĺpika (04).
- B Vytiahnite dve zástrčky snímacieho kábla (A) pevnej rukoväte (14) cez otvor C. Potiahnite ich cez horný stredový otvor.
- C Potom pripevnite pevné rukoväte (14) na predný stĺpik (04), utiahnite 2 podložkami (68), 2 skrutkami (69) a 2 maticami (70).
- D Vrchný snímací kábel počítača (12) pripojte k spodnému snímaciemu káblu (13) a pripojte kábel snímača impulzov (A) ku káblu snímača ručného pulzu (11). Potom zaistite počítač 2 skrutkami (10).



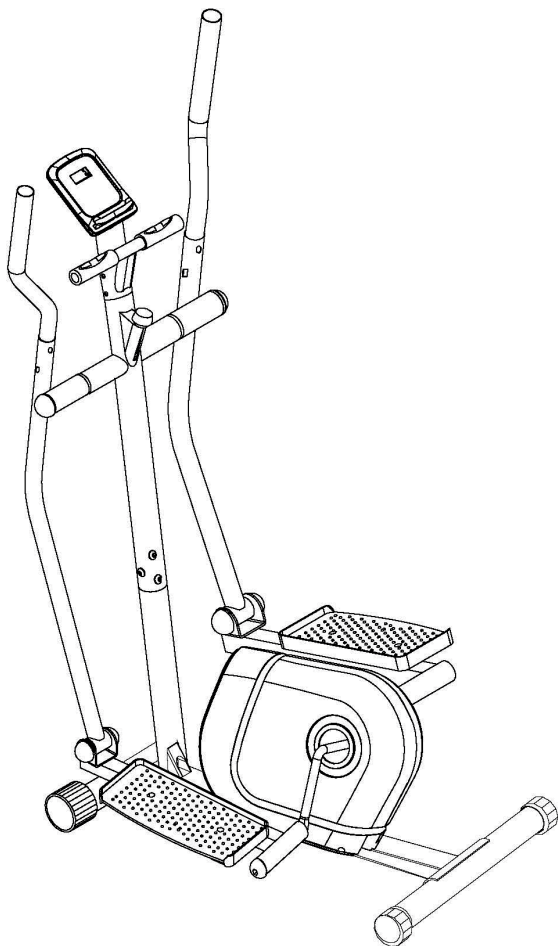
KROK 7

A Namontujte vrchnú rukoväť (05L) na ľavé spodné držadlo (06L), utiahnite ju 2 skrutkami (19) a 2 skrutkami (20).



KROK 8

A Pred použitím stroja skontrolujte, či sú všetky skrutky a matice pevne utiahnuté.



PREHĽAD KARDIO TRÉNINGU

Pravidelné kardio tréningy stimulujú kardiovaskulárny systém (srdce a krvné cievy) a dýchací systém. Zlepšuje vaše celkové zdravie a pomáha vám spáliť tuk.

Je to odporúčaný druh cvičenia, ak chcete schudnúť.

Pri cvičení sa najprv spáli glukóza, potom tuk uložený v tele.

Intenzívny kardiologický tréning (napr. kruhový tréning, tréning s vysokým odporom a dlhodobý tréning) si vyžaduje väčšie úsilie a tiež trénuje váš svalový systém a vašu vytrvalosť. Platí, že čím pravidelnejšie trénujete, tým efektívnejší je tréning (aj pri krátkych tréningových tréningoch 20 minút).

Počas tréningu

Úroveň odporu použitá počas tréningu určuje intenzitu tréningu a s tým súvisiace výsledky.

Optimálna tréningová časť zahŕňa (1) fázu zahrievania, (2) intenzívnu kardio tréningovú fázu a nakoniec (3) fázu vychladnutia. Ak chcete pokročiť alebo spáliť kalórie, mali by ste prejsť cez tieto 3 fázy, ako aj cvičenie aspoň 20-30 minút podľa ergometra.

1. Fáza zahrievania

Vždy začnite tréning s nízkou úrovňou odporu. Doba zahrievania 5-10 minút je dôležitá, pretože vaše svaly sa musia zahriať. Počas fázy zahrievania by ste mali dať svojmu obehovému systému a svalom čas pripraviť sa na následné tréningy. Ako začiatočník môžete trénovať prvé 3 minúty na najjednoduchšej úrovni a potom postupne zvyšovať na úroveň, kde sa cítite najpohodľnejšie.

2. Fáza kardio tréningu

Po približne 10 minútach môžete začať fázu kardio tréningu. Pri používaní interného tréningového programu riadi počítač odpor v závislosti od zvoleného typu intervalu a tým simuluje meniace sa intenzity.

Kardio tréningová fáza sa považuje za aeróbný alebo anaeróbný tréning podľa vydananej energie. Tieto dva typy tréningov sú definované takto:

Aeróbná tréningová zóna

Keď ste v tejto zóne, posilňujete svoj kardiovaskulárny systém a spaľujete tuk.

Napriek zvýšenej srdcovej frekvencii, hlbšiemu dýchaniu a ľahkému poteniu, telo nie je vo veľmi stresovom stave, dýchanie nie je výrazne zrýchlené - stále by ste mohli hovoriť s niekým bez toho, aby ste sa zadýchali - a máte pocit, že môžete vydržať fyzickú námahu na dlhú dobu. Je to podobné ako keby ste svižne kráčali do kopca.

Svaly a srdce pracujú intenzívnejšie, než keď je telo v pokoji a väčšinu svojich energetických potrieb dokáže telo pokryť prostredníctvom aeróbnej výroby energie, ktorá využíva kyslík. Súčasne je aktívna aj anaeróbná výroba energie, ale len v malej miere. Kyselina mliečna produkovaná v tomto procese môže byť rozdelená na výrobu energie. Väčšina vášho tréningu by mala byť v aeróbnej fáze.

Ak budete naďalej zvyšovať intenzitu, nakoniec dosiahnete prah, keď aeróbná produkcia energie už nebude schopná pokryť energetické potreby tela. V tomto bode dochádza k posunu k väčšiemu používaniu anaeróbnej výroby energie. Teraz robíte anaeróbný tréning.

Anaeróbný tréning

V tejto zóne zlepšujete svoj výkon a rýchlosť. Keď zvyšujete intenzitu v tejto zóne, tréning sa stáva oveľa namáhavejším, pretože rastie hladina laktátu v tele; začnete sa viac potiť; dýchanie sa stáva rýchlejšie; a po určitom čase v závislosti od vašej úrovne kondície sa vaše svaly unavia a vy sa cítite úplne vyčerpané a už nemôžete pokračovať na tejto úrovni intenzity.

3. Fáza vychladnutia

Na konci kardio tréningovej fázy prejdite na fázu vychladnutia, ktorá by mala trvať najmenej 5 minút. Tu používate nízku úroveň odporu. Fáza obnovy alebo ochladzovania je tiež užitočná z hľadiska prevencie novej bolesti svalov. Odporúča sa tiež aktívne zotavenie po intenzívnom tréningu, ako je horúci kúpeľ, sauna alebo masáž.

Tréningový progres

Každý mesiac môžete zlepšiť tréning tým, že predĺžite trvanie kardio tréningovej fázy pomocou vyššej úrovne rezistencie v rámci tejto fázy alebo vykonaním náročnejšieho intervalového tréningu.

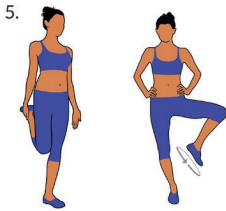
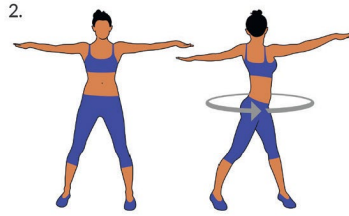
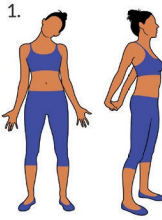
Strava a pitný režim

- Pite pred, počas a po tréningu.
- Pite najmenej 2 dúšky vody (10 až 20 cl) každých 10 až 15 minút počas tréningu.
- Ak tréning trvá dlhšie ako 1 hodinu, mali by ste počas tréningu piť športový nápoj na ochranu tela pred dehydratáciou.
- Pre optimálne kardio tréningy je veľmi dôležitá vhodná výživa pred a po každej fyzickej aktivite.

Pred tréningom je najlepšie konzumovať uhľohydráty, ako sú tie, ktoré sa nachádzajú v ryži a cestovinách, pretože poskytujú telu dôležitý zdroj energie.

Po tréningu musíte doplniť bielkoviny, ako sú tie, ktoré sa nachádzajú vo vajciach, jogurte a sušenom ovocí. Dokonca aj keď chcete schudnúť, je absolútne nevyhnutné jesť po tréningu, aby sa vaše telo zotavilo.

ROZCVIČENIE SA PRED TRÉNINGOM



Rozhýbte sa pred každým tréningom, aby ste mobilizovali kĺby a aktivovali svaly.

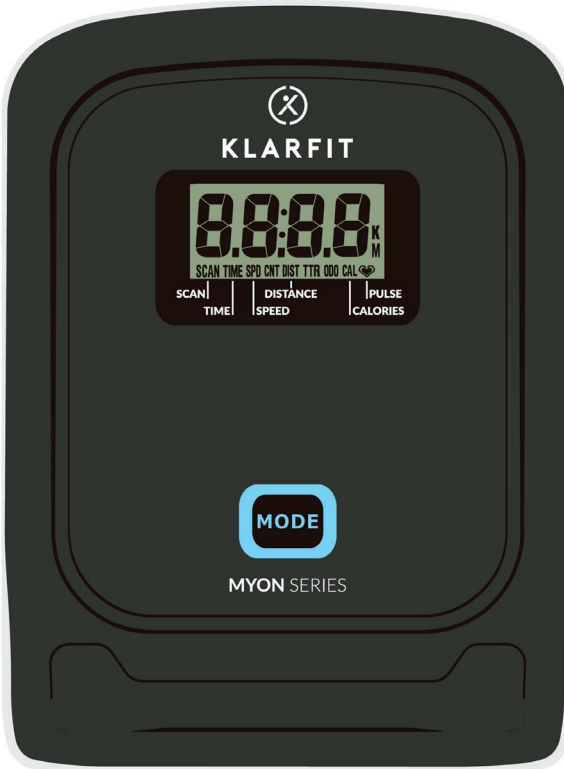
Ak je pohyb nepríjemný alebo bolestivý, preskočte tento pohyb a poraďte sa so svojím lekárom alebo fitnes trénerom o vhodných zahrievacích pohyboch.

Každý pohyb by sa mal zopakovať (vpravo a vľavo), aby ste uvoľnení mohli začať s kardio tréningom.

Vezmite si asi 5 minút na vykonanie nasledujúcej Klarfit tréningovej rozcvičky:

1. Nakloňte hlavu na bok, pomaly sa striedajte sprava doľava. Potom mobilizujte svoje ramená (kruhové pohyby a krčenie ramenami).
2. Rozpažte a otáčajte sa v bokoch. Nohy nie sú pevne na zemi (členky nasledujú otáčanie tela).
3. Ohnite sa nabok a upažte jednu ruku rovno nahor. Zostaňte v tejto polohe na niekoľko sekúnd na každej strane.
4. Ohnite sa na stranu a upažte obe ruky nad hlavu spolu s dlaňami von. Opäť zostaňte na každej strane niekoľko sekúnd. Cvičenie je teraz trochu intenzívnejšie so spojením oboch paží.
5. Stojte na jednej nohe a rukou držte druhú nohu ohnutú. Držte ju tak, aby ste ľahko pretiahli stehno. Ak je to potrebné, držte sa niečoho, aby ste udržali rovnováhu. Stojte na jednej nohe a chodidlom vo vzduchu kreslite kruh v oboch smeroch (proti smeru hodinových ručičiek a v smere hodinových ručičiek).
6. Položte jednu nohu dopredu a rukami držte váhu hornej časti tela na stehne. Umiestnite nohy tak, aby ste natiahli zadné svalstvo dolných končatín a lýtka.
7. Opakujte predchádzajúce cvičenie s väčšou vzdialenosťou medzi chodidlami. Natiahnutie bude teraz intenzívnejšie.
8. Ohnite sa dopredu, zatiaľ čo necháte nohy rovno a striedavo sa dotýkajte rukou opačného chodidla. Nakoniec sa zveste a uvoľnite sa.

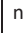
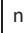
KONZOLA A HLAVNÉ FUNKCIE



Tlačidlo funkcie

Tlačidlo	Funkcia
MODE/RESET	Stlačením tlačidla vyberte funkcie. Stlačením a podržaním tlačidla na 2 sekundy obnovíte funkcie TIME, DISTANCE a CALORIES.

Funkcie

Funkcia	Ovládanie
SCAN	Stláčajte tlačidlo MODE, kým sa na pozícii SCAN nezobrazí „  “. Monitor bude prebiehať nasledujúcimi funkciami: TIME – SPEED – DISTANCE – CALORIES – PULSE. Každá funkcia sa bude zobrazovať 6 sekúnd.
TIME	Spočíta celkový čas od začiatku cvičenia až do konca.
SPEED	Zobrazuje aktuálnu rýchlosť.
DISTANCE	Spočíta prejdenu vzdialenosť od začiatku do konca cvičenia.
CALORIES	Spočíta celkové kalórie od začiatku cvičenia až do konca.
PULSE RATE	<p>Stláčajte tlačidlo MODE, kým sa na pozícii PULSE nezobrazí „“.</p> <p>Pred meraním srdcovej frekvencie umiestnite dlane na obidva kontaktné podložky a monitor zobrazí na displeji LCD po 6 -7 sekundách aktuálnu hodnotu srdcovej frekvencie v úderoch za minútu (BPM).</p> <div style="background-color: #cccccc; padding: 10px; margin-top: 10px;"> <p>Poznámka: Počas procesu merania pulzu, kvôli rušeniu kontaktu, môže byť nameraná hodnota vyššia ako hodnota virtuálneho impulzu počas prvých 2 - 3 sekúnd, potom sa vráti na normálnu úroveň. Nameranú hodnotu nemožno považovať za základ lekárskeho ošetrovania.</p> </div>

Všeobecné poznámky:

1. Ak je displej nejasný alebo nevykazuje žiadne údaje, vymeňte batérie.
2. Ak sa po 4 minútach neprijme žiadny signál, monitor sa automaticky vypne.
3. Monitor sa automaticky zapne, keď sa spustí signál tlačidla.
4. Monitor začne automaticky počítať, keď začnete cvičiť, a prestane počítať, keď prestanete cvičiť počas doby 4 sekúnd.

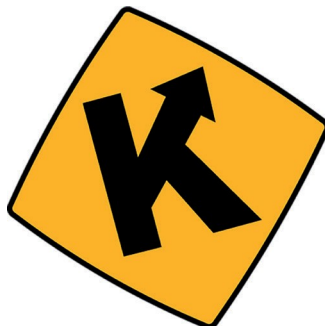
Parametre tréningu

Pole / Funkcia	Zobrazovaný rozsah
Auto Scan	Každých 6 sekúnd
Time	0:00 – 99:59 MIN
Current Speed	0.00 – 999.9 KM/H (MPH)
Trip Distance	0.00 – 999.9 KM (ML)
Calories	0.00 – 999.9 CAL
Pulse Rate	40 – 240 BPM

Technické údaje (Monitor)	
Typ batérie	2 kusy AAA (alebo UM4)
Prevádzková teplota	0 °C to + 40 °C
Skladovacia teplota	-10 °C to + 60 °C

TRÉNING POMOCOU APLIKÁCIE KINOMAP

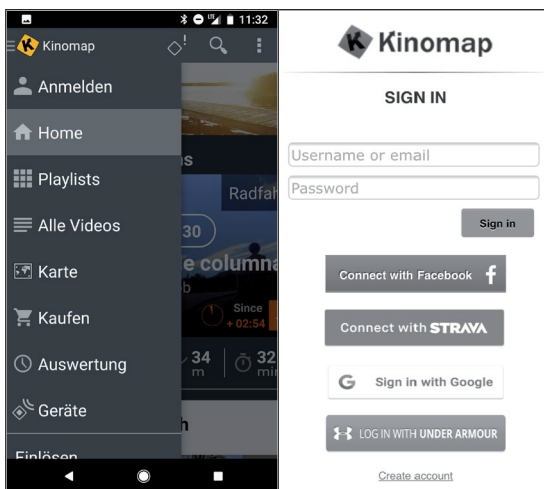
Pomocou aplikácie KINOMAP môžete bežať, jazdiť alebo veslovať viac ako 100 000 km po celom svete pomocou reálnych videí, ktoré denne aktualizujú samotní používatelia. Snažte sa udržiavať ich tempo za rovnakých podmienok ako na videu. Použite portál KINOMAP a vyberte si vlastné tréningové video. Zlepšite svoju zdatnosť pomocou vlastného intervalu v záťažovom režime alebo vo výkonovom režime.



Môžete priamo pripojiť svoje kompatibilné zariadenia. Prípadne môžete použiť fotoaparát, ktorý vám poskytuje optický pedál, alebo snímač krokov, zdvíhu. Zapojte sa do našich školení pre viacerých hráčov a pokúste sa byť prvými, kto skončí.

Vytvorte si účet

Ak chcete používať službu Kinomap, musíte sa najprv pripojiť k vášmu účtu Kinomap. Ak ste sa úspešne zaregistrovali, môžete začať trénovať. Ak sa neodhlásite, budete pri ďalšom spustení aplikácie prihlásení. Ak ešte nepoužívate aplikáciu KINOMAP, prihláste sa a získajte bezplatný účet.



Aktivačný kód

- Štandardná verzia je bezplatná a poskytuje prístup k množstvu bezplatných videí a intervalového tréningu (v súčasnosti nie je k dispozícii na všetkých zariadeniach).
- Odber sa vyžaduje neskôr na získanie prístupu ku všetkým vhodným obsahom vrátane tisícok videí, režimu pre viacerých hráčov a ďalších.
- Po prvom prihlásení vás aplikácia požiada o aktivačný kód. Ak ho máte, zadajte ho a aktivujte predplatné aplikácie.
- Môžete tiež prejsť na "Pridať kód aktivácie" neskôr.

Vložte Aktivačný kód

Poznámka: K službe sa môžete prihlásiť na mesačný odber alebo ako ročný odber, ktorý vám poskytne prístup k rozšíreným funkciám. Prejdite do „Subscribe Settings“ (nastavenie odberu)

Po aktivácii sa váš odber zobrazí v časti "My subscription"(Moje prihlásenie).

Pripojenie k tréningovému zariadeniu

Ako pripojiť zariadenie k aplikácii KINOMAP:

- 1 Prejdite do „Equipment“ menu.
- 2 Pridajte nové zariadenia pomocou tlačidla +.
- 3 Zvoľte typ zariadenia zo zoznamu (ergometer pre Klarfit Myon Cross).
- 4 Vyberte značku Klarfit
- 5 Vyberte model Myon Cross.
- 6 Ak bolo zistené zariadenie, dotknite sa okna pre potvrdenie.
- 7 Teraz potvrdte stlačením SAVE. Vaše zariadenie bolo pridané.

Kamera

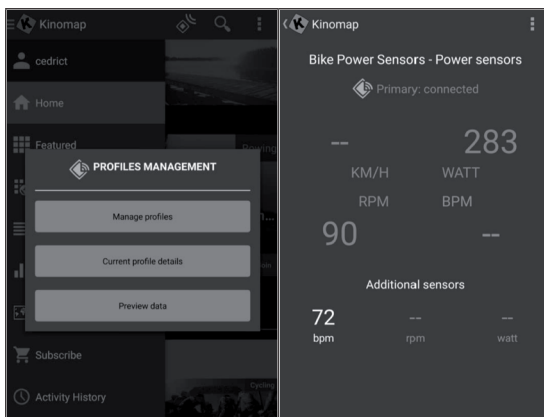
- Váš produkt Klarfit Myon využíva rozpoznávanie tváre od Kinomapu na určenie frekvencie kopania, kroku alebo tónu (smartphone alebo stolová kamera slúži ako snímač).
- KINOMAP a hodnotí intenzitu pohybu na základe pohybov hlavy počas tréningu.

Keď začnete s tréningom, uvidíte svoju tvár v pravom dolnom rohu, aby ste upravili pozíciu svojho tabletu alebo smartphonu ak je to potrebné... Akonáhle bude vaša tvár rozpoznaná, obrázok zmizne a zobrazí sa informačný panel.

Aplikácia vás požiada o ručné nastavenie odporu podľa zmeny výšky.

Prehľad údajov

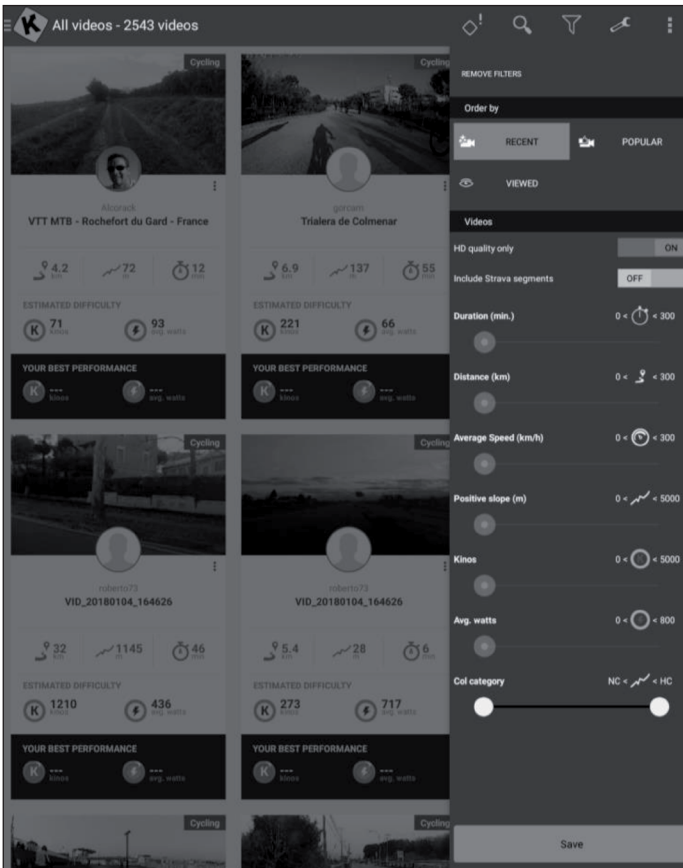
Funkcia "Data Preview (Prehľad údajov)" vám umožňuje okamžite zobraziť údaje odoslané zariadením. Táto funkcia je obzvlášť užitočná, ak máte problémy so začatím novej aktivity. V závislosti od konfigurácie aplikácia obdrží niektoré hodnoty.



Tréning

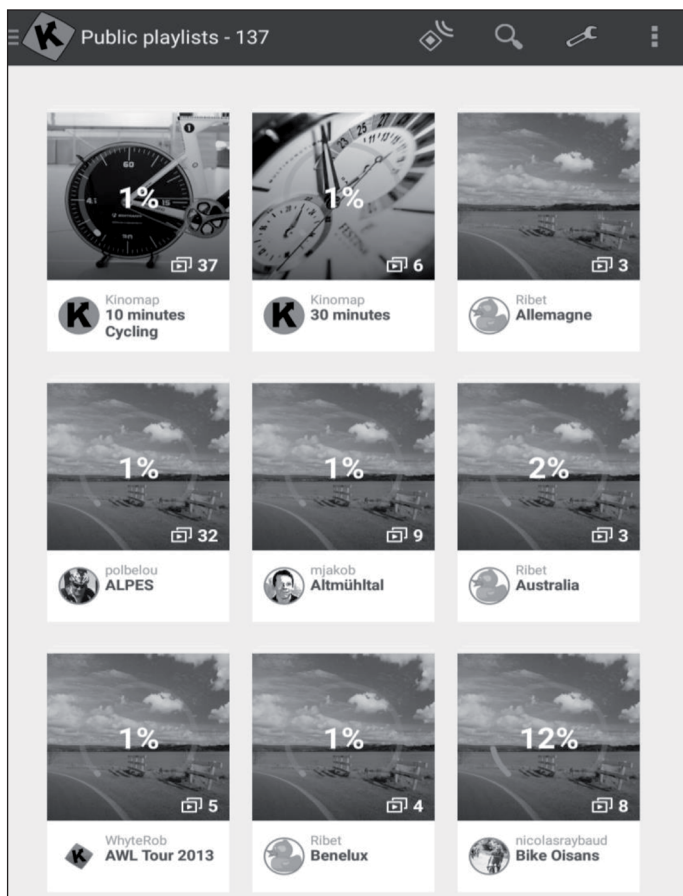
Výber videa

- Existuje niekoľko zoznamov videí, z ktorých môžete vybrať požadované video.
- K dispozícii je funkcia filtrovania, ktorá vám pomôže nájsť videá, na ktoré chcete trénovať (medzi obľúbené, najobľúbenejšie, najviac zobrazené, najnovšie, trvanie, vzdialenosť, sklon, a pod.).
- Pre každé video sú k dispozícii nasledujúce relevantné informácie: meno, prispievateľ (ktorý uverejnil video), krajina, trvanie, vzdialenosť, priemer pozitívneho sklonu a priemerná rýchlosť.



Playlisty

- Existuje tiež mnoho playlistov, ktoré vytvoril Kinomap alebo samotní používatelia Kinomapu.
- Každý zoznam videí má konkrétnu tému, napríklad 30-minútové tréningy alebo návštevu krajiny.
- Svoj pokrok môžete sledovať v akomkoľvek zozname playlistov a v akomkoľvek videu.
- V súčasnosti nemôžete svoje zoznamy videí spravovať priamo v aplikácii.



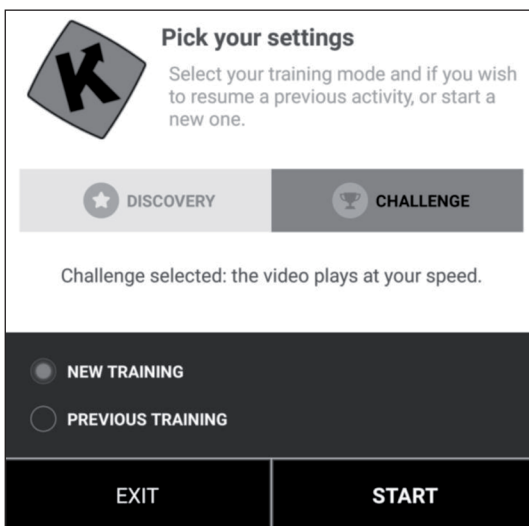
Začiatok tréningu

<p>Vyberte video, na ktoré chcete trénovať.</p>	<p>Vyberte režim, v ktorom chcete trénovať.</p>	<p>Stačí začať bežať pre začiatok tréningu.</p>

Režim Discovery a Challenge

Režim Challenge: Video prispôsobí rýchlosť prehrávania, aby ste dosiahli rovnakú celkovú výkonnosť ako producent videa. Ak nie ste dostatočne rýchli, video spomaľuje rýchlosť snímok. Ak budete mať lepšie výsledky, frekvencia snímok sa môže zvýšiť až na dvojnásobok pôvodnej rýchlosti. Použite tento režim, aby ste sa podieľali na výzvach, ako sú vnútorné výzvy, a vyexportujte kompletnú mapu so súradnicami vašej virtuálnej jazdy na stránky tretích strán, ako napríklad Strava.

Režim Discovery: Videozáznam prehrá pri pôvodnej rýchlosti a pozastaví prehrávanie, keď dosiahnete rýchlosť 0. Bez ohľadu na váš výkon sa frekvencia snímok nezmení. Stále však uvidíte, či podávate dobrý výkon pri pohľade na údaje o energetickej výkonnosti. Upozorňujeme, že údaje, ktoré sa dajú exportovať na stránky tretích strán, ako napríklad Strava, sú obmedzené na wattly a ďalšie údaje, ako je kadencia a srdcová frekvencia. Súradnice a mapa však nie sú zahrnuté.



Tréningový displej

V hornej časti obrazovky sa zobrazujú nasledujúce relevantné informácie:

- Trvanie
- Aktuálny podávaný výkon
- Aktuálna rýchlosť
- Vaša srdcová frekvencia (iba ak pridáte extra pás pre sledovanie srdcového tepu alebo ak vaše zariadenie už má jeden integrovaný)
- Aktuálna frekvencia krokov
- Vzdialenosť
- Vaša pozícia na mape synchronizovaná s videom.



Záložka "Ranking List" je k dispozícii iba v režime pre viacerých hráčov.

- **Abscissa:** výška v metroch.
- **Ordinate:** vzdialenosť v KM v režime výzvy (challenge).
- **Duration:** Vytrvalosť v sekundách, v režime discovery

Nastavenie odporu / prevodových stupňov

Na obrazovke nájdete pokyny na nastavenie odporu podľa profilu nadmorskej výšky pri použití snímača rýchlosti / kadencie alebo optického snímača.

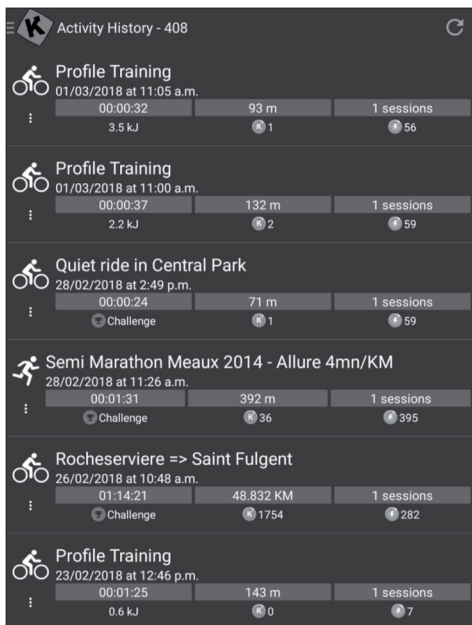
Koniec tréningu

Ak chcete prestať alebo zastaviť cvičenie, stačí prestať šliapať alebo použiť tlačidlo pre pozastavenie v rohu. Kliknutím na tlačidlo "Resume Session" pokračujte v tréningovej jednotke. Ak chcete úplne zastaviť, jednoducho potvrdíte kliknutím na "Save and Exit".

Hodnotenie

História aktivít

- Otvorte hlavnú ponuku na ľavej strane a nájdite položku "Activity History".
- Môžete vidieť históriu minulých tréningov, vrátane názvov videí, ktoré ste absolvovali s tréningom, dátum tréningov, trvanie a vzdialenosti.
- Kliknutím na konkrétnu tréningovú jednotku zobrazíte všetky informácie.
- História aktivít obsahuje mapu, súhrn a rad podrobných grafov, ktoré zobrazujú vašu aktuálnu rýchlosť, výkon, kadenciu a srdcovú frekvenciu srdca. Upozorňujeme, že históriu činností je možné automaticky exportovať na rôzne platformy, napríklad RunKeeper, Strava alebo Under Armor.



Search (Hľadať)

Toto tlačidlo je vždy k dispozícii v pravom hornom rohu bez ohľadu na to, v ktorej ponuke ste si prehliadali dostupné videá.

Existuje niekoľko spôsobov, ako nájsť to správne video:

- Môžete vyhľadávať kliknutím na tlačidlo Search (Hľadať). Po zadaní minimálne 3 znakov sa spustí automatické vyhľadávanie.
- Môžete tiež vykonať geografické vyhľadávanie. Zvoľte "Map" v hlavnom menu.
- Všetky dostupné videá môžete preskúmať kliknutím na položku "Public Playlist" (Verejné zoznamy skladieb) alebo "All Videos" (Všetky videá).

Settings (Nastavenia)

Nastavenia používateľa

- Prejdite do ponuky Settings (Nastavenia) a zadajte údaje o používateľovi vrátane výšky, váhy, dátumu narodenia a pohlavia.
- Tieto informácie ovplyvňujú výpočet rýchlosti

Externý displej

Postupujte podľa pokynov, ak chcete zobraziť zobrazenie na televízore pomocou zariadenia Chromecast alebo Apple TV.

STAROSTLIVOSŤ A ÚDRŽBA

Poznámka: Rovnako ako u všetkých tréningových strojov s mechanickými pohyblivými komponentmi sa môžu skrutky uvoľniť kvôli častému používaniu. Preto vám odporúčame, aby ste ich pravidelne kontrolovali, a ak je to potrebné, opätovne ich utiahnite vhodným kľúčom. Pravidelne čistite tréningové zariadenie vlhkou handričkou na očistenie povrchov od potu a prachu.

- Ak bicykel na dlhšiu dobu nepoužívate, vytiahnite batériu z konzoly, aby nedošlo k postupnému vybitiu batérie.
- Očistite pravidelne bicykel čistou handričkou, aby ste udržali čistý vzhľad.
- Úroveň bezpečnosti zariadenia je možné udržiavať len vtedy, ak sa pravidelne kontroluje poškodenie a / alebo opotrebenie. Je dôležité, aby boli všetky poškodené diely nahradené a nepoužívajú sa kým nie je dokončená oprava.
- Pravidelne kontrolujte či sú spoje upevnené skrutkami a maticami pevne a správne spojené.
- Dbajte na pravidelné mazanie častí ktoré to vyžadujú.
- Venujte zvýšenú pozornosť brzdovému systému, stabilizátorom , atď. kvôli zvýšenému opotrebeniu.
- Keďže pot je veľmi korozívny, dbajte na to aby neprichádzal do kontaktu s obnaženými časťami na tomto zariadení, hlavne s počítačom. Po použití zariadenie okamžite utrite. Spoje môžu byť čistené vlhkou špongiou. Agresívne a korozívne produkty nesmú byť použité.
- Zariadenie uskladnite na suchom a čistom mieste mimo dosahu detí.

POKYNY K LIKVIDÁCIÍ



Podľa Európskeho nariadenia odpadu 2012/19/EÚ tento symbol na výrobku alebo na jeho obale znamená, že výrobok nepatrí do domáceho odpadu. Na základe smernice by sa mal prístroj odovzdať na príslušnom zbernom mieste pre recykláciu elektrických a elektronických zariadení. Zabezpečením správnej likvidácie výrobku pomôžete zabrániť možným negatívnym dopadom na životné prostredie a ľudské zdravie, čo by inak mohol byť dôsledok nesprávnej likvidácie výrobku.

Pre detailnejšie informácie o recyklácii tohto výrobku sa obráťte na svoj Miestny úrad alebo na odpadovú a likvidačnú službu Vašej domácnosti.

Váš produkt obsahuje batérie zahrnuté v Európskej smernici. 2006/66 / ES, čo znamená, že nemôžu byť likvidované vyhodením do bežného odpadu.

Informujte sa o možnostiach zberu batérií. Správny zber a likvidácia batérií pomáha chrániť potenciálne negatívne následky na životné prostredie a ľudské zdravie.

VYHLÁSENIE O ZHODE

Výrobca:

Chal-Tec GmbH, Wallstraße 16, 10179 Berlin,
Nemecko



Tento produkt je v súlade s nasledujúcimi európskymi normami:

2014/30/EU (EMV)

2014/35/EU (LVD)

2011/65/EU (RoHS)

