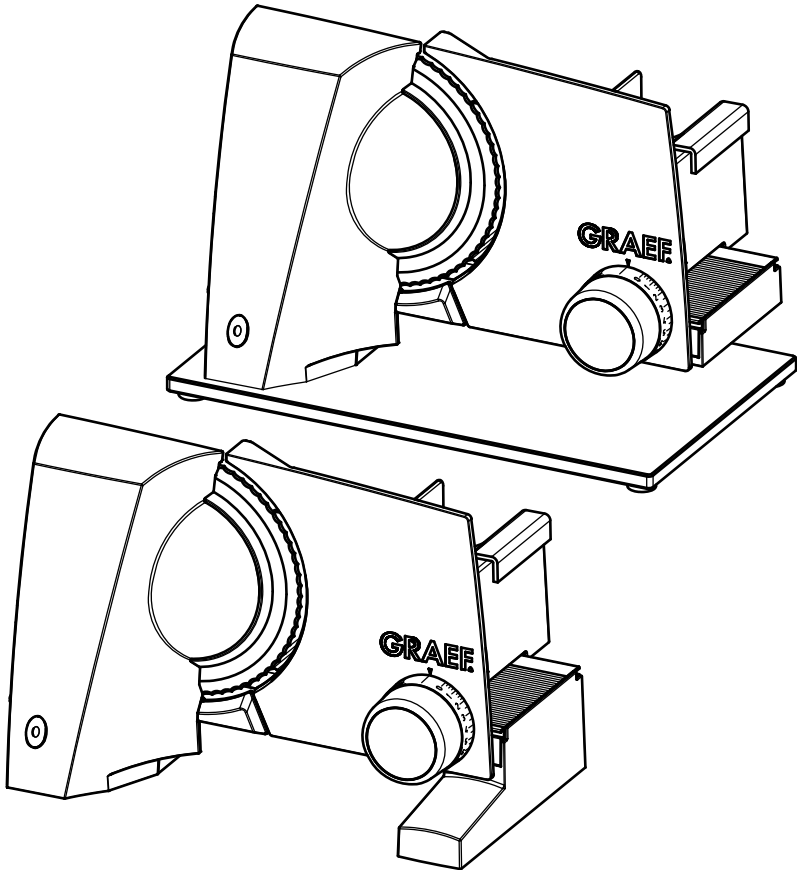


GRAEF



DK Brugsvejledning Brødmaskine

SE Bruksanvisning universalskärare

PL Instrukcja obsługi krajalnicy uniwersalnej

CZ Návod k použití Univerzální kráječ

SK Návod na obsluhu Univerzálny krájač

РУС Руководство по эксплуатации универсальной ломтерезки

HU Használati útmutató

SLICED
KITCHEN.



G5 | SKS 100 Serie | SKS 300 Serie

INDHOLD

Sikkerhedsanvisninger	3
Udpakning	5
Krav til opstillingsstedet	5
Farekilder	5
Børnesikring	5
Korttidsdrift	5
Skæremateriale	5
Skæring	5
Resteholder	6
Rengøring	6
Vedligeholdelse af kniven	6
Aftagning af kniven	7
Slæde	7
Kundeservice	7
Bortskaffelse	7
2 års motorgaranti	8

Sikkerhedsanvisninger

Denne maskine svarer til de foreskrevne sikkerhedsbestemmelser. Ikke korrekt brug kan dog føre til skader på personer eller materielle skader.

Vær opmærksom på følgende sikkerhedsanvisninger for en sikker brug af maskinen:

- Kontrollér maskinen for udvendige, synlige skader på kabinettet, tilslutningsledningen og -stikket, før den anvendes. En beskadiget maskine må ikke tages i brug.
- Hvis maskinens tilslutningsledning er beskadiget, må den kun udskiftes af producenten eller dennes kundeservice eller en lignende kvalificeret person for at undgå farer.
- Reparationer må kun udføres af fagfolk eller af Graef-kundeservice. Ikke korrekte reparationer kan forårsage betydelige farer for brugeren. Desuden bortfalder garantikravet.
- En reparation af maskinen i garantiperioden må kun foretages af Graef-kundeservice, ellers er der ikke mere noget garantikrav i tilfælde af efterfølgende skader.
- Defekte komponenter må kun udskiftes med originale reservedele. Kun for disse dele er det garanteret, at de opfylder sikkerhedskravene.
- Denne maskine må ikke anvendes af børn. Maskinen og tilslutningsledningen skal holdes uden for børns rækkevidde.
- Maskinerne kan anvendes af personer med indskrænkede fysiske, sensoriske eller mentale evner eller mangel på erfaring og/eller viden, hvis de er under opsyn eller er blevet instrueret i sikker brug af maskinen og har forstået de farer, der er et resultat af brugen.
- Børn må ikke lege med maskinen.
- Når der ikke er opsyn med maskinen, og før den monteres, afmonteres eller rengøres, skal maskinen altid adskilles fra nettet.
- Maskinen er ikke beregnet til anvendelse med en ekstern timer eller en separat fjernstyring.
- Denne maskine er beregnet til anvendelse i husholdningen eller i lignende anvendelser, som for eksempel: i medarbejderkøkkener til

- butikker og kontorer, i landbrugsejendomme, af gæster på hoteller, moteller og i andre boligindretninger, i pensioner med morgenmad.
- Træk altid forsyningsledningen ud af stikkontakten i tilslutningsstikket, ikke i tilslutningsledningen.
 - Før maskinen tilsluttes, skal du sammenligne tilslutningsdataene (spænding og frekvens) på typeskiltet med dit elnets. Dataene skal stemme overens, for at der ikke opstår skader på maskinen.
 - Maskinen må ikke anvendes, hvis elledningen eller stikket er beskadiget.
 - Lad Graef-kundeservice eller autoriserede fagfolk installere en ny tilslutningsledning, før maskinen anvendes igen.
 - Maskinens kabinet må under ingen omstændigheder åbnes. Hvis spændingsførende tilslutninger berøres, eller hvis den elektriske eller mekaniske opbygning ændres, er der risiko for elektrisk stød.
 - Berør aldrig dele, der står under spænding. De kan forårsage elektrisk stød eller endda være livsfarlige.
 - Bær ikke maskinen i tilslutningsledningen.
 - Transportér aldrig maskinen, mens den anvendes.
 - Maskinen må ikke betjenes med våde hænder.
 - I hviletilstanden skal indstillingsknappen drejes med uret ud over nulstillingen indtil anslag, så anslagspladen dækker over knivsæggen.
 - Der må ikke leges med emballagematerialer. Der er risiko for kvælning.
 - Rør ikke ved knivens æg med fingrene. Den er meget skarp og kan forårsage alvorlige skader.
 - Kontrollér, at maskinen er afbrudt og ikke er tilsluttet til elnettet, før den rengøres, eller hvis den ikke anvendes.
 - Kontrollér, om anslaget er lukket (knivsæggen afdækket).
 - Der må ikke anvendes aggressive eller skurende rengøringsmidler og heller ikke opløsningsmidler.
 - Urenheder, der sidder fast, må ikke kradses af med hårde genstande.

- Maskinen må ikke skylles under vand eller sænkes ned i vand.
- Maskinen må hverken anvendes uden slæde eller uden resteholder, medmindre skærematerialets størrelse og form gør det umuligt at anvende resteholderen.

Udpakning

Gå frem på følgende måde for at pakke maskinen ud:

- Tag maskinen ud af kassen.
- Fjern alle emballagedele.
- Fjern eventuelle mærkater på maskinen (typeskiltet må ikke fjernes).

Krav til opstillingsstedet

For at opnå en sikker og fejlfri anvendelse af maskinen skal opstillingsstedet opfylde følgende forudsætninger:

- Maskinen skal stå på et fast, plant, vandret og skridsikkert underlag med tilstrækkelig bæreevne.
- Vælg et opstillingssted, hvor børn ikke kan komme i berøring med maskinens skarpe kniv.

Farekilder

Den meget skarpe kniv (G) kan skære legemsdele af. Især fingrene er udsat for fare. Ræk derfor ikke ind mellem anslagspladen (F) og kniven (G), så længe anslagspladen (F) ikke er lukket helt, dvs. stillet under „0“.

Børnesikring

For at sikre kniven (G) (anslagspladen (F) skal være lukket, dvs. stå under „0“) kan du skubbe slæden (E) hen foran kniven (G) og trykke slædelåsen (L) ind. Slæden (E) sidder fast.

Korttidsdrift

Maskinen har en korttidsdrift på 5 minutter.

Skæremateriale

- Du kan skære brød, skinke, pølse, ost, frugt, grøntsager osv. med maskinen.
- Skær under ingen omstændigheder hårde genstande som for eksempel frose levnedsmidler, ben, træ, plader eller lignende.

Skæring

- Stil en bakke, en tallerken eller lignende under maskinen.

- Vælg den ønskede skivetykkelse (B).
- Tryk skærematerialet let mod anslagspladen (F), og før slæden (E) hen mod kniven (G) med en jævn bevægelse.
- Tryk på kontakten.
- For at reaktivere konstantkontakten, tryk på kontakten. (I).
- **Bemærk:** Blødt skæremateriale (f.eks. ost eller skinke) kan bedst skæres i kølet tilstand. Blødt skæremateriale kan bedst skæres, hvis det skubbes langsomt frem. Når der skæres agurker eller gulerødder er det en fordel, hvis de først skæres i samme længde og derefter tilføres med resteholderen.

Resteholder

Maskinen må ikke anvendes uden resteholder (D), medmindre skærematerialets størrelse og form gør det umuligt at anvende den. Så snart skærematerialets størrelse eller form gør det muligt at anvende resteholderen, skal den anvendes.

- Læg resterne eller det mindre skæremateriale på slæden (E).
- Sæt resteholderen (D) på slædens bagvæg, og sæt resteholderen (D) imod materialet.
- Gå frem som beskrevet ovenfor under „Skæring“.

Resteholderen (D) gør det muligt at skære mindre skæremateriale som f.eks. svampe eller tomater.

Rengøring

Før maskinen rengøres, skal netstikket trækkes ud.

Rengør maskinens udvendige flader med en blød, lidt fugtig klud. I tilfælde af kraftige urenheder kan der anvendes et mildt rengøringsmiddel.

Vedligeholdelse af kniven

For at Graef-kniven forbliver skarp og holder længe, anbefaler vi at rengøre kniven regelmæssigt, især efter skæring af saltet kød eller skinke. Det indeholder salte, som kan danne såkaldt „flyverust“ (også på „rustfrit“ specialstål), hvis de befinder sig på knivens overflade i længere tid. Også i forbindelse med skæring af materiale, som indeholder meget vand, f.eks. tomater eller agurker, kan der dannes rust på knivoverfladen på grund af manglende eller forkert (for ”våd”) rengøring. Derfor anbefaler vi at rengøre kniven lige efter brug med en fugtig klud og eventuelt lidt opvaskemiddel. Læg aldrig kniven i opvaskemaskinen, for det første på grund af reducere skarpheden og korrosionsbestandigheden (salt angriber knivene) og for det andet på grund af sikkerheden i forbindelse med håndteringen af kniven og under ilægningen i og udtagningen fra maskinen.

Aftagning af kniven

Før kniven tages af, skal netstikket trækkes ud. Skru regelmæssigt kniven (G) af, og rengør maskinen indeni. Især når der er skåret „saftigt“ materiale (tomater, frugt, steg osv.). Kniven (G) skal behandles med megen omhu.

- Træk slæden helt hen mod dig selv.
- Løsn knivafdækningspladen (H) ved at dreje den 45° mod højre. Bemærk: Du kan enten dreje knivafdækningspladen (H) 45° med hånden eller sætte en mønt (f.eks. 1 krone) i den dertil beregnede rille og dreje knivafdækningspladen (H) 45°. Tryk ikke for fast, da det ellers kan ske, at du også tager kniven (G) af.
- Drej knivlåsen 90° mod højre, og tag forsigtigt kniven (G) af.
- Rengør indersiden af kniven (G) med en fugtig klud.
- Knivtandhjulet skal også smøres fra tid til anden.
- Kniven må **ikke** rengøres i opvaskemaskinen!
- Isætningen af kniven (G) og knivafdækningspladen (H) foregår i omvendt rækkefølge. Sæt knivafdækningspladen (H) på, og drej den 45° mod uret, indtil den går i hak og ikke falder af.

Kniven skal sættes i med den største forsigtighed, da den er en meget skarp genstand.

Slæde

For bedre at kunne rengøre slæden (E) kan den tages af maskinen.

- For at gøre det skal slædelåsen (L) på højre side af slæden (E) trækkes ud.
- Træk slæden (E) hen mod dig selv, og tag den af.
- Rengør alle dele med en fugtig klud eller under rindende vand.

Vigtigt: Slæden må ikke rengøres i opvaskemaskinen!

- Giv slædeføringen nogle dråber harpiksfri olie eller vaseline en gang om måneden. Fjern overskydende olie/vaseline med en blød bomuldsklud.

Kundeservice

Skulle det forekomme, at din Graef-maskine har en skade, skal du kontakte din specialforhandler eller Graef-kundeservice.



Bortskaffelse

Når produktets levetid er slut, må det ikke bortskaffes med det normale husholdningsaffald, men skal afleveres til et indsamlingssted for genbrug af elektronisk husholdningsaffald. Symbolet på produktet og i brugsanvisningen henviser til dette. Materialerne kan genbruges i henhold til mærkningen af dem. Med genbrugen af materialerne eller andre former for genbrug af brugte maskiner yder du

et vigtigt bidrag til beskyttelsen af vores miljø. Spørg kommuneadministrationen efter det pågældende bortskaffelsessted.

2 års motorgaranti

For dette produkt giver vi desuden 24 måneders motorgaranti begyndende fra salgsdatoen. Dine lovpligtige garantikrav i henhold til § 439 ff. BGB-E (Tyskland) er ikke berørt af denne ordning. Ikke omfattet af garantien er skader, der er opstået på grund af ikke korrekt behandling eller anvendelse, samt mangler, der kun påvirker maskinens funktion eller værdi ubetydeligt. Desuden er transportskader, for så vidt de ikke er vores ansvarsområde, udelukket fra garantikravet. For skader, som opstår på grund af en reparation, der ikke er udført af os eller af en af vores repræsentationer, er garantikrav udelukket. I tilfælde af berettigede reklamationer vil vi efter vores valg reparere den defekte maskine eller udskifte den med et mangelfrit produkt.

INNEHÅLL

Säkerhetsanvisningar	10
Packa upp	12
Krav på uppställningsplatsen	12
Riskkällor	12
Barnsäkring	12
Korttidsdrift	12
Skärgods	12
Skära	12
Resthållare	13
Rengöring	13
Bibehålla knivens värde	13
Knivavtagning	14
Släde	14
Kundtjänst	14
Avfallshantering	14
2 års motorgaranti	15

DK

SE

PL

CZ

SK

PYC

HU

Säkerhetsanvisningar

Denna apparat uppfyller kraven i gällande säkerhetsbestämmelser. En felaktig användning kan dock leda till personskador och materiella skador.

För en säker hantering av apparaten skall följande säkerhetsanvisningar beaktas.

- Kontrollera innan användningen att apparaten inte uppvisar några yttre synliga skador på kapslingen, anslutningskabeln och nätstickkontakten. En skadad apparat får inte tas i drift.
- Vid skador på maskinens anslutningsledning får denna bara ersättas av tillverkaren eller dennes kundtjänst eller en liknande kvalificerad person, för att undvika faror.
- Reparationer får bara utföras av en fackman eller av Graefs kundtjänst. Felaktiga reparationer kan leda till avsevärda skador för användaren. Därutöver upphör garantin att gälla.
- En reparation av apparaten under garantitiden får bara utföras av Graefs kundtjänst. I annat fall gäller inte garantin om det skulle finnas ytterligare reparationsbehov senare.
- Defekta komponenter kan bara bytas ut mot original-reservdelar. Endast vid dessa delar är det säkerställt att säkerhetskraven är uppfyllda.
- Denna apparat får inte användas av barn. Apparaten och dess anslutningsledning skall hållas borta från barn.
- Apparater kan användas av personer med reducerade fysiska, sensoriska eller mentala förmågor eller brist på erfarenhet och/eller kunskap om de arbetar under överinseende eller instruerats i en säker användning och att de har förstått de faror som utgår från användningen av apparaten.
- Barn får inte leka med apparaten.
- När apparaten inte står under överinseende och innan monteringen, demonteringen eller rengöringen skall den alltid vara skiljd från elnätet.
- Apparaten är inte avsedd att användas med en extern timer eller en separat fjärrstyrning.

- Apparaten är avsedd för att användas i hushållet eller i liknande applikationer, som till exempel: i medarbetarkök till affärer och kontor, på lantbruk, av gäster på hotell, motell och andra boendeinrättningar, på frukostpensioner.
- Fatta alltid tag i tilledningens anslutningsstickkontakt när du drar ut stickkontakten ur vägguttaget. Dra inte i kabeln.
- Innan anslutning av apparaten skall anslutningsdata (spänning och frekvens) på typslykten jämföras med de data som gäller för elnätet. Dessa data skall stämma överens så att det inte uppkommer några skador på apparaten.
- Använd inte apparaten när elkabeln eller stickkontakten är skadade.
- Innan apparaten fortsätter att användas skall Graef's kundtjänst eller behörig elektriker ha monterat en ny anslutningskabel.
- Apparats kapsling får under inga omständigheter öppnas. Vid beröring av spänningsförande anslutningar eller om den elektriska och mekaniska uppbyggnaden ändras finns risk för strömstötter.
- Rör aldrig delar som står under spänning. Dessa kan förorsaka elektriska stötter eller leda till dödsfall.
- Bär inte apparaten i anslutningskabeln.
- Transportera aldrig apparaten under pågående drift.
- Hantera inte apparaten med våta händer.
- När apparaten står stilla vrids inställningsknappen medurs över nollpositionen och till anslaget så att anslagsplattan täcker kniveggen.
- Förpackningsmaterialet är ingen leksak. Risk för kvävning.
- Rör inte knivens egg med fingrarna. Denna är mycket vass och kan förorsaka svåra personskador.
- Kontrollera att apparaten är avstängd innan den rengörs eller när den inte används och att den inte är ansluten till elnätet.
- Kontrollera om anslaget är stängt (kniveggen övertäckt).
- Använd inga aggressiva eller skurande rengöringsmedel och inga lösningsmedel.
- Skrapa inte av hårt sittande smuts med hårda föremål.



- Spola inte av apparaten i vatten och doppa den inte i vatten.
- Apparaten får varken användas utan släde eller resthållare, såvida inte skärgodsets storlek och form är sådan att resthållaren inte kan användas.

Packa upp

Gör på följande sätt för att packa upp apparaten:

- Ta ut apparaten ur kartongen.
- Ta bort alla förpackningsdelar.
- Ta bort eventuella etiketter på apparaten (dock inte typskylten)

Krav på uppställningsplatsen

För en säker och felfri drift av apparaten skall uppställningsplatsen uppfylla följande krav:

- Apparaten skall stå på en fast, plan, vågrät och halkfri yta med en tillräcklig bärkraft.
- Välj uppställningsplatsen så att barn inte kan komma åt apparatens vassa kniv.

Riskkällor

Den mycket vassa kniven (G) kan skära av kroppsdelar. Framför allt fingrarna är i riskzonen. Stick därför inte in handen i utrymmet mellan anslagsplattan (F) och kniven (G) så länge anslagsplattan (F) inte är fullständigt stängd, dvs. står under "0".

Barnsäkring

För att säkra kniven (G) skall anslagsplatta (F) vara stängd (dvs. stå under "0") kan släden (E) skjutas framför kniven (G) och tryck sedan in slädlåset (L). Släden (E) sitter fast.

Korttidsdrift

Denna apparat får köras maximalt 5 minuter åt gången.

Skärgods

- Apparaten går att använda för att skära bröd, skinka, korv, ost, frukt, grönsaker.
- Skär under inga omständigheter hårda föremål, såsom frusna livsmedel, ben, trä, plåt eller liknande.

Skära

- Lägg en bricka, tallrik eller liknande under apparaten.

- Välj önskad skärtjocklek (B).
- Tryck skärgodset lätt mot anslagsplattan (F) och styr släden (E) med ej jämn rörelse mot kniven (G).
- Tryck på strömbrytaren.
- För att reaktivera den kontinuerliga driften trycker på strömbrytaren (I).
- **Anmärkning:** Mjukt skärgods (t.ex. ost eller skinka) går lättas att skära om det är kylt. Mjukt skärgods går bättre att skära om du skjuter det framåt långsamt. Vid skärning av gurkor eller morötter är det en fördel om de först skärs så att de är lika långa och sedan tillförs kniven med resthållaren.

Resthållare

Apparaten får inte användas utan resthållare, såvida inte skärgodsets storlek och form är sådan att resthållaren inte kan användas. Så snart skärgodsets storlek och form tillåter användningen av resthållaren skall denna användas.

- Lägg resterna eller det mindre skärgodset på släden (E).
- Sätt resthållaren (D) på slädens bakvägg och lägg an resthållaren (D) mot skärgodset.
- Gör på samma sätt som beskrivs ovan under "Skära".

Resthållaren (D) gör det möjligt att skära upp mindre skärgods, såsom svampar och tomater.

Rengöring

Innan apparaten rengörs skall nätstickkontakten dras ut.

Rengör apparatens ytor med en mjuk och lätt fuktad duk. Vid kraftig smuts kan ett mildt rengöringsmedel användas.

Bibehålla knivens värde

För att kniven skall hålla sig vass länge och för att bibehålla Graef-knivens värde rekommenderar vi dig att regelbundet göra ren kniven, framför allt efter att ha skurit upp saltat kött eller saltad skinka. Dessa innehåller salter, som om de får ligga kvar en längre tid på knivens yta, leder till att det bildas "flygrost" (även på "rostfritt" stål). Även vid skärning av skärgods med mycket vatten, som t.ex. tomater eller gurkor kan det bildas rost på knivytan vid bristande eller felaktig (alltför fuktig) rengöring.

Därför rekommenderar vi dig att rengöra kniven med en fuktig duk och i förekommande fall litet diskmedel efter användningen. Kniven får aldrig diskas i diskmaskinen eftersom knivens skärpa går förlorad och rosttåligheten försämras (salt angriper knivarna). Därutöver är det farlig att hantera kniven vid fyllning och tömning av diskmaskinen.

Knivavtagning

Innan kniven tas av skall nätstickkontakten dras ut. Skruva regelbundet av kniven (G) och rengör apparaten inifrån. Detta gäller framför allt när "saftigt" skärgods (tomater, frukt, stekar etc.) har skurits. Hantera kniven (G) med stor försiktighet.

- Dra släden helt och hållet mot dig.
- Lossa knivtäckplattan (H) genom att vrida denna 45° åt höger. Anmärkning: Du kan antingen vrida knivtäckplattan (H) 45° för hand eller så kan du sticka in ett mynt i det avsedda spåret och vrida knivtäckplattan (H) 45°. Tryck inte för hårt. I annat fall kan det hända att du tar av kniven (G) direkt.
- Vrid knivlåset 90° åt höger och ta av kniven (G) försiktigt.
- Rengör insidan av kniven (G) med en fuktig duk.
- Med jämna mellanrum bör också knivens kugghjul fettas in.
- Rengör **inte** kniven i diskmaskinen.
- Kniven (G) och knivtäckplattan (H) sätts in i omvänd ordning. Sätt på knivtäckplattan (H) vrid denna 45° moturs tills den hakar i och inte faller av.

Insättningen av kniven skall ske med största försiktighet, eftersom det är ett mycket vasst föremål.

Släde

För att lättare kunna rengöra släden (E) går denna att ta av från apparaten.

- För att göra detta dras slädegen (L) på slädens (E) högra sida ut.
- Dra släden (E) mot dig och ta av den.
- Rengör alla delar med en fuktig duk eller under rinnande vatten.

Viktigt: Rengör inte släden i diskmaskinen.

- Droppa en gång i månaden några droppar hartsfri olja eller vaselin i slädstyrningen. Torka av överskottsolja/vaselin med en mjuk bomullsduk.

Kundtjänst

Om det skulle hända att din Graef-apparat måste repareras vänder du dig till din fackhandlare eller till Graefs kundtjänst.



Avfallshantering

Denna produkt får efter sin livslängd inte avfallshandteras via det vanliga hushållsavfallet, utan den skall lämnas in på ett samlingsställe för återvinning av elektroniskt hushållsavfall. Symbolen på produkten och i bruksanvisningen anger detta. Materialen kan återvinnas i enlighet med sin märkning. Genom att låta återvinna materialen eller andra former av återvinning av uttjänta apparater lämnar du ett viktigt bidrag till att skydda vår miljö. Fråga på kommunen efter ansvarigt insam-

lingsställe.

2 års motorgaranti

För denna produkt lämnar vi därutöver 24 månaders motorgaranti med början på försäljningsdatumet. Dina lagstadgade garantianspråk enligt § 439 ff. BGB-E berörs inte av denna reglering. Garantin omfattar inte skador, som beror på felaktig hantering eller användning och brister, som endast i liten omfattning påverkar apparatens funktion eller värde. Därutöver omfattar garantin inte transportskador, såvida dessa inte går att hänföra till vår förskyllan. Garantin gäller inte skador som beror på att någon annan än våra representanter har utfört en reparation. Vid berättigade reklamationer kommer vi i enlighet med vårt val att antingen reparera apparaten eller byta ut den mot en felfri produkt.

DK

SE

PL

CZ

SK

PYC

HU

TREŚĆ

Wskazówki bezpieczeństwa	17
Rozpakowywanie	19
Wymagania względem miejsca ustawienia	19
Źródła zagrożenia	19
Zabezpieczenie przed dziećmi	20
Praca krótkotrwała	20
Krojone produkty	20
Uruchamianie urządzenia	20
Wskazówka dotycząca cięcia	20
Dociskacz	20
Czyszczenie	21
Utrzymanie trwałości noża	21
Zdejmowanie noża	21
Wózek	22
Obsługa klienta	22
Utylizacja	22
2 lata gwarancji na silnik	22

Wskazówki bezpieczeństwa

Urządzenie to spełnia wymogi obowiązujących przepisów bezpieczeństwa. Jego nieprawidłowe użycie może jednak spowodować szkody osobowe i materialne.

W celu zapewnienia bezpiecznej obsługi urządzenia należy postępować zgodnie z następującymi wskazówkami bezpieczeństwa:

- Przed użyciem należy sprawdzić urządzenie pod kątem widocznych uszkodzeń zewnętrznych obudowy, przewodu zasilającego i wtyczki. Nie uruchamiać wadliwego urządzenia.
- W celu uniknięcia zagrożeń wymianą uszkodzonego przewodu zasilającego może zajmować się wyłącznie producent, jego dział obsługi klienta lub osoby o podobnych kwalifikacjach.
- Naprawy mogą być przeprowadzane wyłącznie przez specjalistę lub dział obsługi klienta firmy Graef. Niewłaściwie wykonane naprawy mogą spowodować poważne zagrożenie dla użytkownika. Ponadto powodują one wygaśnięcie roszczeń gwarancyjnych.
- Naprawy urządzenia w trakcie okresu gwarancyjnego mogą być wykonywane wyłącznie przez dział obsługi klienta firmy Graef; w przeciwnym razie nastąpi wygaśnięcie roszczeń z tytułu gwarancji.
- Uszkodzone komponenty można zastępować wyłącznie oryginalnymi częściami zamiennymi. Tylko te komponenty mogą zapewnić spełnienie wymogów dotyczących bezpieczeństwa.
- Urządzenie to nie jest przeznaczone dla dzieci. Urządzenie wraz z przewodem zasilającym należy przechowywać w miejscu niedostępnym dla dzieci.
- Urządzenie może być używane przez osoby o ograniczonych zdolnościach fizycznych, sensorycznych lub umysłowych oraz przez osoby nieposiadające doświadczenia i/lub wiedzy na temat jego zastosowania pod warunkiem, że będą one nadzorowane, bądź przeszkolono je w zakresie bezpiecznego korzystania z urządzenia oraz wynikających z niego zagrożeń.
- Dzieci nie mogą bawić się urządzeniem.
- Urządzenie należy zawsze odłączać od zasilania przed pozostawieniem bez nadzoru, a także przed montażem, rozłożeniem lub

czyszczeniem.

- Urządzenie nie jest przeznaczone do eksploatacji wraz z zewnętrznym regulatorem czasowym lub oddzielnym systemem zdalnego sterowania.
- Urządzenie nadaje się do użytku w gospodarstwie domowym oraz do podobnych zastosowań, jak na przykład: w kuchniach dla pracowników; w sklepach i biurach; w gospodarstwach rolnych; w hotelach, motelach, pensjonatach i innych instytucjach oferujących miejsca noclegowe.
- Przewód zasilający należy zawsze wyciągać z gniazda, trzymając za wtyczkę, a nie za kabel.
- Przed podłączeniem urządzenia należy porównać wartości napięcia i częstotliwości umieszczone na tabliczce znamionowej z danymi sieci elektrycznej. Wartości te muszą być zgodne, aby uniknąć uszkodzenia urządzenia.
- Nie stosować urządzenia w przypadku uszkodzenia kabla zasilającego lub wtyczki.
- Przed dalszą eksploatacją urządzenia należy zlecić instalację nowego przewodu działowi obsługi klienta firmy Graef lub autoryzowanemu specjalście.
- W żadnym wypadku nie otwierać obudowy. Dotknięcie przyłączy będących pod napięciem lub modyfikacja konstrukcji elektrycznej i mechanicznej grozi porażeniem prądem.
- Nie dotykać części znajdujących się pod napięciem. Może to spowodować porażenie prądem, a w najgorszym przypadku śmierć.
- Nie przenosić urządzenia, trzymając za przewód zasilający.
- Nie przenosić urządzenia podczas pracy.
- Nie chwytać za wtyczkę wilgotnymi dłońmi.
- W trybie spoczynku obracać przycisk regulacyjny do oporu w kierunku zgodnym z ruchem wskazówek zegara poza położenie zerowe, tak aby płyta oporowa zakryła ostrze noża.
- Materiałów opakowaniowych nie wolno używać do zabawy, z uwagi na ryzyko uduszenia.

- Nie dotykać ostrza noża palcami. Jest ono bardzo ostre i może spowodować poważne obrażenia.
- Należy pamiętać, aby przed czyszczeniem oraz w razie nieużywania wyłączyć i odłączyć urządzenie od sieci elektrycznej.
- Sprawdzić, czy element oporowy jest zamknięty (ostrze noża zakryte).
- Nie stosować agresywnych środków czyszczących ani środków do szorowania oraz rozpuszczalników.
- Do usuwania trwałych zabrudzeń nie należy stosować twardych przedmiotów.
- Nie opłukiwać urządzenia pod bieżącą wodą ani nie zanurzać go w wodzie.
- Urządzenia nie wolno używać bez wózka i dociskacza za wyjątkiem sytuacji, gdy uniemożliwia to wielkość bądź kształt krojonego produktu.

Rozpakowywanie

Rozpakowywanie urządzenia powinno przebiegać w następujący sposób:

- Wyjąć urządzenie z kartonu.
- Usunąć wszystkie elementy opakowania oraz ewentualne nalepki znajdujące się na urządzeniu (za wyjątkiem tabliczki znamionowej).

Wymagania względem miejsca ustawienia

W celu zapewnienia bezpiecznej i niezakłóconej eksploatacji podczas ustawiania należy uwzględnić następujące warunki:

- Należy wybrać solidne, równe, poziome, antypoślizgowe oraz odporne na wysokie temperatury podłoże o wystarczającej nośności.
- Miejsce ustawienia należy dobrać w taki sposób, aby dzieci nie mogły chwytać za gorącą powierzchnię urządzenia.
- Urządzenie nie jest przeznaczone do montażu na ścianie ani w szafie wnękowej.
- Nie ustawiać urządzenia w gorącym, mokrym lub wilgotnym otoczeniu.
- Należy zapewnić łatwą dostępność gniazda sieciowego, tak aby w razie potrzeby było możliwe szybkie odłączenie przewodu zasilającego.

Źródła zagrożenia

Bardzo ostry nóż (G) może spowodować odcięcie fragmentów ciała. Dotyczy to w

szczegółności palców. W związku z tym nie należy sięgać palcami do przestrzeni pomiędzy płytą oporową (F) a nożem (G), dopóki płyta (F) nie jest całkowicie zamknięta, tzn. obrócona poza położenie zerowe.

Zabezpieczenie przed dziećmi

W celu zabezpieczenia noża (G) płyta oporowa (F) musi być całkowicie zamknięta; następnie należy przesunąć wózek (E) przed nóż (G) i nacisnąć blokadę wózka (K). Wózek (E) jest teraz mocno osadzony.

Praca krótkotrwała

Urządzenie to nadaje się do pracy krótkotrwałej przez czas 5 minut.

Krojone produkty

- Urządzenie można stosować do cięcia chleba, szynki, kielbasy, sera, owoców, warzyw itp.
- W żadnym wypadku nie wolno używać go do cięcia twardych obiektów, takich jak np. mrożona żywność, kości, drewno czy blacha.

Uruchamianie urządzenia

- Umieścić pod urządzeniem tacę, talerz lub podobny przedmiot.
- Wybrać pożądaną siłę cięcia (B).
- Lekko przycisnąć krojony produkt do płyty oporowej (F) i równomiernie poprowadzić wózek (E) w kierunku noża (G).
- Naciśnięciu przełącznika.
- Aby zakończyć tryb pracy ciągłej, należy nacisnąć oba przyciski (I).

Wskazówka dotycząca cięcia

Miękkie produkty (np. ser lub szynkę) najlepiej kroić schłodzone. Krojenie miękkich produktów przebiega łatwiej, gdy są one przesuwane powoli. W przypadku ogórków lub marchwi zaleca się, aby najpierw pociąć je na kawałki równej długości, a potem pokroić, korzystając z dociskacza (D).

Dociskacz

Urządzenia nie wolno używać bez dociskacza (D) za wyjątkiem sytuacji, gdy uniemożliwia to wielkość bądź kształt krojonego produktu.

- Umieścić pozostałości lub drobne produkty na wózku (E).
- Umieścić dociskacz (D) na tylnej ścianie wózka i przyłożyć go (D) do krojonego produktu.
- Wykonać poprzednie czynności w sposób opisany w części „Krojenie”.

Dociskacz (D) umożliwia krojenie niewielkich produktów, jak np. grzyby czy pomidory.

Czyszczenie

Przed czyszczeniem urządzenia należy odłączyć je od źródła zasilania.

Zewnętrzne powierzchnie urządzenia można czyścić miękką, zwilżoną ściereczką. Silniejsze zanieczyszczenia można usuwać łagodnym środkiem czyszczącym.

Utrzymanie trwałości noża

W celu utrzymania ostrości i trwałości noża marki Graef zalecamy jego regularne czyszczenie, w szczególności po krojeniu peklowanego mięsa lub szynki. Produkty te zawierają sól, która w przypadku dłuższego kontaktu z powierzchnią noża może tworzyć tzw. rdzę nalotową (dotyczy to również stali nierdzewnej). Także brak czyszczenia lub nieprawidłowe czyszczenie („na mokro”) noża po krojeniu produktów zawierających dużą ilość wody, jak np. pomidory lub ogórki, może powodować tworzenie się rdzy na jego powierzchni.

W związku z tym zalecamy, aby bezpośrednio po użyciu oczyścić nóż wilgotną ściereczką lub niewielką ilością płynu do mycia naczyń. **Nie wolno** czyścić noża w zmywarce do naczyń. Ma to na celu zachowanie jego ostrości i odporności na korozję (sól uszkadza powierzchnię noża), a także uniknięcie skaleczeń o ostrze podczas napelniania i opróżniania zmywarki.

Zdejmowanie noża

Przed zdjęciem noża należy odłączyć urządzenie od źródła zasilania. W szczególności w przypadku krojenia „soczystych” produktów (pomidory, owoce, pieczywa itd.) należy pamiętać o regularnym odkręcaniu noża (G) i oczyszczeniu urządzenia od wewnątrz. Posługując się nożem (G), należy pamiętać o zachowaniu ostrożności.

- Całkowicie przyciągnąć wózek do siebie.
- Odkręcić pokrywę noża (H), przekręcając ją o 45° w **prawo**. Wskazówka: Pokrywę noża (H) można obracać ręcznie lub korzystając z monety (np. 2 zł), którą należy umieścić w przewidzianej do tego celu szczelinie. Nie naciskać zbyt mocno, gdyż może to uniemożliwić bezpośrednie zdjęcie noża (G).
- Obrócić blokadę noża o 90° w prawo i ostrożnie zdjąć nóż (G).
- Oczyszczyć wewnętrzną stronę noża (G) wilgotną ściereczką.
- Od czasu do czasu należy również nasmarować koło zębate noża wazeliną.
- **Nie** należy czyścić noża w zmywarce do naczyń!
- Nakładanie noża (G) i pokrywy noża (H) odbywa się w odwrotnej kolejności. Nałożyć pokrywę noża (H) i przekręcać ją o 45° w lewo do momentu, aż zablokuje się w odpowiedniej pozycji i nie będzie spadać.

Podczas zakładania noża należy zachować maksymalną ostrożność, gdyż jest on bardzo ostry.

Wózek

Aby ułatwić czyszczenie wózka (E), można go zdjąć z urządzenia.

- W tym celu należy wyciągnąć blokadę (K) znajdującą się po prawej stronie wózka (E).
- Przyciągnąć wózek (E) do siebie i zdjąć.
- Wszystkie elementy należy oczyścić wilgotną ściereczką lub pod strumieniem bieżącej wody.

Ważne: Nie czyścić wózka w zmywarce do naczyń!

- Raz w miesiącu nanieść na prowadnicę wózka kilka kropli oleju bez zawartości żywicy. Nadmiar oleju można usunąć miękką ściereczką z bawełny.

Obsługa klienta

W razie uszkodzenia urządzenia Graef prosimy o kontakt z dystrybutorem lub działem obsługi klienta firmy Graef poprzez telefon pod numer 02932-9703677 lub wysłanie wiadomości e-mail na adres service@graef.de.



Utylizacja

Niniejszego produktu nie wolno usuwać wraz z odpadami domowymi, lecz należy go przekazać do punktu zbiórki elektronicznych odpadów komunalnych przeznaczonych do recyklingu. Informuje o tym symbol umieszczony na produkcie oraz zawarty w instrukcji obsługi. Materiały należy poddawać recyklingowi zgodnie z ich oznaczeniem. Dzięki recyklingowi lub innym metodom odzysku zużytego sprzętu przyczynia się w istotny sposób do ochrony środowiska. Informacji na temat właściwych placówek zajmujących się utylizacją udziela lokalna administracja.

2 lata gwarancji na silnik

Dodatkowo produkt ten jest objęty 24-miesięczną gwarancją na silnik, której bieg rozpoczyna się w raz z datą zakupu. Postanowienie to nie wpływa na ustawowe rozszczenia z tytułu gwarancji zgodnie z § 439 i nast. niemieckiego kodeksu cywilnego (BGB-E). Gwarancja nie obejmuje szkód będących rezultatem niewłaściwego obchodzenia się z urządzeniem bądź jego niewłaściwego zastosowania, a także wad, które w nieznaczny sposób wpływają na działanie i wartość urządzenia. W dalszej kolejności gwarancja nie obejmuje szkód transportowych, które nie powstały z naszej winy. Szkody będące wynikiem napraw, które nie zostały przeprowadzone przez naszą firmę lub jej przedstawicielstwa, nie są objęte gwarancją. W przypadku uzasadnionej reklamacji naprawiamy wadliwy produkt lub wymieniamy go na nowy.

OBSAH

Bezpečnostní pokyny	24
Vybalení.....	26
Požadavky pro umístění	26
Zdroje nebezpečí.....	26
Dětská pojistka	26
Krátkodobý provoz	26
Potraviny ke krájení.....	26
Krájení.....	26
Držák zbytků.....	27
Čištění	27
Sejmutí nože.....	27
Suport	28
Zákaznický servis.....	28
Likvidace.....	28
2 roky záruky.....	28

DK

SE

PL

CZ

SK

PYC

HU

Bezpečnostní pokyny

Tento spotřebič odpovídá předepsaným bezpečnostním nařízením. Neodborné použití může vést k ohrožení zdraví osob a poškození věcí.

Aby byla zajištěna bezpečnost, při zacházení se spotřebičem dodržujete následující bezpečnostní pokyny:

- Před použitím zkontrolujte spotřebič, jestli nemá viditelná poškození pláště, přívodního kabelu a zástrčky. Poškozený spotřebič neuvádějte do provozu.
- Z bezpečnostních důvodů smí poškozený přívodní kabel spotřebiče vyměňovat jen výrobce nebo jeho zákaznický servis anebo podobně kvalifikovaná osoba.
- Opravy smí provádět jen odborník nebo zákaznický servis společnosti Graef. Neodborné opravy mohou uživatele značně ohrozit. Kromě toho zaniká nárok na záruku.
- Opravu spotřebiče během záruční lhůty smí provádět jen servisní služba Graef, jinak u následujících poškození zaniká nárok na záruku.
- Vadné části mohou být vyměněny jen za originální náhradní díly. Jen u těchto dílů je zajištěno, že splňují bezpečnostní požadavky.
- Spotřebiče mohou používat osoby se sníženými psychickými, sensorickými nebo mentálními schopnostmi, anebo nedostatkem zkušeností a/nebo znalostí, jen pokud jsou pod dohledem, anebo byly o bezpečném používání spotřebiče poučeny, a tak pochopily rizika, která z použití vyplývají.
- Spotřebič nesmí používat děti. Děti držte od spotřebiče a zejména přívodního kabelu v bezpečné vzdálenosti.
- Mějte děti pod dohledem, abyste zajistili, že si se spotřebičem nehrají.
- Spotřebič je vždy nutné odpojit od elektrické sítě, pokud se od spotřebiče vzdálíte, před složením, rozložením anebo čištěním.
- Spotřebič není určen k použití s externími spínacími hodinami ani samostatným dálkovým ovladačem.
- Tento spotřebič je určen k tomu, aby se používal v domácnosti a

podobném prostředí, jako například: v kuchyňkách pro zaměstnance obchodů a kancelářů; v zemědělských usedlostech; pro hosty v hotelech, motelech a jiných ubytovacích zařízeních; v penzionech se snídaní.

- Přívodní kabel vytahujte ze zástrčky vždy uchopením za zástrčku, nikoliv za kabel.
- Před připojením spotřebiče porovnejte připojovací údaje (napětí a frekvence) na typovém štítku, jestli se shodují s Vaší elektrickou sítí. Tyto údaje se musí shodovat, aby se spotřebič nepoškodil.
- Nepoužívejte spotřebič, pokud je poškozený elektrický kabel nebo zástrčka.
- Při předání spotřebiče nechte vyměnit přívodní kabel servisní službou společnosti Graef anebo autorizovaným odborníkem.
- V žádném případě neotvírejte plášť spotřebiče. Jestli se dotknete přípojů vedoucí napětí a změní se elektrická a mechanická struktura, hrozí nebezpečí zasažení elektrickým proudem.
- Nikdy se nedotýkejte části pod proudem. Tyto mohou zapříčinit ránou elektrickým proudem, dokonce až smrt.
- Spotřebič nikdy nenoste za přívodní kabel.
- Spotřebič nikdy během provozu nepřevracujte.
- Spotřebič nikdy neobsluhujte mokřima rukama.
- V klidovém stavu otočte nastavovací knoflík ve směru hodinových ručiček přes nulovou pozici až nadoraz, aby dorazová deska překrývala čepel nože.
- Děti si nesmí hrát s obalovým materiálem. Hrozí riziko udušení.
- Nesahejte prsty na čepel nože. Tato je velmi ostrá a může způsobit těžká poranění.
- Před čištěním nebo při nepoužívání se ujistěte, zda je spotřebič vypnutý a není připojen k elektrické síti.
- Zkontrolujte, zda je doraz zavřený (čepel nože je zakryta).
- Nepoužívejte žádné agresivní a abrazivní čisticí prostředky ani rozpouštědla.
- Přischnuté nečistoty neseškrabujte ostrým předmětem.



- Spotřebič neoplachujte pod vodou, ani jej do vody nenamáčejte.
- Spotřebič se nesmí používat bez suportu ani bez držáku zbytků, jenom v případě, že velikost a tvar krájené suroviny použití držáku zbytků nedovoluje.

Vybalení

K vybalení spotřebiče postupujte následovně:

- Spotřebič vyndejte z kartonu.
- Odstraňte všechny obalové části.
- Odstraňte eventuální nálepky ze spotřebiče (nikoliv typový štítek).

Požadavky pro umístění

Pro bezpečný a bezchybný provoz spotřebiče musí místo ustavení spotřebiče splňovat následující podmínky: Spotřebič musí být umístěn na pevném, plochém, vodorovném podkladu, který neklouže s dostatečnou nosností.

- Zvolte takové místo, na kterém děti nebudou moct na ostrý nůž spotřebiče dosáhnout.

Zdroje nebezpečí

Velmi ostrý nůž (G) by mohl odřezat části těla. Ohroženy jsou zejména Vaše prsty. Z tohoto důvodu nesahejte do prostoru mezi dorazovou deskou (F) a nůž (G), dokud není dorazová deska (F) zcela zavřena, to znamená, že stojí pod „0“.

Dětská pojistka

Pro zajištění nože (G) musí být dorazová deska (F) zavřena, (to znamená, musí stát pod „0“), suport (E) můžete posunout před nůž (G) a zatlačit závoru suportu (L). Suport (E) pevně sedí.

Krátkodobý provoz

Tento spotřebič má krátkodobý provoz v trvání 5 minut.

Potraviny ke krájení

- Pomocí tohoto spotřebiče můžete krájet chléb, salám, sýr, ovoce, zeleninu atd.
- V žádném případě nekrájejte žádné mražené potraviny, kosti, dřevo, plech apod.

Krájení

- Pod spotřebič dejte táč, talíř apod.

- Zvolte si požadovanou tloušťku řezu (B).
- Krájenou surovinu mírně tlačte proti dorazové desce (F) a suport (E) vedte rovnoměrně proti noži (G).
- Stiskněte tlačítko. (I)
- Abyste reaktivovali permanentní spínání, stiskněte tlačítko.(I).
- Upozornění: Měkké suroviny ke krájení (např. sýr nebo šunka) se krájí nejlépe vychlazené. Měkkou surovinu ke krájení je možné nejlépe nakrájet, když se pomalu posouvá dopředu. Při krájení okurek nebo mrkve je výhoda, když je předtím nakrájíte na stejně dlouhé kousky a poté je vložíte do držáku zbytků.

Držák zbytků

Spotřebič se nesmí používat bez držáku zbytků (D), jen v případě, že velikost a tvar použití držáku nedovolují. Jakmile velikost a tvar krájené suroviny použití držáku zbytků zase povoluje, musí se tento znovu použít.

- Zbytky nebo menší kus krájené suroviny položte na suport (E).
- Nasadte držák zbytků (D) na zadní stěnu suportu a držák zbytků (D) přiložte ke krájené surovině.
- Postupujte, jako je popsáno předtím při „Krájení“.

Držák zbytků (D) Vám umožní nakrájet menší suroviny např. hříbky nebo rajčata.

Čištění

Všechny vnější plochy spotřebiče vyčistěte měkkým, navlhčeným hadříkem. Při silných znečištěních můžete použít jemný čisticí prostředek.

Sejmutí nože

Občas odšroubujte také nůž (G) a vyčistěte spotřebič zevnitř. Zejména tehdy, když jste krájeli „šťavnaté“ suroviny (rajčata, ovoce, pečeni atd.). S nožem (G) manipulujte velmi opatrně.

- Suport potáhněte co nejvíc k sobě.
- U spotřebičů nejdříve uvolněte kryt nože (H) tím, že tento otočíte doprava o 45°. Upozornění: Kryt nože (H) můžete otočit o 45° i ručně nebo do vyznačené štěrbině zasuněte minci (např. 1 Euro) a otočte kryt nože (H1) o 45°. Příliš netlačte, jinak by se mohlo stát, že přímo sundáte také nůž (G).
- Otočte uzávěr nože (H) o 90° doprava a nůž (G) opatrně sundejte.
- Vyčistěte vnitřní stranu nože (G) vlhkým hadříkem.
- Občas byste měli ozubené kolo nože namazat.
- Nasazování nože (G) a krytu nože (H1) probíhá v obráceném pořadí. Nejdříve nasadte kryt nože (H1), kryt otočte o 45° proti směru hodinových ručiček, až

zapadne a pevně drží.

- Nasazování nože musí být provedeno s největší opatrností, poněvadž se jedná o velmi ostrý předmět.

Suport

Abyste suport (E) lépe vyčistili, lze jej ze spotřebiče sundat.

- K tomu účelu vytáhněte závoru suportu (L) na pravé straně suportu (E) ven.
- Suport (E) potáhněte dozadu a sundejte jej.
- Všechny části vyčistěte vlhkým hadříkem nebo pod tekoucí vodou.
Důležité: Suport nemyjte v myčce nádobí!
- Jednou za měsíc dejte par kapek oleje bez obsahu pryskyřice nebo vazelíny na vedení suportu. Nadbytečný olej /vazelínu odstraňte měkkým bavlněným hadříkem.

Zákaznický servis

Pokud se stane, že je Váš spotřebič poškozen, obraťte se na Vašeho prodejce nebo na zákaznický servis společnosti Graef.



Likvidace

Tento produkt nesmí být na konci své životnosti zlikvidován jako běžný domácí odpad, ale musí být zlikvidován na sběrném místě pro recyklaci elektronického domácího odpadu. Symbol na výrobku a návod k použití k tomu upozorňují. Materiály jsou podle označení recyklovatelné. Recyklace, opakované použití surovin nebo jiné formy využití starých spotřebičů přispívají k ochraně našeho životního prostředí. Prosím, zeptejte se na Vaší městské správě, kde se nachází příslušné místo k likvidaci.

2 roky záruky

Pro tento produkt přebíráme navíc počínaje dnem zakoupení 24, měsíční záruční lhůtu na motor. Vaše zákonné nároky na záruku podle § 439 ff. BGB-E zůstanou tímto pravidlem nedotčeny. V záruce nejsou obsáhnuty škody, které vznikly neodborným zacházením nebo použitím, rovněž i nedostatky, které negativně narušují funkci nebo hodnotu spotřebiče. Dále jsou ze záruky vyloučeny škody vzniknuté během přepravy, které nejsou v naší odpovědnosti. Škody, které vznikly opravou, která nebyla provedena námi, anebo naším zastoupením jsou ze záruky vyloučeny. U oprávněných reklamací se rozhodneme, jestli vadný produkt opravíme, nebo jej vyměníme za nezávadný produkt.

OBSAH

Bezpečnostné pokyny	30
Vybalenie	32
Požiadavky pre umiestnenie	32
Zdroje nebezpečenstva.....	32
Detská poistka	32
Krátkodobá prevádzka	32
Potraviny na krájanie.....	32
Krájanie	33
Držiak zvyškov	33
Čistenie	33
Zloženie noža.....	33
Suport	34
Zákaznícky servis.....	34
Likvidácia	34
2 roky záruky	34

DK

SE

PL

CZ

SK

PYC

HU

Bezpečnostné pokyny

Tento spotrebič zodpovedá predpísaným bezpečnostným nariadeniam. Neodborné použitie môže viesť k ohrozeniu zdravia osôb a poškodeniu vecí.

Aby bola zaistená bezpečnosť, pri zaobchádzaní so spotrebičom dodržiavajte nasledujúce bezpečnostné pokyny:

- Pred použitím skontrolujte spotrebič, či nemá viditeľné poškodenia plášte, napájacieho kábla a zástrčky. Poškodený spotrebič neuvádzajte do prevádzky.
- Z bezpečnostných dôvodov môže poškodený napájací kábel spotrebiča meniť len výrobca alebo jeho zákaznícky servis alebo podobne kvalifikovaná osoba.
- Opravy môže vykonávať len odborník alebo zákaznícky servis spoločnosti Graef. Neodborné opravy môžu používateľa značne ohroziť. Okrem toho zaniká nárok na záruku.
- Opravu spotrebiča počas záručnej doby môže vykonávať len servisná služba Graef, inak pri nasledujúcich poškodeniach zaniká nárok na záruku.
- Chybné časti môžu byť vymenené len za originálne náhradné diely. Len pri týchto dieloch je zaistené, že spĺňajú bezpečnostné požiadavky.
- Spotrebiče môžu používať osoby so zníženými psychickými, senzorickými alebo mentálnymi schopnosťami, alebo nedostatkom skúseností a/alebo znalostí, len ak sú pod dozorom, alebo boli o bezpečnom používaní spotrebiča poučené, a tak pochopili riziká, ktoré z použitia vyplývajú.
- Spotrebič nesmú používať deti. Deti držte od spotrebiča a hlavne napájacieho kábla v bezpečnej vzdialenosti.
- Majte deti pod dozorom, aby ste zaistili, že sa so spotrebičom nehrajú.
- Spotrebič je vždy nutné odpojiť od elektrickej siete, ak sa od spotrebiča vzdialite, pred zložením, rozložením alebo čistením.
- Spotrebič nie je určený na použitie s externými spínacími hodinami ani samostatným diaľkovým ovládačom.

- Tento spotrebič je určený na to, aby sa používal v domácnosti a podobnom prostredí, ako napríklad: v kuchynkách pre zamestnancov obchodov a kancelárií; v poľnohospodárskych usadlostiach; pre hostí v hoteloch, motelloch a iných ubytovacích zariadeniach; v penziónoch s raňajkami.
- Napájací kábel vyťahujte zo zástrčky vždy uchopením za zástrčku, nie za kábel.
- Pred pripojením spotrebiča porovnajte pripájacie údaje (napätie a frekvencia) na typovom štítku, či sa zhodujú s Vašou elektrickou sieťou. Tieto údaje sa musia zhodovať, aby sa spotrebič nepoškodil.
- Nepoužívajte spotrebič, ak je poškodený elektrický kábel alebo zástrčka.
- Pri odovzdaní spotrebiča nechajte vymeniť napájací kábel servisnou službou spoločnosti Graef alebo autorizovaným odborníkom.
- V žiadnom prípade neotvárajte obal spotrebiča. Ak sa dotknete prípojov vedúcich napätie a zmení sa elektrická a mechanická štruktúra, hrozí nebezpečenstvo zasiahnutia elektrickým prúdom.
- Nikdy sa nedotýkajte častí pod prúdom. Tieto môžu spôsobiť zasiahnutie elektrickým prúdom, dokonca až smrť.
- Spotrebič nikdy nenoste za napájací kábel.
- Spotrebič nikdy počas prevádzky neprepravujte.
- Spotrebič nikdy neobsluhujte mokrymi rukami.
- V kľudovom stave otočte nastavovací ovládač v smere hodinových ručičiek cez nulovú pozíciu pozíciu až na doraz, aby dorazová doska prekryvala čepel' noža.
- Deti sa nesmú hrať s obalovým materiálom. Hrozí riziko udusenia.
- Nesiahajte prstami na čepel' noža. Táto je veľmi ostrá a môže spôsobiť ťažké poranenia.
- Pred čistením alebo pri nepoužívaní sa uistite, či je spotrebič vypnutý a nie je pripojený k elektrickej sieti.
- Skontrolujte, či je doraz zatvorený (čepel' noža je zakrytá).
- Nepoužívajte žiadne agresívne a drsné čistiace prostriedky ani

rozpúšťadlá.

- Prischnuté nečistoty nezoškrabujte ostrým predmetom.
- Spotrebič neoplachujte pod vodou, ani ho do vody nenamáčajte.
- Spotrebič sa nesmie používať bez suportu ani bez držiaku zvyškov, len v prípade, že veľkosť a tvar krájanej suroviny použitie držiaka zvyškov nedovoľuje.

Vybalenie

Na vybalenie spotrebiča postupujte nasledovne:

- Spotrebič vyberte z kartónu.
- Odstráňte všetky obalové časti.
- Odstráňte prípadné nálepky zo spotrebiča (nie typový štítok).

Požiadavky pre umiestnenie

Pre bezpečnú a bezchybnú prevádzku spotrebiča musí miesto postavenia spotrebiča spĺňať nasledujúce podmienky: Spotrebič musí byť umiestnený na pevnom, plochom, vodorovnom podklade, ktorý nekľže s dostatočnou nosnosťou.

- Zvoľte také miesto, na ktorom deti nebudú môcť na ostrý nôž spotrebiča dosiahnuť.

Zdroje nebezpečenstva

Veľmi ostrý nôž (G) by mohol odrezať časti tela. Ohrozené sú hlavne Vaše prsty. Z tohto dôvodu nesiahajte do priestoru medzi dorazovú dosku (F) a nôž (G), kým nie je dorazová doska (F) úplne zatvorená, to znamená, že stojí pod „0“.

Detská poistka

Pre zaistenie noža (G) musí byť dorazová doska (F) zatvorená, (to znamená, musí stáť pod „0“),

suport (E) môžete posunúť pred nôž (G) a zatlačiť závoru suportu (L). Suport (E) pevne sedí.

Krátkodobá prevádzka

Tento spotrebič má krátkodobú prevádzku v trvaní 5 minút.

Potraviny na krájanie

- Pomocou tohto spotrebiča môžete krájať chlieb, salámu, syr, ovocie, zeleninu atď.
- V žiadnom prípade nekrájajte žiadne mrazené potraviny, kosti, drevo, plech atď.

Krájanie

- Pod spotrebič dajte tácku, tanier atď.
- Zvoľte si požadovanú hrúbku rezu (B).
- Krájanú surovinu mierne tlačte proti dorazovej doske (F) a suport (E) vedte rovnomerne proti nožu (G).
- Stlačte tlačidlo (I).
- Aby ste aktivovali permanentné spínanie, stlačte tlačidlo (I).
- Upozornenie: Mäkké suroviny na krájanie (napr. syr alebo šunka) sa krájajú lepšie vychladené. Mäkkú surovinu na krájanie je možné najlepšie nakrájať, keď sa pomaly posúva dopredu. Pri krájaní uhoriek alebo mrkvy je výhoda, keď ich predtým nakrájate na rovnako dlhé kúsky a potom ich vložíte do držiaku zvyškov.

Držiak zvyškov

Spotrebič sa nesmie používať bez držiaku zvyškov (D) len v prípade, že veľkosť a tvar použitia držiaku nedovoľujú.

Keď veľkosť a tvar krájanej suroviny použitie držiaku zvyškov opäť povoľuje, musí sa tento opäť použiť.

- Zvyšky alebo menšie kusy krájanej suroviny položte na suport (E).
- Nasadte držiak zvyškov (D) na zadnú stenu suportu a držiak zvyškov (D) priložte ku krájanej surovine.
- Postupujte podľa popisu predtým pri „Krájanie“.

Držiak zvyškov (D) Vám umožní nakrájať menšie suroviny napr. hříbiky alebo paradajky.

Čistenie

Všetky vonkajšie plochy spotrebiča vyčistite mäkkou, navlhčenou handričkou. Pri odolných nečistotách môžete použiť jemný čistiaci prostriedok.

Zloženie noža

Príležitostne odskrutkujte taktiež nôž (G) a vyčistite spotrebič zvnútra. Hlavne vtedy, keď ste krájali „štvornaté“ suroviny (paradajky, ovocie, pečienku atď.). S nožom (G) manipulujte veľmi opatrne.

- Suport potiahnite čo najviac k sebe.
- Pri spotrebičoch najskôr uvoľnite kryt noža (H) tým, že tento otočíte doprava o 45°. Upozornenie: Kryt noža (H) môžete otočiť o 45° aj ručne alebo do vyznačenej štrbiny zasunú mincu (napr. 1 Euro) a otočte kryt noža (H) o 45°. Veľmi netlačte, inak by sa mohlo stať, že priamo zložíte taktiež nôž (G).
- Otočte uzáver noža (H) o 90° doprava a nôž (G) opatrne zložte.

- Vyčistíte vnútornú stranu noža (G) vlhkou handričkou.
- Občas by ste mali ozubené koliesko noža namazať.
- Nasadzovanie noža (G) a krytu noža (H1) prebieha v opačnom poradí. Najskôr nasadíte kryt noža (H1), kryt otočíte o 45° proti smeru hodinových ručičiek, kým zapadne a pevne drží.
- Nasadzovanie noža musí byť vykonané s najväčšou opatrnosťou, pretože ide o veľmi ostrý predmet.

Suport

Aby ste suport (E) lepšie vyčistili, je možné ho zo spotrebiča zložiť.

- Za týmto účelom vytiahnite závoru suportu (L) na pravej strane suportu (E) von.
- Suport (E) potiahnite dozadu a zložte ho.
- Všetky časti vyčistíte vlhkou handričkou alebo pod tečúcou vodou.
Dôležité: Suport neumývajte v umývačke riadu!
- Raz za mesiac dajte pár kvapiek oleja bez obsahu živice alebo vazelíny na vedenie suportu. Nadbytočný olej /vazelínu odstráňte mäkkou bavlnenou handričkou.

Zákaznícky servis

Ak sa stane, že je Váš spotrebič poškodený, obráťte sa na Vášho predajcu alebo na zákaznícky servis spoločnosti Graef.



Likvidácia

Tento produkt nesmie byť na konci svojej životnosti zlikvidovaný ako bežný domáci odpad, ale musí byť zlikvidovaný na zbernom mieste pre recykláciu elektronického domáceho odpadu. Symbol na výrobku a návod na obsluhu na to upozorňujú. Materiály sú podľa označenia recyklovateľné. Recyklácia, opakované použitie surovín alebo iné formy využitia starých spotrebičov prispievajú k ochrane nášho životného prostredia. Prosím, opýtajte sa na miestnej správe, kde sa nachádza príslušné miesto na likvidáciu.

2 roky záruky

Pre tento produkt preberáme navyše počnúc dňom zakúpenia 24, mesačnú záručnú lehotu na motor. Vaše zákonné nároky na záruku podľa § 439 ff. BGB-E zostanú týmto pravidlom nedotknuté. V záruke nie sú obsiahnuté škody, ktoré vznikli neodborným zaobchádzaním alebo použitím, taktiež aj nedostatky, ktoré negatívne narúšajú funkciu alebo hodnotu spotrebiča. Ďalej sú zo záruky vylúčené škody vzniknuté počas prepravy, ktoré nie sú v našej zodpovednosti. Škody, ktoré vznikli opravou, ktorá nebola vykonaná nami, alebo našim zastúpením sú zo záruky vylúčené. Pri oprávnených reklamáciách sa rozhodneme, či poškodený produkt opravíme, alebo ho vymeníme za bezchybný produkt.

СОДЕРЖАНИЕ

Указания по технике безопасности	36
Распаковка	38
Требования к месту установки.....	38
Источники опасности.....	38
Защита от детей.....	38
Кратковременный режим работы	38
Разрезаемые продукты	38
Резка	39
Держатель.....	39
Чистка	39
Долговечность ножа.....	39
Снятие ножа	40
Каретка	40
Служба сервиса	41
Утилизация	41
2-летняя гарантия на мотор	41

DK

SE

PL

CZ

SK

РУС

HU

Указания по технике безопасности

Этот прибор соответствует предписанным положениям безопасности. Неквалифицированное обращение может привести к серьезному материальному и личному ущербу. Для безопасного использования соблюдайте следующие указания по безопасности:

- Перед применением проверьте прибор на наличие внешних видимых повреждений корпуса, сетевого кабеля и штекера. Не пользуйтесь неисправным прибором.
- Поврежденный сетевой шнур прибора должен быть заменен только производителем или его службой сервиса, либо аналогично квалифицированным лицом.
- Ремонт может осуществляться только специалистом или службой сервиса «Graef». Ненадлежащий ремонт может представлять серьезную опасность для пользователя. Кроме того утрачивается право предъявления гарантийной претензии.
- Ремонт прибора во время гарантийного срока может осуществляться только службой сервиса «Graef», иначе при последующих поломках утрачивается право предъявления гарантийной претензии.
- Дефектные детали разрешается заменять только оригинальными запасными частями. Только они обеспечивают соответствие требованиям безопасности.
- Не разрешается эксплуатация прибора детьми. Прибор и сетевой шнур следует держать вдали от детей.
- Прибор может использоваться людьми с ограниченными психическими, сенсорными или ментальными способностями или недостатком опыта и/или знаний только под надзором или после инструктажа по безопасной эксплуатации прибора и возможным опасностям.
- Не разрешайте детям играть с прибором.
- При отсутствии контроля, а также перед сборкой, разборкой или чисткой прибор должен быть постоянно отключен от сети.

- Прибор не предназначен для работы с внешним таймером или отдельным дистанционным управлением.
- Этот прибор предназначен для использования в домашнем хозяйстве и аналогичных целях, например: на кухнях для сотрудников магазинов и офисов, небольших предприятий, для постояльцев гостиниц и мотелей и других жилых сооружений, в пансионатах.
- Сетевой шнур следует извлекать из розетки за штекер, а не за шнур.
- Перед включением прибора сравните параметры подключения (напряжение и частоту) Вашей сети с данными на заводской табличке. Они должны совпадать, в противном случае можно повредить прибор.
- Не эксплуатируйте прибор с неисправным сетевым шнуром или штекером.
- Установку нового сетевого шнура поручите службе сервиса «Graef» или авторизованному специалисту.
- Ни в коем случае не открывайте корпус прибора. При контакте с токопроводящими клеммами и изменении электрической и механической конструкции существует опасность поражения электрическим током.
- Ни в коем случае нельзя касаться находящихся под напряжением деталей. Это может повлечь за собой удар электрическим током или даже смерть.
- Не переносите прибор за сетевой шнур.
- Никогда не перемещайте прибор во время эксплуатации.
- Не управляйте прибором мокрыми руками.
- В выключенном состоянии поверните регулировочную кнопку по часовой стрелке через нулевое положение до упора, чтобы упорная пластина накрыла лезвие ножа.
- Не разрешается использовать для игр упаковочный материал. Существует опасность удушья.
- Не хватайтесь пальцами за лезвие ножа. Оно очень острое и может причинить тяжелые травмы.



- Перед чисткой или если прибор не используется, убедитесь, что он выключен и отключен от сети.
- Убедитесь в том, что стопор закрыт (лезвие ножа защищено).
- Не используйте агрессивные или абразивные чистящие средства и растворители.
- Не соскребайте стойкие загрязнения твердыми предметами.
- Не обмывайте прибор водой и не погружайте его в воду
- Не разрешается эксплуатация прибора, как без каретки, так и без держателя, если только размер и форма разрезаемых продуктов не допускают его использование.

Распаковка

Для распаковки прибора действуйте следующим образом:

- Извлеките прибор из коробки.
- Удалите все элементы упаковки.
- Удалите наклейки на приборе, если таковые имеются (не удалять заводскую табличку).

Требования к месту установки

Для безопасной и безупречной работы прибора место установки должно отвечать следующим условиям:

- Прибор следует установить на твердое, ровное, горизонтальное и не скользкое основание с достаточной грузоподъемностью.
- Выберите место установки так, чтобы дети не могли добраться до острого ножа прибора.

Источники опасности

Очень острый нож (G) может отрезать части тела. Особую опасность он представляет для Ваших пальцев. Поэтому не допускайте попадания рук в пространство между упорной пластиной (F) и ножом (G), пока пластина (F) не будет полностью закрыта, т.е. установлена ниже «0».

Защита от детей

Для защиты ножа (G) упорная пластина (F) должна быть закрыта, (т.е. стоять ниже «0»), Вы можете установить каретку (E) перед ножом (G) и нажать стопор каретки (K). Каретка (E) застопорена.

Кратковременный режим работы

Прибор имеет кратковременный 5-минутный режим работы.

Разрезаемые продукты

- С помощью прибора можно резать хлеб, ветчину, колбасу, сыр, фрукты, овощи и пр.
- Ни в коем случае не режьте твердые предметы, например, замороженные продукты, кости, дерево, листовой металл и т.д.

Резка

- Подложите под прибор поднос, тарелку или что-то аналогичное.
- Выберите нужную толщину резки (B).
- Слегка прижмите разрезаемый продукт к упорной пластине (F) и ведите каретку (E) равномерно в направлении против ножа (G).
- Нажмите переключатель (I)
- Для деактивации быстродействующего выключателя нажмите один из выключателей (I).

Указание: Мягкие продукты (например, сыр или ветчину) лучше резать охлажденными. Мягкие продукты режутся лучше, если Вы продвигаете их медленно. При резке огурцов или моркови лучше сначала порезать их на кусочки одинаковой длины и затем подавать держателем.

Держатель

Не разрешается эксплуатация прибора без держателя (D), если только размер и форма разрезаемых продуктов не допускают его использования. Если размер или форма разрезаемого продукта допускает использование держателя, им следует воспользоваться.

- Уложите остатки или небольшой разрезаемый продукт на каретку (E).
- Установите держатель (D) на заднюю стенку каретки и приложите держатель (D) к разрезаемому продукту.
- Действуйте, как описано ранее в разделе «Резка».
- Держатель (D) позволит Вам резать небольшие продукты, например, грибы или томаты.

Чистка

Перед чисткой прибора вытащите из розетки сетевой штекер.

Очищайте наружные поверхности прибора мягкой, увлажненной тканью. При сильных загрязнениях можно использовать мягкое чистящее средство.

Долговечность ножа

Для сохранения остроты и долговечности Вашего ножа «Graef» мы рекомендуем Вам регулярно чистить нож, особенно после резки засоленного мяса или ветчины. Они содержат соли, которые, находясь длительное время на поверхности ножа, могут образовывать налет ржавчины (даже на «нержавеющей» высококачественной стали). При резке продукта, содержащего много воды, например, томатов или огурцов, налет ржавчины может образовываться на поверхности из-за недостаточной или неправильной (слишком «влажной») чистки.

Поэтому мы рекомендуем Вам сразу же после использования очищать нож влажной тряпкой при необходимости с небольшим количеством моющего средства. Ни в коем случае не пользуйтесь посудомоечной машиной для мойки ножа. Это снижает остроту ножа и его стойкость к коррозии (соль воздействует на нож). Кроме того, использование моечной машины для мойки ножа не соответствует требованиям безопасности при загрузке и разгрузке моечной машины)

Снятие ножа

Перед чисткой прибора вытащите из розетки сетевой штекер. Пожалуйста, регулярно отвинчивайте нож (G) и очищайте прибор изнутри. Особенно при резке «сочных» продуктов (овощи, фрукты, жаркое). Обращайтесь с ножом (G) со всей тщательностью.

- Вытяните каретку полностью на себя.
- Ослабьте защитную планку ножа (H), повернув ее на 45° вправо. Указание: Вы можете повернуть защитную планку ножа (H) на 45° либо рукой, либо, вставив монету (например, 1 евро) в предусмотренную прорезь и повернув защитную планку ножа (H) на 45°. Не нажимайте сильно, иначе может случиться, что Вы снимите также и нож (G).
- Поверните замок ножа на 90° вправо и осторожно снимите нож (G).
- Влажной тряпкой очистите внутреннюю сторону ножа (G).
- Время от времени необходимо смазывать и зубчатое колесо ножа.
- Не мойте нож в моечной машине!
- Установка ножа (G) и защитной планки (H) осуществляется в обратном порядке. Установите защитную планку ножа (H), поверните ее на 45° против часовой стрелки, пока она не войдет в зацепление и не опустится.
- Установку ножа следует проводить с большой осторожностью, поскольку речь идет об очень остром предмете.

Каретка

- Для лучшей очистки каретки (E) она извлекается из прибора.
- Для этого потяните стопор каретки (K) на правой стороне каретки (E).
- Потяните каретку (E) на себя и снимите ее.
- Очистите все детали влажной тряпкой или под проточной водой.
- Важно: Не чистите каретку средством для мытья посуды!
- Пожалуйста, раз в месяц наносите несколько капель не содержащего смолистых веществ масла или вазелина на направляющие каретки. Избыток масла/вазелина удалите мягкой хлопчатобумажной салфеткой.

Служба сервиса

В случае неисправности вашего прибора «Graef» просим Вас обратиться к Вашему дилеру или в службу сервиса «Graef».



Утилизация

Это изделие по окончании срока его службы запрещается утилизировать как обычный бытовой мусор. Его следует сдать в пункт сбора для вторичной переработки электронных бытовых отходов. На это указывает знак на изделии и в Руководстве по эксплуатации. Материалы пригодны для дальнейшего использования или дальнейшей переработки в соответствии со своей маркировкой. Вторичным использованием, утилизацией материалов или иными формами утилизации старых приборов Вы вносите важный вклад в дело охраны окружающей среды. Просим Вас осведомиться в Вашем коммунальном управлении о соответствующем пункте утилизации.

2-летняя гарантия на мотор

На это изделие мы дополнительно даем гарантию на электромотор на 24 месяцев с момента продажи. Это правило не касается Ваших законных гарантийных претензий в соответствии с § 439 и положениями следующих статей. Гражданского кодекса. Гарантия не распространяется на дефекты, вызванные ненадлежащим обращением или использованием, а также дефекты, незначительно влияющие на работу или стоимость прибора. Кроме того, гарантийные претензии не распространяются на повреждения при транспортировке, если мы не несем за них ответственность. Гарантийные претензии, возникшие вследствие произведенного не нами или не нашим представителями ремонта, не принимаются. При обоснованных рекламациях мы по своему выбору либо ремонтируем неисправное изделие, либо заменяем его исправным.

TARTALOMJEGYZÉK

Biztonsági előírások	43
Kicsomagolás	44
A készülék elhelyezésének feltételei	45
Balesetveszély	45
Gyerekszár	45
Szakaszos működés	45
Rendeltetésszerű használat	45
A folyamatos működést állító kapcsoló	45
Maradéktartó.....	46
Tisztítás	46
A forgókés karbantartása.....	46
A forgókés eltávolítása.....	46
Szeletelő tálca.....	47
Szerviz	47
Hulladékkezelés	47
2 év garancia a motorra	48

Biztonsági előírások

A készülék a biztonsági előírásoknak megfelel. Ennek ellenére, nem rendeltetésszerű használat esetén balesetveszélyes lehet. A készülék biztonságos működtetése érdekében kérjük, olvassa el az alábbi biztonsági előírásokat:

- A készülék használata előtt győződjön meg arról, hogy a burkolat, a hálózati kábel és a csatlakozó sértetlen. Amennyiben sérülést észlel, a készüléket ne indítsa el!
- Ha a hálózati kábel vagy csatlakozó sérült, akkor a készüléket ki kell cserélni. A veszély elkerülése érdekében a készüléket csak a gyártó, a szerviz vagy megfelelően képzett személy cserélheti ki.
- A készülék javítását kizárólag szakember, illetve a GRAEF szerviz végezheti el. A nem szakszerű javítás után a készülék használata veszélyes, továbbá a garancia is érvényét veszti.
- A garancia ideje alatt a készülék javítását kizárólag a GRAEF szerviz végezheti, ellenkező esetben a garancia a további sérülésekre nem terjed ki.
- A hibás alkatrészeket kizárólag eredeti alkatrészekkel lehet kicserélni. A biztonsági előírásoknak kizárólag az eredeti alkatrészek felelnek meg.
- A készüléket nem használhatják olyan személyek, akiknek fizikai, érzékelési és mentális képességei korlátozottak, illetve olyan személyek, akik nem rendelkeznek megfelelő tapasztalattal/tudással, kivéve, ha a biztonságukért felelős személytől útmutatást kaptak a készülék használatára nézve.
- A készüléket gyermekek nem használhatják. A készüléket és a hálózati kábelt soha ne hagyja gyermekek számára elérhető helyen.
- Gyermekeket soha ne engedjen a készülékkel játszani.
- Használaton kívül, összeszerelés előtt és tisztítás alatt a készüléket mindig húzza ki a hálózati aljzatból.
- A készülék külső időkapcsolóval, illetve különálló távvezérlő rendszerrel nem működtethető.
- A készülék háztartási felhasználásra és ahhoz hasonló alkalmazásokhoz készült, így például: a dolgozóknak fenntartott konyhákban,

üzletekben, irodákban; más telephelyeken; vendégek számára szállodákban, panziókban és egyéb lakóhelyeken, szálláshelyeken.

- A kábelt az aljzathból mindig a hálózati dugónál fogva húzza ki, ne a kábelnél fogva.
- Mielőtt a készüléket a hálózathoz csatlakoztatná, ellenőrizze, hogy a helyi váltóáramú feszültség megegyezik a címkén feltüntetett adatokkal.
- Ha a hálózati kábel, vagy csatlakozó sérült, a készüléket ne indítsa el!
- Ha a kábel, vagy a csatlakozó sérült, a kábelt ki kell cserélni. A kábel cseréjére kizárólag a GRAEF szerviz, illetve az arra felhatalmazott szakember jogosult.
- A készülék burkolatát soha ne távolítsa el! A szerkezet érintése áramütést okozhat.
- Az aktív alkatrészeket soha ne érintse meg! Ez áramütést és halált okozhat.
- A készüléket soha ne emelje fel a hálózati kábelnél fogva!
- Működés közben a készüléket nem mozgassa el a helyéről.
- A készüléket nedves kézzel ne indítsa el!
- Használaton kívül a beállító gombot tekerje „0” állásra, így a támasztófal takarni fogja a forgókés pengéjét.
- A csomagolóanyag fulladást okozhat.
- A kés pengéjét ne érintse meg. A penge rendkívül éles és balesetveszélyes.
- A készülék tisztítása előtt, illetve annak használata után győződjön meg arról, hogy a készüléket kikapcsolta és a kábelt kihúzta az aljzathból.
- Ellenőrizze, hogy az állító kapcsolót lezárta (a kés fedett).
- A készülék tisztításához ne használjon maró hatású tisztítószer vagy oldószert.
- A lerakódott szennyeződést kemény tárggyal ne távolítsa el.
- A készüléket ne merítse vízbe és ne tartsa folyóvíz alá.
- A készülék használata a maradéktartó (D) nélkül tilos, kivéve, ha

azt az élelmiszer mérete és alakja lehetővé teszi.

Kicsomagolás

A készülék kicsomagolása az alábbiak szerint történik:

- Vegye ki a készüléket a kartondobozból.
- Távolítsa el a csomagolóanyagot.
- A készülékről távolítsa el a címkéket (az adattáblát ne vegye le)

A készülék elhelyezésének feltételei

A biztonságos és megfelelő működés érdekében, a készülék elhelyezésénél vegye figyelembe a következőket:

- A felület, amelyre a készüléket helyezi, legyen stabil, vízszintes, megfelelő teherbírású és csúszásmentes.
- A készüléket úgy helyezze el, hogy a gyermekek a forgókést ne érhék el.

Balesetveszély

A forgókés (G) levághatja testrészeit. Elsősorban ujjai vannak veszélynek kitéve, ezért kezét ne tegye a támasztó fal és a forgókés közé, amíg a támasztó falat nem zárta le teljesen, azaz nincs „0” állásban.

Gyerekszár

A kés (G) befedése érdekében (a támasztófal legyen zárva, azaz „0” állásban), a szeletelő asztalt (E) húzza a kés (G) elé és nyomja be a zárat. Így a szeletelő tálca nem mozdítható.

Szakaszos működés

A beépített rendszernek köszönhetően a készülék 5 perces szakaszokban is működtethető.

Rendeltetésszerű használat

- A készülék kenyér, sonka, kolbász, sajt, zöldség és gyümölcs szeletelésére alkalmas.
- A készülékkel ne szeleteljen kemény anyagot, mint fagyaszott étel, csont, fa, vagy fém.

A folyamatos működést állító kapcsoló

- Helyezzen egy tálcát vagy tálalt a készülék elé.
- Állítsa be a kívánt szeletvastagságot (B).

- Nyomja az ételt a támasztó falhoz (F), majd a szeletelő tálcat (E) a forgókéshez (G).
- Kapcsolja be a készüléket.
- A készülék most már folyamatos üzemmódban van, kezdje meg az élelmiszer szeletelését.
- Kapcsolja ki a készüléket.

Megjegyzés: A puha ételek (sajt, sonka) a legjobban hidegen szeletelhetők. Ha uborkát, vagy répát szeletel, először vágja fel azokat egyenlő hosszúságú szeletekre, így, a maradéktartó (D) segítségével könnyebb lesz a művelet.

Maradéktartó

A készülék használata a maradéktartó (D) nélkül tilos, kivéve, ha azt az élelmiszer mérete és alakja lehetővé teszi.

Amint az étel mérete és alakja lehetővé teszi a maradéktartó használatát, úgy az kötelező.

- A maradékot, vagy kisméretű élelmiszert helyezze a szeletelő tálcára (E).
- A maradéktartót helyezze a szeletelő tálca hátsó falához és csúsztassa az élelmiszerhez.
- Folytassa a műveletet a „Szeletelés” fejezetben leírtak szerint.
- A maradéktartó segítségével kisebb méretű élelmiszert, paradicsomot és gombát is szeletelhet.

Tisztítás

A készülék tisztítása előtt a hálózati kábelt húzza ki az aljzatból.

Puha és nedves kendővel tisztítsa meg a külső burkolatot. Erős szennyeződés esetén használjon gyenge hatású tisztítószert.

A forgókés karbantartása

A GRAEF forgókés élettartamának és minőségének megőrzése érdekében javasoljuk, hogy a pengét rendszeresen tisztítsa meg. Különösen ügyeljen erre pácolt húсок és sonka szeletelése után, mert a pengére lerakódott só hosszabb idő után elősegíti a rozsdásodást.

Nagy mennyiségű vizet tartalmazó ételek (pl. paradicsom, uborka) szeletelése után, vagy nagy mennyiségű vízzel történő tisztítás után a forgókés könnyebben rozsdásodik. Szeletelés után a kést enyhén nedves kendővel, és ha szükséges, gyenge hatású tisztítószer hozzáadásával törölje át.

A kés mosogatógépben nem tisztítható.

A tisztításhoz használt só életlenné teszi a pengét és csökkenti a rozsdásodással

szembeni ellenállását.

A forgókés eltávolítása

A forgókés eltávolítása előtt a hálózati kábelt húzza ki az aljzatból.

Rendszeres időközönként csavarja ki a forgókést (G) és tisztítsa meg a készülék belső felületét. Ez különösen javasolt lédús ételek (pl. paradicsom, gyümölcsök, sült húсок) szeletelése után. A forgókést óvatosan fogja meg.

- A szeletelő tálcat húzza maga felé.
- A kés fedőlapját (H) fordítsa el 45 fokkal jobbra és emelje le. A kés fedőlapját elfordíthatja manuálisan, vagy egy érme segítségével: az érmét helyezze a kés fedőlapjának rekeszébe. A fedőlapot ne nyomja nagy erővel a forgókésre, különben a kés nem emelhető le.
- A forgókés zárat fordítsa el 90 fokkal jobbra és óvatosan emelje le a forgókést (G).
- Nedves, puha kendővel óvatosan tisztítsa meg a kést (G).
- Rendszeres időközönként olajozza meg a forgókés fogaskerekét.
- A kést (G) és a kést fedő lapot helyezze vissza fordított sorrendben. Miután felhelyezte a fedőlapot (H), fordítsa el jobbra kattanásig 45 fokkal.
- A forgókés rendkívül éles, ezért nagyon óvatosan helyezze vissza a készülékre.

Szeletelő tálca

A tisztítás előtt a szeletelő tálcat (E), vegye le a készülékről.

- A szeletelő tálca (E) zárját jobbra csúsztatva húzza ki a tálca alól.
 - A szeletelő tálcat (E) húzza maga felé és emelje le.
 - A szeletelő tálcat törölje át nedves kendővel, vagy folyóvíz alatt.
- Figyelem: A szeletelő tálca mosogatógépben nem tisztítható!
- A szeletelő tálca alatti sínt havonta kenje át paraffinmentes olajjal, vagy vazelin-nel. A felesleges kenőanyagot törölje le egy puha kendővel.

Szerviz

Ha készüléke megsérül, kérjük, forduljon kereskedőjéhez, vagy a GRAEF szakszervizhez.

Hulladékkezelés

A készüléket élettartama végén tilos a szokásos háztartási hulladékkal együtt kezelni, hanem elektronikus háztartási hulladék begyűjtésére szolgáló telephelyen kell leadni. Ezt a terméken és a használati útmutatóban található szimbólum is jelzi.

Az anyagokat jelöléseiknek megfelelően újra lehet hasznosítani. A régi készülékek

Újrahasznosításával jelentős mértékben hozzájárul környezetünk védelméhez. A szelektív hulladékgyűjtő helyekről érdeklődjön az önkormányzatnál.

2 év garancia a motorra

A gyártási és anyaghibáknak tulajdonítható meghibásodások vonatkozásában a vásárlás napjától számítva 24 hónapos gyártói garanciát vállalunk. A garancia nem terjed ki a nem megfelelő kezelésből és használatból eredő károkra, valamint az olyan hibákra, amelyek csak csekély mértékben befolyásolják a készülék működését vagy értékét. Továbbá, a garanciális jogok nem vonatkoznak a szállítási sérülésekre, kivéve, ha ezek a mi hibánkból következtek be. A garancia nem terjed ki az olyan károkra sem, amelyek nem általunk, vagy képviselőink által végzett javításoknak tulajdoníthatók. Jogos panasz esetén a hibás terméket saját belátásunk szerint vagy megjavítjuk vagy hibátlanra cseréljük.



Seit 1920

Gebr. Graef GmbH & Co. KG
Donnerfeld 6
59757 Arnsberg

Tel. 02932 9703-0
Fax. 02932 9703-90

E-Mail: info@graef.de
www.graef.de