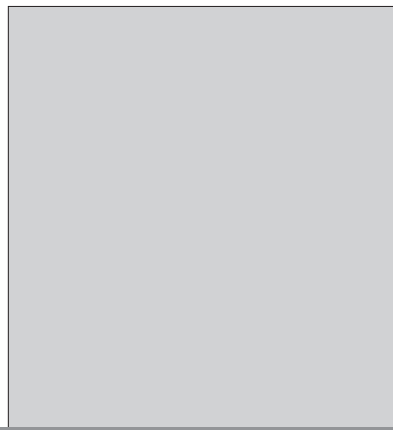
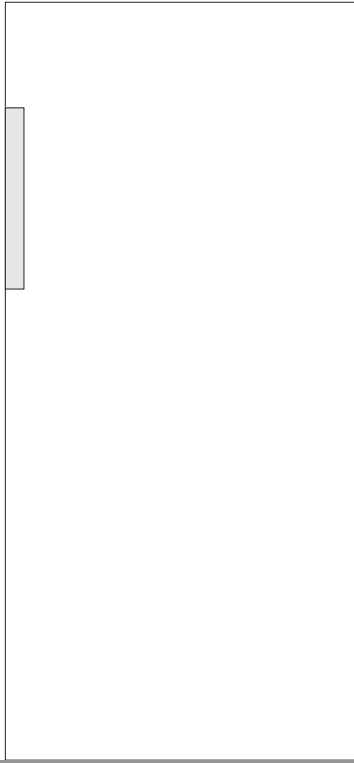
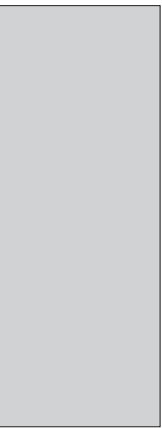


SK

PODROBNÝ NÁVOD NA OBSLUHU PRE DOMÁCU MRAZNIČKA

gorenje



Ďakujeme Vám za dôveru,
ktorú ste preukázali kúpou nášho
spotrebiča. Prajeme Vám veľa potešenia
pri jeho používaní.

**Tento spotrebič je určený výhradne pre
použitie v domácnosti.**

Mraznička sa používa v domácnostiach
na zmrazovanie čerstvých potravín a pre
dlhodobé
skladovanie mrazených potravín (až
do jedného roka, v závislosti od typu
potravín).

OBSAH

4 DÔLEŽITÉ POZNÁMKY A VAROVANIA	ÚVOD
8 NIEKOĽKO TIPOV, AKO UŠETRIŤ ENERGIU S VAŠOU KOMBINOVANOU CHLADNIČKOU S MRAZNIČKOU	
9 POPIS SPOTREBIČA	POPIS SPOTREBIČA
10 INŠTALÁCIA A PRIPOJENIE	
12 ZMENA SMERU OTVÁRANIA DVIER	
14 OBSLUHA SPOTREBIČA S ELEKTRONICKÝMI OVLÁDAČMI	
20 VNÚTORNÉ VYBAVENIE SPOTREBIČA	
21 ZMRAZOVANIE A SKLADOVANIE ZMRAZENÝCH POTRAVÍN	USKLADNENIE A ZMRAZOVANIE POTRAVÍN
24 ROZMRAZENIE SPOTREBIČA	ROZMRAZENIE A ČISTENIE SPOTREBIČA
25 ČISTENIE SPOTREBIČA	
26 ODSTRANOVANIE PROBLÉMOV	OSTATNÉ
27 INFORMÁCIA O HLUKU SPOTREBIČA	

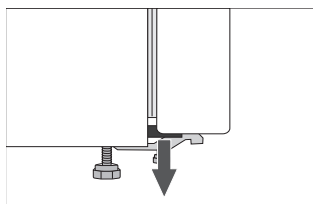
DÔLEŽITÉ POZNÁMKY A VAROVANIA



Zariadenie môžu používať deti staršie ako 8 rokov a osoby so zníženými fyzickými a zmyslovými schopnosťami alebo s nedostatočnými skúsenosťami ak sú pod dozorom alebo boli poučené o bezpečnom používaní a porozumeli možným rizikám. Nedovoľte deťom hrať sa so zariadením. Čistenie a údržbu nesmú vykonávať deti bez dozoru.

Pred pripojením spotrebiča si pozorne prečítajte návod na obsluhu, ktorý popisuje spotrebič a jeho správne a bezpečné použitie. Návod na obsluhu je pripravený pre rôzne typy a modely, a tak môže obsahovať popisy funkcií a konštrukčných častí, ktoré Váš spotrebič nemusí mať. Návod tiež obsahuje verziu mrazničky NO FROST vybavenú ventilátorom a a automatickým odmrazovaním.

Odstráňte obalový materiál chrániaci spotrebič počas prepravy.



Rohy dverí sú vybavené ochrannými dištančnými vložkami. Vyberte ich a nahradte dodanými kolíkmi (len niektoré modely).

Pred pripojením spotrebič nechajte približne dve hodiny vertikálne postavený. Tým sa zníži možnosť nesprávnych funkcií v chladiacom systéme v dôsledku prepravy.

Spotrebič musí byť pripojený k napájaniu a uzemneniu v súlade s platnými normami a predpismi.

Spotrebič sa nesmie používať vonku a nesmie byť vystavený dažďu.

Pred čistením spotrebiča ho odpojte od napájania (zástrčku napájacieho káblu odpojte od sieťovej zásuvky).

Ak je napájací kábel poškodený, musí byť vymenený servisným technikom alebo inou dostatočne školenou osobou.

Ak spotrebič nebudete dlhšiu dobu používať, vypnite ho príslušným tlačidlom a odpojte napájací kábel. Vyprázdnite spotrebič, rozmrazte ho a dvere nechajte pootvorené.

Ak LED osvetlenie nefunguje, zavolajte servisného technika. Nepokúšajte sa sami opravovať LED osvetlenie, pretože hrozí nebezpečenstvo úrazu vysokým napätím!

Chráňte životné prostredie a starý spotrebič odovzdajte v zbernom dvore.

Baliace materiály obsahujú recyklovateľné materiály vyhovujúce životnému prostrediu, ktoré sa dajú likvidovať bez ohrozenia životného prostredia.

Nenechajte deti hrať sa so spotrebičom.

Čistenie a údržbu by nemali vykonávať deti bez dozoru.

Typový štítok so základnými informáciami je umiestnený vo vnútri spotrebiča. Ak štítok nie je vo vašom jazyku, zameňte ho s dodaným štítkom.

UPOZORNENIE! Vetracie otvory na spotrebiči alebo zabudované prvky udržiavajte vždy čisté a odkryté.

UPOZORNENIE! Nepoužívajte žiadne mechanické príslušenstvo pri rozmrazovaní chladničky, okrem takého, ktoré výslovne odporučí výrobca.

UPOZORNENIE! Aby ste sa vyhli akémukoľvek znečisteniu, dávajte pozor, aby ste nepoškodili izolačné, alebo chladiace rúrky počas inštalácie, čistenia a manipulácie so spotrebičom.

UPOZORNENIE! Nepoužívajte žiadne elektrické zariadenia vo vnútri spotrebiča, okrem tých, ktoré výlučne odporúča výrobca.



Symbol na výrobku alebo na jeho obale znamená, že s výrobkom sa nesmie zaobchádzať ako s domovým odpadom. Namiesto toho ho treba odovzdať v zbernom stredisku na recykláciu elektrických alebo elektronických zariadení.

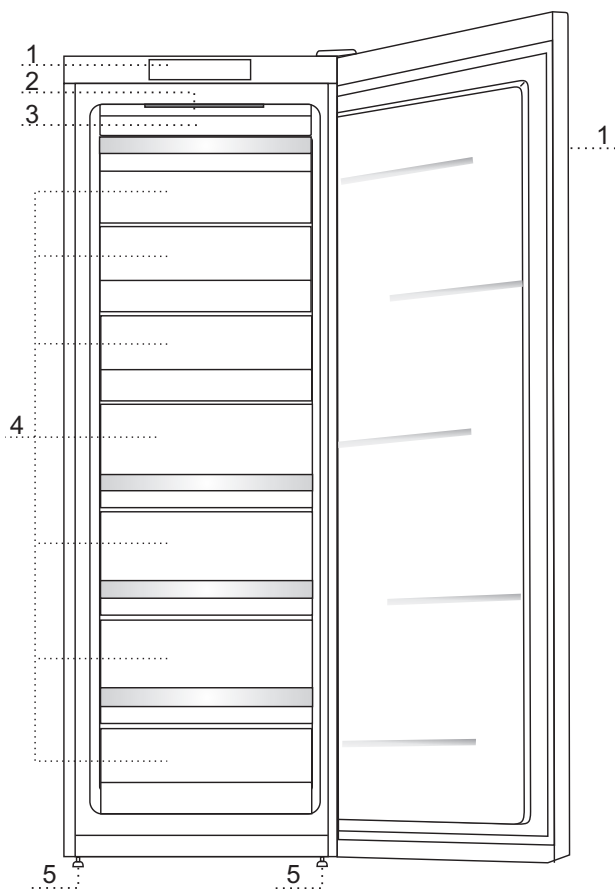
■ Zabezpečte, že tento výrobok bude zlikvidovaný správnym postupom, aby ste predišli negatívnym vplyvom na životné prostredie a ľudské zdravie, čo by bolo spôsobené nesprávnym postupom pri jeho likvidácii. Podrobnejšie informácie o recyklácii tohto výrobku získate, ak zavoláte miestny úrad vo Vašom bydlisku, zberné suroviny alebo obchod, v ktorom ste výrobok kúpili.

NIEKOĽKO TIPOV, AKO UŠETRIŤ ENERGIU S VAŠOU KOMBINOVANOU CHLADNIČKOU S MRAZNIČKOU

- Dodržiavajte pokyny na inštaláciu.
- Neotvárajte dverka častejšie, než je nutné.
- Občas skontrolujte, či môže za spotrebičom vzduch voľne prúdiť.
- Kondenzačnú jednotku pripevnenú na zadnej stene spotrebiča musíte udržiavať v čistote (pozrite časť “ Čistenie prístroja “).
- Ak je tesnenie poškodené alebo uvoľnené, vymeňte ho čo najskôr.
- Potraviny ukladajte v uzavretých nádobách alebo iných vhodných obaloch.
- Pred vložením uvareného jedla do chladničky, dbajte na to, aby bolo jedlo vychladnuté na izbovú teplotu.
- Zmrazené potraviny rozmrazujte v chladiacom priestore.
- Vyberte zásuvky z mrazničky ako je popísané v návode na obsluhu , aby ste mohli využiť celý interiér.
- Mrazničku s manuálnym rozmrazovaním rozmrazujte, keď vrstva námrazy dosiahne na povrchu hrúbku asi 3-5 mm.
- Uistite sa, že police sú rovnomerne rozložené a že jedlo je usporiadané tak, aby umožňovalo voľný obeh vzduchu (pozor dodržiavajte odporúčané usporiadanie potravín, ako je popísané v návode).
- V zariadeniach, ktoré sú vybavené ventilátorom dbajte na to, aby otvory ventilátora neboli zakryté.
- Ak nepotrebujete ventilátor alebo ionizér, vypnite ich kvôli zníženiu spotreby energie.

POPIS SPOTREBIČA

MRAZNIČKA NO FROST



- 1 Ovládací panel
- 2 Vnútorné LED osvetlenie chladničky
- 3 Mraziaca jednotka NO FROST (chladič, ventilátor...)
- 4 Mraziaca a skladovacia oblasť
- 5 Nožička

- Vnútorné vybavenie (zariadenie) spotrebiča sa môže líšiť v závislosti od modelu.
- Zásuvky sú chránené proti vypadnutiu. Aby ste vysunuli zásuvku zo spotrebiča, otvorte ju, potom nadvihnite prednú časť a vytiahnite von.
- Ventilátor (skrýty v mraziacej jednotke) poskytuje lepšie šírenie teploty. Je vypnutý, keď sú otvorené dverka mrazničky, alebo pri nečinnosti kompresora.

INŠTALÁCIA A PRIPOJENIE

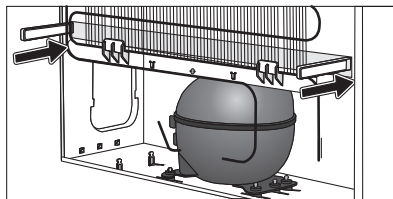
VÝBER MIESTNOSTI

- Spotrebič nainštalujte do suchej a dobre vetranej miestnosti. Spotrebič bude pracovať správne, ak bude okolitá teplota v intervale uvedenom v tabuľke. Trieda spotrebiča je uvedená na typovom štítku / nálepke so základnými informáciami o spotrebiči.

Trieda	Teplota
SN (pod normál)	od +10°C do +32°C
N (normálna)	od +16°C do +32°C
ST (subtropická)	od +16°C do +38°C
T (tropická)	od +16°C do +43°C

Upozornenie: Uistite sa, že miestnosť, kde je spotrebič nainštalovaný je dostatočne veľká. Na každých 8 gramov chladiva by mal byť priestor najmenej 1 m³. Množstvo chladiva je uvedené na typovom štítku vo vnútri spotrebiča.

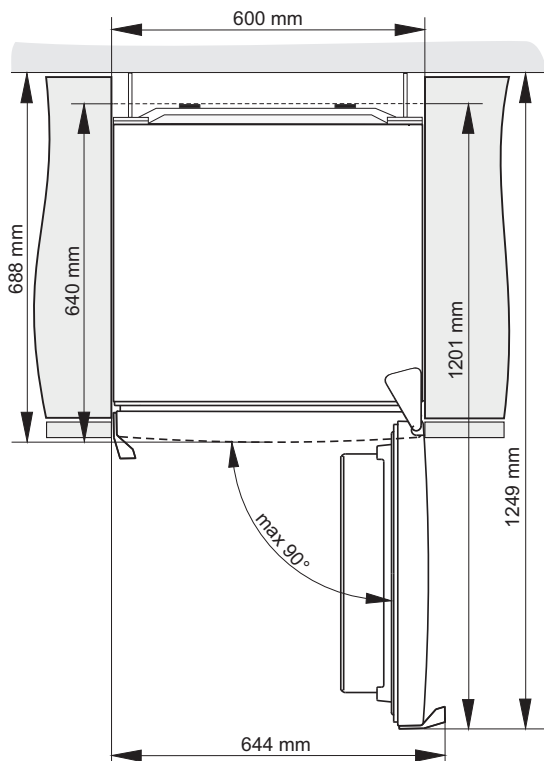
INŠTALÁCIA SPOTREBIČA



Inštaláciu spotrebiča by mali vykonávať aspoň dve osoby, aby ste sa vyhli akémukoľvek zraneniu, alebo poškodeniu spotrebiča.

- Spotrebič musí byť vyrovnaný alebo mierne naklonený, dozadu na pevnom mieste. V prednej časti je spotrebič vybavený dvomi nastaviteľnými nožičkami, ktoré môžete použiť na vyváženie spotrebiča. V zadnej časti sú kolieska pre ľahšiu inštaláciu spotrebiča (iba pri niektorých modeloch).
- Medzi spotrebičom a akýmkoľvek kusom nábytku nad ním, by mal byť priestor minimálne 5 cm, aby sa umožnilo primerané chladenie kondenzačnej jednotky.
- Spotrebič sa dodáva s dvomi rozperami, ktoré by mali byť inštalované v dolnej časti telesa spotrebiča, aby sa zabránilo umiestneniu spotrebiča príliš blízko steny. Spotrebič môže byť tiež nainštalovaný bez týchto rozper; ale môže to zvýšiť spotrebu energie.
- Nevystavujte spotrebič priamemu slnečnému žiareniu a neumiestňujte ho do blízkosti akéhokoľvek zdroja tepla. Ak sa tomu nedá vyhnúť, nainštalujte izolačnú dosku.

- Spotřebič může stát volně sám, alebo ho môžete umiestniť vedľa nábytku alebo steny. Berte do úvahy priestor potrebný na úplne otvorenie dverí, aby ste mohli vytiahnuť zásuvky a police (pozri inštaláciu schému).



Poznámka: Pri umiestnení spotrebičov vedľa seba je potrebné zakúpiť a nainštalovať anti-kondenzačnú sadu.

Kód pre objednanie sady:

- Spotrebiče s výškou 1850 mm: 576604.

PRIPOJENIE SPOTREBIČA

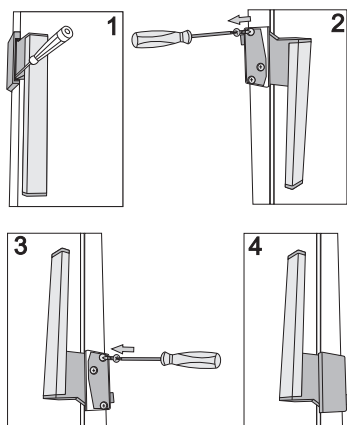
- Spotřebič pripojte do elektrickej siete pomocou sieťového kábla. Zásuvka v stene by mala byť vybavená uzemňovacím kontaktom (bezpečnostná zásuvka). Menovité napätie a frekvencia sú uvedené na typovom štítku / nálepke so základnými informáciami o spotrebiči.
- Spotřebič musí byť pripojený do elektrickej siete a uzemnený v súlade s platnými normami a smernicami. Spotrebič zvládne krátkodobé odchýlky od nominálneho napätia, ale nie väčšie ako +/- 6%.

ZMENA SMERU OTVÁRANIA DVIER

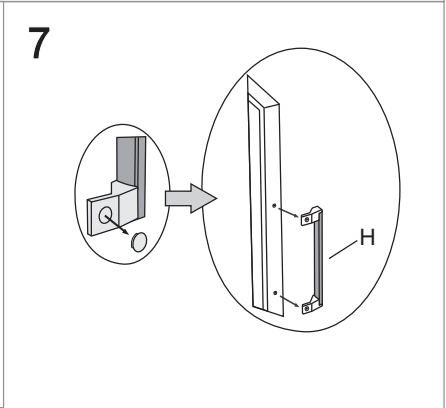
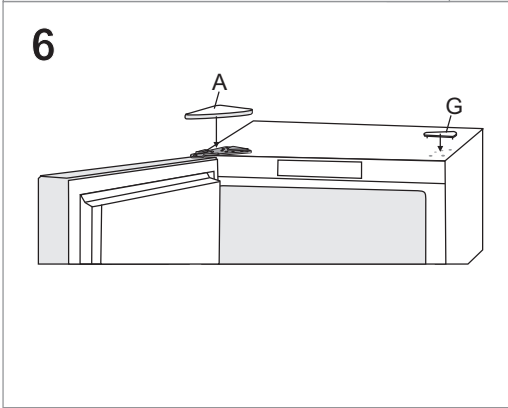
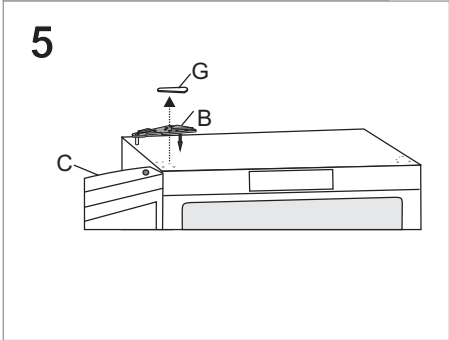
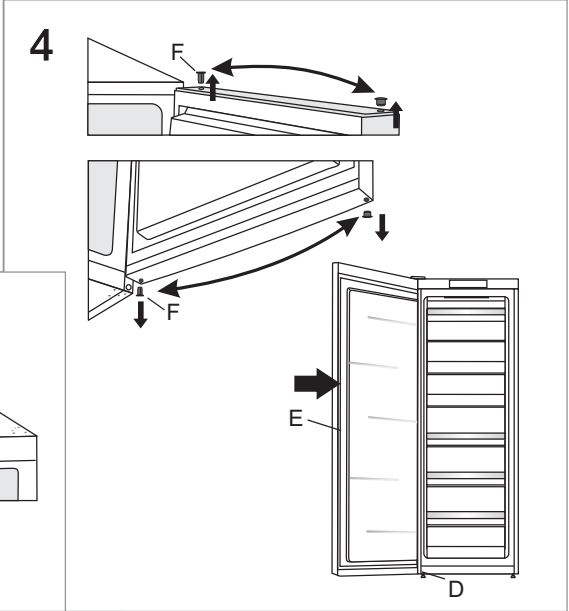
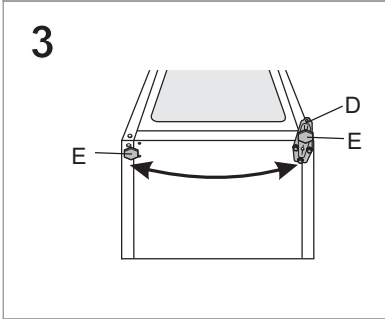
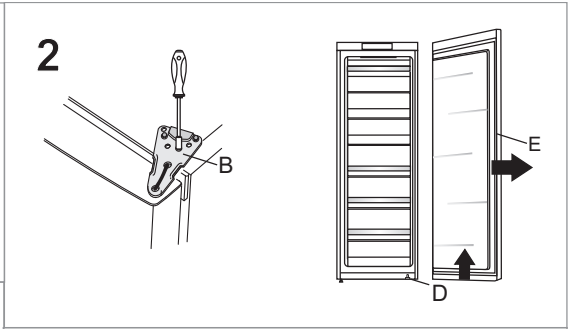
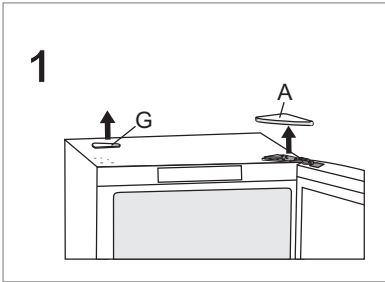
Potrebné náradie: zastrkávaci kľúč č. 8, skrutkovač Phillips, torx 25, plochý skrutkovač.
Zmenu smeru otvárania dvier by mali vykonávať najmenej dve osoby.

1. Odstráňte vrchný kryt závesu (A) a kryt (G).
2. Oddelte horný záves (B) a vyberte dvere (C) z dolného závesu (D).
3. Spotrebič nakloňte dozadu (skontrolujte, či netlačíte na chladiacu jednotku na zadnej strane spotrebiča, pretože sa môže poškodiť chladiaci systém), odskrutkujte spodný záves (D) a nožičku (E), a vymeňte ich medzi sebou. Skontrolujte, či sú namontované tak, ako pred demontážou.
4. Presuňte závesy dverí (F) na protiľahlú stranu a nasadte dvere (C) na dolný záves (D).
5. Pomocou skrutkovača pripojte horný záves (B) na opačnú stranu.
6. Vymeňte medzi sebou a namontujte vrchný kryt závesu (A) a kryt (G).
7. Preložte madlo (H): odstráňte krytky skrutiek a odskrutkujte madlo. Odstráňte krytky skrutiek na opačnej strane a priskrutkujte madlo. Nasadte na madlo krytky. Vložte nové krytky do dier dodané s návodom na obsluhu, kde bolo madlo priskrutkované.

Výmena sklopnej rukoväte:

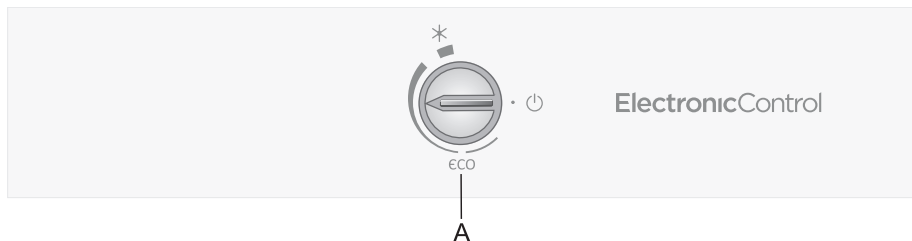


- Zatlačte malý skrutkovač do otvoru rukoväte, ako je uvedené na obrázku 1 a odstráňte kryt.
- Odstráňte krytky na opačnej strane dverí.
- Povoľte tri skrutky, dbajte, aby ste nezobrali kľučku.
- Otočte rukoväťou o 180°, ako je uvedené na obrázku 3 a pripojte ju na opačnú stranu dverí.
- Nasadte kryt a krytky.



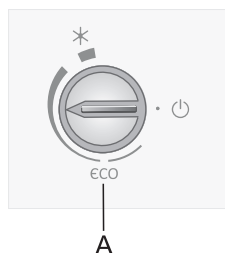
OBSLUHA SPOTREBIČA S ELEKTRONICKÝMI OVLÁDAČMI

OVLÁDACIA JEDNOTKA 1



A Otočný gombík pre nastavenie teploty, zapnutie/vypnutie spotrebiča a aktivovanie funkcie Super mrazenie.

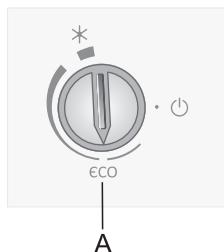
ZAPNUTIE / VYPNUTIE SPOTREBIČA



Pre zapnutie: otočte gombíkom termostatu **A** v smere hodinových ručičiek k hrubšej časti označenia.

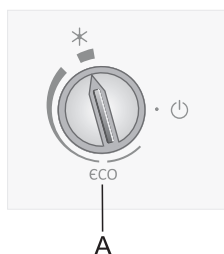
Vypnutie: otočte otočný ovládač **A** tak, aby šípka smerovala k značke **⏻** (upozornenie: spotrebič ostane pod prúdom, t. j. v spotrebiči je stále elektrický prúd).

REGULÁCIA TEPLOTY



- Požadovanú teplotu nastavíte otáčaním otočného ovládača **A** v smere hodinových ručičiek, t.j. doprava.
- Odporúčané nastavenie otočného ovládača **A** je v pozícii **eco**.
- Zmena okolitej teploty ovplyvňuje teplotu v spotrebiči. Regulujte podľa toho nastavenie otočným ovládačom **A**. Pozícia smerom k **hrubšie vyznačenej časti** znamená nižšiu teplotu v spotrebiči (chladnejšie). Nastavenie smerom k **tenšie vyznačenej časti** znamená vyššiu teplotu (teplejšie).

ZVÝŠENIE MRAZIACEHO VÝKONU - FREEZER BOOST (SUPER ZMRAZENIE)



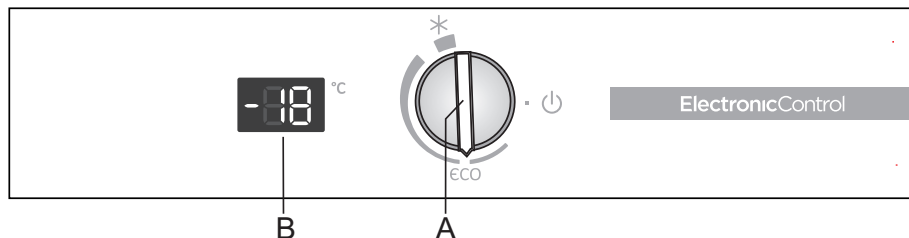
Použite toto nastavenie po prvom zapnutí spotrebiča, pred čistením, alebo 24 hodín pred vložením veľkého množstva jedla.

Zapnutie funkcie zvýšenia mraziaceho výkonu (super zmrazovania): Otočte otočný ovládač **A** do pozície *****.

Po ukončení cyklu zosilneného zmrazovania, otočte otočný ovládač **A** späť na požadované nastavenie.

Ak zosilnenie zmrazovania nedeaktivujete manuálne, bude automaticky vypnuté po približne 2 dňoch. Potom sa teplota v mraziacej časti vráti na poslednú nastavenú hodnotu (poloha otočného ovládača zostane na *****).

OVLÁDACIA JEDNOTKA 2



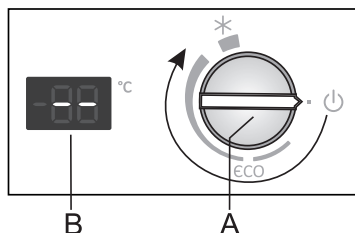
A Ovládač nastavenia teploty a vypnutia/zapnutia spotrebiča

Pomocou ovládača spotrebič zapnete alebo vypnete, nastavíte teplotu a ovládajte funkcie ECO a intenzívne mrazenie (super zmrazovanie).

B Displej teploty

Zobrazuje aktuálne nastavenú teplotu v chladničke.

VYPNUTIE A ZAPNUTIE SPOTREBIČA



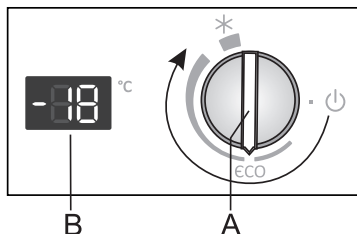
Zapnutie: Aby ste spotrebič zapli: otočte ovládač **A** v smere hodinových ručičiek.

Vypnutie: Otočte ovládač **A** proti smeru hodinových ručičiek, až kým nebude šípka smerovať k symbolu **⏻**. (Upozornenie: spotrebič bude stále pracovať, t. j. v spotrebiči bude stále elektrický prúd.)

NASTAVENIE TEPLoty V SPOTREBIČI

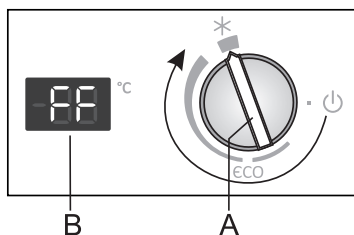


- Nastavená teplota sa dosiahne až o niekoľko hodín po zapnutí spotrebiča. Kým teplota neklesne na vybranú hodnotu, do chladničky nekladajte žiadne potraviny.



- Požadovanú teplotu nastavíte otočením ovládača **A** v smere hodinových ručičiek.
- Odporúčame ovládač **A** nastaviť do pozície **eco**.
- Pri tomto nastavení bude v mrazničke okolo -18 °C.
- Zmena teploty okolitého prostredia ovplyvní teplotu v spotrebiči. Nastavenie tomu prispôbte pomocou ovládača **A**. Pozície v smere k hrubšej časti označenia znamenajú **nižšiu teplotu spotrebiča** (chladnejšie). Nastavenia v smere k tenšej časti označenia znamenajú **nižšiu teplotu spotrebiča** (teplejšie).

INZTENZÍVNE MRAZENIE

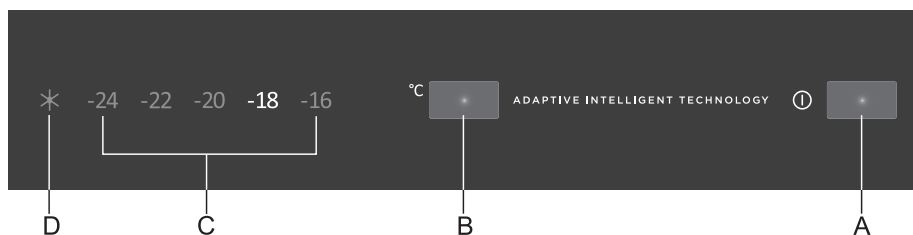


Odporúčame nastavenie vykonať pred čistením spotrebiča alebo 24 hodín pred vložením väčšieho množstva potravín. Použitím tejto funkcie zabezpečíte, že budú potraviny schladené alebo zmrazené rýchlejšie, čím si zachovávajú vitamíny, minerály, živiny a chuť, a zároveň budú dlhšie čerstvé.

- Zapnutie funkcie intenzívneho mrazenia:** Otočte ovládač **A** do pozície *****.
- Keď je funkcia intenzívneho chladenia a mrazenia aktivovaná, na displeji **B** sa zobrazuje **»FF«**.
- Keď je aktivovaná funkcia intenzívneho chladenia/mrazenia, spotrebič bude pracovať na maximálny výkon. Počas tejto doby môže spotrebič vydávať hlasnejšie zvuky.
- Po skončení cyklu intenzívneho chladenia/mrazenia otočte ovládač **A** späť do pozície podľa požadovaného nastavenia.

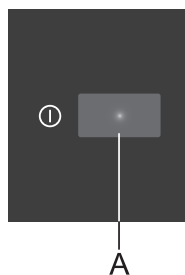
Keď funkciu nevympnete manuálne, deaktivuje sa automaticky približne po dvoch dňoch. Teplota sa vráti späť na naposledy nastavenú hodnotu (posledné nastavenie sa zobrazí na displeji **B**, no ovládač ostane v pozícii *****).

OVLÁDACIA JEDNOTKA 3



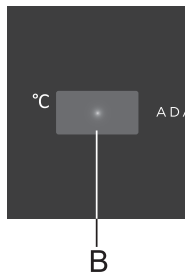
- A Tlačidlo zapnutie/vypnutie
- B Nastavenie teploty a tlačidlo zvýšenie teploty v mrazničke
- C Displej teploty v mrazničke
- D Indikátor funkcie zvýšenie teploty v mrazničke

ZAPNUTIE / VYPNUTIE SPOTREBIČA

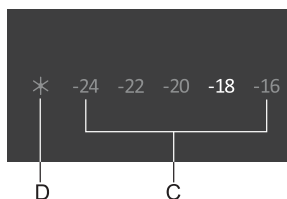


Stlačte tlačidlo **A** pre zapnutie/vypnutie spotrebiča.

NASTAVENIE VNÚTORNEJ TEPLoty SPOTREBIČA



- Nastavte požadovanú teplotu tlačidlom **B**.
- Nastavte požadovanú teplotu, na displeji sa bude zobrazovať hodnota postupným stláčaním **B**.



- Odporúčané teplotné nastavenie je -18°C.

PODPORA CHLADENIA



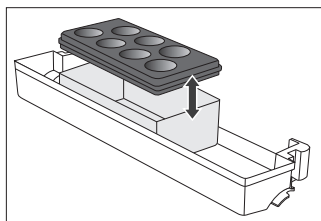
Funkciu zvýšenia mraziaceho výkonu aktivujete stlačením tlačidla **B** kým sa nerozsvieti symbol **D**.

- Použite toto nastavenie pri prvom zapnutí spotrebiča, pred čistením, alebo 24 hodín pred vložením veľkého množstva jedla. Ak funkciu nedeaktivujete manuálne, deaktivuje sa automaticky po približne dvoch dňoch. Potom sa teplota v mraziacej časti vráti na poslednú nastavenú hodnotu (poloha otočného ovládača zostane na *).

VNÚTORNÉ VYBAVENIE SPOTREBIČA

(* Iba niektoré modely)

MULTIBOX NÁDOBKAZ/ZÁSOBNÍK ĽADU*



- **MultiBox** nádobka je vhodná pre uchovávanie potravín so silnou arómou.
- Silikónové veko zabezpečuje vzduchotesné utesnenie, ktoré zabraňuje vysušeniu potravín a zamedzuje šíreniu silnej arómy z potravín
- Flexibilné veko môžete tiež použiť ako zásobník na vajička, alebo ho môžete sňať a použiť v mrazničke ako nádobu na ľad.

ZMRAZOVANIE A SKLADOVANIE ZMRAZENÝCH POTRAVÍN

PRIEBEH ZMRAZOVANIA



Maximálne množstvo čerstvých potravín, ktoré môžete vložiť naraz, je uvedené na typovom štítku spotrebiča. Ak množstvo potravín na zmrazenie presahuje uvedené množstvo, bude kvalita zmrazenia nižšia; navyše sa bude kvalita už zmrazených potravín zhoršovať.



A



D

- Ak chcete využívať celý objem mrazničky, odstráňte všetky zásuvky. Umiestnite potraviny priamo na police a na spodok mrazničky.
- Aktivácia funkcie super zmrazovania 24 hodín pred zmrazovaním čerstvých potravín:
 - **Ovládací panel 1, 2:** otáčajte otočným voličom **A** do polohy *;
 - **Ovládací panel 3:** stlačte tlačidlo **B** pokiaľ sa nerozsvieti symbol **D**.

Po uplynutí tejto doby vložte čerstvé potraviny do mraziaceho priestoru.

Uistite sa, že čerstvé potraviny nebudú v kontakte s potravinami, ktoré už sú zmrazené.

Najvhodnejšie miesto pre zmrazenie veľkého množstva čerstvých potravín je v hornej časti mrazničky.

- Pri zmrazovaní menšieho množstva potravín (1 - 2 kilogramy), nie je aktivácia funkcie super zmrazovania nutná.
- Po 24 hodinách môžete potraviny presunúť do iných častí mrazničky a zmrazovanie môžete zopakovať v prípade potreby.

- Po dokončení procesu zmrazovania otočte gombík »A« späť na požadované nastavenie (iba s riadiacou jednotkou 1, 2).
- Ak zosilnenie zmrazovania nedeaktivujete manuálne, bude automaticky vypnuté po približne 2 dňoch. Potom sa teplota v mraziacej časti vráti na poslednú nastavenú hodnotu (poloha otočného ovládača zostane na ✱).
- Modely mrazničky NO FROST umožňujú zmrazovanie vo všetkých zásuvkách, ale nie viac ako 7 kg v príslušnej zásuvke a 4 kg v dolnej zásuvke.

DÔLEŽITÉ UPOZORNENIA K ZMRAZOVANIU ČERSTVÝCH POTRAVÍN



Zmrazujte iba potraviny, ktoré sú vhodné na zmrazovanie v mrazničke. Uistite sa, že potraviny, ktoré zmrazujete sú vysoko kvalitné a čerstvé.

Vyberte vhodný obal a použite obal správne.

Obal by nemal prepúšťať vlhkosť; mal by byť vzduchotesný, aby sa zabránilo vysušeniu potravín a strate vitamínov.

Potraviny označte; uveďte druh jedla, množstvo a dátum zmrazenia.

Je dôležité, aby sa potraviny zmrazili čo najskôr, ako je to možné. Preto ich dávajte do menších baličkov. Pred zmrazovaním jedlo ochladte.

SKLADOVANIE PRIEMYSELNE ZMRAZENÝCH POTRAVÍN

- Pri skladovaní a používaní zmrazených potravín, dodržujte pokyny výrobcu. Teplota a dátum spotreby sú vyznačené na obale.
- Vyberajte iba potraviny v nepoškodenom obale, uložené v mraziacich boxoch pri teplote -18 °C alebo nižšie.
- Nekupujte potraviny pokryté námrazou, pretože to naznačuje, že boli čiastočne rozmrazené niekoľkokrát a majú teda nižšiu kvalitu.
- Chráňte jedlo pred rozmrazením počas prepravy. V prípade zvýšenia teploty, bude doba uskladnenia kratšia a dôjde k zhoršeniu kvality.

DOBA SKLADOVANIA ZMRAZENÝCH POTRAVÍN

Odporúčaná doba skladovania v mrazničke

Druh jedla	Doba
ovocie, hovädzina	od 10 do 12 mesiacov
zelenina, teľacina, hydina	od 8 do 10 mesiacov
divina	od 6 do 8 mesiacov
bravčovina	od 4 do 6 mesiacov
mleté mäso	4 mesiace
chlieb, pečivo, hotové jedlá, nemastné	3 mesiace
vnútornosti	2 mesiace
údené klobásy, tučné ryby	1 mesiac

ROZMRAZENIE ZMRAZENÝCH POTRAVÍN

Zmrazovanie potravín nezničí mikroorganizmy. Po rozmrazení alebo roztopení jedla sa baktéria znovu aktivuje a jedlo sa rýchlo kazí. Použite čiastočne alebo úplne rozmrazené jedlo čo najskôr, ako je to možné.

Čiastočné rozmrazenie znižuje nutričnú hodnotu potravín, najmä ovocia, zeleniny a hotového jedla.

ROZMRAZENIE SPOTREBIČA

ODMRAZENIE MRAZNIČKY NO FROST

- Mraznička NO FROST sa odmrází automaticky. Príležitostná námraza, ktorá sa môžu objaviť na stenách zmizne automaticky.
- Hromadenie ľadu alebo námrazy v mrazničke môže byť výsledkom zvýšeného použitia spotrebiča (dvierka sa otvárali príliš často a/ alebo boli dlho otvorené, dvierka nie sú správne zatvorené, atď). V takomto prípade odpojte spotrebič zo siete, vyberte potraviny z mrazničky a ochráňte ich pred rozmrazením. Vyčistite a vysušte vnútro mrazničky. Pred vrátením zmrazených potravín do mrazničky, zapnite spotrebič a zvolte požadované nastavenie.

ČISTENIE SPOTREBIČA

Pred čistením odpojte spotrebič od elektrickej siete.

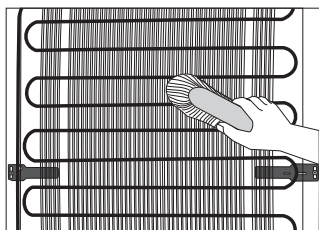
- Vypnite spotrebič (pozri kapitola Zapnutie / vypnutie spotrebiča) a odpojte sieťový kábel zo zásuvky.

- Pomocou **jemnej handričky** vyčistíte všetky povrchy. Čistiace prostriedky, ktoré obsahujú **drhúce látky, kyseliny, alebo rozpúšťadlá nie sú vhodné na čistenie**, pretože môžu poškodiť povrch.

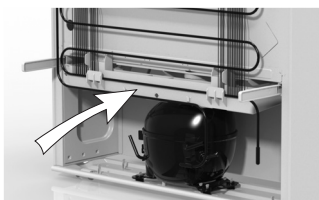
Vyčistíte **exteriér** spotrebiča s vodou alebo mydlovým roztokom s penou. Lakované a hliníkové povrchy môžete čistiť vlažnou vodou, do ktorej pridáte šetrný čistiaci prostriedok. Použitie čistiacich prostriedkov s nízkym obsahom alkoholu je povolené (napr. čistiace prostriedky na okná).

Nepoužívajte čistiace prostriedky obsahujúce alkohol na čistenie plastových materiálov.

Vnútro spotrebiča môžete čistiť vlažnou vodou, do ktorej pridáte trošku **octu**.



- **Kondenzačná** jednotka, umiestnená na (vonkajšej) stene, by mala byť vždy čistá, bez prachu a zvyškov splodín a výparov z kuchyne. Občas vyčistíte prach mäkkou nekovovou kefkou alebo vysávačom.



- Tiež vyčistíte **zásobník** nad kompresorom chladničky. Ak ho vyberiete, po čistení ho namontujte späť. Uistite sa, že je umiestnený vodorovne.
- Po vyčistení, prístroj znovu zapnite a vložte potraviny.

ODSTRAŇOVANIE PROBLÉMOV

Problém:	Príčina alebo odstránenie:
Prístroj je pripojený k elektrickej sieti, ale nefunguje.	<ul style="list-style-type: none">• Uistite sa, že napätie v elektrickej zásuvke a prístroj sú zapnuté.
Chladiaci systém pracuje nepretržite po dlhú dobu:	<ul style="list-style-type: none">• Príliš vysoká teplota okolia.• Dvere otvárané príliš často alebo príliš dlho.• Dvere nie sú zatvorené správne (možné nečistoty na tesnení, nevyvážené dvere, poškodené tesnenia atď.).• Príliš mnoho čerstvých potravín vložených súčasne.• Nedostatočné chladenie kompresora a kondenzátora. Skontrolujte prúdenie vzduchu za spotrebičom a vyčistite kondenzačnú jednotku.
Hromadenie ľadu alebo námrazy vo vnútri mrazničky môže byť výsledkom nasledujúcich akcií:	<ul style="list-style-type: none">• Dvierka sa otvárali príliš často, alebo boli dvierka nie sú správne zatvorené.• Zlé tesnenie dverí.• Ak je tesnenie znečistené alebo poškodené, vyčistite ho alebo vymeňte.
Dvere sa ťažko otvárajú:	<ul style="list-style-type: none">• Ak sa pokúšate otvoriť dvere spotrebiča ihneď po zatvorení, môže to byť ťažké. Pri otvorení dvier unikne trochu chladného vzduchu zo spotrebiča a nahradí ho teplý vzduch z okolitého prostredia. Pri chladení tohto vzduchu vzniká negatívny tlak, ktorý má za následok problémy pri otváraní dvier. Po niekoľkých minútach sa podmienky normalizujú a dvere sa dajú znovu ľahko otvoriť.
LED osvetlenie nefunguje:	<ul style="list-style-type: none">• Ak LED osvetlenie nefunguje, zavolajte servisného technika.• Nepokúšajte sa sami opravovať LED osvetlenie, pretože hrozí nebezpečenstvo úrazu vysokým napätím!

Ak žiadny z vyššie uvedených pokynov nevyrieši váš problém, zavolajte najbližšie autorizované servisné stredisko a uveďte typ, model a sériové číslo uvedené na typovom štítku / nálepke, ktorý sa nachádza vo vnútri spotrebiča.

INFORMÁCIA O HLUKU SPOTREBIČA

Chladienie v chladničke s mrazničkou je možné vďaka chladiacemu systému, ktorý tiež zahŕňa kompresor (a pri niektorých spotrebičoch aj ventilátor), ktorý vytvára nejaký hluk. Hladina hluku závisí od inštalácie, správneho použitia a veku spotrebiča.

- Po pripojení spotrebiča k elektrickej sieti, môžu byť prevádzka kompresora, alebo prietok tekutín tekutín trochu hlučnejšie. To nie je znak poruchy a neovplyvní to životnosť spotrebiča. Po čase budú prevádzka spotrebiča a tento hluk tichšie.
- Niekedy sa môže počas prevádzky objaviť nezvyčajný alebo silnejší hluk, väčšinou sa jedná o výsledok nesprávnej inštalácie:
 - Spotrebič musí byť vyvážený a stáť na stabilnom a pevnom podklade.
 - Spotrebič nesmie byť v kontakte so stenou alebo priľahlým nábytkom.
 - Uistite sa, že vnútorné vybavenie je pevne na svojom mieste a že hluk nie je spôsobený konzervami, fľaškami alebo inými nádobami, umiestnenými vedľa seba.
- Pri vyššom zaťažení chladiaceho systému, kedy sa dvere otvárajú častejšie alebo sú otvorené po dlhší čas, pri vkladaní väčšieho množstva čerstvých potravín alebo ak sa aktivujú funkcie intenzívne mrazenie alebo chladienie, môže spotrebič dočasne produkovať viac hluku.

VYHRADZUJEME SI PRÁVO NA ZMENY, KTORÉ NEMAJÚ VPLYV NA FUNKČNOSŤ
SPOTREBIČA.

Návody na použitie zariadenia nájdete aj na našej stránke
www.gorenje.com / < <http://www.gorenje.com> />

FREEZER_FS600_ESSENTIAL



460411

sk (12-16)