



FIELDMANN[®]
Home & Garden Performance

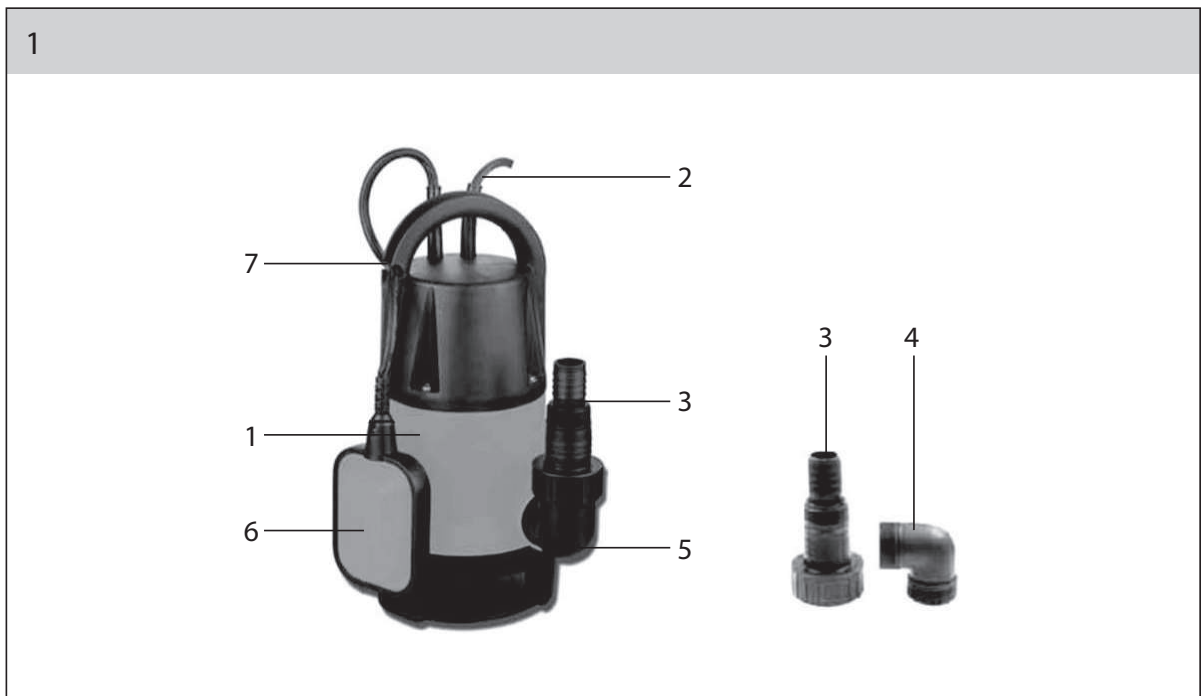


FVC 4001-EK



FVC 4002-EK

English	3
Čeština	13
Slovenčina	23
Magyarul	33
Polski	43
Deutsch	55
Español	67
Français	79
italiano	91
Lietuvių	103
Русский	115



Ponorné čerpadlo

NÁVOD NA OBSLUHU

Ďakujeme vám, že ste si kúpili toto ponorné čerpadlo. Než ho začnete používať, prečítajte si, prosím, pozorne tento návod na obsluhu a uschovajte ho pre prípad ďalšieho použitia.

OBSAH

OBRAZOVÁ PRÍLOHA	2
1. VŠEOBECNÉ BEZPEČNOSTNÉ PREDPISY	24
Dôležité bezpečnostné upozornenia	
Obal	
Návod na použitie	
2. POPIS STROJA A OBSAH DODÁVKY	25
3. UVEDENIE DO PREVÁDZKY	25
4. POKYNY NA POUŽITIE	26
Účel použitia	
Pokyny na používanie	
Elektrická bezpečnosť	
5. ÚDRŽBA A USKLADNENIE	28
6. TECHNICKÉ ÚDAJE.....	28
7. ČO ROBIŤ, „KEĎ...“	29
8. VYHLÁSENIE O ZHODE.....	30
9. LIKVIDÁCIA	32

1. VŠEOBECNÉ BEZPEČNOSTNÉ PREDPISY

Dôležité bezpečnostné upozornenia

- ✿ Výrobok starostlivo vybalte a dajte pozor, aby ste nevyhodili žiadnu časť obalového materiálu skôr, ako nájdete všetky súčasti výrobku.
- ✿ Čítajte všetky upozornenia a pokyny. Zanedbanie pri dodržovaní varovných upozornení a pokynov môžu mať za následok úraz elektrickým prúdom, požiar a/alebo ťažké poranenia.


⚠ POZOR! Chráňte sa pred zásahom elektrickým prúdom!

Obal

Prístroj je umiestnený v obale brániacom poškodeniu pri transporte. Tento obal je surovinou a je preto možné ho odovzdať na recykláciu.

Návod na použitie

Než začnete s ponorným čerpadlom pracovať, prečítajte si nasledujúce bezpečnostné predpisy a návod na obsluhu. Oboznámte sa so všetkými časťami a správnym používaním zariadenia. Návod dôkladne uschovajte pre prípad neskoršej potreby. Ak prístroj odovzdávate ďalším osobám, odovzdajte ho spoločne s návodom. Dodržovanie priloženého návodu na použitie je predpokladom riadneho používania záhradného stroja. Návod na obsluhu obsahuje tiež pokyny na obsluhu, údržbu a opravy.

 **Poznámka:** Ak odovzdávate stroj ďalším osobám, odovzdajte ho spoločne s návodom. Dodržiavanie priloženého návodu na obsluhu je predpokladom riadneho používania stroja. Návod na obsluhu obsahuje aj pokyny pre obsluhu, údržbu a opravy.

Výrobca nepreberá zodpovednosť za nehody alebo škody, ktoré vzniknú následkom nedodržiavania tohto návodu.

2. POPIS STROJE A OBSAH DODÁVKY

Popis stroja (viď obr. 1)

- 1 Telo čerpadla
- 2 Napájací kábel s elektrickou zástrčkou
- 3 Hadicová spojka s možnosťou pripojenia na hadicu 1"/2"
- 4 Kolená čerpadla
- 5 Hadicová spojka s kolenom čerpadla – skompletizované
- 6 Spínací plavák
- 7 Nastavenie výšky pre spínací plavák

Obsah dodávky

- ✿ Ponorné čerpadlo
- ✿ Návod na použitie
- ✿ Hadicová spojka s kolenom čerpadla

Ak diely chýbajú alebo sú poškodené, obráťte sa, prosím, na predajcu, u ktorého ste stroj kúpili.

3. UVEDENIE DO PREVÁDZKY

Inštalácia

Ponorné čerpadlá sa inštalujú nasledovne:

- ✿ v ustálenej polohe s pevnou trubicou.
- ✿ v ustálenej polohe s pružnou hadicou.
- ✿ Nikdy by ste nemali inštalovať čerpadlo zavesením za výpustnú hadicu či napájací kábel bez ďalšej podpory.
- ✿ Ponorné čerpadlo musí byť zavesené za držadlo alebo umiestnené na dno nádrže.
- ✿ Pre správnu funkčnosť čerpadla musí byť spodná časť nádrže chránená pred akoukoľvek nečistotou (platí pre čerpadlo na čistú vodu) a pred väčšími usadeninami (veľkosť nečistôt pozrite v technických špecifikáciách jednotlivých modelov).
- ✿ Ak hladina vody príliš poklesne, akékoľvek usadeniny v nádržke rýchlo vyschnú a zabránia čerpadlu v opätovnom spustení. Je preto nevyhnutné ponorné čerpadlo pravidelne kontrolovať (jeho spustenie).
- ✿ Plavák je nastavený tak, aby mohlo byť čerpadlo okamžite spustené.

Po pozornom prečítaní týchto pokynov môžete svoje čerpadlo pripraviť na činnosť, majte však na mysli nasledujúce body:

- ✿ Skontrolujte, či čerpadlo stojí na dne nádrže.
- ✿ Skontrolujte, či bola správne pripevnená výpustná hadica.
- ✿ Skontrolujte, či elektrické pripojenie zodpovedá 230 V ~ 50 Hz.

- ✿ Skontrolujte, či je elektrická zásuvka v dobrom stave.
- ✿ Uistite sa, že sa vlhkosť z vody nemôže nikdy dostať k prívodnému napájaniu.
- ✿ Zabráňte, aby čerpadlo bežalo naprázdno. Pred uvedením čerpadla do prevádzky skontrolujte, prosím, nasledujúce body:
- ✿ Spínací plavák musí byť nainštalovaný tak, aby bolo možné dosiahnuť úroveň bodu činnosti či úroveň vypnutia iba malou silou. Pre overenie takejto inštalácie umiestnite čerpadlo do nádrže s vodou, zdvihnite opatrne spínací plavák rukou a potom ho opäť dajte dole. Pri tejto činnosti sledujte, či sa čerpadlo rozbehlo a vyplo.
- ✿ Uistite sa, že vzdialenosť medzi spínacím plavákom a držiakom západky nie je príliš malá. Pri príliš malej medzere nie je možné zaručiť správnu činnosť.
- ✿ Hneď ako nastavíte spínací plavák, uistite sa, že sa nedotýka podložky pred tým, než sa čerpadlo vypne.
- ✿ Polohu bodu činnosti spínacieho plaváka je možné nastaviť úpravou plaváka v držiaku západky.

⚠ POZOR! Riziko chodu naprázdno.

📖 Poznámka: Nádrž pre čerpadlo by mala mať minimálny rozmer v. 40 × š. 40 × h. 50 cm, aby sa plavák so spínačom mohol voľne pohybovať.

Pripojenie do siete

Vaše nové ponorné čerpadlo je vybavené zástrčkou zabraňujúcou výbojom, spĺňajúc príslušné normy. Čerpadlo je navrhnuté na pripojenie k bezpečnostnej zásuvke 230 V ~ 50 Hz. Uistite sa, že je v bezchybnom stave. Vložte zástrčku do zásuvky a čerpadlo je pripravené na použitie.

⚠ POZOR! Ak je napájací kábel či zástrčka akokoľvek poškodená vonkajším zásahom, kábel neopravujte a obráťte sa na autorizovaný servis!

⚠ POZOR! Túto opravu by mal vykonávať iba autorizovaný servis.

4. POKYNY NA POUŽITIE

Účel použitia

- ✿ Toto čerpadlo je možné použiť kedykoľvek chcete premiestniť vodu z jedného miesta na druhé, napr. v domácnosti, poľnohospodárstve, záhradníctve, inštalatérstve a pri mnohých ďalších činnostiach.
- ✿ Zariadenie je určené na súkromné použitie v domácnostiach.
- ✿ Nie je vhodné na profesionálne použitie.
- ✿ Ponorné čerpadlo je vhodné na práce s vodou vo vodovodnom rozvode a s chlórovanou vodou v bazénoch.

- ✿ Nie je vhodné na práce s odpadovou vodou v kanalizácii, so slanou vodou, s agresívnymi alebo ľahko zápalnými látkami, na práce v potravinárstve alebo ako čerpadlo do vodometov pre záhradné jazierka.
- ✿ Nie je určené na čerpanie pitnej vody!

Pokyny na používanie

⚠ POZOR! Pred vykonaním nastavenia stroja alebo jeho údržby, alebo pokiaľ sa elektrické prírodné vedenie zachytilo alebo je poškodené, ho vždy vypnite zo zásuvky elektrickej siete!

📖 Poznámka: Pred použitím ponorného čerpadla si, prosím, najskôr pozorne prečítajte všetky bezpečnostné pokyny a pokyny na obsluhu čerpadla. Iba po prečítaní týchto pokynov budete môcť bezpečne a spoľahlivo využívať všetky funkcie čerpadla. Musíte dodržiavať všetky miestne predpisy platné vo vašej krajine. Tieto predpisy sú platné spoločne s podrobnosťami, ktoré sú uvedené v týchto pokynoch.

⚠ POZOR! Ak budete čerpadlo používať blízko bazénov či záhradných jazierok alebo v ich ochrannom pásme, musí byť elektrická sieť vybavená ističom. Čerpadlo sa nesmie používať, ak sú v bazéne či v záhradnom jazierku ľudia! Nepoužívajte ani vtedy, ak sú v bazéne či záhradnom jazierku rybičky či iné živé tvory. Pre inštaláciu kontaktujte, prosím, odbornú firmu.

- ✿ Ponorné čerpadlo je navrhnuté na prečerpávanie vody s maximálnou teplotou 35 °C.
- ✿ Toto čerpadlo sa nesmie používať na iné tekutiny, obzvlášť na motorové oleje, čistiace prostriedky a iné chemické výrobky!

Elektrická bezpečnosť

- ✿ Čerpadlo je možné pripojiť k akejkoľvek zástrčke, ktorá bola nainštalovaná podľa daných noriem.
- ✿ Zástrčka musí byť napájaná pomocou 230 V ~ 50 Hz.

⚠ POZOR! Dôležité pre vašu osobnú bezpečnosť. Pred prvým spustením vášho nového ponorného čerpadla nechajte, prosím, odborníkom preveriť nasledujúce položky:

- Uzemnenie
- Nulový vodič
- Prúdový istič musí zodpovedať energetickým bezpečnostným normám a musí bezchybne fungovať.
- Elektrické pripojenie musí byť chránené pred vlhkosťou.
- Ak existuje nebezpečenstvo zaplavenia elektrického pripojenia, musí byť zdvihnuté vyššie.
- Za všetkých okolností zabráňte obehu agresívnych tekutín a drsných materiálov.
- Ponorné čerpadlo musí byť chránené pred mrazom.
- Čerpadlo musí byť chránené pred chodom nasucho.
- Zodpovedajúcimi prostriedkami zabráňte deform v prístupe k častiam čerpadla.

5. ÚDRŽBA A USKLADNENIE

Toto ponorné čerpadlo je schválené ako bezúdržbový, vysokokvalitný výrobok, ktorý podlieha niekoľkým výstupným kontrolám. Odporúčame vykonávať pravidelné kontroly a údržbu, ktoré zaisťujú zariadeniu dlhú životnosť a nepretržitú funkčnosť.

⚠ POZOR! Pred vykonávaním akejkoľvek údržby odpojte prívodné napájanie.

Údržba

- ✿ V prípade, že sa čerpadlo v priebehu činnosti často prenáša, malo by sa po každom použití prepláchnuť čistou vodou.
- ✿ V prípade stabilnej inštalácie by sa mala funkcia plavákového spínača kontrolovať každé 3 mesiace.
- ✿ Akékoľvek vláknité usadeniny, ktoré sa môžu usadiť vnútri čerpadla by sa mali odstrániť pomocou prúdu vody.
- ✿ Každé 3 mesiace by sa mala podlaha nádržky vyčistiť od blata.
- ✿ Usadeniny na plaváku odstráňte čistou vodou.

Čistenie rotora čerpadla

Ak sa v tele čerpadla usadí nadmerné množstvo nečistôt, prepláchnite čerpadlo čistou vodou.

6. TECHNICKÉ ÚDAJE

	FVC 4001-EK	FVC 4002-EK
Napätie/Kmitočet	230 V ~ 50 HZ	230 V ~ 50 HZ
Príkon	750W	900 W
Maximálne dopravované množstvo	12 000 l/h	14 500 l/h
Maximálny výtlak	8 m	10 m
Maximálna ponorná hĺbka	8 m	10 m
Maximálna teplota média	35 °C	35 °C
Maximálna hodnota pevných prímiesí v médiu	Dia. 35 mm	Dia. 25 mm
Výška spínacieho bodu: Zapnuté	Ca. 50 cm	Ca. 50 cm
Výška spínacieho bodu: Vypnuté	Ca. 5 cm	Ca. 5 cm

7. ČO ROBIŤ, „KEĎ...“

Keď...	Príčiny	Opravy
Čerpadlo sa nespustí	<ul style="list-style-type: none"> Bez prívodu napájania Plavák nezopne 	<ul style="list-style-type: none"> Skontrolujte napájanie Posuňte plavák do vyššej polohy
Bez prietoku	<ul style="list-style-type: none"> Nasávacie sitko je zanesené Tlaková hadica je ohnutá 	<ul style="list-style-type: none"> Vypláchnite sitko nasávania prúdom vody Narovnajzte hadicu
Čerpadlo sa nevypne	<ul style="list-style-type: none"> Plavák nemôže klesnúť nižšie 	<ul style="list-style-type: none"> Umiestnite čerpadlo správne na dno nádrže
Nedostatočný tok	<ul style="list-style-type: none"> Nasávacie sitko je zanesené Znížená kapacita čerpadla špinavou a zanesenou vodou 	<ul style="list-style-type: none"> Očistite sitko nasávania Očistite čerpadlo a prepláchnite hadicu čistou vodou
Po krátkom čase sa čerpadlo vypne	<ul style="list-style-type: none"> Teplotná poistka čerpadlo zastaví vplyvom špinavej vody Voda je príliš horúca. Teplotná poistka čerpadlo zastaví 	<ul style="list-style-type: none"> Vyberte prírodnú zástrčku. Vyčistite čerpadlo i nádržku Uistite sa, že nie je prekročená maximálna teplota vody 35 °C

 **Poznámka:** Nie je kryté zárukou:

- ✿ Poškodenie rotačného mechanického tesnenia vplyvom chodu naprázdno alebo cudzími predmetmi vo vode
- ✿ Blokovanie bežiaceho kolesa cudzími predmetmi
- ✿ Poškodenie pri preprave
- ✿ Poškodenie spôsobené neodborným zásahom osôb

8. VYHLÁSENIE O ZHODE



FAST ČR, a.s.
 Černokostecká 1621, 251 01 Říčany u Prahy, tel: 323 204 111, fax: 323 204 110
 E-mail: info@fastcr.cz
 Cejl 31, 602 00 Brno, tel: 531 010 292-3, fax: 531 010 294
 E-mail: brno@fastcr.cz

VYHLÁSENIE O ZHODE

Výrobca:

FAST ČR, a.s.
 Černokostecká 2111, 100 00 Praha 10, Česká republika
 DIČ: CZ26726548

Výrobok / značka: PONORNÉ ČERPADLO KALOVÉ / FIELDMANN

Typ / model: FVC 4001-EK

230V AC/ 750W

Výrobok je v súlade s nižšie uvedenými predpismi:

Smernica Európskeho parlamentu a Rady 2006/95/ES z 12. decembra 2006 o harmonizácii právnych predpisov členských štátov týkajúcich sa elektrického zariadenia určeného na používanie v rámci určitých limitov napätia

Smernica Európskeho parlamentu a Rady 2006/42/ES zo 17. mája 2006 o strojových zariadeniach a o zmene a doplnení smernice 95/16/ES

Smernica Európskeho parlamentu a Rady 2004/108/ES z 15. decembra 2004 o aproximácii právnych predpisov členských štátov vzťahujúcich sa na elektromagnetickú kompatibilitu a o zrušení smernice 89/336/EHS

Smernica 2002/95/ES Európskeho parlamentu a Rady z 27. januára 2003 o obmedzení používania určitých nebezpečných látok v elektrických a elektronických zariadeniach

a normami:

EN 60335-1:2002+A1+A11+A12+A2

EN 60335-2-41:2003+A1

EN 50366:2003+A1

EN 55014-1:2000+A1+A2

EN 55014-2:1997+A1

EN 61000-3-3:1995+A1+A2

EN 61000-3-2:2000+A2

Označenie CE: 14

Spoločnosť FAST ČR, a.s. je oprávnená konať menom výrobcu.

V Prahe, 7. 2. 2014

Meno: Ing. Zdeněk Pech
 Predseda predstavenstva

Podpis:

FAST FAST ČR, a.s. ©
 Černokostecká 1621, 251 01 Říčany
 IČO: 26726548 tel.: +420/ 323 204 111
 DIČ: CZ26726548 fax: +420/ 323 204 110

Sídlo spoločnosti : Černokostecká 2111, 100 00, Praha 10
 IČO: 26726548, DIČ: CZ26726548

Bankové spojenie: Komerční banka Praha 1, č.ú. 89309-011/0100



FAST ČR, a.s.
 Černokostecká 1621, 251 01 Říčany u Prahy, tel: 323 204 111, fax: 323 204 110
 E-mail: info@fastcr.cz
 Cejl 31, 602 00 Brno, tel: 531 010 292-3, fax: 531 010 294
 E-mail: brno@fastcr.cz

VYHLÁSENIE O ZHODE

Výrobca:

FAST ČR, a.s.
 Černokostecká 2111, 100 00 Praha 10, Česká republika
 DIČ: CZ26726548

Výrobok / značka: PONORNÉ ČERPADLO KALOVÉ / FIELDMANN

Typ / model: FVC 4002-EK

230V AC/ 900W

Výrobok je v súlade s nižšie uvedenými predpismi:

Smernica Európskeho parlamentu a Rady 2006/95/ES z 12. decembra 2006 o harmonizácii právnych predpisov členských štátov týkajúcich sa elektrického zariadenia určeného na používanie v rámci určitých limitov napätia
 Smernica Európskeho parlamentu a Rady 2006/42/ES zo 17. mája 2006 o strojových zariadeniach a o zmene a doplnení smernice 95/16/ES
 Smernica Európskeho parlamentu a Rady 2004/108/ES z 15. decembra 2004 o aproximácii právnych predpisov členských štátov vzťahujúcich sa na elektromagnetickú kompatibilitu a o zrušení smernice 89/336/EHS
 Smernica 2002/95/ES Európskeho parlamentu a Rady z 27. januára 2003 o obmedzení používania určitých nebezpečných látok v elektrických a elektronických zariadeniach

a normami:

EN 60335-1:2002+A1+A11+A12+A2
 EN 60335-2-41:2003+A1
 EN 50366:2003+A1
 EN 55014-1:2000+A1+A2
 EN 55014-2:1997+A1
 EN 61000-3-3:1995+A1+A2
 EN 61000-3-2:2000+A2

Označenie CE: 14

Spoločnosť FAST ČR, a.s. je oprávnená konať menom výrobcu.

V Prahe, 7. 2. 2014

Meno: Ing. Zdeněk Pech
 Predseda predstavenstva

Podpis:

FAST FAST ČR, a.s. 
 Černokostecká 1621, 251 01 Říčany
 IČO: 26726548 tel.: +420/ 323 204 111
 DIČ: CZ26726548 fax: +420/ 323 204 110

Sídlo spoločnosti : Černokostecká 2111, 100 00, Praha 10
 IČO: 26726548, DIČ: CZ26726548
 Bankové spojenie: Komerční banka Praha 1, č.ú. 89309-011/0100

9. LIKVIDÁCIA

POKYNY A INFORMÁCIE O ZAOBCHÁDZANÍ S POUŽITÝM OBALOM

Použitý obalový materiál odložte na miesto určené obcou na ukladanie odpadu.

LIKVIDÁCIA POUŽITÝCH ELEKTRICKÝCH A ELEKTRONICKÝCH ZARIADENÍ



Tento symbol na produktoch alebo v sprievodných dokumentoch znamená, že použité elektrické a elektronické výrobky sa nesmú pridávať do bežného komunálneho odpadu. Na správnu likvidáciu, obnovu a recykláciu odovzdajte tieto výrobky na určené zberné miesta. V niektorých krajinách Európskej únie alebo iných európskych krajinách môžete vrátiť svoje výrobky miestnemu predajcovi pri kúpe ekvivalentného nového produktu. Správnou likvidáciou tohto produktu pomôžete zachovať cenné prírodné zdroje a napomáhate prevencii potenciálnych negatívnych dopadov na životné prostredie a ľudské zdravie, čo by mohlo byť dôsledkom nesprávnej likvidácie odpadov. Ďalšie podrobnosti si vyžiadajte od miestneho úradu alebo najbližšieho zberného miesta. Pri nesprávnej likvidácii tohto druhu odpadu môžu byť v súlade s národnými predpismi udelené pokuty.

Pre podnikové subjekty v krajinách Európskej únie

Ak chcete likvidovať elektrické a elektronické zariadenia, vyžiadajte si potrebné informácie od svojho predajcu alebo dodávateľa.

Likvidácia v ostatných krajinách mimo Európskej únie

Tento symbol je platný v Európskej únii. Ak chcete tento výrobok zlikvidovať, vyžiadajte si potrebné informácie o správnom spôsobe likvidácie od miestnych úradov alebo od svojho predajcu



Tento výrobok spĺňa všetky základné požiadavky smerníc EÚ, ktoré sa naň vzťahujú.

Zmeny v texte, dizajne a technických špecifikáciách sa môžu meniť bez predchádzajúceho upozornenia a vyhradzuje si právo na ich zmenu.