

NÁVOD PRO UŽIVATELE

VÝKONNÝ REPRODUKTOROVÝ SYSTÉM

Před použitím sady si prosím nejdříve pozorně přečtěte tento návod a uschovejte jej k pozdějšímu nahlédnutí.

MODEL
FH2



Bezpečnostní informace



VÝSTRAHA
RIZIKO ÚRAZU ELEKTRICKÝM
PROUDEM NEOTVÍRAT



VÝSTRAHA: K OMEZENÍ RIZIKA ÚRAZU ELEKTRICKÝM PROUDEM NEODSTRAŇUJTE KRYT (NEBO ZADNÍ STĚNU) PŘÍSTROJE, UVNITŘ NEJSOU ČÁSTI URČENÉ K OBSLUZE UŽIVATELEM. SE SERVISEM SE OBRÁŤTE NA KVALIFIKOVANÝ SERVISNÍ PERSONÁL.

Symbol blesku uvnitř rovnostranného trojúhelníku upozorňuje uživatele na přítomnost nebezpečného napětí bez izolace ve vnitřním prostoru výrobku, které může být natolik vysoké, že představuje riziko úrazu osob elektrickým proudem.



Symbol vykřičníku uvnitř rovnostranného trojúhelníku upozorňuje uživatele na přítomnost důležitých provozních a servisních pokynů v dokumentaci dodávané s přístrojem.

VAROVÁNÍ: ABY SE ZABRÁNILO RIZIKU POŽÁRU NEBO ÚRAZU ELEKTRICKÝM PROUDEM, CHRAŇTE TENTO VÝROBEK PŘED DEŠTĚM A VLNKEM.

VÝSTRAHA: Přístroj nesmí být vystaven vodě (kapající nebo odstříkující) a nesmějí na něm být umístěny předměty naplněné tekutinami, jako jsou vázy.

VAROVÁNÍ: Neinstalujte přístroj v těsném prostoru, jako je knihovna nebo podobný prostor.

VÝSTRAHA: Nepoužívejte v blízkosti tohoto výrobku zařízení o vysokém napětí. (např. elektrická plácačka na mouchy) Tento výrobek by mohl kvůli elektrickému přepětí přestat fungovat.

VÝSTRAHA: Neblokujte ventilační otvory. Přístroj umístíte v souladu s pokyny výrobce.

Účelem zdířek a otvorů v krytu je zajištění ventilace a spolehlivého provozu produktu a ochrany proti přehřátí. Nikdy nesmí dojít k zakrytí otvorů tím, že výrobek položíte na postel, pohovku, koberec nebo podobný povrch. Tento výrobek by neměl být umístěn do vestavěného zařízení, jako je např. knihovna nebo police, pokud není zajištěno řádné větrání nebo nejsou dodrženy pokyny od výrobce.

POZNÁMKA: Bezpečnostní informace zahrnující identifikaci výrobku a hodnoty jmenovitých výkonů naleznete na hlavním štítku v dolní části nebo jinde na výrobku.

VÝSTRAHA ohledně síťového kabelu

U většiny spotřebičů se doporučuje, aby byly napájeny z vyhrazeného obvodu.

To znamená z obvodu, který napájí jen tento spotřebič a nemá žádné další výstupy a větve. Pro jistotu si přečtěte specifikace v této uživatelské příručce. Nepřetěžujte zásuvky. Přetížené zásuvky, uvolněné či poškozené zásuvky, prodlužovací kabely, rozštěpené síťové kabely nebo poškozená či popraskaná izolace vodičů vedou ke vzniku nebezpečí. Všechny tyto skutečnosti mohou vést k požáru nebo úrazu elektrickým proudem. Pravidelně kontrolujte síťový kabel svého spotřebiče a pokud jeho vzhled vykazuje poškození či zhoršení kvality, odpojte jej, přestaňte přístroj užívat a zajistěte v autorizovaném servisním středisku náhradu kabelu přesně určeným dílem na výměnu. Chraňte síťový kabel před fyzickým nebo mechanickým poškozením jako je zkroucení, zauzlení, přiskřipnutí, přivívení do dveří nebo pošlapání. Věnujte zvláštní pozornost zástrčkám, zásuvkám ve zdi a místu, kde kabel vychází ze zařízení.

Elektrická zástrčka je odpojovací zařízení. Pro případ nouze je nutné, aby byla Elektrická Zástrčka snadno přístupná.

VÝSTRAHA: Větrání by nemělo být omezeno zakrytím větracích otvorů předměty, jako jsou noviny, ubrusy, záclony a podobně.

VÝSTRAHA: Zařízení se může využívat v tropických a mírných klimatických podmínkách.

VÝSTRAHA: Jako odpojovací zařízení se využívá síťová zástrčka nebo připojovací šňůra zařízení; odpojovací zařízení musí zůstat vždy připraveno k použití.

Tento přístroj je vybaven přenosnou baterií či akumulátorem.

Bezpečný způsob vyjmutí baterie z přístroje:

Vyjměte použitou baterii nebo blok baterií, postupujte opačným způsobem než při vkládání. Abyste zamezili kontaminaci prostředí ohrožující zdraví lidí a zvířat, odložte starou baterii do příslušného kontejneru na určených sběrných místech. Baterie nebo akumulátor nepatří do běžného domovního odpadu. Doporučujeme využít místních systémů bezplatného odběru baterií a akumulátorů. Baterie chraňte před nadměrným horkem, například slunečním svitem, ohněm atd.

VÝSTRAHA: Na přístroj nesmějí být pokládány žádné zdroje otevřeného ohně, například zapálené svíce.

Symbyoly

| | |
|-----|--------------------------------------|
| ~ | Odkazuje na střídavý proud (AC). |
| --- | Odkazuje na stejnosměrný proud (DC). |
| ☐ | Odkazuje na zařízení třídy II. |
| ⏻ | Odkazuje na režim stand-by. |
| | Odkazuje na „VYPNUTO“ (napájení). |
| ⚡ | Odkazuje na nebezpečné napětí. |

Preventivní opatření pro manipulaci s akumulátorem

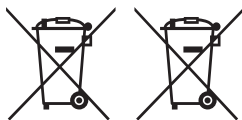
- Toto zařízení má vestavěný ventilem regulovaný olověný akumulátor. (1 2V / 7,0 Ah)
- Akumulátor nepoužívejte v uzavřeném prostoru nebo v blízkosti ohně.
- Akumulátor nabíjejte za stanovených podmínek nabíjení.
- Pokud se zjistí jakákoliv koroze pólu akumulátoru, úniky elektrolytu nebo deformace pouzdra, akumulátor nepoužívejte.
- Pokud akumulátor vytéká, vyjměte ho ze zařízení, přičemž použijte ochranu rukou a oděvu, postupujte při tom velmi opatrně, aby nedošlo ke kontaktu s kůží nebo očima.
- Pokud akumulátor vyteče a elektrolyt se vám dostane na kůži nebo oblečení, okamžitě jej smyjte velkým množstvím čisté vody. Pokud se vám elektrolyt dostane do očí, okamžitě vypláchněte oči velkým množstvím čisté vody a vyhledejte lékařskou pomoc.
- Nepoužívejte akumulátory, které se liší typem, jsou od různých výrobců nebo akumulátory s různou historií používání.
- Akumulátor nevhazujte do ohně, ani jej neohřívajte.
- Svorky akumulátoru nezkratujte.
- Nepokoušejte se akumulátor rozebírat, předělovat nebo likvidovat.
- Akumulátor nenechávejte v dosahu dětí.
- Akumulátor se dá vyměnit. Jestli potřebujete dobít baterii pořád častěji, je možná vhodný čas na její výměnu. Servis akumulátorů se musí provádět v středisku péče o zákazníky LG Electronics.
- Baterii, která nebyla používána po dlouhý čas, před uskladněním plně nabijte a vypněte spínač ON/OFF (OFF). Baterii skladujte ve chladném a suchém místě.
- V průběhu skladování baterie ji nabijte alespoň jednou za šest měsíců. Jestli se baterie skladuje po dlouhou dobu bez nabití, její životnost se může zkrátit.
- Použité akumulátory se musí recyklovat nebo likvidovat odděleně od domovního odpadu.

Likvidace starého přístroje



1. Tento symbol přeškrtnutého koše značí, že odpad z elektrických a elektronických výrobků (WEEE) je nutné likvidovat odděleně od linky komunálního odpadu.
2. Staré elektrické výrobky mohou obsahovat nebezpečné látky, takže správná likvidace starých přístrojů pomůže zabránit potenciálním negativním důsledkům pro životní prostředí a lidské zdraví. Staré přístroje mohou obsahovat znovu použitelné díly, které lze použít k opravě dalších výrobků a další cenné materiály, které lze recyklovat a šetřit tak omezené zdroje.
3. Přístroj můžete zanést buď do obchodu, kde jste ho zakoupili nebo se obrátit na místní správu komunálních odpadů, kde získáte podrobné informace o autorizovaném sběrném místě WEEE. Pro poslední aktuální informace z vaší země si prosím prostudujte web www.lg.com/global/recycling

Likvidace použitých baterií/akumulátorů



Pb

1. Tento symbol může být kombinován s chemickými značkami rtuti (Hg), kadmia (Cd) nebo olova (Pb), pokud baterie obsahuje více než 0,0005 % rtuti, 0,002 % kadmia nebo 0,004 % olova.
2. Všechny baterie/akumulátory by měly být likvidovány odděleně od běžného komunálního odpadu prostřednictvím sběrných zařízení zřízených za tímto účelem vládou nebo místní samosprávou.
3. Správný způsob likvidace starých baterií/akumulátorů pomáhá zamezit možným negativním vlivům na životní prostředí a zdraví zvířat a lidí.
4. Bližší informace o likvidaci starých baterií/akumulátorů získáte u místní samosprávy, ve sběrném zařízení nebo v obchodě, ve kterém jste výrobek zakoupili. (<http://www.lg.com/global/sustainability/environment/take-back-recycling/global-network-europe>)

Prohlášení o shodě

CE 1588

Společnost LG Electronics European Shared Service Center B.V. tímto prohlašuje, že tato VÝKONNÝ REPRODUKTOROVÝ SYSTÉM je ve shodě se základními požadavky a příslušnými ustanoveními směrnice 1999/5/ES. Plné znění Prohlášení o Shodě si lze vyžádat na uvedené poštovní adrese:

LG Electronics European Shared Service Center B.V.
Krijgsman 1
1186 DM Amstelveen
The Netherlands

nebo lze vyžádat na našem specializovaném portálu prohlášení o shodě:

<http://www.lg.com/global/support/cedoc/cedoc#>

Toto zařízení je 2,4 GHz širokopásmový přenosový systém určený k použití ve všech členských státech EU a ESVO.

Obsah

1 Začínáme

- 2 Bezpečnostní informace
- 3 – Preventivní opatření pro manipulaci s akumulátorem
- 6 Jediné vlastnosti
- 6 Požadavky na přehrávatelné soubory
- 6 – Požadované parametry hudebních souborů
- 6 – Kompatibilní zařízení USB
- 6 – Požadavky na zařízení USB
- 7 Horní panel
- 7 Zadní panel
- 8 Přenášení zařízení
- 9 Jak připevnit feritové jádro
- 9 – Připevněte ke kabelu napájení feritové jádro
- 9 Připojení napájení
- 10 Nabíjení akumulátoru

2 Připojení

- 11 Volitelné zapojení vybavení
- 11 – Připojení PORT.IN
- 11 – Připojení zařízení USB

3 Ovládání

- 12 Základní operace
- 12 – Přehrávání z médií USB
- 13 Používání bezdrátové technologie BLUETOOTH®
- 13 – Poslouchání hudby uložené na zařízeních Bluetooth
- 15 Provoz rádia
- 15 – Poslech rádia
- 15 – Přednastavení rádiových stanic
- 15 – Vymazání všech uložených stanic
- 16 Nastavení zvuku
- 16 – Nastavení režimu zvuku
- 16 Jiné operace
- 16 – Použití mikrofonu
- 17 – Funkce VOICE CANCELLER (ODSTRANĚNÍ HLASU)
- 17 – Funkce KEY CHANGER (ZMĚNA TÓNINY)
- 17 – Zapnutí funkce AUTO POWER
- 17 – Automatická změna funkce

4 Odstraňování potíží

- 18 Odstraňování potíží
- 18 – Obecně

5 Dodatek

- 19 Obecný technický popis
- 20 Údržba
- 20 – Manipulace s přístrojem
- 20 Obchodní známky a licence

1

2

3

4

5

Jedinečné vlastnosti

Bluetooth®

Přehrává hudbu uloženou na zařízení **Bluetooth**.

Vstup přenosného přístroje

Přenáší hudbu z vašeho přenosného přístroje. (MP3, notebook atd.)

Přenášení zařízení

Zařízení je vybaveno koly a rukojetí, takže je můžete snadno přemísťovat.

Požadavky na přehrávatelné soubory

Požadované parametry hudebních souborů

Pro kompatibilitu souborů MP3/WMA s tímto přístrojem platí následující omezení:

- Vzorkovací kmitočet: v rozsahu 32 až 48 kHz (MP3), v rozsahu 32 až 48 kHz (WMA)
- Rychlost přenosu: v rozsahu 32 až 320 kb/s (MP3), 40 až 192 kb/s (WMA)
- Maximální počet souborů: 999
- Maximální počet složek: 99
- Přípony souborů: „.mp3“/„.wma“
- Některé soubory formátu MP3 / WMA nelze přehrát v závislosti na typu nebo formátu souboru.

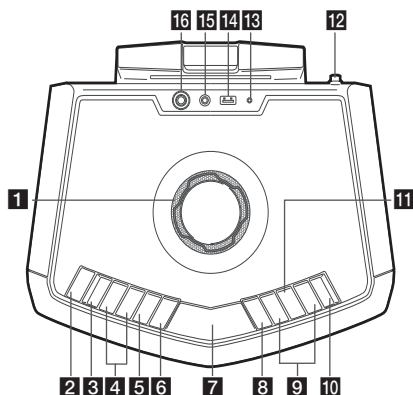
Kompatibilní zařízení USB

- Přehrávač MP3: Flash přehrávač MP3.
- USB Flash Drive: zařízení, která podporují USB 2,0 nebo USB 1,1.
- Funkce USB tohoto přístroje nepodporuje všechna USB zařízení.

Požadavky na zařízení USB

- Zařízení vyžadující instalaci přídavného softwaru a připojení k počítači nejsou podporována.
- Zařízení USB neodpojujte během provozu.
- U zařízení USB s velkou kapacitou může vyhledávání trvat i několik minut.
- Z důvodu zamezení ztráty dat všechna data zálohujte.
- Zařízení USB nebude rozpoznáno v případě použití prodlužovacího kabelu nebo rozbočovače USB.
- Systém souborů NTFS není podporován. (Přístroj podporuje pouze systém souborů FAT(16 / 32.))
- Tento přístroj rozpozná až 999 souborů.
- Rovněž nejsou podporovány externí pevné disky, SSD, čtečky paměťových karet, uzamykatelná paměťová zařízení nebo zařízení USB s pevným diskem.
- Zásuvku USB přístroje nelze propojit s počítačem PC. Přístroj nelze použít jako vyměnitelný disk.
- Některá zařízení USB nemusí s tímto přístrojem spolupracovat.

Horní panel



1 MASTER VOLUME

Nastavení hlasitosti reproduktoru nebo mikrofonu.

2 P/I (Pohotovostní režim / Zapnuto)

Zapíná (ON) a vypíná (OFF) přístroj.

3 MIC (Mikrofon)

Stisknutím vyberete režim ovládání hlasitosti mikrofonu.

4 $\text{b}/\#$ (KEY CHANGER)

Změní tóninu tak, aby odpovídala vašemu hlasovému rozsahu.

5 VOICE CANCELLER

Funkci můžete používat během přehrávání hudby ztlumením hlasu zpěváka v hudbě z různých zdrojů.

6 SOUND EFFECT/BASS BLAST

- Výběr zvukových efektů.
- Stiskněte a přidržte pro přímou volbu efektu BASS.

7 Okno displeje

8 F (Funkce)

Volba funkce a vstupního zdroje.

9 $\text{I} \ll / \gg \text{I}$

- Přetočí dozadu nebo dopředu. / Stisknutím a podržením tlačítka se vyhledá sekce v rámci souboru.
- Vybírá rozhlasové stanice.

10 PRESET/REPEAT

- Zvolí přednastavené číslo rozhlasové stanice. / Stisknutím a podržením se rádiové stanice uloží.
- Opakované nebo náhodné poslouchání vašich souborů.
- Zobrazuje názvy všech připojených zařízení **Bluetooth** v režimu **Bluetooth**.

11 >||

Spouští nebo pozastavuje přehrávání.

12 Anténa FM

13 CHARGING

Indikátor nabíjení baterie

14 Port USB

Po připojení USB zařízení můžete zvukové soubory přehrávat.

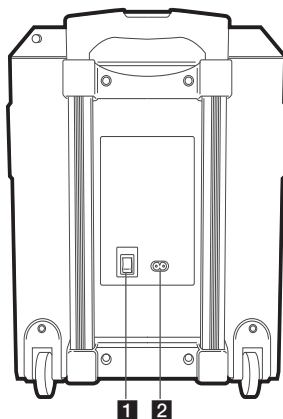
15 PORT.IN

Připojte přenosné zařízení.

16 MIC (Mikrofon)

Připojte mikrofon.

Zadní panel



1 Vypínač napájení

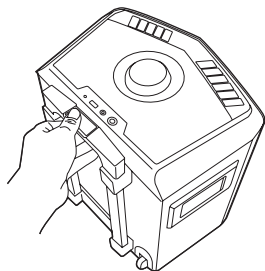
Zapíná (ON) a vypíná (OFF) přístroj. (Akumulátor se může nabíjet, i když je zařízení ve stavu vypnuto (OFF).)

2 Střídavý proud ve zdiřce

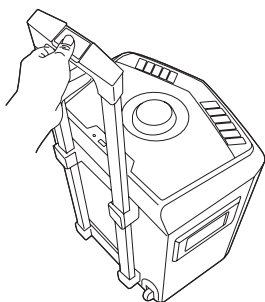
Přenášení zařízení

Zařízení je vybaveno koly a rukojetí, takže je můžete snadno přemísťovat.

1. Stiskněte uzamykací tlačítko na rukojeti.



2. Zatáhněte za rukojeť.



3. Uvolněte blokovací tlačítko, abyste rukojeť zajistili.



Poznámka

Rukojeť zasunete tak, že stisknete tlačítko a zatlačíte ji dolů.



Výstraha

- Rukojeť příliš nenamáhejte. V opačném případě může dojít k poškození zařízení.
- Na rukojeť nezavěšujte těžké věci. V opačném případě může dojít k poškození zařízení.
- Netahejte zařízení po nepevném povrchu nebo po schodech.
- Dávejte pozor, aby při přenášení zařízení nedošlo k jeho pádu.
- Zařízení přenášejte až po odpojení připojených kabelů.
- Na zařízení nestoupejte a nesedejte si. Mohlo by dojít k pádu zařízení a způsobení zranění.
- Zařízení nenechávejte v nestabilní poloze a umístěte ho v bezpečné vzdálenosti mimo dosah dětí.
- Dávejte pozor, aby nemohlo dojít k pádu zařízení. Mohlo by dojít k poruše zařízení, zranění osob nebo poškození majetku.
- Při používání zařízení rukojeť zajistěte.

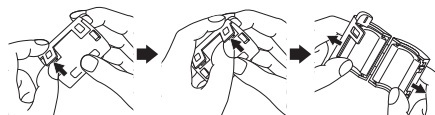
Jak připevnit feritové jádro

Feritová jádra nemusí být součástí dodávky, záleží na předpisech dané země.

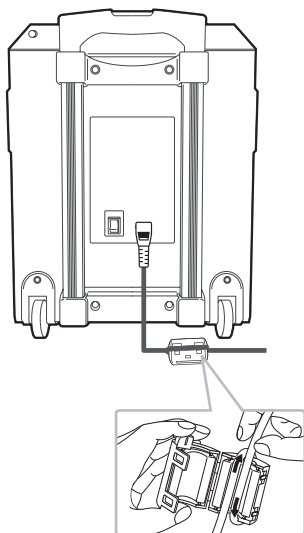
Připevněte ke kabelu napájení feritové jádro

Feritové jádro musíte upevnit, abyste zredukovali nebo eliminovali elektrické rušení.

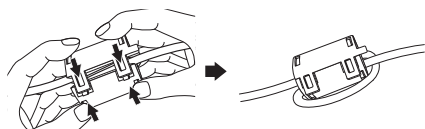
1. Otevřít



2. Omotat (Jednou)



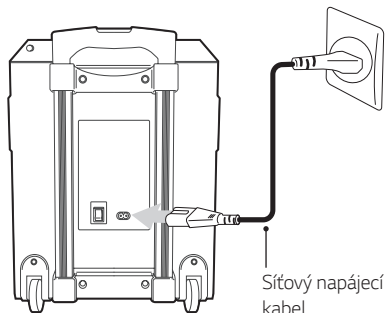
3. Zavřít



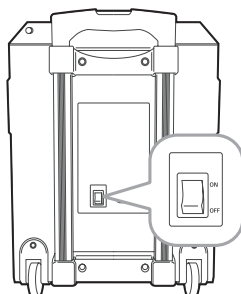
Připojení napájení

Zařízení připojte k napájení pomocí dodaného napájecího kabelu.

1. Dodaný napájecí kabel připojte k zařízení.
2. Napájecí kabel zapojte do napájecí zásuvky střídavého napětí.



3. Zapněte vypínač ON/OFF (ON).



! Poznámka

- Když zapnete vypínač ON/OFF (ON), zařízení se spustí, i když bylo vypnuto. Pokud je akumulátor příliš vybitý, zařízení se nezapne, i když jej zapnete tlačítkem ON/OFF (ON).
- Když je úroveň nabití baterie nízká, tato jednotka často zobrazuje hlášení LOW BATTERY. Když se úroveň nabití baterie sníží ještě víc, tato jednotka se automaticky vypne.
- Když vypnete spínač ON/OFF (OFF), je možné, že se předchozí nastavení neuloží.
- Pokud dojde k přerušení napájení z důvodu slabé baterie, předchozí nastavení mohou být ztracena.

Nabíjení akumulátoru

Toto zařízení má vestavěný akumulátor:

- Po připojení napájení ze sítě se akumulátor začne nabíjet.
- Pokud indikátor nabíjení svítí červeně, znamená to, že se akumulátor nabíjí.
- Pokud indikátor nabíjení svítí zeleně, znamená to, že se nabíjení akumulátoru ukončilo. Po určité době zelená LED zhasne z důvodu úspory energie v pohotovostním režimu.
- Před prvním použitím zařízení akumulátor nabíjejte po dobu přibližně 9 hodin.



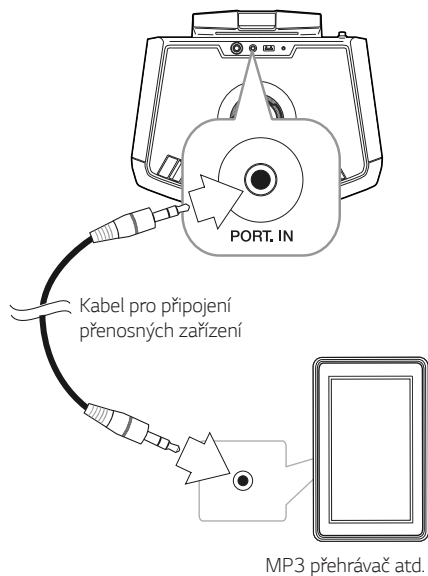
Poznámka

- Doba provozu je přibližně 15 hodin. (Za předpokladu plně nabitě baterie a nepřetržitého přehrávání při 50 % úrovni hlasitosti.) Může se lišit v závislosti od stavu baterie a provozních podmínek.
- Když v průběhu nabíjení posloucháte hudbu, doba nabíjení se prodlouží.
- Vybitou baterii zcela nabíjejte po doporučenou dobu.

Volitelné zapojení vybavení

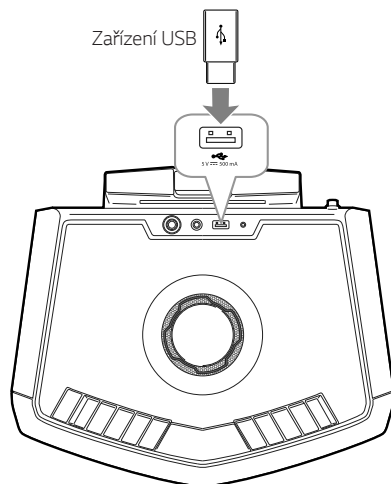
Připojení PORT.IN

Připojte výstup (sluchátka nebo line out) přenosného zařízení (MP3 nebo PMP atd.) ke konektoru **PORT. IN**.



Připojení zařízení USB

Zapojte zařízení s USB (MP3 přehrávač atd.) do portu USB na přístroji.




! Poznámka

Vyjmutí zařízení USB z přístroje:

1. Zvolte si jinou funkci.
2. Vyjměte zařízení USB z přístroje.

Poslech hudby z vašeho přenosného přehrávače




Zařízení lze použít pro přehrávání hudby z mnoha typů přenosných přehrávačů.

1. Připojte přenosný přehrávač do konektoru **PORT. IN** zařízení.
2. Napájení zařízení zapněte stiskem tlačítka /I.
3. Pro volbu funkce **PORT (PORTABLE)** stiskněte tlačítko **F**.
4. Zapněte přenosný přehrávač a spusťte přehrávání.

Základní operace

Přehrávání z médií USB

1. Připojte zařízení USB k portu USB.
2. Zvolte funkci USB stiskem tlačítka **F**.

| Cíl | Postup |
|---|--|
| Přehrát | Stiskněte tlačítko > na zařízení. |
| Pauza | Během přehrávání stiskněte tlačítko > . |
| Vyhledávání sekce uvnitř souboru | Během přehrávání stiskněte a podržte tlačítko <</>> a uvolněte je v místě, od kterého chcete přehrávání poslouchat. |
| Přechod na následující/předchozí soubor | <p>- Ve stavu pauzy, Stiskněte tlačítko <</>> pro přechod na následující/předcházející soubor.</p> <p>- Během přehrávání, Stiskněte tlačítko >> pro přechod na následující soubor. Při přehrávání kratším než 2 sekundy stiskněte tlačítko << pro přechod na předchozí soubor. Po přehrávání delším než 3 sekundy stiskněte tlačítko << pro přechod na počátek souboru.</p> |
| Opakované nebo náhodné přehrávání | Opakovaně stiskněte tlačítko PRESET/REPEAT . OFF → ONE  → ALL  → SHUFFLE  |

! Výstraha

- Během přehrávání neodpojujte zařízení USB. (přehrát, atd.)
- Abyste předešli ztrátě dat, doporučujeme pravidelné zálohování.

! Poznámka

- I po vypnutí a zapnutí přístroje nebo přepnutí funkce na jinou lze stále poslouchat hudbu z bodu, ve kterém jste s poslechem přestali.
- Bod pokračování se může v níže uvedených případech vymazat.
 - Když bude z jednotky odpojeno USB zařízení.

Používání bezdrátové technologie **BLUETOOTH®**

O technologii Bluetooth

Bluetooth je bezdrátová technologie komunikace pro připojení na krátké vzdálenosti.

Zvuk může být přerušen, pokud bude spojení narušeno jinými elektronickými vlnami nebo připojením **Bluetooth** v ostatních místnostech.

Propojení samostatných zařízení pomocí bezdrátové technologie **Bluetooth** není zpoplatněno. Mobilní telefon s bezdrátovou technologií **Bluetooth** lze ovládat pomocí funkce Cascade, pokud je připojení provedeno pomocí bezdrátové technologie **Bluetooth**.

Dostupná zařízení: mobilní telefon, MP3 přehrávač, notebook, PDA.

Profil Bluetooth

Chcete-li používat bezdrátovou technologii **Bluetooth**, je nutné, aby zařízení podporovala některé profily. Tento přístroj je kompatibilní s následujícím profilem.

A2DP (Profil pokročilého vysílání zvuku)

Kodek : SBC

Poslouchání hudby uložené na zařízeních Bluetooth

Párování jednotky a zařízení Bluetooth

Před zahájením procesu párování se ujistěte, že je funkce **Bluetooth** na vašem zařízení **Bluetooth** zapnuta. Viz uživatelská příručka vašeho zařízení **Bluetooth**. Po provedení procesu párování není nutné jej provádět znovu.

1. Zapněte přístroj.
2. Spustíte zařízení **Bluetooth** a provedte operaci párování. Při vyhledávání tohoto přístroje pomocí zařízení **Bluetooth** se na zařízení **Bluetooth** zobrazí seznam nalezených zařízení, v závislosti na typu zařízení **Bluetooth**. Váš přístroj se zobrazí jako „LG FH2(XX)“.

! Poznámka

- XX znamená poslední dvě číslice adresy **Bluetooth**. Např. pokud je adresa zařízení **Bluetooth** 9C:02:98:4A:F7:08, na vašem zařízení **Bluetooth** se zobrazí „LG FH2 (08)“.
- V závislosti na typu zařízení **Bluetooth** se některá zařízení párují jiným způsobem. Podle potřeby zadejte kód PIN (0000).
- Tento přístroj můžete v režimu **Bluetooth** propojit až se 3 zařízeními **Bluetooth** zároveň za využití výše popsané metody.
- Párování s více přístroji je podporováno pouze v případě zařízení se systémem Android či iOS. (Párování s více přístroji nemusí být v závislosti na parametrech připojeného zařízení podporováno.)
- Vyjímatelná/snímatelná zařízení **Bluetooth** (např. Dongle atd.) nepodporují párování s více zařízeními.

3. Když bude přístroj úspěšně připojen k vašemu **Bluetooth** zařízení, objeví se v okně displeje zpráva „PAIRED“ a brzy dojde ke změně názvu **Bluetooth** zařízení.

! Poznámka

- Při připojování dalších zařízení pro vícenásobné párování se na displeji na chvíli zobrazí „PAIRED“.
- Pokud nelze zjistit název zařízení, zobrazí se „-“.

4. Poslouchání hudby.

V příručce k zařízení **Bluetooth** naleznete postup pro přehrávání hudby, která je v tomto zařízení **Bluetooth** uložena.

! Poznámka

- Při používání technologie **Bluetooth®** musíte provést propojení mezi přístrojem a zařízením **Bluetooth** tak, aby k sobě zařízení byla co možná nejbližší. Propojení ale nemusí v některých níže uvedených situacích fungovat správně:
 - Mezi přístrojem a zařízením **Bluetooth** je překážka.
 - Existuje další přístroj, který používá stejnou frekvenci s technologií **Bluetooth®**, jako je lékařský přístroj, mikrovlnná trouba nebo přístroj s bezdrátovým síťovým připojením (LAN).
- Pokud své zařízení **Bluetooth** restartujete, měli byste je k přístroji znovu připojit.
- Po propojení reproduktoru s až 3 zařízeními **Bluetooth** v režimu **Bluetooth** lze přehrávat a ovládat hudbu pouze pomocí jednoho z propojených zařízení.

! Poznámka

- Je-li zařízení propojeno pomocí **Bluetooth** s více přístroji, tak při změně funkce zůstane připojen pomocí **Bluetooth** pouze přístroj aktuálně použitý k přehrávání.
- Zvuk může být přerušeno, je-li připojení rušeno jinými elektronickými zařízeními.
- Je možné, že tímto přístrojem nebudete moci ovládat zařízení **Bluetooth**.
- V závislosti na typu přístroje nemusí být funkce **Bluetooth** k dispozici.
- Můžete si užívat bezdrátový systém používání telefonu, MP3, Notebooku, atd.
- Čím větší je vzdálenost mezi jednotkou a zařízením **Bluetooth**, tím nižší je kvalita zvuku.
- Jestliže se jednotka vypne nebo se přístroj **Bluetooth** od jednotky vzdálí, spojení **Bluetooth** se přeruší.
- V případě přerušení spojení **Bluetooth** připojte znovu zařízení **Bluetooth** k jednotce.
- Není-li zařízení **Bluetooth** připojeno, objeví se v okně zobrazení hláška „READY“.
- Když používáte režim BT (**Bluetooth**), seřídte hlasitost na zařízení **Bluetooth** na vhodnou úroveň.
- Neumožňuje-li režim BT (**Bluetooth**) jinak, lze propojit jen jedno zařízení.

Provoz rádia

Vytáhněte anténu FM a pro lepší příjem nastavte úhel a směřování.

Poslech rádia

1. Stiskněte a podržte tlačítko **F**, dokud se na displeji neobjeví FM.

Je naladěna poslední nalezená stanice.

2. Automatické ladění:
Stiskněte a podržte tlačítko **||<</>>||** na přibližně 2 sekundy, dokud se nezačne měnit ukazatel frekvence, pak tlačítko uvolněte.
Prohledávání se zastaví po naladění stanice.

Nebo

Ruční ladění:

Opakovaně stiskněte tlačítko **||<</>>||**.

3. Hlasitost nastavte otáčením knoflíku **MASTER VOLUME**.

Přednastavení rádiových stanic

Můžete přednastavit 10 rádiových stanic u FM.

Před laděním se ujistěte, že ztlumíte hlasitost.

1. Stiskněte tlačítko **F** na zařízení, dokud se v okně displeje neobjeví FM.
2. Požadovanou frekvenci si zvolte stiskem tlačítka **||<</>>||**.
3. Stiskněte a podržte tlačítko **PRESET/REPEAT** na jednotce déle než 2 vteřiny. Číslo předvolby bude na displeji blikat.
4. Požadované číslo předvolby si vyberete stisknutím tlačítka **||<</>>||**.
5. Stiskněte tlačítko **PRESET/REPEAT** na zařízení. Stanice se uložila.
6. Opakujte kroky 2 až 5 pro uložení dalších stanic.
7. Chcete-li poslouchat předvolenou stanici, na zařízení stiskněte tlačítko **PRESET/REPEAT**.

Vymazání všech uložených stanic

1. Stiskněte a podržte tlačítko **PRESET/REPEAT** na jednotce po dobu 5 vteřin. Na displeji jednotky se zobrazí hlášení "DEL ALL".
 - Pokud nejsou uloženy žádné stanice, zobrazí se hlášení NONE.
2. Stiskněte tlačítko **PRESET/REPEAT** na jednotce ke smazání všech uložených stanic.

Nastavení zvuku

Nastavení režimu zvuku

Tento systém má řadu předem nastavených prostorových zvukových polí. Zobrazené položky se u ekvalizéru mohou lišit v závislosti na zdrojích zvuku a zvukových efektech.

Požadovaný mód zvuku si můžete na zařízení zvolit pomocí **SOUND EFFECT/BASS BLAST**.

| Na displeji | Popis |
|--------------------------------|---|
| BASS (BASS BLAST) | Posílení výšek, basů a zvukových efektů okolí. |
| POP CLASSIC ROCK JAZZ | Tento program propůjčuje zvuku atraktivní atmosféru s navozením pocitu přítomnosti na skutečném koncertu rockové, populární, jazzové nebo klasické hudby. |
| STANDARD | Můžete si užít optimalizovaný zvuk. |



Poznámka

Stisknutím a podržením **SOUND EFFECT/BASS BLAST** na zařízení si můžete přímo zvolit BASS efekt.

Jiné operace

Použití mikrofону

1. Mikrofon připojte ke konektoru MIC.
2. Přehrajte požadovanou hudbu.
3. Zazpívejte si s doprovodem. Hlasitost mikrofónu upravte stiskem **MIC** a otáčením kolečka **MASTER VOLUME** na přístroji doprava nebo doleva.



Poznámka

- Pokud mikrofon nepoužíváte, nastavte hlasitost **MIC** na minimum, nebo MIC vypněte, a odpojte jej od konektoru MIC.
- Je-li mikrofon příliš blízko reproduktoru, může být slyšet zvuk zpětné vazby. V tomto případě přemístěte mikrofon dál od reproduktorů, nebo snižte hladinu zvuku stiskem **MIC** a otáčením kolečka **MASTER VOLUME**.
- Je-li zvuk mikrofónu extrémně hlasitý, může být zkreslený. V tomto případě stiskněte **MIC** a otočte ovladačem **MASTER VOLUME** na minimum.

Funkce VOICE CANCELLER (ODSTRANĚNÍ HLASU)

Funkci můžete používat během přehrávání hudby ztlumením hlasu zpěváka v hudbě z různých zdrojů. Stisknete tlačítko **VOICE CANCELLER** a v okně na displeji se zobrazí hlášení „ON“.

Pro zrušení stisknete tlačítko **VOICE CANCELLER** znovu.

Kvalita funkce **VOICE CANCELLER** se může lišit v závislosti na podmínkách nahrávání hudebních souborů.

! Poznámka

- Tato funkce je k dispozici při připojení přes USB nebo BT (**Bluetooth**).
- Není-li funkce k dispozici, v okně na displeji se zobrazí hlášení „NOT SUPPORT“.
- Tuto funkci lze používat pouze s připojeným mikrofonem.
- Pokud není mikrofon připojen, zobrazí se na displeji hlášení „INSERT MIC“.
- U zdroje MONO není k dispozici.
- Pro zapnutí funkce změňte Funkci nebo odpojte mikrofon.
- Tato funkce možná nebude inicializována v závislosti na stavu připojených zařízení.

Funkce KEY CHANGER (ZMĚNA TÓNINY)

Tóninu můžete měnit v 9 krocích (4 kroky nahoru, 4 kroky dolů a původní tónina).

- Pro postupné zvýšení tóniny během přehrávání opakovaně stisknete tlačítko **⌘** na dálkovém ovládání.
- Pro postupné snížení tóniny během přehrávání opakovaně stisknete tlačítko **⌘** na dálkovém ovládání.

! Poznámka

- Tato funkce je k dispozici při připojení přes USB nebo BT (**Bluetooth**).
- Pokud není mikrofon připojen, zobrazí se na displeji hlášení „INSERT MIC“.
- Pro její inicializaci změňte funkci, odpojte mikrofon nebo změňte hudbu.
- Tato funkce nemusí být inicializována v závislosti na připojených zařízeních.

Zapnutí funkce AUTO POWER

Přístroj se automaticky zapíná pomocí vstupního zdroje : **Bluetooth**

Pokusíte-li se připojit své zařízení **Bluetooth**, přístroj se zapne a vaše zařízení **Bluetooth** připojí. Nyní můžete přehrávat svou hudbu.

! Poznámka

- Podle typu připojeného zařízení tato funkce nemusí být k dispozici.
- U některých připojených zařízeních se přístroj zapne, ale funkce **Bluetooth** se nemusí připojit.
- Pokud připojení **Bluetooth** s tímto přístrojem zrušíte, některá zařízení **Bluetooth** se budou nadále snažit k přístroji připojit. Proto se doporučuje zrušit připojení před vypnutím přístroje.
- Pokud je spínač ON/OFF na zadním panelu nastaven na vypnuto (OFF), nelze používat Zapnutí funkce AUTO POWER.

Automatická změna funkce

Pokusíte-li se připojit své zařízení **Bluetooth** k tomuto přístroji, zvolí se režim **Bluetooth**. Přehrajte si požadovanou hudbu na zařízení **Bluetooth**.

Automatické vypnutí

Tato jednotka se z důvodu úspory elektrické energie automaticky vypne v případě, že hlavní jednotka není připojena k externímu zařízení a je plně nabitá.

Odstraňování potíží

Obecně


| Problém | Příčina a řešení |
|---|---|
| Přístroj nepracuje správně. | <ul style="list-style-type: none"> • Vypněte napájení tohoto přístroje a připojeného externího zařízení (Přenosný přehrávač atd.), a znovu jej zapněte. • Odpojte napájecí kabel tohoto přístroje a připojeného externího zařízení (Přenosný přehrávač atd.), a pak se zkuste znovu připojit. • Přepněte přepínač ON/OFF do polohy vypnout (OFF) a zapnout (ON). |
| Nenapájeno. | <ul style="list-style-type: none"> • Baterie je vybitá. Dobijte baterii. • Zkontrolujte, zda je spínač ON/OFF zapnutý (ON). • Zástrčka není zapojena. Zapojte do zásuvky. • Zkontrolujte případný výpadek proudu. To lze provést například zapnutím jiných zařízení. |
| Není slyšet zvuk. | <ul style="list-style-type: none"> • Zkontrolujte, zda jste vybrali správnou funkci. Stiskněte tlačítko funkce a vybranou funkci zkontrolujte. |
| Rozhlasové stanice se nedají dobře naladit. | <ul style="list-style-type: none"> • Anténa má špatnou polohu. Pro lepší příjem nastavte úhel a směřování antény. • Signál rádia je příliš slabý. Naladte stanici ručně. • Nejsou přednastaveny žádné stanice nebo byly stanice vymazány (během ladění). Vybrané přednastavené rozhlasové stanice, podrobnosti viz strana 15. |

Obecný technický popis

| Obecně | |
|------------------------------------|--------------------------------------|
| Požadavky na příkon | Viz hlavní štítek na přístroji. |
| Spotřeba | Viz hlavní štítek na přístroji. |
| Rozměry (Š x V x D) | Prům. 352,5 mm x 419,6 mm x 269,2 mm |
| Čistá váha | Prům. 9,71 kg |
| Provozní teplota | 5 °C až 45 °C |
| Provozní vlhkost | 5 % až 60 % |
| Maximální provozní nadmořská výška | 2000 m |

| Vstupy | |
|-------------------------------------|--|
| Vstup přenosného zařízení (PORT.IN) | 2,0 Vrms (3,5 mm stereo jack) x 1 |
| Mikrofon (MIC) | Citlivost 30 mV (1 kHz), 6,3 mm jack x 1 |

| Tuner | |
|------------------------|--|
| Rozsah ladění rádia FM | 87,5 až 108,0 MHz nebo 87,50 až 108,00 MHz |

| Systém | |
|-------------------------|--|
| Frekvenční odezva | 40 až 20 000 Hz |
| Odstup signál-šum | Více než 75 dB |
| Dynamický rozsah | Více než 80 dB |
| Napájení sběrnice (USB) | 5 V  500 mA |

| Zesilovač (výstupní výkon RMS) | |
|--------------------------------|--------------------------------|
| Celkový výkon | 50 W (4 Ω při 1 kHz, 10 % THD) |

| Akumulátor | |
|-----------------|---|
| Typ akumulátoru | 12 V/7,0 Ah (Ventilem regulovaný olověný akumulátor) |
| Provozní doba | Přibl. 15 hodin (Za předpokladu plně nabitě baterie a nepřetržitého přehrávání při 50 % úrovni hlasitosti.) Může se měnit v závislosti na stavu akumulátoru a provozních podmínkách. |
| Doba nabíjení | Přibl. 9 hodin Může se měnit v závislosti na stavu akumulátoru a provozních podmínkách. |

- Provedení a technické podmínky jsou předmětem změn bez upozornění.

Údržba

Manipulace s přístrojem

Převrácení přístroje

Uchovejte původní přepravní obal a balící materiály. Pokud potřebujete přístroj odeslat, v zájmu maximální ochrany jej zabalte tak, jak byl původně zabalen z výroby.

Udržujte povrch přístroje čistý

V blízkosti přístroje nepoužívejte těžké kapaliny, jako jsou insekticidní spreje. Otírání velkou silou by mohlo poškodit povrch. Zabraňte dlouhodobému styku gumových nebo plastových výrobků s přístrojem.

Čištění jednotky

Pro čištění přehrávače použijte jemný, suchý hadřík. Pokud je povrch velmi silně znečištěn, použijte jemný hadřík mírně navlhčený ve slabém roztoku čisticího prostředku. Nepoužívejte silná rozpouštědla jako alkohol, benzín nebo ředidla, která by povrch přístroje mohla poškodit.

Obchodní známky a licence



Ochranná známka a logo **Bluetooth®** jsou ve vlastnictví společnosti **Bluetooth® SIG, Inc.** a jakékoliv využití těchto známek společností LG Electronics je licenčně ošetřeno.

Další obchodní známky a obchodní názvy patří oprávněným vlastníkům.

