



---

**CS** Pračka  
**SK** Práčka

---

Návod k použití  
Návod na používanie

2  
35



**Electrolux**

## OBSAH

1. BEZPEČNOSTNÍ INFORMACE.....	3
2. BEZPEČNOSTNÍ POKYNY .....	4
3. INSTALACE.....	6
4. POPIS SPOTŘEBIČE.....	9
5. OVLÁDACÍ PANEL.....	10
6. VOLIČ A TLAČÍTKA.....	12
7. PROGRAMY .....	14
8. NASTAVENÍ.....	18
9. PŘED PRVNÍM POUŽITÍM.....	19
10. DENNÍ POUŽÍVÁNÍ.....	19
11. TIPY A RADY.....	23
12. ČIŠTĚNÍ A ÚDRŽBA.....	24
13. ODSTRAŇOVÁNÍ ZÁVAD.....	28
14. ÚDAJE O SPOTŘEBĚ.....	31
15. TECHNICKÉ ÚDAJE.....	32
16. PŘÍSLUŠENSTVÍ.....	33

## MYSLÍME NA VÁS

Děkujeme, že jste si zakoupili spotřebič značky Electrolux. Vybrali jste si produkt, se kterým jsou spjaty desítky let profesionálních zkušeností a inovací. Tento důmyslný a stylový spotřebič byl navržen s ohledem na jeho uživatele. Kdykoliv jej proto používáte, můžete se spolehnout, že pokaždé dosáhnete skvělých výsledků.

Vítá Vás Electrolux.

**Navštivte naše stránky ohledně:**



Rady ohledně používání, brožury, poradce při potížích, servisních informací:  
**[www.electrolux.com/webselfservice](http://www.electrolux.com/webselfservice)**



Registrace vašeho spotřebiče, kterou získáte lepší servis:  
**[www.registerelectrolux.com](http://www.registerelectrolux.com)**




Nákupu příslušenství, spotřebního materiálu a originálních náhradních dílů pro váš spotřebič:  
**[www.electrolux.com/shop](http://www.electrolux.com/shop)**

## PÉČE O ZÁKAZNÍKY A SERVIS

Doporučujeme používat originální náhradní díly.

Při kontaktu se servisním střediskem se ujistěte, že máte k dispozici následující údaje: Model, výrobní číslo (PNC), sériové číslo. Tyto informace jsou uvedeny na typovém štítku.

 Upozornění / Důležité bezpečnostní informace

 Všeobecné informace a rady

 Poznámky k ochraně životního prostředí

Změny vyhrazeny.

## 1. ⚠ BEZPEČNOSTNÍ INFORMACE

Tento návod si pečlivě přečtěte ještě před instalací spotřebiče a jeho prvním použitím. Výrobce nenes odpovědnost za žádný úraz ani škodu v důsledku nesprávné instalace nebo použití. Návod k použití vždy uchovávejte na bezpečném a přístupném místě pro jeho budoucí použití.

### 1.1 Bezpečnost dětí a postižených osob

- Tento spotřebič smí používat děti starší osmi let nebo osoby se sníženými fyzickými, smyslovými nebo duševními schopnostmi nebo osoby bez patřičných zkušeností a znalostí, pouze pokud tak činí pod dozorem nebo vedením, které zohledňuje bezpečný provoz spotřebiče, a pokud rozumí rizikům spojeným s provozem spotřebiče.
- Nenechte děti hrát si se spotřebičem.
- Děti mladší tří let držte z dosahu spotřebiče vždy, když je v provozu.
- Všechny obaly uschovejte z dosahu dětí a řádně je zlikvidujte.
- Prací prostředky uschovejte z dosahu dětí.
- Jsou-li dvířka spotřebiče otevřená, nedovolte dětem a domácím zvířatům, aby se k němu přibližovaly.
- Pokud je spotřebič vybaven dětskou bezpečnostní pojistkou, doporučuje se ji aktivovat.
- Čištění a uživatelskou údržbu spotřebiče by neměly provádět děti bez dozoru.

### 1.2 Všeobecné bezpečnostní informace

- Neměňte technické parametry tohoto spotřebiče.
- Nepřekračujte maximální náplň 8 kg (viz část „Tabulka programů“).
- Hodnota provozního tlaku vody na přívodu musí být mezi 0,5 bar (0,05 MPa) a 8 bar (0,8 MPa).

- Větrací otvor umístěný vespod spotřebiče nesmí být zakrytý kobercem, rohoží ani jinou podlahovou krytinou.
- Spotřebič musí být připojen k vodovodnímu potrubí pomocí nové soupravy hadic dodané se spotřebičem nebo jiné nové soupravy hadic dodané z autorizovaného servisního střediska.
- Neinstalujte již jednou použitou soupravu hadic znovu.
- Jestliže je poškozený napájecí kabel, smí ho vyměnit pouze výrobce, autorizované servisní středisko nebo osoba s podobnou příslušnou kvalifikací, jinak by mohlo dojít k úrazu.
- Před každou údržbou spotřebič vždy vypněte a vytáhněte síťovou zástrčku ze zásuvky.
- K čištění spotřebiče nepoužívejte vysokotlaký proud vody nebo páru.
- Vyčistěte spotřebič vlhkým hadrem. Používejte pouze neutrální mycí prostředky. Nepoužívejte prostředky s drsnými částicemi, drátěnky, rozpouštědla nebo kovové předměty.

## 2. BEZPEČNOSTNÍ POKYNY

### 2.1 Instalace

- Odstraňte všechny obaly nebo přepravní šrouby.
- Přepravní šrouby uchovejte na bezpečném místě. Bude-li se spotřebič v budoucnu přesouvat, pomocí těchto šroubů se musí zajistit buben, aby nedošlo k poškození vnitřních součástí.
- Při přemísťování spotřebiče buďte vždy opatrní, protože je těžký. Vždy používejte ochranné rukavice a uzavřenou obuv.
- Poškozený spotřebič neinstalujte ani nepoužívejte.
- Řiďte se pokyny k instalaci dodanými spolu s tímto spotřebičem.
- Neinstalujte nebo nepoužívejte spotřebič tam, kde může teplota klesnout pod 0 °C nebo kde je vystaven povětrnostním podmínkám.
- Podlaha, na níž má být spotřebič umístěn, musí být plochá, stabilní, žáruvzdorná a čistá.
- Zkontrolujte, zda mezi spotřebičem a podlahou může proudit vzduch.
- Spotřebič neumísťujte přímo nad odpadním otvorem v podlaze.
- Nastavte nožičky tak, aby mezi spotřebičem a podlahou byl požadovaný prostor.
- Spotřebič neinstalujte tam, kde nelze dvířka spotřebiče plně otevřít.
- Pod spotřebič nepokládejte nádoby na zachycení případného úniku vody. Informace o vhodném příslušenství vám poskytne autorizované servisní středisko.

### 2.2 Připojení k elektrické síti

- Spotřebič musí být uzemněn.

- Vždy používejte správně instalovanou síťovou zásuvku s ochranou proti úrazu elektrickým proudem.
- Zkontrolujte, zda údaje na typovém štítku souhlasí s parametry elektrické sítě.
- Nepoužívejte rozbočovací zástrčky ani prodlužovací kabely.
- Dbejte na to, abyste nepoškodili napájecí kabel a síťovou zástrčku. Jestliže potřebujete vyměnit přívodní kabel, musí výměnu provést námi autorizované servisní středisko.
- Síťovou zástrčku zapojte do síťové zásuvky až na konci instalace spotřebiče. Po instalaci musí zůstat síťová zástrčka nadále dostupná.
- Nedotýkejte se napájecího kabelu či síťové zástrčky mokřýma rukama.
- Neodpojujte spotřebič ze zásuvky tahem za kabel. Vždy tahejte za zástrčku.
- Tento spotřebič je v souladu se směrnicemi EHS.

## 2.3 Vodovodní přípojka

- Dbejte na to, abyste hadice nepoškodili.
- Před připojením spotřebiče k novým hadicím nebo k hadicím, které nebyly dlouho používány, nebo tam, kde byly prováděny opravy či instalována nová zařízení (vodoměry apod.), nechte vodu na několik minut odtéct, dokud nebude čistá.
- Ujistěte se, že při prvním použití spotřebiče ani po něm nedošlo k viditelnému úniku vody.
- Pokud je přívodní hadice příliš krátká, nenastavujte ji ani nepoužívejte prodlužovací hadice. Kontaktujte servisní středisko ohledně výměny přívodní hadice.
- Hadici lze prodloužit o maximálně 400 cm. V případě prodloužení hadice nebo ostatních hadic kontaktujte servisní středisko.

## 2.4 Použití spotřebiče



### VAROVÁNÍ!

Hrozí nebezpečí poranění, zásahu elektrickým proudem, požáru nebo poškození spotřebiče.

- Tento spotřebič je určen pouze k domácímu použití.
- Řiďte se bezpečnostními pokyny uvedenými na balení pracovního prostředku.
- Do spotřebiče, do jeho blízkosti nebo na spotřebič neumísťujte hořlavé předměty nebo předměty obsahující hořlavé látky.
- Ujistěte se, že se v prádle nenachází žádné kovové předměty.
- Neperte tkaniny, které jsou silně znečištěné olejem, tukem nebo jinými mastnými látkami. Mohly by se poškodit pryžové součásti pračky. Takové tkaniny předeperte v ruce, než je vložíte do pračky.
- Při probíhajícímu programu se nedotýkejte skla dvířek. Sklo může být horké.

## 2.5 Obsluha

- Pro opravu spotřebiče se obraťte na autorizované servisní středisko.
- Používejte výhradně originální náhradní díly.

## 2.6 Likvidace



### VAROVÁNÍ!

Hrozí nebezpečí úrazu či udušení.

- Odpojte spotřebič od elektrické sítě a přívodu vody.
- Odřízněte síťový kabel v blízkosti spotřebiče a zlikvidujte jej.
- Odstraňte dveřní západku, abyste zabránili uvěznění dětí a domácích zvířat v bubnu.
- Spotřebič zlikvidujte v souladu s místními předpisy pro likvidaci elektrického a elektronického odpadu (WEEE).

## 3. INSTALACE

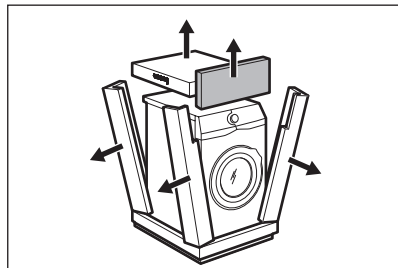
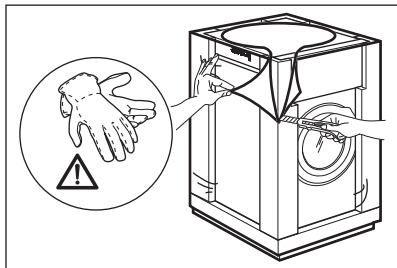


### VAROVÁNÍ!

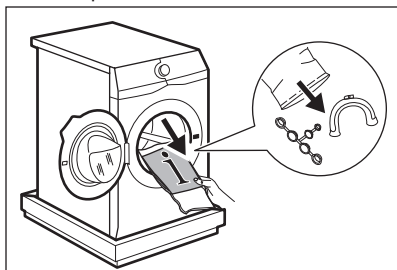
Viz kapitoly o bezpečnosti.

### 3.1 Vybalení

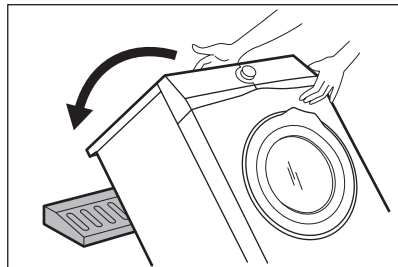
1. Odstraňte vnější fólii. V případě potřeby použijte fezák.
2. Odstraňte kartónový vršek a polystyrénový obalový materiál.



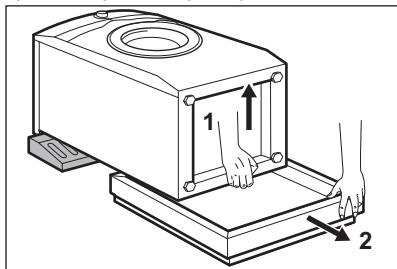
3. Otevřete dvířka spotřebiče. Vyjměte všechno prádlo z bubny.



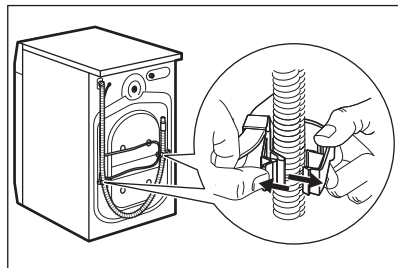
4. Na podlahu pod spotřebič položte přední kus polystyrénového obalového prvku. Opatrně položte spotřebič na jeho zadní stranu.



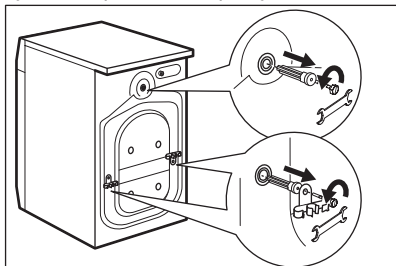
5. Odstraňte polystyrénovou ochranu ze spodní části spotřebiče. Zvedněte spotřebič zpět do vzpřímené polohy.



6. Vyndejte napájecí kabel a vypouštěcí hadici z držáků. *Z vypouštěcí hadice může vytékat voda. Důvodem je přezkoušení pračky ve výrobním závodě.*



7. Vyšroubujte tři přepravní šrouby a vytáhněte plastové rozpěrky.



**i** Obaly a přepravní šrouby doporučujeme uschovat pro případné další stěhování spotřebiče.

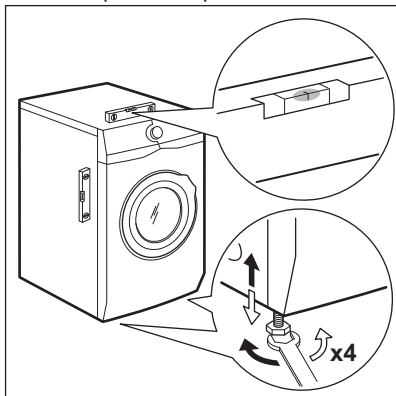
### 3.2 Informace k instalaci

#### 1. Umístění a vyrovnaní

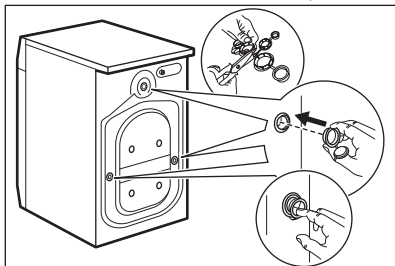
Správné vyrovnaní spotřebiče zabraňuje vibracím, hluku a pohybu spotřebiče během jeho provozu.

1. Instalujte spotřebič na tvrdé rovné podlaze. Spotřebič musí být vyrovnaný a stabilní. Zkontrolujte, zda se spotřebič nedotýká zdi ani jiných zařízení či kusů nábytku a zda pod spotřebičem cirkuluje vzduch.

2. Uvolněním nebo utažením nožiček spotřebič vyrovnejte. Všechny nožičky musí stát pevně na podlaze.



8. Do otvorů vložte plastové krytky, které naleznete v sáčku s návodem k použití.



**!** **VAROVÁNÍ!**  
Spotřebič nevyrovnávejte podložením kusů kartonu, dřeva či obdobných materiálů pod jeho nožičky.

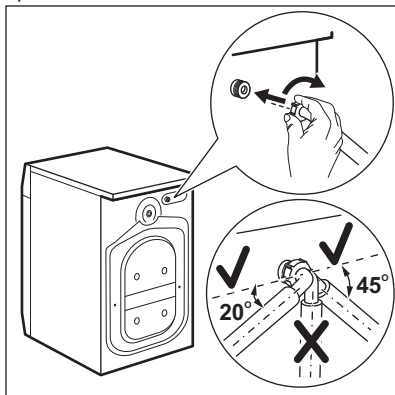
**i** Viz část „Spojovací sada“.

**i** Je-li spotřebič umístěn na podstavci nebo pokud je na pračce instalována sušička, použijte příslušenství popsané v části „Příslušenství“. Pozorně si přečtěte pokyny dodané spolu se spotřebičem a příslušenstvím.

#### 2. Přívodní hadice

**!** **POZOR!**  
Ujistěte se, že hadice nejsou poškozené a na jejich spojích nedochází k úniku vody. Pokud je přívodní hadice příliš krátká, nenastavujte ji ani nepoužívejte prodlužovací hadice. Kontaktujte servisní středisko ohledně výměny přívodní hadice.

1. Připojte přívodní hadici k zadní straně spotřebiče.



2. Nastavte ji doleva či doprava podle umístění vodovodního kohoutku. Přesvědčte se, že přívodní hadice není ve svislé poloze.
3. V případě potřeby povolte kruhovou matici a nastavte ji do správné polohy.
4. Přívodní hadici připojte ke kohoutku se studenou vodou a závitem 3/4".

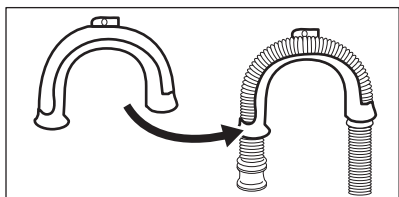
### 3. Vypouštění vody

Vypouštěcí hadice by se měla nacházet ve výšce minimálně 60 cm a maximálně 100 cm od podlahy.

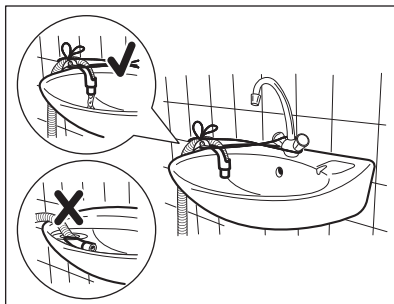
- i** Hadici lze prodloužit o maximálně 400 cm. V případě prodloužení hadice nebo ostatních hadic kontaktujte autorizované servisní středisko.

Vypouštěcí hadici lze připojit několika způsoby:

1. Vytvořte na vypouštěcí hadici ohyb ve tvaru U a založte ji kolem plastového kolena.

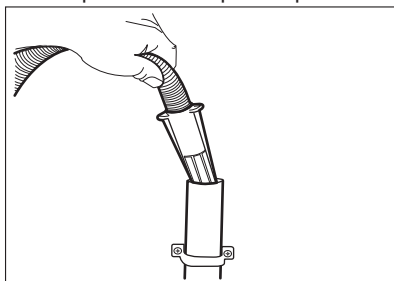


2. **Na kraji umyvadla** - Upevněte koleno k vodovodnímu kohoutku nebo zdi.



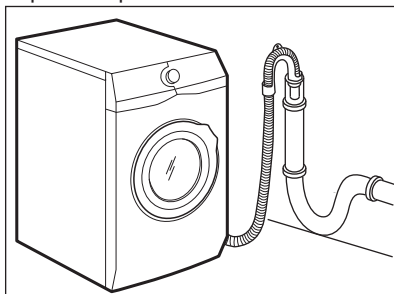
- i** Ujistěte se, že se plastové koleno nemůže během vypouštění spotřebiče pohybovat a konec vypouštěcí hadice není ponořen ve vodě. Špinavá voda by se mohla vrátit do spotřebiče.

3. Pokud konec vypouštěcí hadice vypadá takto (viz obrázek), můžete jej zatlačit přímo do stoupacího potrubí.



### 4. Ke stoupacímu potrubí s průduchem

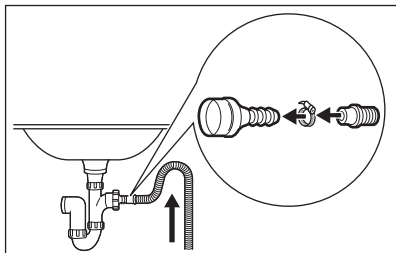
- Vložte vypouštěcí hadici přímo do odpadního potrubí. Viz obrázek.





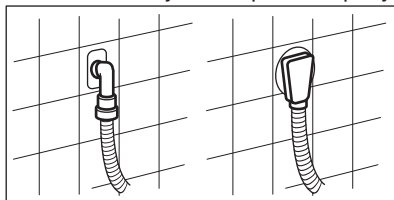
- i** Konec vypouštěcí hadice musí být stále větráný, tj. vnitřní průměr odpadního potrubí (min. 38 mm - min. 1,5") musí být širší než vnější průměr vypouštěcí hadice.

**5. Bez plastového kolena, k přípoje sifonu** - Vypouštěcí hadici nasuňte na hubici sifonu a zajistěte ji sponou. Viz obrázek.



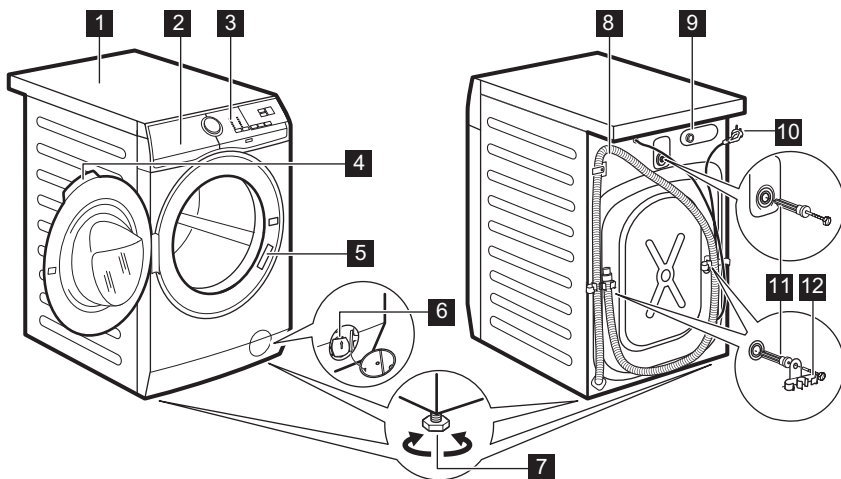
Ujistěte se, že je na vypouštěcí hadici oblouk, aby se do spotřebiče nedostávala voda či nečistoty vypouštěné z umyvadla.

**6. Zaveďte hadici přímo do odpadního potrubí zabudovaného ve stěně** se zajištěním pomocí spony.



## 4. POPIS SPOTŘEBIČE

### 4.1 Přehled spotřebiče



- |                                    |   |
|------------------------------------|---|
| <b>1</b> Horní deska               | <b>6</b> Filtr vypouštěcího čerpadla      |
| <b>2</b> Dávkoč pracího prostředku | <b>7</b> Nožičky pro vyrovnání spotřebiče |
| <b>3</b> Ovládací panel            | <b>8</b> Vypouštěcí hadice                |
| <b>4</b> Držadlo dveří             | <b>9</b> Připojení přívodní hadice        |
| <b>5</b> Typový štítek             | <b>10</b> Napájecí kabel                  |

## 11 Přepravní šrouby

## 12 Držák hadice

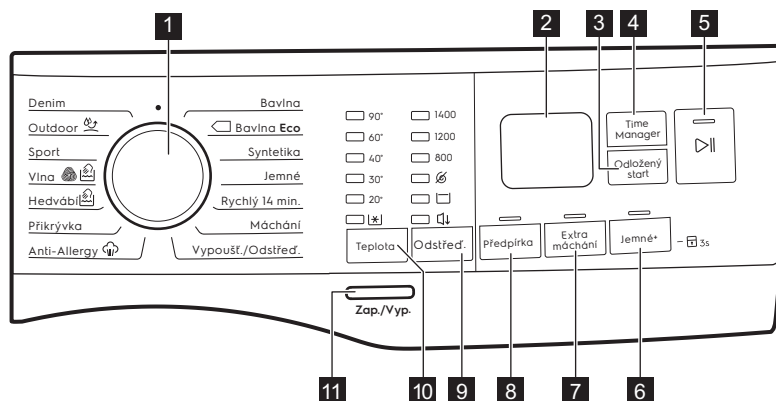
## 5. OVLÁDACÍ PANEĽ

## 5.1 Speciální funkce

Vaše nová pračka splňuje všechny moderní požadavky na účinné praní prádla s nízkou spotřebou vody, energie a pracího prostředku a na šetrnou péči o tkaniny.

- **Systém SensiCare** automaticky upravuje délku programu podle prádla v bubnu, aby bylo dosaženo skvělých výsledků praní za co nejkratší možnou dobu.

## 5.2 Popis ovládacího panelu



1 Volič programu

2 Displej

3 Dotykové tlačítko Odložený start

4 Dotykové tlačítko Time Manager




5 Start/Pauza dotykové tlačítko ▶||

6 Dotykové tlačítko Jemné+

7 Dotykové tlačítko Extra máchání

8 Dotykové tlačítko Předpírka

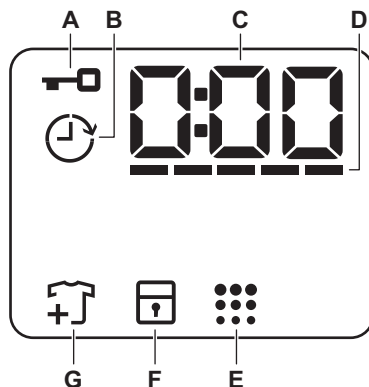
9 Odstřed. dotykové tlačítko snížení rychlosti odstředování

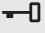


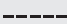



- Bez odstředění funkce 
- Zastavení máchání funkce 
- Noční cyklus funkce 

10 Dotykové tlačítko Teplota

11 tlačítko Zap./Vyp.

## 5.3 Displej



A		Ukazatel zablokování dvířek.
B		Ukazatel odloženého startu.
C		Tento digitální ukazatel může zobrazovat: <ul style="list-style-type: none"> <li>• Délku programu (např. 2:40).</li> <li>• Čas odkladu (např. 2h).</li> <li>• Konec programu (0:00).</li> <li>• Výstražný kód (např. E20).</li> </ul>
D		Čárkový ukazatel funkce Časový manažer.
E		Ukazatel čištění bubnu.
F		Ukazatel dětské bezpečnostní pojistky.
G		Ukazatel přidání prádla. Zobrazí se na začátku prací fáze, kdy uživatel může stále pozastavit chod spotřebiče a přidat více prádla.

## 6. VOLIČ A TLAČÍTKA

### 6.1 Úvod



Funkce nejsou dostupné se všemi pracovními programy. Zkontrolujte kompatibilitu mezi funkcemi a pracovními programy v „Tabulce programů“. Funkce se mohou navzájem vylučovat a spotřebič vám v takovém případě nedovolí současně nastavit nekompatibilní funkce.

### 6.2 Zap./Vyp.

Stisknutím tohoto tlačítka na několik sekund zapnete nebo vypnete spotřebič. Při zapínání a vypínání spotřebič zazní dvě různé melodie.

Jelikož funkce pohotovostního režimu po několika minutách automaticky vypne spotřebič, aby snížila spotřebu energie, možná budete muset spotřebič znovu zapnout.

Pro více podrobností viz odstavec Pohotovostní režim v kapitole Denní používání.

### 6.3 Teplota

Po zvolení pracovního programu spotřebič automaticky navrhne výchozí teplotu.

Kontrolka Studená = studená voda. Rozsvítí se kontrolka nastavené teploty.

### 6.4 Odstřed.

Když nastavíte program, spotřebič automaticky nastaví maximální povolenou rychlost odstřeďování kromě programu Denim.

**Dodatečné funkce odstřeďování:**

- **Bez odstřeďení** . Rozsvítí se příslušná kontrolka. Nastavením této funkce vypnete všechny odstřeďovací fáze. Spotřebič provede pouze vypouštěcí fázi zvoleného pracovního programu. Tuto funkci nastavte u velmi jemných

tkanin. Fáze máchání u některých pracovních programů spotřebuje více vody.

- **Zastavení máchání** . Rozsvítí se příslušná kontrolka. Konečné odstřeďování se neprovede. Nedojde k vypuštění vody z posledního máchání, aby se prádlo nezmačkalo. Prací program skončí s vodou v bubnu. Dvířka zůstanou zablokovaná a buben se pravidelně otáčí, aby se snížilo zmačkání prádla. Před odblokováním dvířek je nutné vypustit vodu. Pokud stisknete tlačítko Start/Pauza , spotřebič provede odstřeďovací fázi a vypustí vodu.
- **Noční cyklus** . Rozsvítí se příslušná kontrolka. Průběžné a konečné odstřeďovací fáze jsou potlačeny a program končí s vodou v bubnu. To pomáhá snížit zmačkání prádla. Dvířka zůstanou zablokována. Buben se otáčí pravidelně, aby se snížilo zmačkání prádla. Před odblokováním dvířek je nutné vypustit vodu. Jelikož se jedná o velmi tichý program, je vhodný k použití v nočních hodinách, když jsou k dispozici levnější tarify elektřiny. U některých programů se máchání provádějí s použitím většího množství vody. Pokud stisknete tlačítko Start/Pauza , spotřebič provede pouze vypouštěcí fázi.



Spotřebič automaticky vypustí vodu po přibližně 18 hodinách.

### 6.5 Předpírka

Díky této funkci můžete k pracovnímu programu přidat fázi předpírky.

Opakovaným stisknutím tohoto tlačítka funkci zapnete.

Rozsvítí se příslušná kontrolka.

- Pomocí této funkce přidáte před fázi praní fázi předpírky při 30 °C. Tato funkce se doporučuje u silně zašpiněného prádla, obzvláště obsahuje-li písek, prach, bahno nebo jiné pevné částice.

**i** Tyto funkce mohou prodloužit délku programu.

## 6.6 Stálé Extra máchání

Pomocí této funkce můžete přidat několik máchání podle zvoleného pracovního programu.

Tuto funkci použijte u lidí trpících alergiemi na zbytky pracích prostředků.

**i** Tato funkce prodlouží délku programu.

Rozsvítí se příslušná kontrolka nad dotykovým tlačítkem.

## 6.7 Stálé Jemné+

Nastavte tuto funkci k optimalizaci dávkování aviváže a zlepšení měkkosti prádla.



Doporučuje se zapnout, když používáte aviváž.

**i** Tato funkce prodlouží délku programu.

## 6.8 Odložený start

Díky této funkci můžete odložit spuštění programu na příhodnější čas.

Opakovaným stisknutím tlačítka nastavíte požadovanou prodlevu. Doba se zvyšuje v krocích po 1 hodině až do 20 hodin.

Po stisknutí tlačítka Start/Pauza  se na displeji zobrazí ukazatel  a zvolená délka prodlevy a spotřebič zahájí odpočet a zablokuje dvířka.

## 6.9 Time Manager

Pomocí této funkce můžete zkrátit délku programu v závislosti na velikosti náplně a stupni zašpinění.

Když nastavíte prací program, na displeji se zobrazí jeho výchozí délka a čárky -----.

Stisknutím tlačítka Time Manager zkrátíte délku programu podle vašich potřeb. Na displeji se zobrazí nová délka programu a počet čárek se bude odpovídajícím způsobem snižovat:


----- vhodný pro plnou náplň normálně zašpiněného prádla.

---- krátký program pro plnou náplň mírně zašpiněného prádla.

-- velmi krátký program pro menší náplň mírně zašpiněného prádla (doporučuje se maximálně poloviční náplň).

- nejkratší program k osvěžení malého množství prádla.

Funkce Časový manažer je dostupná pouze u programů v tabulce.

kontrolka	Bavlna	Bavlna Eco 	Syntetika
----- 1)	■	■	■
----	■	■	■
---	■	■	■
--	■	■	■
-	■	■	■

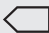
1) Výchozí délka pro všechny programy.




## 6.10 Start/Pauza






Stisknutím tlačítka Start/Pauza spustíte nebo pozastavíte spotřebič či přerušíte probíhající program.

## 7. PROGRAMY

### 7.1 Tabulka programů

Program Výchozí te- plota Teplotní roz- sah	Maximální rychlost odstředov- ání Rozsah ot- áček odstředění [ot/min]	Maxi- mální množ- ství prádla	Popis programu (Druh náplně a stupeň zašpinění)
Bavlna 40 °C 90 °C - stude- ná	1400 ot/min (1400- 800)	8 kg	<b>Bílá a barevná bavlna.</b> Normálně a lehce zašpiněné.
 Bavlna Eco <sup>1)</sup> 40 °C 60 °C - 40 °C	1400 ot/min (1400- 800)	8 kg	<b>Bílá a stálobarevná bavlna.</b> Normálně zašpiněné. Spotřeba energie se sníží a délka prací- ho programu se prodlouží.
Syntetika 40 °C 60 °C - stude- ná	1200 ot/min (1200 - 800)	3 kg	<b>Prádlo ze syntetických nebo směšových tkanin.</b> Normálně zašpiněné.
Jemné 40 °C 40 °C - stude- ná	1200 ot/min (1200- 800)	3 kg	<b>Prádlo z jemných tkanin jako akryl, viskó- za a směšové tkaniny vyžadující šetrnější praní.</b> Normálně zašpiněné.
Rychlý 14 min. 30 °C	800 ot/min (800- 800)	2 kg	<b>Prádlo ze syntetických a směšových tka- nin.</b> Lehce zašpiněné a prádlo k osvěžení.
Máchání	1400 ot/min (1400- 800)	2 kg	<b>Veškeré tkaniny s výjimkou vlněných a vel- mi jemných tkanin.</b> Program pro máchání a odstředění prádla. Výchozí rychlost odstředování je ta, která se používá u progra- mů pro bavlněné prádlo. Snižte rychlost odstředování v závislosti na typu prádla. V případě potřeby nastavením funkce Extra má- chání přidejte máchání. Při nízké rychlosti odstředování spotřebič provede šetrné má- chání a krátké odstředění.
Vypoušť./ Odstřed.	1400 ot/min (1400 -800)	8 kg	Odstředění prádla a vypuštění vody z bubnu. <b>Veškeré tkaniny s výjimkou vlněných a jemných tkanin.</b>

Program Výchozí te- plota Teplotní roz- sah	Maximální rychlost odstřed'ov ání Rozsah ot- áček odstředění [ot/min]	Maxi- mální množ- ství prádla	Popis programu (Druh náplně a stupeň zašpinění)
Anti-Allergy  60 °C	1400 ot/min (1400 - 800)	8 kg	<b>Bílé bavlněné prádlo.</b> Tento program odstraňuje mikroorganismy pomocí prací fáze s teplotou udržovanou nad 60 °C po několik minut. To pomáhá odstraňovat mikroby, bakterie, mikroorganismy a částice. Dodatečná fáze máchání zajišťuje důkladné odstranění zbytků pracího prostředku a pylů/alergenů. Tímto způsobem je praní daleko účinnější.
Přikrývka 40 °C 60 °C - stude- ná	800 ot/min (800 - 800)	3 kg	<b>Jedna syntetická deka, oděvy s vycpávkami, lůžkoviny, bundy z prachového peří a podobné kusy prádla.</b>
Hedvábí  30 °C	800 ot/min (800 - 800)	1 kg	Speciální program pro <b>hedvábí a smíšené syntetické prádlo.</b>
Vlna  40 °C 40 °C - stude- ná	1200 ot/min (1200- 800)	2 kg	<b>Vlna vhodná k praní v pračce, ručně prané vlněné prádlo a ostatní prádlo označené symbolem ručního praní.<sup>2)</sup></b>
Sport 30 °C 40 °C - stude- ná	1200 ot/min (1200 - 800)	2,5 kg	<b>Sportovní oblečení ze smíšených tkanin.</b> Lehce zašpiněné prádlo nebo prádlo k osvěžení.

Program Výchozí teplota Teplotní rozsah	Maximální rychlost odstředování Rozsah otáček odstředění [ot/min]	Maximální množství prádla	Popis programu (Druh náplně a stupeň zašpinění)
Outdoor  30 °C 40 °C - studená	1200 ot/min (1200-800)	2,5 kg <sup>3)</sup> 1 kg <sup>4)</sup>	 Nepoužívejte aviváž a ujistěte se, že v dávkovači pracího prostředku nejsou žádné zbytky aviváže.
<p><b>Syntetické sportovní prádlo.</b> Tento program je navržen k šetrnému praní moderního venkovního sportovního oblečení a je rovněž vhodný pro sportovní prádlo do tělocvičen, na kolo, pro jogging a podobné. Doporučená náplň prádla je 2,5 kg.</p>			
<p><b>Nepromokavé, voděodolné-prodyšné a vodoodpudivé tkaniny.</b> Tento program lze také použít k obnově vodoodpudivých vlastností, protože je speciálně upraven pro tkaniny s hydrofobickým povlakem. Pro obnovu vodoodpudivých vlastností postupujte následovně:</p>			
<ul style="list-style-type: none"> <li>• Nasypte/nalijte prací prostředek do komory </li> <li>• Nalijte speciální přípravek na obnovu vodoodpudivých vlastností tkanin do komory pro aviváž .</li> <li>• Snižte náplň prádla na 1 kg.</li> </ul>			
 Obnovení vodoodpudivých vlastností tkanin můžete dále vylepšit sušením v bubnové sušičce, když nastavíte sušící program Outdoor (je-li k dispozici a pokud je v pokynech k péči o konkrétní oděv bubnové sušení povoleno).			



Program Výchozí te- plota Teplotní roz- sah	Maximální rychlost odstřed'ov ání Rozsah ot- áček odstředění [ot/min]	Maxi- mální množ- ství prádla	Popis programu (Druh náplně a stupeň zašpinění)
Denim 30 °C 40 °C - stude- ná	1200 ot/min (1200 - 800)	3 kg	<b>Speciální program pro džínové oděvy s šetrnou prací fází pro minimalizaci blednutí barev a ulpívání skvrn.</b> K zajištění lepší péče o prádlo se doporučuje menší náplň.

1) **Standardní programy s hodnotami spotřeby uvedenými na energetickém štítku.** Na základě směrnice 1061/2010 tyto programy odpovídají „standardnímu 60 °C programu pro bavlnu“ a „standardnímu 40 °C programu pro bavlnu“. Jedná se o nejúspěšnější programy ve smyslu kombinované spotřeby energie a vody při praní běžně zašpiněného bavlněného prádla.



Teplota vody prací fáze se může lišit od teploty uvedené pro zvolený program.







2) Během tohoto programu se buben otáčí pomalu a praní je tak k prádлу šetrné. Může se zdát, že buben se neotáčí nebo že se neotáčí správně, ale to je u tohoto programu běžný jev.

3) Prací program.

4) Prací program a fáze pro obnovu voděodolnosti.

### Kombinace programů a funkcí

Program	Odstřed.				Předpírka	Extra máchání	Jemné+	Odložený start	Time Manager
Bavlna	■	■	■	■	■	■	■	■	■
Bavlna Eco	■	■	■		■	■	■	■	■
Syntetika	■	■	■	■	■	■	■	■	■
Jemné	■	■	■	■	■	■	■	■	
Rychlý 14 min.		■	■					■	
Máchání	■	■	■			■		■	
Vypoušť./Odstřed.	■	■						■	
Anti-Allergy	■	■	■		■	■	■	■	
Přikrývka		■					■	■	

Program	Odstřed.				Předpírka	Extra máchání	Jemné+	Odložený start	Time Manager
Hedvábí 	■							■	
Vlna 	■	■	■					■	
Sport	■	■	■		■	■		■	
Outdoor 	■	■	■			■		■	
Denim	■	■	■	■		■	■	■	

## 7.2 Woolmark Apparel Care - Modrá



Prací program pro vlnu u této pračky schválila společnost Woolmark pro praní vlněných oděvů určených pro ruční praní za podmínky, že tyto oděvy se budou prát podle pokynů výrobce této pračky. Pokyny k sušení a další péči o prádlo naleznete na etiketě oděvů. M1511

Ve Velké Británii, Irsku, Hong Kongu a Indii představuje symbol Woolmark certifikační ochrannou známku.

## 8. NASTAVENÍ

### 8.1 Zvuková signalizace

Tento spotřebič je vybaven různou zvukovou signalizací, která zazní, když:

- Zapnete spotřebič (speciální krátká znělka).
- Vypnete spotřebič (speciální krátká znělka).
- Stisknete tlačítka (zvuk cvaknutí).
- Provedete neplatnou volbu (tři krátké zvuky).
- Program je dokončen (cca dvouminutový sled zvuků).
- Spotřebič má poruchu (cca pětiminutový sled krátkých zvuků).

Chcete-li **vypnout či zapnout** zvukovou signalizaci při dokončení programu, stisknete současně na dvě sekundy


tlačítka Teplota a Odstřed.. Na displeji se zobrazí Zap/Vyp



Když zvukovou signalizaci vypnete, bude stále funkční v případě poruchy spotřebiče.

### 8.2 Dětská bezpečnostní pojistka


Díky této funkci můžete zabránit dětem, aby si hrály s ovládacím panelem.

- Funkci **zapnete či vypnete** stisknutím a podržením tlačítka Jemné+, dokud se na displeji **nezobrazí nebo nepřestane zobrazovat** ukazatel .

Spotřebič po vypnutí nastaví tuto funkci jako výchozí.

- i** Funkce dětské bezpečnostní pojistky není k dispozici osm sekund po zapnutí spotřebiče.

## 9. PŘED PRVNÍM POUŽITÍM

1. Ujistěte se, že je k dispozici elektrické napájení a vodovodní kohoutek je otevřený.
2. Nalijte menší množství pracího prostředku do přihrádky označené .
3. Nastavte a spusťte program pro bavlnu na nejvyšší teplotu bez prádla v bubnu.

Tímto postupem odstraníte všechny možné nečistoty z bubnu a vany spotřebiče.

## 10. DENNÍ POUŽÍVÁNÍ

- !** **VAROVÁNÍ!**  
Viz kapitoly o bezpečnosti.

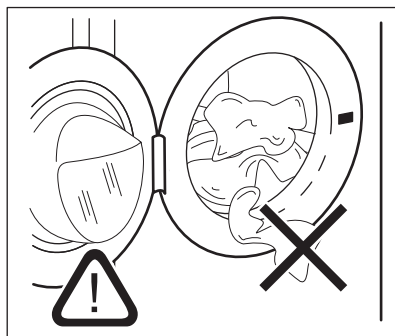
### 10.1 Zapnutí spotřebiče

1. Zasuňte zástrčku do zásuvky.
2. Otevřete vodovodní kohoutek.
3. Stisknutím tlačítka Zap./Vyp. na několik sekund zapnete spotřebič. Zazní krátký zvukový signál.

Na displeji se zobrazí délka programu.

### 10.2 Vkládání prádla

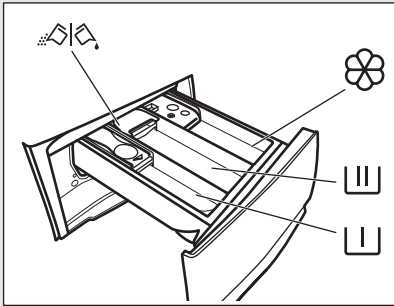
1. Otevřete dvířka spotřebiče.
2. Prádlo před vložením do spotřebiče protřepte.
3. Vložte prádlo do bubnu kus po kuse. Nevkládejte do bubnu příliš mnoho prádla.
4. Dvířka dobře zavřete.









- !** **POZOR!**  
Ujistěte se, že mezi těsněním a dvířky nezůstane žádné prádlo, aby nedošlo k úniku vody a poškození prádla.

- i** Praním tkanin, které jsou silně znečištěné olejem nebo tukem, by se mohly poškodit pryžové součásti pračky.

## 10.3 Plnění pracího prostředku a přísad

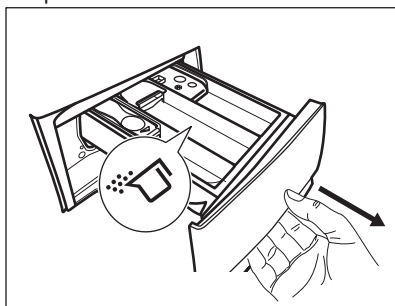


	Komora pro fázi předpírky, pro program namáčení nebo pro odstraňovač skvrn.
	Komora pro fázi praní.
	Komora na tekuté přísady (aviváž, škrob).
<b>MAX</b>	Značka maximálního množství pro tekuté přísady.
	Klapka pro práškový nebo tekutý prací prostředek.

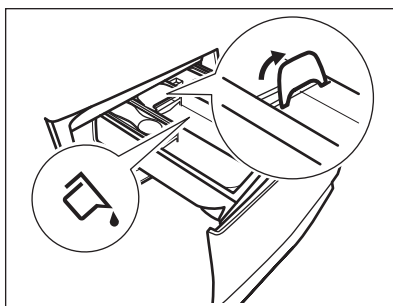
-  Vždy se řiďte pokyny na balení pracích prostředků. Doporučujeme však nepřekračovat maximální vyznačené množství (**MAX**). Toto množství však zaručí nejlepší výsledky praní.
-  V případě potřeby po pracím programu odstraňte z dávkovače zbytky pracího prostředku.

## 10.4 Zkontrolujte polohu klapky pracího prostředku

1. Vytáhněte dávkovač pracího prostředku až na doraz.

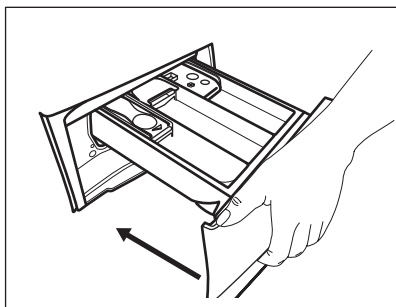


2. Stiskněte páčku dolů a dávkovač vyjměte.
3. Při použití práškového pracího prostředku otočte klapku nahoru.
4. Při použití tekutého pracího prostředku otočte klapku dolů.



S klapkou **DOLE**:

- Nepoužívejte gelové nebo husté tekuté prací prostředky.
  - Nepřekračujte dávku tekutého pracího prostředku uvedenou na klapce.
  - Nenastavujte fázi předpírky.
  - Nepoužívejte funkci odloženého startu.
5. Odměřte prací prostředek a aviváž.
  6. Opatrně zavřete dávkovač pracího prostředku.



Ujistěte se, že klapka při zasunutí zásuvky nepřekáží.

## 10.5 Nastavení programu

1. Pootočte voličem programů na volbu požadovaného pracovního programu.

Ukazatel tlačítka Start/Pauza bliká. Na displeji se zobrazí délka programu.

2. Změnu teploty nebo rychlosti odstředování provedete stisknutím příslušných tlačítek.
3. V případě potřeby nastavte jednu či více funkcí stisknutím příslušných tlačítek. Na displeji se zobrazí příslušné ukazatele a poskytované údaje se změní odpovídajícím způsobem.

V případě, že určitá volba **není možná**, zazní zvukový signál.

## 10.6 Spuštění programu

Stisknutím tlačítka Start/Pauza program spustíte. Příslušný ukazatel přestane blikat a trvale se zobrazuje. Program se spustí a dvířka se zablokují. Na displeji se zobrazí ukazatel .

Před naplněním spotřebiče vodou může krátce pracovat vypouštěcí čerpadlo.

## 10.7 Spuštění programu s odloženým startem

1. Opakovaně stiskněte tlačítko Odložený start , dokud se na displeji

nezobrazí požadovaný čas prodlevy. Na displeji se zobrazí ukazatel .

2. Stiskněte tlačítko Start/Pauza . Dvířka spotřebiče se zablokují a spustí se odpočet do odloženého startu. Na displeji se zobrazí ukazatel . Po dokončení odpočtu se automaticky spustí zvolený program.

## Zrušení odloženého startu po spuštění odpočtu

Zrušení odloženého startu:

1. Stisknutím tlačítka Start/Pauza pozastavte chod spotřebiče. Příslušný ukazatel začne blikat.
2. Opakovaně stiskněte tlačítko Odložený start , dokud se na displeji nezobrazí a ukazatel se nepřestane zobrazovat.
3. Opětovným stisknutím tlačítka Start/Pauza program okamžitě spustíte.

## Změna odloženého startu po spuštění odpočtu

Změna odloženého startu:

1. Stisknutím tlačítka Start/Pauza pozastavte chod spotřebiče. Příslušný ukazatel začne blikat.
2. Opakovaně stiskněte tlačítko Odložený start , dokud se na displeji nezobrazí požadovaný čas prodlevy.
3. Opětovným stisknutím tlačítka Start/Pauza spustíte nový odpočet.

## 10.8 Detekce náplně systému SensiCare



Po stisknutí tlačítka Start/Pauza .

1. Systém SensiCare spustí detekci hmotnosti náplně prádla a vypočítá reálnou délku programu. Čárkové ukazatele funkce Časový manažer nacházející se pod číslicemi s časovým údajem během této fáze zobrazují jednoduchou animaci.

- Po asi 15-20 minutách se čárkové ukazatele funkce Časový manažer přestanou zobrazovat a zobrazí se délka nového cyklu. Spotřebič automaticky upravuje délku programu podle náplně, aby bylo dosaženo skvělých výsledků praní za co nejkratší možnou dobu.

## 10.9 Přerušení programu a změna funkcí


Při spuštěném programu můžete změnit  **pouze určité**  funkce:

- Stiskněte tlačítko Start/Pauza . Příslušný ukazatel začne blikat.
- Změňte funkce. Údaje poskytované na displeji se změní odpovídajícím způsobem.
- Stiskněte opět tlačítko Start/Pauza .



Prací program bude pokračovat.

## 10.10 Zrušení probíhajícího programu

- Stisknutím tlačítka Zap./Vyp. zrušíte program a vypnete spotřebič.
- Stisknutím tlačítka Zap./Vyp. opětovně zapnete spotřebič.


 Pokud již byla dokončena fáze systému SensiCare a již započalo napouštění vody, nový program se spustí  **bez zopakování fáze systému SensiCare** . Voda a prací prostředek nebudou vypuštěny, aby se zabránilo plýtvání.

Existuje ještě další způsob zrušení:



- Otočte voličem do polohy „Reset“ .
- Počkejte jednu sekundu. Na displeji se zobrazí .

Nyní můžete zadat nový prací program.

## 10.11 Otevření dvířek - Vložení oblečení


 Pokud je teplota a hladina vody v bubnu příliš vysoká anebo se buben stále otáčí, nelze dvířka otevřít.


Zatímco probíhá program nebo odpočet odloženého startu, dvířka spotřebiče jsou zablokována.

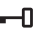
- Stiskněte tlačítko Start/Pauza . Na displeji se přestane zobrazovat příslušný ukazatel zablokování dvířek.
- Otevřete dvířka spotřebiče. V případě potřeby vložte nebo vyjměte prádlo.
- Zavřete dvířka a stiskněte tlačítko Start/Pauza .

Program nebo odpočet odloženého startu bude pokračovat.


## 10.12 Konec programu

Po dokončení programu se spotřebič automaticky zastaví. Zazní zvuková signalizace (pokud je zapnutá). Na displeji se zobrazí .

Zhasne kontrolka tlačítka Start/Pauza .

Dvířka se odblokují a ukazatel  zhasne.





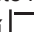



- Stisknutím tlačítka Zap./Vyp. vypnete spotřebič. Po pěti minutách od konce programu funkce úspory energie spotřebič automaticky vypne.

 Při opětovném zapnutí spotřebiče se na displeji zobrazí konec předchozího programu. Otočením voliče programu nastavte nový program.

- Vyjměte prádlo ze spotřebiče.
- Zkontrolujte, zda je buben prázdný.
- Nechte dvířka a zásuvku dávkovače pracího prostředku lehce otevřené, abyste zabránili vzniku plísní a nepříjemných pachů.
- Zavřete vodovodní kohoutek.

## 10.13 Vypouštění vody po dokončení programu

Pokud jste zvolili program nebo funkci, která nevypustí vodu z posledního máchání, program se dokončí, ale:


- V části určené pro čas se zobrazí  a na displeji se zobrazí ukazatel zablokovaných dvířek .
  - Buben se stále pravidelně otáčí, aby se zabránilo zmačkání prádla.
  - Dvířka zůstanou zablokována.
  - Před otevřením dvířek je nutné vypustit vodu:
1. V případě potřeby stiskněte tlačítko Odstřed. , abyste snížili rychlost odstředování navrženou spotřebičem.
  2. Stiskněte tlačítko Start/Pauza :
    - Pokud jste nastavili Zastavení máchání , spotřebič vypustí vodu a odstředí prádlo.
    - Pokud jste nastavili Noční cyklus , spotřebič pouze vypustí vodu.
- Ukazatel funkce Zastavení máchání  se přestane zobrazovat.
3. Po dokončení programu a zhasnutí ukazatele zablokovaných dvířek  můžete dvířka otevřít.

4. Stisknutím tlačítka Zap./Vyp. na několik sekund vypnete spotřebič.

## 10.14 Funkce pohotovostního režimu

Funkce pohotovostního režimu spotřebič automaticky vypne za účelem snížení spotřeby energie, když:

- Spotřebič nepoužíváte po dobu pěti minut. Stisknutím tlačítka Zap./Vyp. opětovně zapnete spotřebič.
- Po pěti minutách od konce pracího programu Stisknutím tlačítka Zap./Vyp. opětovně zapnete spotřebič. Na displeji se zobrazí délka posledního zvoleného programu. Otočením voliče programu nastavte nový program.

Je-li volič otočen do polohy „Reset“ , spotřebič se automaticky vypne za 30 sekund.



Pokud jste nastavili program nebo funkci, která končí s vodou v bubnu, funkce pohotovostního režimu **nevypne** spotřebič a nepřipomene vám, abyste vypustili vodu.

## 11. TIPY A RADY



### VAROVÁNÍ!

Viz kapitoly o bezpečnosti.

### 11.1 Vkládání náplně prádla

- Prádlo rozdělte na: bílé, barevné, syntetické, jemné a vlněné.
- Řiďte se pokyny na etiketách praného prádla.
- Neperte současně bílé a barevné prádlo.
- Některé barevné oblečení může během prvního praní pouštět barvu. Doporučujeme proto, abyste jej při několika prvních praních prali odděleně.
- Zapněte knoflíky polštářů, zatáhněte zipy, zapněte háčky a patenty. Svažte pásky.
- Vyprázdněte kapsy a jednotlivé kusy prádla rozložte.
- Vícevrstvé tkaniny, vlněné prádlo a prádlo s potiskem či obrázky obraťte naruby.
- Odolné skvrny předem ošetřete.
- Silně zašpiněné skvrny vyperte pomocí speciálního pracího prostředku.
- U záclon postupujte opatrně. Odstraňte háčky a záclony vložte do pracího pytle nebo povlečení na polštář.
- Neperte nezaobroubené prádlo nebo prádlo, které se zatrhává. Při praní malých nebo jemných kusů prádla používejte prací pytel (např. podprsenky s kovovými kosticemi, opasky, punčochové kalhoty apod.).

- Velmi malá náplň prádla může způsobit problémy s vyvážením během fáze odstředování, což vede k nadměrným vibracím. Pokud k tomu dojde:
  - a. pozastavte program a otevřete dvířka (Viz „Otevření dvířek spotřebiče během programu nebo odloženého startu“);
  - b. ručně rozložte prádlo rovnoměrně ve vaně spotřebiče;
  - c. stiskněte tlačítko Start/Pauza. Odstředovací fáze bude pokračovat.
- nebo speciální prací prostředky pouze pro vlnu.
- Nemíchejte různé typy pracích prostředků.
- Abyste chránili životní prostředí, nepoužívejte větší než doporučené množství pracího prostředku.
- Řiďte se pokyny na balení pracích prostředků a ostatních přísad, aniž byste překročili vyznačené maximální množství (**MAX**).
- Používejte doporučené prací prostředky odpovídající druhu a barvě tkanin, teplotě pracího programu a míře zašpinění.

## 11.2 Odolné skvrny

U některých skvrn voda a prací prostředek nestačí.

Takovéto skvrny doporučujeme předem ošetřit před vložením příslušných kusů prádla do spotřebiče.

K dispozici jsou speciální odstraňovače skvrn. Použijte speciální odstraňovač skvrn vhodný pro daný druh skvrny a tkaniny.

## 11.3 Prací prostředky a ostatní přípravky

- Používejte výhradně prací prostředky a ostatní přípravky určené speciálně pro pračky:
  - práškové prací prostředky pro všechny druhy tkanin, s výjimkou jemných tkanin. Pro bílé prádlo a dezinfekci prádla použijte nejlépe práškové prací prostředky obsahující bělidlo.
  - tekuté prací prostředky, přednostně pro prací programy s nízkou prací teplotou (max. 60 °C), pro všechny druhy tkanin

## 11.4 Ekologické rady

- Běžně zašpiněné prádlo perte pomocí programu bez předpírky.
- Vždy spouštějte prací program s maximální možnou náplní prádla.
- Když předem ošetříte skvrny nebo použijete odstraňovač skvrn, nastavte program s nízkou teplotou.
- Pro používání správného množství pracího prostředku zkontrolujte tvrdost vody ve vašem vodovodním řadu. Viz „Tvrdost vody“.

## 11.5 Tvrdost vody

Pokud je tvrdost vody ve vaší oblasti vysoká či střední, doporučujeme používat změkčovač vody určený pro pračky. V oblastech s měkkou vodou není změkčovač vody nutné používat.

Tvrdost vody ve vaší oblasti zjistíte u místní vodárenské společnosti.

Používejte správné množství změkčovače vody. Dodržujte pokyny uvedené na balení těchto výrobků.

# 12. ČIŠTĚNÍ A ÚDRŽBA



### VAROVÁNÍ!

Viz kapitoly o bezpečnosti.



### POZOR!

Nepoužívejte alkohol, rozpouštědla ani chemické výrobky.

## 12.1 Čištění vnějších ploch

Spotřebič čistěte pouze pomocí jemného mycího prostředku a vlažné vody. Všechny plochy důkladně osušte.



**POZOR!**

Kovové plochy nečistěte pomocí prostředků na bázi chlóru.

## 12.2 Odstraňování vodního kamene



Pokud je tvrdost vody ve vaší oblasti vysoká či střední, doporučujeme používat odvápnovací prostředek určený pro pračky.

Pravidelně kontrolujte usazování vodního kamene v bubnu.

Běžné prací prostředky již obsahují přípravky na změkčování vody, přesto však doporučujeme občas spustit program s prázdným bubnem a přípravkem na odstraňování vodního kamene.



Vždy dodržujte pokyny uvedené na balení těchto výrobků.

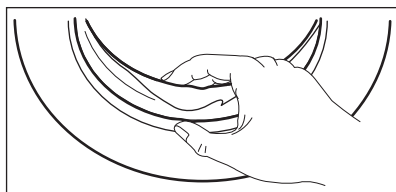
## 12.3 Údržbové praní

Opakované a dlouhodobé používání nízkoteplotních programů může způsobit usazování pracího prostředku, zbytků vláken či bakteriální růst uvnitř bubnu a vany. To může vést ke vzniku nepříjemných zápachů a plísní. K eliminaci těchto nánosů a vyčištění vnitřních částí spotřebiče pravidelně provádějte údržbové praní (alespoň jednou měsíčně).



Viz část „Čištění bubnu“.

## 12.4 Těsnění dvířek



Pravidelně kontrolujte těsnění a odstraňte všechny předměty zachycené uvnitř.

## 12.5 Čištění bubnu

Pravidelně kontrolujte buben, zda se na něm netvoří stopy rzi.

Vyčistěte buben pomocí speciálního přípravku na nerezovou ocel.



Vždy dodržujte pokyny uvedené na balení těchto výrobků.

K důkladnému vyčištění:

- Vyměňte všechno prádlo z bubnu.
  - Zvolte program Bavlna s nejvyšší teplotou
- Přidejte do prázdného bubnu malé množství práškového pracího prostředku, aby se vypláchny veškeré zbytky.



Občas se může na konci programu na displeji zobrazit ikona

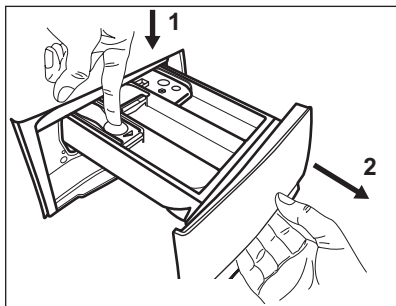


Jedná se o doporučení provést „čištění bubnu“.

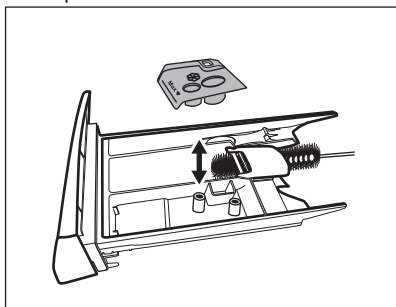
## 12.6 Čištění dávkovače pracího prostředku

Abyste zabránili možnému usazování suchého pracího prostředku nebo chuchvalců aviváže či tvorbě plísní v zásuvce pracího prostředku, jednou za čas proveďte následující čištění:

1. Otevřete zásuvku. Zatlačte západku směrem dolů podle vyobrazení a zásuvku vytáhněte.



2. Odstraňte horní část komory na přísady, abyste usnadnili čištění, a vypláchněte ji pod tekoucí teplou vodou, abyste odstranili jakékoliv stopy nahromaděného pracího prostředku. Po vyčištění vraťte horní část zpět na místo.



3. Ujistěte se, že jste z horní a dolní části výklenku odstranili veškeré

## 12.7 Čištění vypouštěcího čerpadla

Filtr vypouštěcího čerpadla pravidelně kontrolujte a čistěte.

Vypouštěcí čerpadlo vyčistěte, když:

- Spotřebič nevypouští vodu.
- Buben se neotáčí.
- Spotřebič vydává nezvyklý hluk z důvodu ucpaného vypouštěcího čerpadla.
- Na displeji se zobrazí výstražný kód **E20**

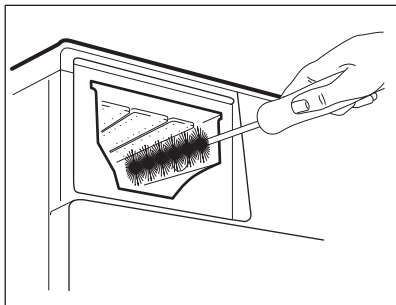


### VAROVÁNÍ!

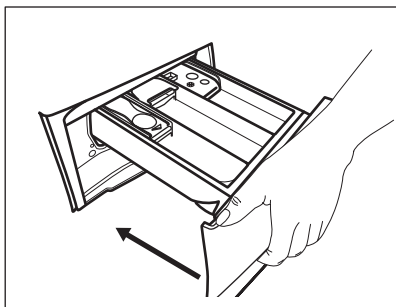
- Vytáhněte zástrčku ze síťové zásuvky.
- Filtr neodstraňujte, pokud spotřebič pracuje.
- Čerpadlo nečistěte, pokud je voda ve spotřebiči horká. Vyčkejte, dokud voda nevychladne.
- Opakovaným zavíráním a otvíráním ventilu opakujte krok 3, dokud nepřestane vytékat voda.

Připravte si hadr na utírání vody, která by mohla při odmontování filtru vytéct.

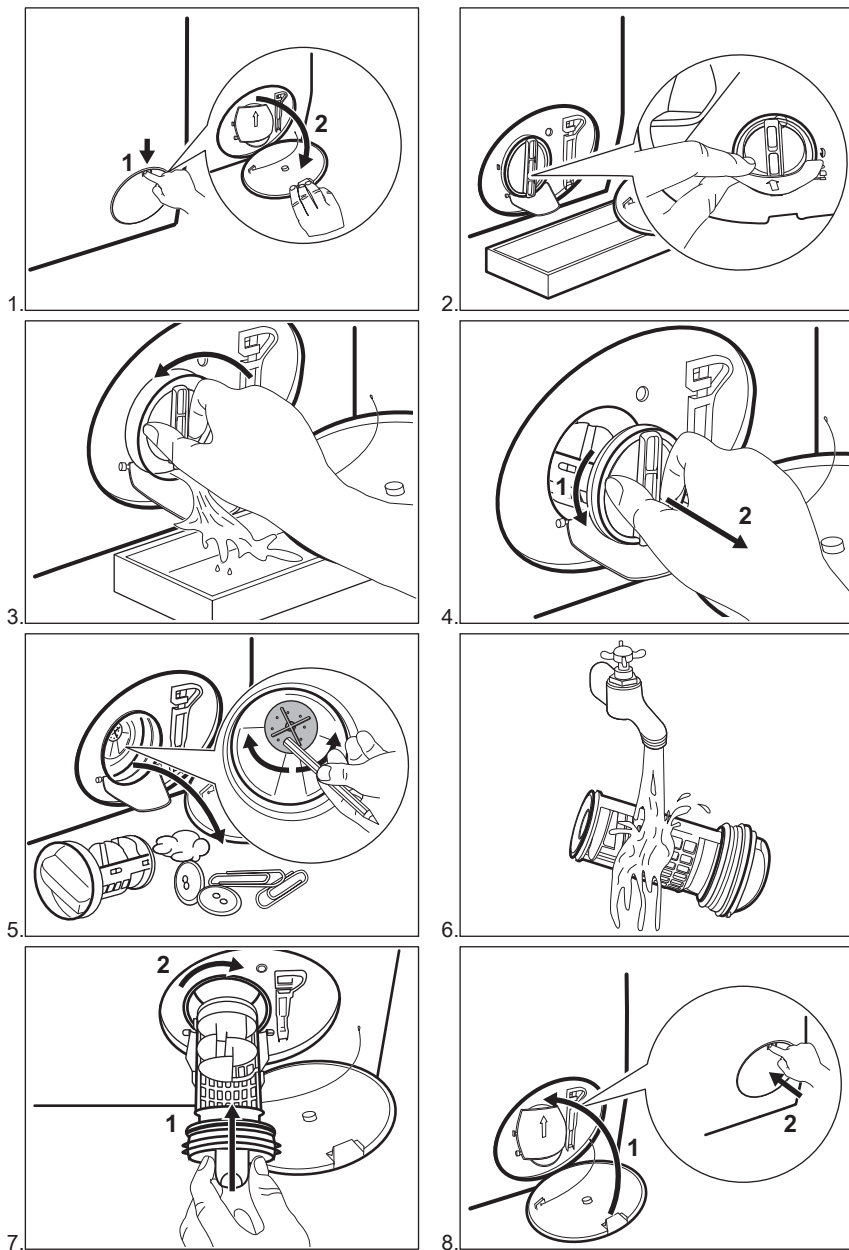
zbytky pracího prostředku. K vyčištění výklenku použijte malý kartáč.



4. Zasuňte zásuvku na prací prostředky do vodicích kolejniček a zavřete ji. Spusťte program máchání bez prádla v bubnu.



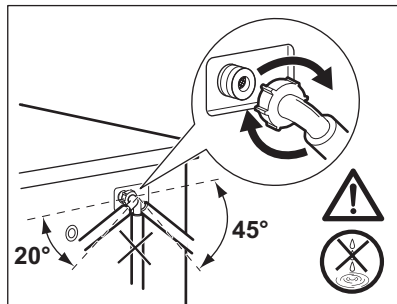
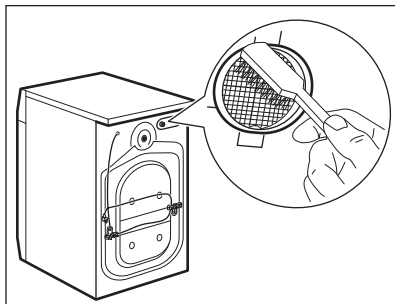
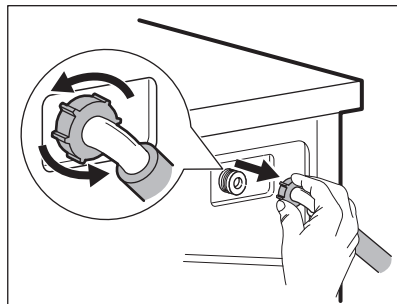
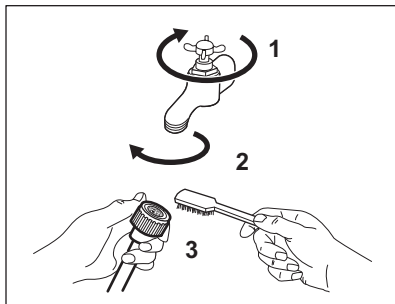
K vyčištění čerpadla postupujte následovně:



**VAROVÁNÍ!**

Ujistěte se, že se oběžné kolo čerpadla může otáčet. Pokud se neotáčí, obraťte se na autorizované servisní středisko. Ujistěte se také, že jste filtr správně utáhli, abyste zabránili únikům vody.

## 12.8 Čištění přívodní hadice a filtru přívodního ventilu



## 12.9 Nouzové vypouštění

Pokud spotřebič nemůže vypustit vodu, proveďte postup popsáný v odstavci „Čištění vypouštěcího filtru“. Je-li to nutné, čerpadlo vyčistěte.

## 12.10 Opatření proti vlivu mrazu

Pokud spotřebič instalujete v místě, kde může teplota klesnout na hodnoty kolem 0 °C, vypusťte zbylou vodu z přívodní hadice a vypouštěcího čerpadla.

1. Vytáhněte zástrčku ze síťové zásuvky.

2. Zavřete vodovodní kohoutek.
3. Oba konce přívodní hadice vložte do nádoby a nechte z hadice vytéct vodu.
4. Vyprázdněte vypouštěcí čerpadlo. Viz nouzové vypouštění.
5. Když je vypouštěcí čerpadlo prázdné, namontujte přívodní hadici zpět.



### VAROVÁNÍ!

Před opětovným použitím spotřebiče se ujistěte, že je okolní teplota vyšší než 0 °C.

Výrobce neručí za škody způsobené nízkými teplotami.

## 13. ODSTRAŇOVÁNÍ ZÁVAD



### VAROVÁNÍ!

Viz kapitoly o bezpečnosti.

### 13.1 Úvod

Spotřebič nezačne pracovat nebo se během provozu zastavuje.


Nejprve zkuste najít řešení problému (viz tabulka). Pokud problém přetrvává, obraťte se na autorizované servisní středisko.

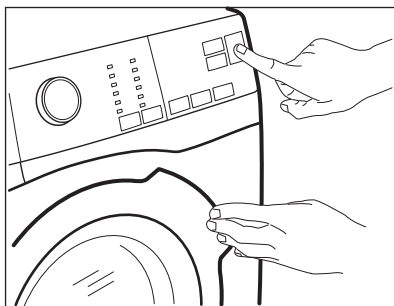
**U závažných problémů zazní zvuková signalizace, na displeji se zobrazí**

**výstražný kód a tlačítko Start/Pauza**

▶ **může začít nepřetržitě blikat:**

- **E 10** - Spotřebič se neplní správně vodou. Znovu zapněte spotřebič stisknutím tlačítka Start/Pauza ▶. Po pěti sekundách se odblokují dvířka.
- **E 20** - Spotřebič nevypouští vodu.
- **E 40** - Dvířka spotřebiče jsou otevřená nebo nejsou správně zavřená. Zkontrolujte dvířka!

**i** Je-li spotřebič přeplněný, vyjměte z bubnu některé kusy prádla nebo držte dvířka dovněra a současně stiskněte tlačítko Start/Pauza ▶, dokud ukazatel  nepřestane blikat (viz obrázek níže).



- **E 40** - Napájení ze sítě je nestabilní. Vyčkejte, dokud nebude napájení v síti stabilní.
- **E 9 1** - Chyba v komunikaci mezi elektronickými prvky spotřebiče. Spotřebič vypněte a znovu zapněte. Program se nedokončil správně nebo se spotřebič vypnul příliš brzy. Pokud se výstražný kód na displeji zobrazí znovu, kontaktujte autorizované servisní středisko.

**VAROVÁNÍ!**

Před každou kontrolou spotřebič vypněte.

**13.2 Možné závady**

Problém	Možné řešení
Nespustil se program.	<ul style="list-style-type: none"> <li>• Ujistěte se, že je zástrčka zapojená do síťové zásuvky.</li> <li>• Přesvědčte se, že jsou dvířka spotřebiče zavřená.</li> <li>• Ujistěte se, že není poškozená domovní pojistka či jistič.</li> <li>• Ujistěte se, že jste stiskli Start/Pauza ▶.</li> <li>• Pokud je nastaven odložený start, zrušte jej nebo vyčkejte do konce odpočtu.</li> <li>• Vypněte funkci dětské bezpečnostní pojistky, pokud je zapnutá.</li> <li>• Zkontrolujte polohu voliče u zvoleného programu.</li> </ul>

Problém	Možné řešení
Spotřebič se neplní vodou správně.	<ul style="list-style-type: none"> <li>• Zkontrolujte, zda je vodovodní kohoutek otevřený.</li> <li>• Ujistěte se, že není příliš malý tlak na přívodu vody. Ohledně těchto informací se obraťte na místní vodárenský podnik.</li> <li>• Ujistěte se, že není zanesený vodovodní kohoutek.</li> <li>• Ujistěte se, že přívodní hadice není přehnutá, poškozená či přiskřípnutá.</li> <li>• Ujistěte se, že je přívodní hadice správně umístěná.</li> </ul>
Spotřebič se naplní vodou a okamžitě se vypustí.	<ul style="list-style-type: none"> <li>• Ujistěte se, že je vypouštěcí hadice ve správné poloze. Hadice může být umístěna příliš nízko. Viz „Pokyny k instalaci“.</li> </ul>
Spotřebič nevypouští vodu.	<ul style="list-style-type: none"> <li>• Ujistěte se, že není zanesený sifon.</li> <li>• Ujistěte se, že vypouštěcí hadice není přehnutá či přiskřípnutá.</li> <li>• Ujistěte se, že není zanesený vypouštěcí filtr. Filtr v případě potřeby vyčistěte. Řiďte se částí „Čištění a údržba“.</li> <li>• Ujistěte se, že je vypouštěcí hadice správně umístěná.</li> <li>• Nastavte vypouštěcí program, pokud jste zvolili program bez vypouštěcí fáze.</li> <li>• Nastavte vypouštěcí program, pokud jste zvolili funkci, která končí s vodou ve vaně.</li> </ul>
Odstředovací fáze neprobíhá nebo prací program trvá déle než obvykle.	<ul style="list-style-type: none"> <li>• Nastavte program odstředování.</li> <li>• Ujistěte se, že není zanesený vypouštěcí filtr. Filtr v případě potřeby vyčistěte. Řiďte se částí „Čištění a údržba“.</li> <li>• Ručně rozložte prádlo v bubnu a spusťte odstředovací fázi znovu. Tento problém může být způsoben potížími s vyvážením.</li> </ul>
Na podlaze je voda.	<ul style="list-style-type: none"> <li>• Ujistěte se, že spojky na vodních hadicích jsou těsné a neuniká z nich žádná voda.</li> <li>• Ujistěte se, že přívodní a vypouštěcí hadice není poškozená.</li> <li>• Ujistěte se, že používáte správný prací prostředek ve správném množství.</li> </ul>
Nelze otevřít dvířka spotřebiče.	<ul style="list-style-type: none"> <li>• Ujistěte se, že byl zvolen prací program, který končí s vodou v bubnu.</li> <li>• Ujistěte se, že se prací program dokončil.</li> <li>• Nastavte vypouštěcí či odstředovací program, pokud je v bubnu voda.</li> <li>• Ujistěte se, že je spotřebič zapojen do elektrické sítě.</li> <li>• Tento problém může být způsoben poruchou spotřebiče. Kontaktujte autorizované servisní středisko.</li> </ul>



Problém	Možné řešení
Spotřebič vydává ne- zvyklý hluk a vibruje.	<ul style="list-style-type: none"> <li>• Ujistěte se, že je spotřebič správně vyrovnán. Viz „Pokyny k instalaci“.</li> <li>• Ujistěte se, že jste odstranili veškerý obalový materiál a přepravní šrouby. Viz „Pokyny k instalaci“.</li> <li>• Do bubnu přidejte více prádla. Může se jednat o příliš malou náplň.</li> </ul>
Délka programu se zvyšuje či snižuje během provádění programu.	<ul style="list-style-type: none"> <li>• Systém SensiCare dokáže upravit délku programu na základě typu a množství prádla. Viz „Detekce náplně Systému SensiCare“ v kapitole „Denní používání“.</li> </ul>
Neuspokojivé výsledky praní.	<ul style="list-style-type: none"> <li>• Zvyšte množství pracího prostředku nebo použijte jiný.</li> <li>• Před vypráním prádla odstraňte odolné skvrny pomocí speciálního přípravku.</li> <li>• Nastavte správnou teplotu.</li> <li>• Snižte náplň prádla.</li> </ul>
Příliš mnoho pěny v bubnu během pracího programu.	<ul style="list-style-type: none"> <li>• Snižte množství pracího prostředku.</li> </ul>
Po pracím programu jsou v zásuvce dávkovače nějaké zbytky pracího prostředku.	<ul style="list-style-type: none"> <li>• Ujistěte se, že je klapka ve správné poloze (NAHOŘE pro práškový prací prostředek - DOLE pro tekutý prací prostředek).</li> <li>• Ujistěte se, že jste použili dávkovač pracího prostředku v souladu s pokyny v tomto návodu k použití.</li> </ul>

Po kontrole spotřebič zapněte. Program bude pokračovat od okamžiku, ve kterém byl přerušen.

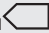


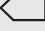
Pokud se problém objeví znovu, obraťte se na autorizované servisní středisko.

Pokud se na displeji zobrazí jiné výstražné kódy. Vypněte a zapněte spotřebič. Pokud problém přetrvává, obraťte se na autorizované servisní středisko.

## 14. ÚDAJE O SPOTŘEBĚ

	Uvedené hodnoty byly získány v laboratorních podmínkách za použití příslušných norem. Údaje se mohou měnit vlivem různých příčin: množství a typ prádla a teplota prostředí. Na délku pracího programu může mít vliv také tlak vody, síťové napětí a teplota přiváděné vody.
	Technické údaje mohou být měněny bez předchozího ohlášení s cílem zlepšování kvality výrobku.

Programy	Náplň (kg)	Spotřeba energie (kWh)	Spotřeba vody (litry)	Přibližná délka programu (minuty)	Zbytková vlhkost (%) <sup>1)</sup>
Bavlna 60 °C	8	1,35	70	159	52

Programy	Náplň (kg)	Spotřeba energie (kWh)	Spotřeba vody (litry)	Přibližná délka programu (minuty)	Zbytková vlhkost (%) <sup>1)</sup>
Bavlna 40 °C	8	0,87	69	158	52
Syntetika 40 °C	3	0,60	56	103	35
Jemné 40 °C	3	0,55	59	81	35
Vlna 30 °C	2	0,30	53	57	30
<b>Standardní programy pro bavlnu</b> 					
Standardní 60 °C program pro bavlnu 	8	0,96	52	244	52
Standardní 60 °C program pro bavlnu 	4	0,73	40	210	52
Standardní 40 °C program pro bavlnu 	4	0,62	41	196	52

<sup>1)</sup> Na konci odstředovací fáze.

Režim vypnuto (W)	Režim zapnuto (W)
0.48	0.48

Údaje ve výše uvedené tabulce splňují nařízení Evropské komise 1015/2010, kterým se provádí směrnice 2009/125/ES.

## 15. TECHNICKÉ ÚDAJE

Rozměry	Šířka / Výška / Hloubka / Celková hloubka	600 mm/ 850 mm/ 571 mm/ 600 mm
Připojení k elektrické síti	Napětí Celkový příkon Pojistka Frekvence	230 V 2 200 W 10 A 50 Hz
Úroveň ochrany proti průniku pevných částic a vlhkosti, kterou zajišťuje ochranný kryt s výjimkou míst, kde není nízkonapěťové vybavení chráněno proti vlhkosti		IPX4
Tlak přívodu vody	Minimální Maximální	0,5 bar (0,05 MPa) 8 bar (0,8 MPa)
Přívod vody <sup>1)</sup>		Studená voda



Maximální množství prádla	Bavlna	8 kg
Třída energetické účinnosti		A+++
Rychlost odstředování	Maximální	1400 ot/min

1) Přívodní hadici připojte ke kohoutku se závitem 3/4" .

## 16. PŘÍSLUŠENSTVÍ

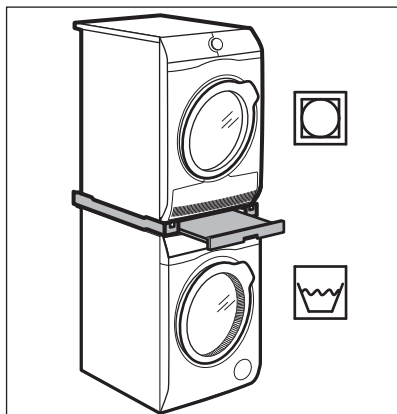
### 16.1 Souprava fixovacích destiček (4055171146)

Dostupné u vašeho autorizovaného prodejce.

Pokud spotřebič instalujete na podstavec, zajistěte jej pomocí fixovacích destiček.

Pozorně si přečtěte pokyny dodané spolu s příslušenstvím.

### 16.2 Spojovací sada



Bubnovou sušičku lze umístit na pračku **pouze za použití správné spojovací sady vyrobené a schválené společností ELECTROLUX.**

- i** Ověřte kompatibilitu spojovací sady podle hloubky vašich spotřebičů.

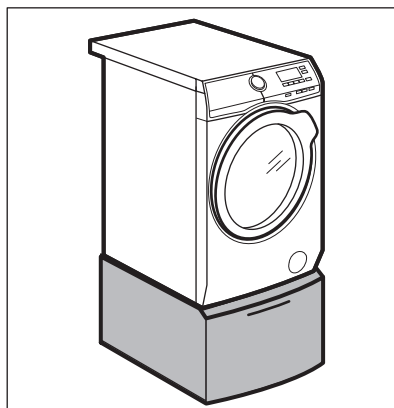
Spojovací sadu lze použít pouze se spotřebiči uvedenými na letáku, který se dodává spolu s příslušenstvím.

Pozorně si přečtěte pokyny dodané spolu se spotřebičem a příslušenstvím.



**VAROVÁNÍ!**  
Bubnovou sušičku neumísťujte pod pračku.

### 16.3 Podstavec se zásuvkou



Slouží ke zvýšení vašeho spotřebiče a usnadňuje vkládání a vyjímání prádla.

Zásuvku lze použít k uložení prádla např.: ručníky, čisticí prostředky a dále.


Pozorně si přečtěte pokyny dodané spolu s příslušenstvím.


**16.4** K dispozici v internetovém obchodě <https://shop.electrolux.com.au/> nebo u autorizovaného prodejce



Pouze správné příslušenství schválené společností ELECTROLUX zajistí bezpečnostní standardy spotřebiče. Při použití neschválených součástí budou jakékoliv záruční nároky neplatné.

## 17. POZNÁMKY K OCHRANĚ ŽIVOTNÍHO PROSTŘEDÍ

Recyklujte materiály označené symbolem . Obaly vyhodte do příslušných odpadních kontejnerů k recyklaci. Pomáhejte chránit životní prostředí a lidské zdraví a recyklovat elektrické a elektronické spotřebiče

určené k likvidaci. Spotřebiče označené příslušným symbolem  nelikvidujte spolu s domovním odpadem. Spotřebič odevzdejte v místním sběrném dvoře nebo kontaktujte místní úřad.

# OBSAH

1. BEZPEČNOSTNÉ INFORMÁCIE.....	36
2. BEZPEČNOSTNÉ POKYNY.....	37
3. INŠTALÁCIA.....	39
4. POPIS VÝROBKU.....	43
5. OVLÁDACÍ PANEL.....	43
6. VOLIČE A TLAČIDLÁ.....	45
7. PROGRAMY.....	47
8. NASTAVENIA.....	52
9. PRED PRVÝM POUŽITÍM.....	53
10. KAŽDODENNÉ POUŽÍVANIE.....	53
11. TIPY A RADY.....	57
12. OŠETROVANIE A ČISTENIE.....	59
13. RIEŠENIE PROBLÉMOV.....	63
14. SPOTREBA.....	66
15. TECHNICKÉ ÚDAJE.....	66
16. PRÍSLUŠENSTVO.....	67

## MYSLÍME NA VÁS

Ďakujeme, že ste si kúpili spotrebič značky Electrolux. Vybrali ste si výrobok, ktorý v sebe skrýva desaťročia odborných skúseností a inovácií. Je dômyselný a štýlový a pri jeho navrhovaní sme mysleli predovšetkým na vás. Pri každom použití si tak môžete byť istí, že dosiahnete vynikajúce výsledky.

Vítajte vo svete Electrolux.

**Navštívte našu internetovú stránku, kde nájdete:**



Tipy na používanie, brožúry, pokyny na riešenie problémov a informácie o údržbe:

**[www.electrolux.com/webselfservice](http://www.electrolux.com/webselfservice)**



Zaregistrujte si výrobok a využívajte ešte lepšie služby:

**[www.registerelectrolux.com](http://www.registerelectrolux.com)**



Môžete si kúpiť príslušenstvo, spotrebný materiál a originálne náhradné diely pre váš spotrebič:


**[www.electrolux.com/shop](http://www.electrolux.com/shop)**


## STAROSTLIVOSŤ A SLUŽBY ZÁKAZNÍKOM

Odporúčame, aby ste používali originálne náhradné diely.

Keď budete kontaktovať autorizované servisné stredisko, nezabudnite si pripraviť nasledujúce údaje: Model, číslo výrobku, sériové číslo.

Tieto informácie nájdete na typovom štítku.

 Varovanie/upozornenie – Bezpečnostné pokyny

 Všeobecné informácie a tipy

 Ochrana životného prostredia

Vyhradzujeme si právo na zmeny bez predchádzajúceho upozornenia.

## 1. ⚠ BEZPEČNOSTNÉ INFORMÁCIE

Pred inštaláciou a používaním spotrebiča si pozorne prečítajte priložený návod na používanie. Výrobca nezodpovedá za telesnú ujmu ani za škody spôsobené nesprávnou montážou alebo používaním. Tieto pokyny uskladnite na bezpečnom a prístupnom mieste, aby ste do nich mohli v budúcnosti nahliadnuť.

### 1.1 Bezpečnosť detí a zraniteľných osôb

- Tento spotrebič smú používať deti staršie ako 8 rokov a osoby so zníženou fyzickou, zmyslovou alebo psychickou spôsobilosťou alebo nedostatkom skúseností a znalostí, iba ak sú pod dozorom zodpovednej osoby alebo ak boli zodpovednou osobou poučené o bezpečnom používaní spotrebiča a rozumejú prípadným rizikám.
- Nedovoľte, aby sa deti hrali so spotrebičom.
- Deti do 3 rokov vrátane sa nesmú nikdy približovať k spotrebiču, keď je v prevádzke.
- Obaly vždy uschovajte mimo dosah detí a náležite ich zlikvidujte.
- Pracie prostriedky uschovajte mimo dosahu detí.
- Keď sú dvierka otvorené, nedovoľte deťom a domácim zvieratám, aby sa k nim priblížili.
- Ak má spotrebič detskú poistku, mala by byť zapnutá.
- Deti nesmú spotrebič bez dozoru čistiť ani vykonávať žiadnu údržbu na spotrebiči.

### 1.2 Všeobecné bezpečnostné pokyny

- Nemeňte technické parametre tohto spotrebiča.
- Neprekračujte maximálnu náplň 8 kg (pozrite si kapitolu „Tabuľka programov“).
- Prevádzkový tlak vody v mieste vstupu vody z prípojky musí byť v rozmedzí od 0,5 barov (0,05 MPa) do 8 barov (0,8 MPa).

- Vetrací otvor v dolnej časti spotrebiča nesmie byť zakrytý kobercom, podložkou ani inou pokrývkou podlahy.
- Spotrebič treba zapojiť do vodovodnej siete pomocou novej dodanej súpravy hadíc alebo iných nových súprav hadíc dodaných autorizovaným servisným strediskom.
- Staré súpravy hadíc sa nesmú opätovne použiť.
- Ak je poškodený elektrický napájací kábel, musíte ho dať vymeniť u výrobcu, v autorizovanom servisnom stredisku alebo u kvalifikovanej osoby, aby sa predišlo nebezpečenstvu.
- Pred vykonávaním údržby spotrebič vypnite a vytiahnite jeho zástrčku zo sieťovej zásuvky.
- Na čistenie spotrebiča nepoužívajte prúd vody pod tlakom a/alebo paru.
- Vyčistite spotrebič vlhkou handrou. Používajte iba neutrálne saponáty. Nepoužívajte abrazívne výrobky, brúsne čistiace vankúšiky, rozpúšťadlá alebo kovové predmety.

## 2. BEZPEČNOSTNÉ POKYNY

### 2.1 Inštalácia

- Odstráňte všetky obaly a prepravné prvky.
- Prepravné skrutky uschovajte na bezpečnom mieste. Ak sa chystáte spotrebič v budúcnosti presúvať, skrutky musíte znovu použiť a zablokovat' bubon, aby ste predišli vnútornému poškodeniu.
- Vždy dávajte pozor, ak presúvate spotrebič, pretože je ťažký. Vždy používajte ochranné rukavice a uzavretú obuv.
- Neinštalujte ani nepoužívajte poškodený spotrebič.
- Dodržiavajte pokyny pre inštaláciu dodané so spotrebičom.
- Spotrebič neinštalujte ani nepoužívajte na miestach, kde môže byť teplota nižšia ako 0 °C alebo kde je spotrebič vystavený poveternostným vplyvom.
- Podlaha, kde má byť spotrebič umiestnený, musí byť rovná, stabilná, čistá a odolná voči vyššej teplote.
- Zabezpečte prúdenie vzduchu medzi spotrebičom a podlahou.
- Spotrebič neinštalujte priamo nad odtok v podlahe.
- Pomocou nožičiek nastavte potrebný priestor medzi spotrebičom a podlahou.
- Spotrebič neinštalujte tam, kde dverka spotrebiča nemožno úplne otvoriť.
- Pod spotrebič nedávajte nádobu na zachytávanie eventuálne unikajúcej vody. Informácie o povolenom príslušenstve vám poskytne autorizované servisné stredisko.

### 2.2 Zapojenie do elektrickej siete

- Spotrebič musí byť uzemnený.

- Vždy používajte správne inštalovanú uzemnenú zásuvku.
- Uistite sa, že parametre na typovom štítku sú kompatibilné s elektrickým napätím zdroja napájania.
- Nepoužívajte viaczásuvkové adaptéry a predlžovacie káble.
- Uistite sa, že zástrčka a prívodný elektrický kábel nie sú poškodené. Ak prívodný elektrický kábel spotrebiča treba vymeniť, túto operáciu smie urobiť iba pracovník autorizovaného servisného strediska.
- Sieťovú zástrčku pripojte do sieťovej zásuvky až po dokončení inštalácie. Po inštalácii sa uistite, že máte prístup k sieťovej zástrčke.
- Nedotýkajte sa elektrického napájacieho kábla ani jeho zástrčky mokrymi rukami.
- Spotrebič neodpájajte potiahnutím za sieťové káble. Vždy ťahajte za zástrčku.
- Tento spotrebič spĺňa smernice EHS.

## 2.3 Pripojenie na vodovodné potrubie

- Vodné hadice nesmiete poškodiť.
- Pred pripojením k novým potrubiam alebo potrubiam, ktoré boli opravené alebo vybavené novými zariadeniami (vodomery atď.), nechajte vodu stiecť, kým nebude čistá a číra.
- Uistite sa, že počas alebo po prvom použití spotrebiča neuniká viditeľne voda.
- Ak je prívodná hadica príliš krátka, nepoužívajte predlžovaciu hadicu. Obráťte sa na servisné stredisko a požiadajte o výmenu prívodnej hadice.
- Odtokovú hadicu môžete predĺžiť na dĺžku max. 400 cm. Ak potrebujete inú odtokovú hadicu, prípadne ju chcete predĺžiť, obráťte na servisné stredisko.

## 2.4 Použitie



### **VAROVANIE!**

Hrozí nebezpečenstvo poranenia, úrazu elektrickým prúdom, požiaru, popálenín alebo poškodenia spotrebiča.

- Tento spotrebič je určený iba na použitie v domácnosti.
- Dodržiavajte bezpečnostné pokyny na obale pracieho prostriedku.
- Horľavé produkty alebo predmety, ktoré obsahujú horľavé látky, nekladajte do spotrebiča, do jeho blízkosti ani naň.
- Uistite sa, že ste z bielizne odstránili všetky kovové predmety.
- Neperte tkaniny silne znečistené olejom, masnotou alebo inými masnými látkami. Môže dôjsť k poškodeniu gumených dielov práčky. Takéto tkaniny pre pranie v práčke predperť v rukách.
- Nedotýkajte sa sklenených dvierok, pokiaľ je zapnutý program. Sklo môže byť horúce.

## 2.5 Servis

- Ak treba dať spotrebič opraviť, obráťte sa na autorizované servisné stredisko.
- Používajte iba originálne náhradné súčiastky.

## 2.6 Likvidácia



### **VAROVANIE!**

Hrozí nebezpečenstvo poranenia alebo udusenia.

- Spotrebič odpojte od elektrickej siete a prívodu vody.
- Prívodný elektrický kábel odrežte blízko pri spotrebiči a zlikvidujte ho.
- Odstráňte západku dvierok, aby ste zabránili uviaznutiu detí a domácich zvierat v bubne.
- Spotrebič zlikvidujte v súlade s miestnymi požiadavkami na recykláciu elektrických a elektronických spotrebičov (WEEE).

## 3. INŠTALÁCIA

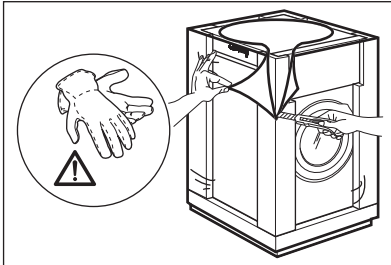


### VAROVANIE!

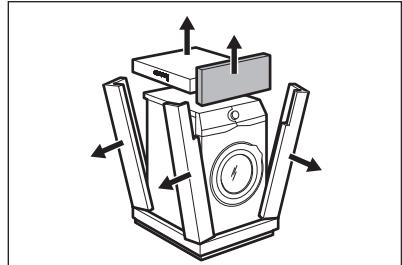
Pozrite si kapitoly ohľadne bezpečnosti.

### 3.1 Rozbalenie

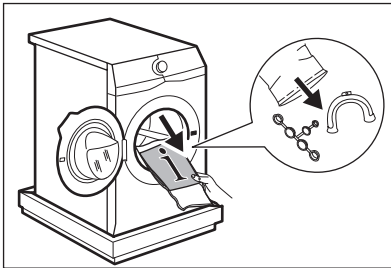
1. Odstráňte vonkajšiu fóliu. V prípade potreby použite nôž.



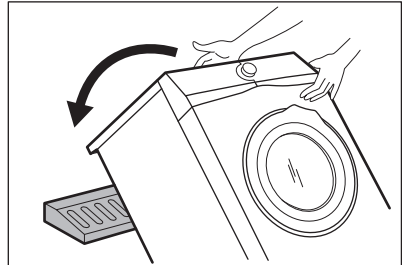
2. Odstráňte kartónový vrch a polystyrénový obal.



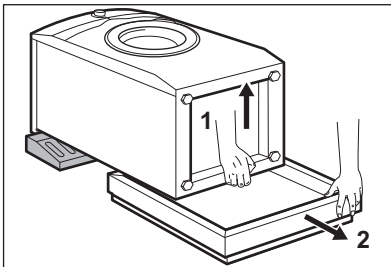
3. Dvierka otvorte. Vyberte všetku bielizeň z bubna.



4. Predný polystyrénový obalový prvok položte na podlahu pod spotrebič. Opatrne položte spotrebič na jeho zadnú stranu.

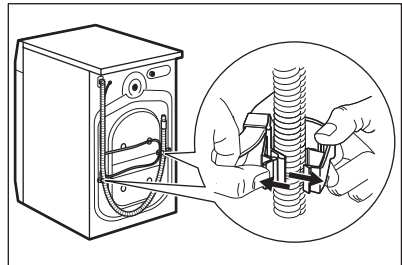


5. Odstráňte dolnú polystyrénovú ochranu. Vráťte spotrebič späť do vzpriamenej polohy.

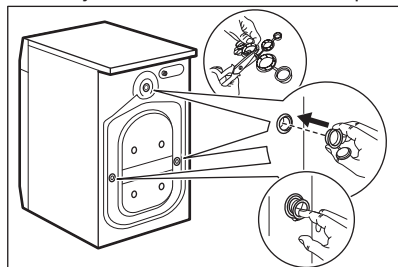
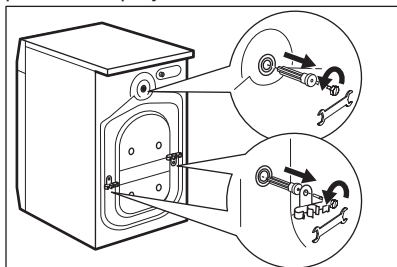


6. Napájací kábel a odtokovú hadicu uvoľnite z držiakov.

*Môže dôjsť k vytečeniu vody z odtokovej hadice. Bolo to spôsobené testovaním práčky v továrni.*



7. Odstráňte tri prepravné skrutky a vyťahnite 8. Do otvorov založte plastové vrchnáčky, ktoré nájdete v sáčku s návodom na použitie.



**i** Odporúčame, aby ste si obaly a prepravné skrutky odložili pre prípady, keď budete spotrebič premiestňovať.

### 3.2 Informácie ohľadom inštalácie

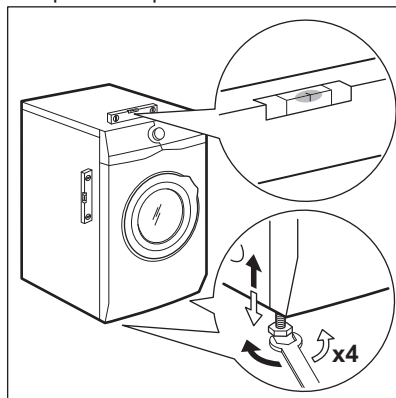
#### 1. Umiestnenie a vyrovnanie do vodorovnej polohy

Správne upravenie spotrebiča tak, aby bol vo vodorovnej polohe, predchádza vibráciám, huku a pohybu spotrebiča počas prevádzky.

1. Spotrebič nainštalujte na plochú a tvrdú podlahu. Spotrebič musí byť vo vodorovnej polohe a stabilný. Uistite sa, že sa spotrebič nedotýka steny ani iných jednotiek a že je dostatočná cirkulácia vzduchu pod spotrebičom.

2. Úroveň nastavte uvoľnením alebo utiahnutím nožičiek. Všetky nôžky musia

stát pevne na podlahe.



#### **VAROVANIE!**

Spotrebič nevyrovnávajte podložením kartónu, drevených blokov alebo podobných materiálov pod nožičky spotrebiča.



Pozrite si kapitolu Montážna súprava.



Keď je spotrebič nainštalovaný na sokli alebo ak je práčka so sušičkou nainštalovaná na práčke, použite príslušenstvo popísané v kapitole „Príslušenstvo“. Pozorne si prečítajte pokyny dodávané so spotrebičom a príslušenstvom.

#### 2. Prívodná hadica

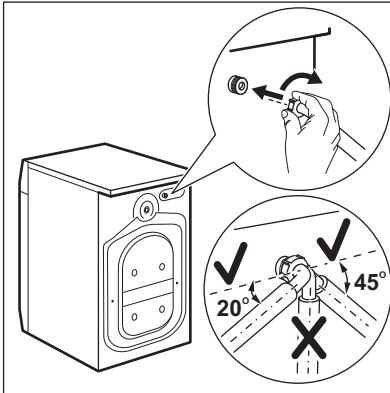




### UPOZORNENIE!

Uistite sa, že nie sú poškodené hadice a že nedochádza k únikom zo spojok. Ak je prívodná hadica príliš krátka, nepoužívajte predĺžovaciu hadicu. Obráťte sa na servisné stredisko a požiadajte o výmenu prívodnej hadice.

1. Pripojte prívodnú hadicu na zadnú stranu spotrebiča.



2. Umiestnite ju doľava alebo doprava, v závislosti od polohy vodovodného kohútika. Uistite sa, že prívodná hadica nie je vo vertikálnej polohe.
3. V prípade potreby uvoľnite kruhovú maticu a nastavte správnu polohu.
4. Prívodnú hadicu pripojte k vodovodnému kohútiku so studenou vodou s 3/4" závitom.

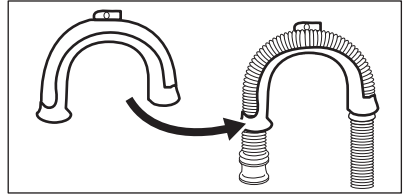
### 3. Vypúšťanie vody

Priamo do odtokového potrubia vo výške aspoň 60 cm a najviac 100 cm.

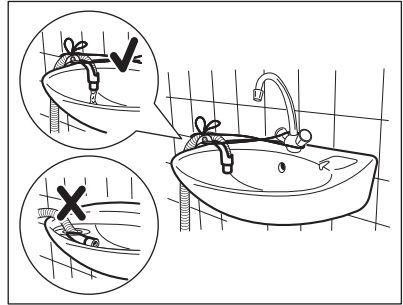


Odtokovú hadicu môžete predĺžiť na dĺžku max. 400 cm. Ak potrebujete inú odtokovú hadicu, prípadne ju chcete predĺžiť, obráťte na autorizované servisné stredisko.

1. Na odtokovej hadici vytvorte tvar U a hadicu umiestnite do plastového držiaka.

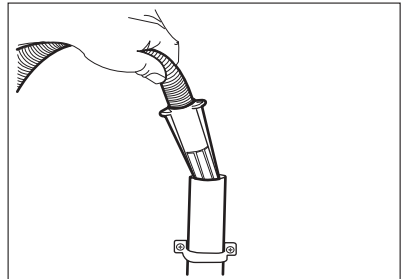


2. Na hrane umývadla - upevnite držiak o vodovodný kohútik alebo na stenu.



Uistite sa, že plastový držiak je počas vypúšťania spotrebiča nehybný a že koniec odtokovej hadice nie je ponorený vo vode. Môže dôjsť k návratu špinavej vody do spotrebiča.

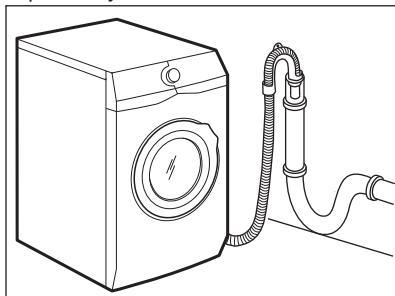
3. Ak vyzerá koniec odtokovej hadice takto (pozrite si obrázok), môžete ho zatlačiť priamo do odtokového potrubia.



4. Do odtokového potrubia s vetracím otvorom - odtokovú hadicu vložte priamo do odtokového potrubia. Pozrite

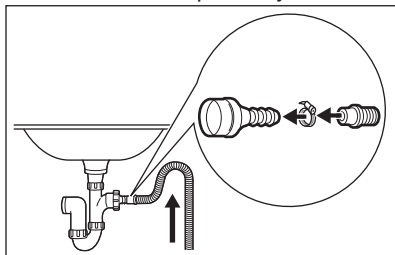
Odtokovú hadicu je možné pripojiť viacerými spôsobmi:

si príslušný obrázok.



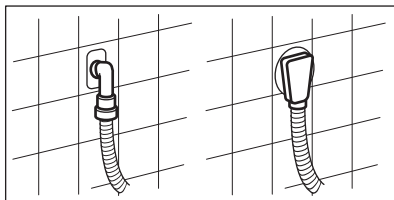
**i** Koniec odtokovej hadice musí byť vždy odvetraný, t. j. vnútorný priemer odtokového potrubia (min. 38 mm - min. 1,5") musí byť väčší ako vonkajší priemer odtokovej hadice.

**5. Bez plastového držiaka hadice, do sifónu umývadla** – Odtokovú hadicu pripojte k prípojke sifónu a utiahnite svorkou. Pozrite si príslušný obrázok.



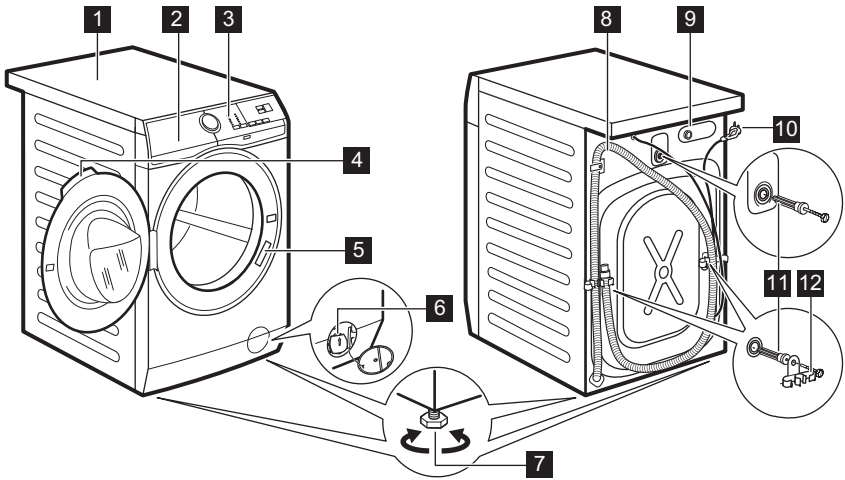
Uistite sa, že odtoková hadica vytvára slučku, aby sa čistočky nedostali z umývadla do spotrebiča.

**6. Hadicu pripojte priamo do zabudovaného odtokového potrubia v stene miestnosti, hadicu treba prichytiť svorkou.**



## 4. POPIS VÝROBKU

### 4.1 Prehľad spotrebiča



- 1** Pracovná plocha
- 2** Dávkovač pracieho prostriedku
- 3** Ovládací panel
- 4** Rukoväť dvierok
- 5** Typový štítok
- 6** Filter vypúšťacieho čerpadla
- 7** Nôžky na vyrovnanie spotrebiča

- 8** Odtoková hadica
- 9** Prípojka prítokovej hadice
- 10** Napájací kábel
- 11** Prepravné skrutky
- 12** Podpora hadice

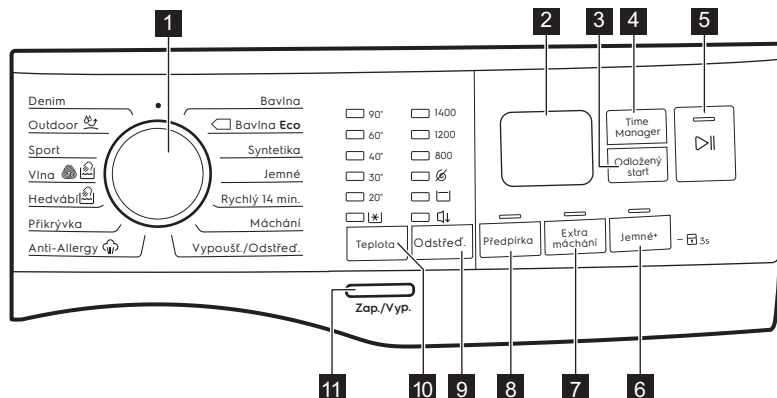
## 5. OVLÁDACÍ PANEL

### 5.1 Špeciálne funkcie

Vaša nová práčka spĺňa všetky požiadavky na moderné a účinné ošetrovanie bielizne pri nízkej spotrebe vody, energie a pracieho prostriedku a kvalitnú starostlivosť o bielizeň.

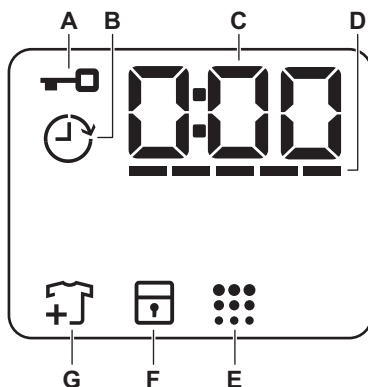
- Technológia **SensiCare System** automaticky upraví trvanie programu podľa bielizne v bubne, aby ste dosiahli perfektné výsledky prania v čo najkratšom čase.

## 5.2 Popis ovládacího panela









- 1** Volič programov
  - 2** Displej
  - 3** Dotykové tlačidlo Odložený start
  - 4** Dotykové tlačidlo Time Manager
  - 5** Start/Pauza dotykové tlačidlo
  - 6** Dotykové tlačidlo Jemné+
  - 7** Dotykové tlačidlo Extra máchání
  - 8** Dotykové tlačidlo Předpírka
  - 9** Odstřed. dotykové tlačidlo voliteľnej funkcie zníženia
  - 10** Dotykové tlačidlo Teplota
  - 11** Tlačidlo Zap./Vyp.
- Bez odstreďovania voliteľná funkcia
  - Plákanie Stop voliteľná funkcia
  - Noc voliteľná funkcia

## 5.3 Displej



**A**

Ukazovateľ zablokovaných dvierok.

B		Ukazovateľ posunutého štartu.
C		Digitálny ukazovateľ môže zobrazovať: <ul style="list-style-type: none"> <li>• Trvanie programu (napr. 2:40).</li> <li>• Posunutý štart (napr. 2h).</li> <li>• Koniec cyklu (0:00).</li> <li>• Výstražný kód (napr. E20).</li> </ul>
D		Pásikový ukazovateľ úrovne funkcie Time Manager.
E		Ukazovateľ čistého bubna.
F		Ukazovateľ detskej poistky.
G		Ukazovateľ pridania odevov. Rozsvieti sa na začiatku fázy prania, kým ešte môže používateľ pozastaviť spotrebič a pridať viac bielizne.

## 6. VOLIČE A TLAČIDLÁ

### 6.1 Úvod



Voliteľné funkcie/funkcie nie sú dostupné so všetkými pracími programami. Skontrolujte kompatibilitu medzi voliteľnými funkciami/funkciami a pracími programami v „Tabuľke programov“. Voliteľná funkcia/funkcia môže vylúčiť inú. V takomto prípade vám spotrebič neumožní nastaviť nekompatibilné voliteľné funkcie/funkcie.

### 6.2 Zap./Vyp.


Podržte toto tlačidlo stlačené niekoľko sekúnd, aby ste zapli alebo vypli spotrebič. Zaznejú dva rozdielne tóny, keď sa spotrebič zapína alebo vypína.

Pretože funkcia pohotovostného režimu automaticky vypne spotrebič po niekoľkých minútach, aby sa znížila spotreba energie, budete musieť znovu zapnúť spotrebič.

Podrobnejšie informácie nájdete v odseku o pohotovostnom režime v kapitole Každodenné používanie.

### 6.3 Teplota

Po výbere pracieho programu spotrebič automaticky navrhne predvolenú teplotu.



Ukazovateľ Studená voda  = studená voda.

Rozsvieti sa ukazovateľ nastavenej teploty.

### 6.4 Odstred'.

Keď nastavíte program, spotrebič automaticky nastaví maximálnu povolenú rýchlosť odstred'ovania okrem programu Denim.


#### Ďalšie voliteľné funkcie odstred'ovania:


- **Bez odstred'ovania** . Príslušný ukazovateľ sa rozsvieti. Nastavením tejto funkcie zrušíte všetky fázy odstred'ovania. Spotrebič vykoná iba fázu vypúšťania zvoleného pracieho programu. Túto funkciu nastavte pre veľmi jemnú bielizeň. Pri niektorých pracích programoch sa vo fáze plákania spotrebuje viac vody.
- **Plákanie Stop** . Príslušný ukazovateľ sa rozsvieti. Záverečné odstred'ovanie neprebehne. Voda z posledného


plákania sa nevypustí, aby sa predišlo pokrčeniu bielizne. Prací program sa skončí s vodou v bubne.


Dvierka zostanú zablokované a bubon sa bude pravidelne otáčať, aby sa znížilo pokrčenie. Ak chcete dvierka otvoriť, musíte vypustiť vodu.

Ak sa dotknete tlačidla Start/Pauza

 spotrebič vykoná fázu odstreďovania a vypustí vodu.

- **Noc**  Príslušný ukazovateľ sa rozsvieti. Priebežná a záverečná fáza odstreďovania budú zrušené a program skončí s vodou v bubne. To pomôže znížiť pokrčenie. Dvierka zostanú zablokované. Bubon sa bude pravidelne otáčať, aby obmedzil krčenie bielizne. Ak chcete dvierka otvoriť, musíte vypustiť vodu. Keďže je program veľmi tichý, je vhodný na použitie v noci, keď sú nižšie sadzby za elektrinu. Pri niektorých programoch sa plákanie vykonáva s väčším množstvom vody. Ak sa dotknete tlačidla Start/Pauza

 spotrebič vykoná iba fázu vypúšťania.

-  Spotrebič automaticky vypustí vodu približne po 18 hodinách.

## 6.5 Předpírka

Pomocou tejto funkcie pridáte k praciemu programu fázu predpieraní.

Opakovane stlačte toto tlačidlo na zapnutie tejto voliteľnej funkcie.

Rozsvieti sa príslušný ukazovateľ.

- Ak zvolíte túto voliteľnú funkciu, pridá sa k cyklu fáza predpieraní pri 30 °C pred fázou prania. Táto voliteľná funkcia sa odporúča pre silne znečistenú bielizeň, predovšetkým s obsahom piesku, prachu, blata a iných pevných častíc.

-  Tieto voliteľné funkcie môžu predĺžiť trvanie programu.

## 6.6 Trvalá voľba Extra máchání

S touto voliteľnou funkciou môžete pridať k zvolenému praciemu programu niekoľko plákaní.

Túto voliteľnú funkciu použite pre ľudí s alergiami na zvyšky pracieho prostriedku.

-  Táto voliteľná funkcia predlžuje trvanie programu.

Rozsvieti sa príslušný ukazovateľ nad dotykovým tlačidlom.

## 6.7 Trvalá voľba Jemné+

Nastavte voliteľnú funkciu na optimalizáciu dávkovania aviváže a zlepšenie jemnosti tkanín.



Odporúča sa pri použití aviváže.

-  Táto voliteľná funkcia predlžuje trvanie programu.

## 6.8 Odložený start

S touto voliteľnou funkciou môžete odložiť spustenie programu na vhodnejší čas.

Opakovane stlačte tlačidlo a nastavte požadované posunutie. Čas sa zvyšuje v 1-hodinových intervaloch až po 20 hodín.

Po stlačení tlačidla Start/Pauza  sa na displeji zobrazí ukazovateľ  a zvolené posunutie štartu, spotrebič začne odpočítavanie a dvierka sú zablokované.

## 6.9 Time Manager

S touto voliteľnou funkciou môžete skrátiť trvanie programu v závislosti od veľkosti náplne a stupňa znečistenia.

Po nastavení pracieho programu sa na displeji zobrazí jeho štandardné trvanie a bliká -----.

Dotykom tlačidla Time Manager skrátime trvanie programu podľa vašich potrieb. Na displeji sa zobrazí trvanie nového programu a náležite sa zvýši počet pomlčiek.

---- vhodné na celú náplň bežne znečistených odevov.

--- rýchly cyklus pre celú náplň mierne znečistených odevov.

-- veľmi rýchly cyklus pre menšiu mierne znečistenú náplň (odporúča sa max. polovičná náplň).

- najkratší cyklus na osvieženie malého množstva bielizne.

Funkcia Time Manager je dostupná iba pri programoch uvedených v tabuľke.

ukazovateľ	Bavlna	Bavlna Eco	Syntetika
----- 1)	■	■	■

ukazovateľ	Bavlna	Bavlna Eco	Syntetika
-----	■	■	■
---	■	■	■
--	■	■	■
-	■	■	■


1) Predvolené trvanie pre všetky programy.


## 6.10 Start/Pauza

Stlačte tlačidlo Start/Pauza na spustenie, pozastavenie spotrebiča alebo prerušenie spusteného programu.



# 7. PROGRAMY






## 7.1 Tabuľka programov

Program Predvolená teplota Teplotný rozsah	Maximálna rýchlosť odstreďo- vania Rozsah rýchlosti odstreďo- vania [ot./min]	Maxi- málna hmot- nosť náplne	Popis programu (Druh náplne a úroveň znečistenia)
Bavlna 40 °C 90 °C – stude- ná voda	1400 ot./min (1400- 800)	8 kg	<b>Biela a farebná bavlna.</b> Bežné a mierne znečistenie.
 Bavlna Eco <sup>1)</sup> 40 °C 60 °C – 40 °C	1400 ot./min (1400- 800)	8 kg	<b>Biela bavlna a farebne stála bavlna.</b> Bežné znečistenie. Spotreba energie sa zníži a trvanie pracieho programu sa predĺži.

Program Predvolená teplota Teplotný roz- sah	Maximálna rýchlosť odstreďo- vania Rozsah rýchlosti odstreďo- vania [ot./min]	Maxi- málna hmot- nosť náplne	Popis programu (Druh náplne a úroveň znečistenia)
Syntetika 40 °C 60 °C – stude- ná voda	1200 ot./min (1200 - 800)	3 kg	<b>Syntetické alebo zmesové tkaniny.</b> Bežné znečistenie.
Jemné 40 °C 40 °C – stude- ná voda	1200 ot./min (1200- 800)	3 kg	<b>Jemné tkaniny ako akryl, viskóza a zmiešané tkaniny, ktoré si vyžadujú šetrné pranie.</b> Bežné znečistenie.
Rychlý 14 min. 30 °C	800 ot./min (800- 800)	2 kg	<b>Syntetické a zmesové tkaniny.</b> Mierne znečistená bielizeň a bielizeň určená na osvieženie.
Máchání	1400 ot./min (1400- 800)	2 kg	<b>Všetky tkaniny, okrem vlnenej a veľmi jemnej bielizne.</b> Program na plákanie a odstredovanie bielizne. Prednastavená rýchlosť odstredovania sa vzťahuje na programy pre bavlnenú bielizeň. Rýchlosť odstredovania znížte podľa druhu bielizne. V prípade potreby pridajte plákania nastavením voliteľnej funkcie Extra máchání. Pri odstredovaní s nízkymi otáčkami vykoná spotrebič jemné plákanie a krátke odstredenie.
Vypoušť./ Odstřed.	1400 ot./min (1400 -800)	8 kg	Odstredovanie bielizne a odčerpanie vody z bubna. <b>Všetky tkaniny, okrem vlnenej a veľmi jemnej bielizne.</b>
Anti-Allergy  60 °C	1400 ot./min (1400 - 800)	8 kg	<b>Biela bavlnená bielizeň.</b> Tento program odstraňuje mikroorganizmy, pretože počas fázy prania na niekoľko minút teplota vystúpi nad 60 °C. To pomáha redukovať mikróby, baktérie, mikroorganizmy a iné častice. Prídavná fáza plákania zabezpečí dôkladné odstránenie zvyškov pracieho prostriedku a peľu/alergénov. Zvyšuje sa tým účinnosť prania.
Přikrývka 40 °C 60 °C – stude- ná voda	800 ot./min (800 - 800)	3 kg	<b>Samotné syntetické prikrývky, prešivané oblečenie, prešivané prikrývky, páperové bundy a podobné kusy.</b>



Program Predvolená teplota Teplotný rozsah	Maximálna rýchlosť odstredova- vania Rozsah rýchlosti odstredova- vania [ot./min]	Maxi- málna hmot- nosť náplne	Popis programu (Druh náplne a úroveň znečistenia)
Hedvábí  30 °C	800 ot./min (800 - 800)	1 kg	Špeciálny program na <b>hodváb a zmesové syntetické materiály</b> .
Vlna  40 °C 40 °C – stude- ná voda	1200 ot./min (1200- 800)	2 kg	<b>Vlna vhodná na pranie v práčke, vlna určená na ručné pranie a iné tkaniny</b> s označením «hand washing» pre ručné pranie. <sup>2)</sup>
Sport 30 °C 40 °C – stude- ná voda	1200 ot./min (1200 - 800)	2,5 kg	<b>Športové odevy zo zmesových tkanín.</b> Mierne znečistená bielizeň a bielizeň určená na osvieženie.

Program Predvolená teplota Teplotný roz- sah	Maximálna rýchlosť odstred'o- vania Rozsah rýchlosti odstred'o- vania [ot./min]	Maxi- málna hmot- nosť náplne	Popis programu (Druh náplne a úroveň znečistenia)
Outdoor  30 °C 40 °C – stude- ná voda	1200 ot./min (1200- 800)	2,5 kg <sup>3)</sup> 1 kg <sup>4)</sup>	 Nepoužívajte avivážne prostried- ky a uistite sa, že v dávkovači pracieho prostriedku nie sú žiad- ne zvyšky aviváže.
<p><b>Syntetické športové odevy.</b> Tento program je navrhnutý na jemné pranie moderných outdo- orových športových odevov a je tiež vhodný na úbor na cvičenie, bicyklovanie, behanie a podobne. Odporúčané množstvo bielizne je 2,5 kg.</p>			
<p><b>Nepremokavé, vode odolné priedušné a vodoodpudivé tkaniny.</b> Tento program sa môže použiť aj ako cyklus obnovy odpudzova- nia vody, špeciálne navrhnutý na starostlivosť o oblečenie s hydrofóbnou vrstvou. Ak chcete spustiť cyklus obnovy odpudzovania vody, po- stupujte nasledovne:</p>			
<ul style="list-style-type: none"> <li>• Prací prostriedok nalejte do priehradky </li> <li>• Nalejte špeciálny obnovovač odpudzovania vody pre tkaniny do priehradky na aviváž v zásuvke .</li> <li>• Množstvo bielizne znížte na 1 kg.</li> </ul>			
<p> Aby ste ešte viac zlepšili účinok vodoodpudivého prípravku, vysu- šte bielizeň v sušičke nastavením programu sušenia Outdoor (ak je k dispozícii a štítok so symbolom starostlivosti povoľuje sušenie v sušičke).</p>			

Program Predvolená teplota Teplotný rozsah	Maximálna rýchlosť odstreďo- vania Rozsah rýchlosti odstreďo- vania [ot./min]	Maxi- málna hmot- nosť náplne	Popis programu (Druh náplne a úroveň znečistenia)
Denim 30 °C 40 °C – stude- ná voda	1200 ot./min (1200 - 800)	3 kg	<b>Špeciálny program pre oblečenie z džínso- viny s fázou jemného prania na minimali- zovanie vyblednutia farieb a značiek.</b> Pre lepšiu starostlivosť sa odporúča znížená ná- plň bielizne.

1) **Štandardné programy, ktoré zodpovedajú hodnotám spotreby na štítku s energie-  
tickými údajmi.** Podľa nariadenia 1061/2010 sú tieto programy v uvedenom poradí «štan-  
dardný program na bavlnu pri 60 °C» a «štandardný program na bavlnu pri 40 °C». Sú to  
najúčinnější programy vhodné na pranie bežne znečisteného bavlneného oblečenia z hľa-  
diska kombinovanej spotreby energie a vody.



Teplota vody počas fázy prania sa môže líšiť od teploty určenej pre zvolený  
program.







2) Počas tohto cyklu sa bubon otáča pomaly, aby bolo zaručené jemné vypranie. Môže sa  
zdať, že sa bubon neotáča alebo že sa neotáča správne.

3) Prací program.

4) Prací program a fáza obnovenia odolnosti voči vode.

### Kompatibilita voliteľných funkcií s programami

Program	Odstřed.				Předpírka	Extra máchání	Jemné+	Odložený start	Time Manager
Bavlna	■	■	■	■	■	■	■	■	■
Bavlna Eco	■	■	■		■	■	■	■	■
Syntetika	■	■	■	■	■	■	■	■	■
Jemné	■	■	■	■	■	■	■	■	
Rychlý 14 min.		■	■					■	
Máchání	■	■	■			■		■	
Vypoušť./Odstřed.	■	■						■	
Anti-Allergy	■	■	■		■	■	■	■	

Program	Odstřed.				Předpírka	Extra máchání	Jemné+	Odložený start	Time Manager
Přikrývka	■						■	■	
Hedvábí 	■								■
Vlna 	■	■	■						■
Sport	■	■	■		■	■			■
Outdoor 	■	■	■			■			■
Denim	■	■	■	■		■	■		■

## 7.2 Woolmark Apparel Care - Modrý



Cyklus prania vlny tohto spotrebiča bol schválený spoločnosťou The Woolmark Company na pranie vlnených odevov, ktoré sú označené symbolom ručného prania «hand wash», za predpokladu, že odevy sa perú v súlade s pokynmi výrobcu tejto práčky. Pri sušení a ďalšej starostlivosti o odevy postupujte podľa pokynov na štítku. M1511

V Spojenom kráľovstve, Írsku, Hongkongu a Indii je symbol Woolmark certifikačnou obchodnou značkou.

## 8. NASTAVENIA

### 8.1 Zvukové signály

Tento spotrebič je vybavený rôznymi zvukovými signálmi, ktoré sa zapnú keď:

- zapnete spotrebič (osobitný krátky tón),
- vypnete spotrebič (osobitný krátky tón),
- sa dotknete tlačidiel (zvuk kliknutia),
- urobíte chybnú voľbu (3 krátke zvuky),
- Po dokončení programu (sekvencia zvukov v trvaní asi 2 minút),
- Spotrebič má poruchu (sekvencia krátky zvukov v trvaní asi 5 minút).

Ak chcete **vypnúť/zapnúť** zvukové signály pri skončení programu, dotknite sa tlačidla Teplota a tlačidla Odstřed.

súčasne na približne 2 sekundy. Na displeji sa zobrazí Zap/Vyp



Aj keď zvukové signály vypnete, zaznejú pri poruche spotrebiča.

### 8.2 Detská Poistka

Pomocou tejto voliteľnej funkcie môžete zabrániť deťom hrať sa s ovládacím panelom.

- Ak chcete **zapnúť/vypnúť** túto voliteľnú funkciu, stlačte tlačidlo Jemné+, kým sa na displeji


**nezbrazí/nezhasne** .

Spotrebič bude voliť túto voliteľnú funkciu potom, ako ju vypnete.



Funkcia detskej poistky nie je k dispozícii prvých osem sekúnd po zapnutí spotrebiča.

## 9. PRED PRVÝM POUŽITÍM

1. Uistite sa, že je dostupná elektrická energia a vodovodný kohútik je otvorený.
2. Nalejte malé množstvo pracieho prostriedku do priehradky označenej .

3. Nastavte a spustíte program pre bavlnu s najvyššou teplotou bez bielizne v bubne.

Týmto odstránite prípadné nečistoty z bubna a nádrže.

## 10. KAŽDODENNÉ POUŽÍVANIE



### VAROVANIE!

Pozrite si kapitoly o hľadne bezpečnosti.

### 10.1 Zapnutie spotrebiča

1. Zástrčku spotrebiča zapojte do zásuvky elektrickej siete.
2. Otvorte vodovodný ventil.
3. Podržte stlačené tlačidlo Zap./Vyp. niekoľko sekúnd, spotrebič sa zapne. Zaznie krátky tón.

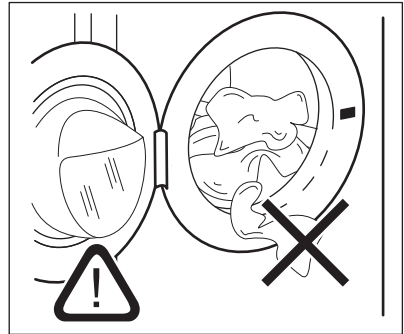
Na displeji sa zobrazí dĺžka trvania cyklu.

### 10.2 Vloženie bielizne

1. Otvorte dvierka spotrebiča.
2. Skôr ako bielizeň vložíte do spotrebiča, poriadne ju vytraste.
3. Bielizeň vkladajte do bubna po jednom.

Do bubna nekladajte príliš veľa bielizne.

4. Pevne zatvorte dvierka.



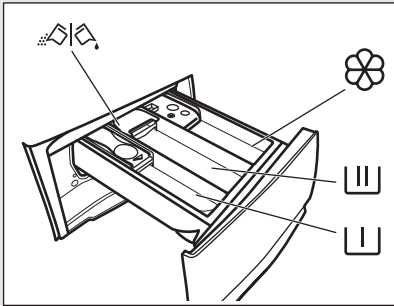
### UPOZORNENIE!





Uistite sa, že medzi tesnením a dvierkami nezostala zachytená bielizeň, aby ste predišli riziku úniku vody alebo poškodenia bielizne.





Pranie bielizne silne znečistenej olejom alebo tukom by mohlo poškodiť gumené časti práčky.

### 10.3 Používanie pracích prostriedkov a prídavných prostriedkov

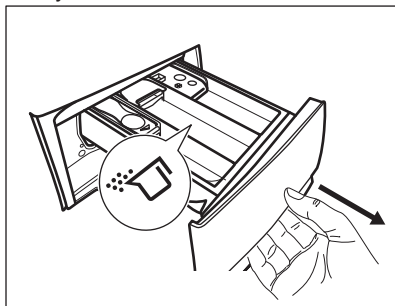


	Priehradka na fázu predpierania, program namáčania alebo odstraňovač škvŕn.
	Priehradka na fázu prania.
	Priehradka na tekuté prídavné prostriedky (aviváž, škrob).
<b>MAX</b>	Maximálna úroveň pre množstvo tekutých prídavných prostriedkov.
	Klapka na práškový alebo tekutý prací prostriedok.

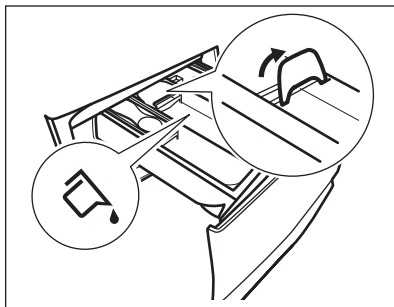
-  Vždy dodržte pokyny, ktoré nájdete na obaloch pracích prostriedkov, ale odporúčame vám, aby ste nepresiahli uvedenú maximálnu úroveň (**MAX**). Toto množstvo však zaručuje najlepšie výsledky prania.
-  Po pracovnom cykle odstráňte v prípade potreby všetky zvyšky pracieho prostriedku z dávkovača pracieho prostriedku.

### 10.4 Skontrolujte polohy klapky pracieho prostriedku

1. Dávkovač pracieho prostriedku úplne vytiahnite.

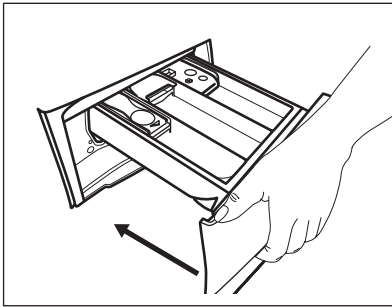


2. Páčku stlačte nadol a vyberte dávkovač.
3. V prípade použitia práškového pracieho prostriedku otočte klapku nahor.
4. V prípade použitia tekutého pracieho prostriedku otočte klapku nadol.



Pri klapke v polohe **NADOL**:


- Nepoužívajte gélové ani husté tekuté pracie prostriedky.
  - Neprekračujte dávku tekutého pracieho prostriedku vyznačenú na klapke.
  - Nenastavujte fázu predpierania.
  - Nenastavujte funkciu posunutého štartu.
5. Odmerajte správne množstvo pracieho prostriedku a aviváže.
  6. Opatrne zatvorte dávkovač pracieho prostriedku.




Dbajte na to, aby klapka neprekážala pri zatvorení zásuvky.

## 10.5 Nastavenie programu


1. Volič programu nastavte na požadovaný program prania.

Ukazovateľ tlačidla Start/Pauza  bliká. Na displeji sa zobrazí dĺžka trvania programu.


2. Ak chcete zmeniť teplotu a/alebo rýchlosť odstreďovania, stlačte príslušné tlačidlo.
3. V prípade potreby nastavte jednu alebo viacej voliteľných funkcií stlačením príslušných tlačidiel. Príslušný ukazovateľ sa zobrazí na displeji a následne sa zmenia dané informácie.


 Ak výber **nie je možný**, zaznie zvukový signál.

## 10.6 Spustenie programu


Dotknutím sa tlačidla Start/Pauza  spustíte program.


Príslušný ukazovateľ prestane blikat' a bude svietiť.


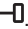
Spustí sa program, dvierka sú blokované. Na displeji sa zobrazí ukazovateľ .

 Výpustné čerpadlo môže krátko fungovať predtým, ako spotrebič naplní vodu.

## 10.7 Spustenie programu s posunutím štartu






1. Opakovane sa dotýkajte tlačidla Odložený start , kým sa na displeji

nezobrazí požadovaný čas posunutého štartu. Na displeji sa zobrazí ukazovateľ .

2. Dotknite sa tlačidla Start/Pauza . Dvierka spotrebiča sa zablokuje a spustí sa odpočítavanie posunutého štartu. Na displeji sa zobrazí ukazovateľ . Po skončení odpočítavania sa automaticky spustí program.




## Zrušenie posunutého štartu po spustení odpočítavania

Ak chcete zrušiť posunutie štartu:

1. Dotykom tlačidla Start/Pauza  prerušte činnosť spotrebiča. Príslušný ukazovateľ bliká.
2. Opakovane sa dotýkajte tlačidla Odložený start , kým sa na displeji nezobrazí  a nezhasne ukazovateľ .
3. Opätovným dotykom na tlačidlo Start/Pauza  okamžite spustíte program.

## Zmena posunutého štartu po spustení odpočítavania

Zmena posunutého štartu:

1. Dotykom tlačidla Start/Pauza  prerušte činnosť spotrebiča. Príslušný ukazovateľ bliká.
2. Opakovane sa dotýkajte tlačidla Odložený start , kým sa na displeji nezobrazí požadovaný čas posunutého štartu.
3. Opätovným dotykom tlačidla Start/Pauza  spustíte nové odpočítavanie.

## 10.8 Zistenie naplnenia SensiCare System

Po dotknutí sa tlačidla Start/Pauza .



1. Funkcia SensiCare System začne s odhadom hmotnosti náplne, aby vypočítala skutočné trvanie programu. Počas tejto fázy prehrávajú

pásiky funkcie Time Manager -----  
umiestnené pod číslicami času  
jednoduchú animáciu.

- Po približne 15-20 minútach zmiznú pásiky funkcie Time Manager a zobrazí sa trvanie nového cyklu. Spotrebič automaticky prispôsobí trvanie programu dávke, aby sa dosiahli perfektné výsledky prania v najkratšom možnom čase.

## 10.9 Prerušenie programu a zmena voliteľných funkcií


Pri spustenom programe môžete zmeniť **iba niektoré** voliteľné funkcie:

- Dotknite sa tlačidla Start/Pauza . Príslušný ukazovateľ bliká.
- Zmeňte voliteľné funkcie. Dané informácie sa následne menia aj na displeji.
- Znova sa dotknite tlačidla Start/Pauza .


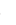
Prací program bude pokračovať.

## 10.10 Zrušenie prebiehajúceho programu


- Stlačením tlačidla Zap./Vyp. zrušíte program a vypnete spotrebič.
- Stlačením tlačidla Zap./Vyp. spotrebič znovu zapnete.

-  Ak funkcia SensiCare System skončila a už sa spustilo plnenie vody, nový program začne **bez zopakovania funkcie SensiCare System**. Voda a prací prostriedok nie sú vypustené, aby sa predišlo mrhaniu.



Existuje aj alternatívny spôsob zrušenia:

- Otočte volič do polohy „Reset“ .
  - Počkajte 1 sekundu. Na displeji sa zobrazí symbol .
- Teraz môžete nastaviť nový prací program.


## 10.11 Otvorenie dvierok – Pridanie odevov

-  Dvierka sa nedajú otvoriť, ak je príliš vysoká teplota alebo hladina vody v bubne a/alebo sa bubon ešte otáča.


Počas prebiehajúceho programu alebo odpočítavania posunutého štartu sú dvierka spotrebiča zablokované.

- Dotknite sa tlačidla Start/Pauza . Na displeji prestane svietiť príslušný ukazovateľ blokovania dvierok.
- Otvorte dvierka spotrebiča. V prípade potreby pridajte alebo odoberte bielizeň.
- Dvierka zatvorte a znova sa dotknite tlačidla Start/Pauza . Program alebo odpočítavanie posunutého štartu bude ďalej pokračovať.


## 10.12 Koniec programu

Po ukončení programu sa spotrebič automaticky zastaví. Zaznejú zvukové signály (ak sú zapnuté). Na displeji sa zobrazí .

Ukazovateľ tlačidla Start/Pauza  zhasne.

Dvierka sa odblokujú a ukazovateľ  zhasne.

- Stlačením tlačidla Zap./Vyp. spotrebič vypnite. Päť minút po skončení programu funkcia úspory energie automaticky vypne spotrebič.

-  Ak spotrebič znovu zapnete, na displeji sa zobrazí indikácia ako na konci predchádzajúceho programu. Otočením ovládača programu nastavte nový cyklus.

- Zo spotrebiča vyberte všetku bielizeň.
- Skontrolujte, či je bubon prázdny.
- Dvierka a priehradku na prací prostriedok nechajte mierne









pootvorené, aby ste zabránili tvorbe plesní a zápachu.


5. Zatvorte vodovodný kohútik.


### 10.13 Vypustenie vody po skončení cyklu

Ak ste si zvolili program alebo voliteľnú funkciu, ktorá nevypúšťa vodu pri poslednom plákaní, program sa ukončí, ale:

- V oblasti času sa zobrazí  a na displeji sa zobrazí zablokovanie dvierok .
  - Bubon sa stále v pravidelných intervaloch otáča, aby sa zabránilo pokrčeniu bielizne.
  - Dvierka zostanú zablokované.
  - Ak chcete otvoriť dvierka, musíte vypustiť vodu:
1. V prípade potreby stlačte tlačidlo Odstred'.  a znížte spotrebičom navrhnutú rýchlosť odstredovania.
  2. Stlačte tlačidlo Start/Pauza .

- Ak ste nastavili Plákanie Stop , spotrebič vypustí vodu a odstredí.
- Ak ste nastavili Noc , spotrebič len vypustí vodu.

Ukazovateľ voliteľnej funkcie Plákanie Stop  zmizne.


3. Po skončení programu, keď ukazovateľ blokovania dvierok  zhasne, môžete dvierka otvoriť.

4. Podržte stlačené tlačidlo Zap./Vyp. niekoľko sekúnd, spotrebič sa vypne.

### 10.14 Voliteľná funkcia pohotovostný režim

V snahe ušetriť energiu funkcia automaticky vypne spotrebič, aby sa znížila spotreba energie v týchto prípadoch:

- Spotrebič nepoužívate po dobu 5 minút  
Stlačením tlačidla Zap./Vyp. spotrebič znovu zapnete.
- Po 5 minútach od skončenia pracovného programu  
Stlačením tlačidla Zap./Vyp. spotrebič znovu zapnete.  
Na displeji sa zobrazí koniec naposledy nastaveného programu. Otočením ovládača programu nastavte nový cyklus.

Ak otočíte ovládač do polohy „Reset“ , spotrebič sa o 30 sekúnd automaticky vypne.



Ak nastavíte program alebo voliteľnú funkciu, ktoré končia s vodou v bubne, funkcia **nevypne** spotrebič, aby vám pripomenula, že máte vypustiť vodu.

## 11. TIPY A RADY



### VAROVANIE!

Pozrite si kapitoly oľhľadne bezpečnosti.

### 11.1 Vloženie bielizne

- Bielizeň rozdeľte na: bielu, farebnú, syntetickú, jemnú a vlnenú bielizeň.
- Dodržiavajte pokyny uvedené na štítkoch odevov.
- Neperte spolu bielu a farebnú bielizeň.
- Niektorá farebná bielizeň môže pri prvom praní pustiť farbu. Nové

farebné odevy odporúčame prať niekoľko krát osobitne.

- Zapnite gombíky na oblečkach, zipsy, háčiky a patentky. Zaviazte opasky.
- Vyprázdnite vrecká a odevy narovnajte.
- Viacvrstvové odevy, vlnené oblečenie a odevy s namaľovanými dekoráciami prevráťte naruby.
- Ťažko odstrániteľné škrvny ošetrte vopred.
- Odolné škrvny odstraňujte špeciálnymi pracími prostriedkami.

- Dávajte pozor na záclony. Odstráňte háčiky a záclony vložte do pracieho vaku alebo obliečky.
- Neperte neobrušené ani natrhnuté odevy. Na pranie malých a/alebo citlivých kúskov (napr. podprsenky s kosticami, opasky, pančuchové nohavice a pod.) použite pracie vrecko.
- Veľmi malé náplne môžu spôsobiť problémy s vyvážením vo fáze odstredovania, čo môže mať za následok nadmerné vibrácie. Ak sa tak stane:
  - a. prerušte program a otvorte dvierka (pozrite si „Otvorenie dvierok, po spustení programu alebo počas odpočítavania posunutého štartu“);
  - b. ručne usporiadajte bielizeň tak, aby jednotlivé položky boli vo vnútri rovnomerne rozložené;
  - c. stlačte tlačidlo Start/Pauza. Fáza odstredovania pokračuje.

## 11.2 Veľmi odolné škvrnny

Na niektoré škvrnny nestačí voda a prací prostriedok.

Tieto škvrnny odporúčame ošetriť ešte pred vložením odevu do práčky.

Špeciálne odstraňovače škvŕn sú k dispozícii. Použite špeciálny odstraňovač škvŕn určený pre daný typ škvŕny a tkaniny.

## 11.3 Pracie prostriedky a iné prídavné prostriedky

- Používajte len pracie prostriedky a prídavné prostriedky určené špeciálne pre práčky:
  - práškové pracie prostriedky na všetky druhy tkanín, okrem jemnej bielizne. Uprednostnite práškové pracie prostriedky s obsahom bielidla pre bielu bielizeň a dezinfikovanie bielizne
  - tekuté pracie prostriedky, hlavne pri programoch prania s nízkou

teplotou (max. 60 °C) pre všetky druhy tkanín alebo špeciálne prostriedky na pranie vlny.

- Nemiešajte rôzne typy pracích prostriedkov.
- Nepoužívajte viac pracieho prostriedku, ako sa odporúča. Ochráňte tak životné prostredie.
- Dodržte pokyny, ktoré nájdete na obale pracích prostriedkov alebo prídavných prostriedkov bez toho, aby ste použili väčšie množstvo, ako je uvedené (**MAX**).
- Používajte odporúčané pracie prostriedky určené pre daný typ a farbu tkaniny, teplotu programu a úroveň znečistenia.

## 11.4 Ekologické tipy

- Pri praní bežne znečistenej bielizne nastavte program bez fázy predpierania.
- Prací program vždy spúšťajte s maximálnou povolenou náplňou bielizne.
- Ak ošetrujete škvrnny alebo používate odstraňovač škvŕn, nastavte program s nízkou teplotou.
- Zistite si tvrdosť vody vo vašej lokalite, aby ste používali správne množstvo pracieho prostriedku. Pozrite si časť „Tvrdosť vody“.

## 11.5 Tvrdosť vody

Ak žijete v oblasti s vysokou alebo strednou tvrdosťou vody, odporúčame používať zmäkčovač vody pre práčky. V oblastiach s mäkkou vodou nie je potrebné používať zmäkčovač vody.

Ak chcete zistiť tvrdosť vody vo vašej oblasti, obráťte sa na miestnu vodárenskú spoločnosť.

Použite správne množstvo zmäkčovača vody. Dodržiavajte pokyny uvedené na obale produktu.

## 12. OŠETROVANIE A ČISTENIE



### **VAROVANIE!**

Pozrite si kapitoly o hľadane bezpečnosti.

### 12.1 Vonkajšie čistenie

Spotrebič čistite iba jemným saponátom a teplou vodou. Všetky povrchy vytrite dosucha.



### **UPOZORNENIE!**

Nepoužívajte alkohol, rozpúšťadlá ani chemikálie.



### **UPOZORNENIE!**

Kovové povrchy nečistite umývacím prostriedkom na báze chlóru.

### 12.2 Odvápňovanie



Ak žijete v oblasti s vysokou alebo strednou tvrdosťou vody, odporúčame používať odstraňovač vodného kameňa pre práčky.

Pravidelne kontrolujte bubon, či nenájdete usadený vodný kameň.

Obvyklé pracie prostriedky už obsahujú prostriedky na zmäkčovanie vody, ale odporúčame vám občas spustiť cyklus s prázdny bubnom a produktom na odvápnenie spotrebiča.



Vždy dodržiavajte pokyny uvedené na obale výrobku.

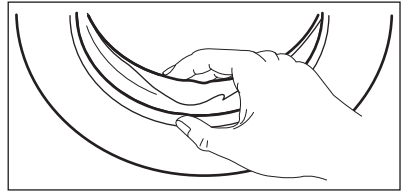
### 12.3 Program prania na údržbu práčky

Opakované a dlhodobé používanie programov s nízkymi teplotami môže spôsobiť usadzovanie pracích prostriedkov a šírenie baktérií vo vnútri bubna a hadice. To môže viesť k tvorbe zápachu a plesní. Ak chcete zabrániť usadzovaniu zvyškov a vyčistiť vnútornú časť spotrebiča, pravidelne spúšťajte prací program na údržbu práčky (minimálne raz mesačne).



Pozrite si kapitolu Čistenie bubna.

### 12.4 Tesnenie dvierok



Pravidelne kontrolujte tesnenie a z jeho vnútornej strany odstráňte všetky predmety.

### 12.5 Čistenie bubna

Pravidelne prezeraťte bubon, aby nedošlo k vzniku hrdze.

Bubon vyčistite špeciálnym prostriedkom na nehrdzavejúcu oceľ.




Vždy dodržiavajte pokyny uvedené na obale výrobku.

Pre kompletne čistenie:

- Vyberte všetku bielizeň z bubna.
- Vyberte program Bavlna s najvyššou teplotou. Do prázdneho bubna pridajte malé množstvo práškoveho pracieho prostriedku, aby ste vypláchli prípadné zvyšky.



Občas sa po skončení cyklu môže na displeji objaviť

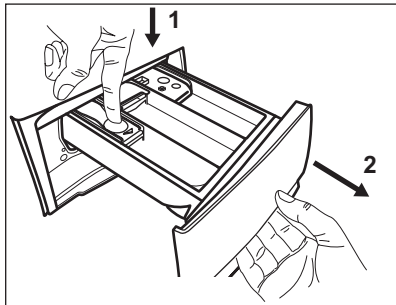
ikona  Je to odporúčanie na vykonanie „vyčistenia bubna“.

### 12.6 Čistenie dávkovača pracieho prostriedku

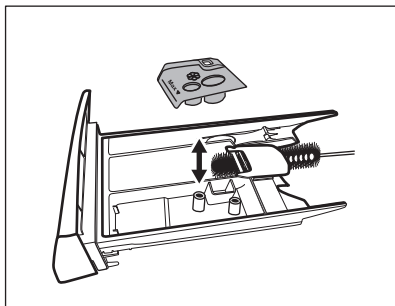
Ak chcete zabrániť možnému usadzovaniu sa zaschnutého pracieho

prostriedku alebo avivážneho prostriedku a/alebo tvorbe plesni v násypke a/alebo tvorbe plesni v násypke dávkovača pracieho prostriedku, z času na čas vykonajte tento čistiaci postup:

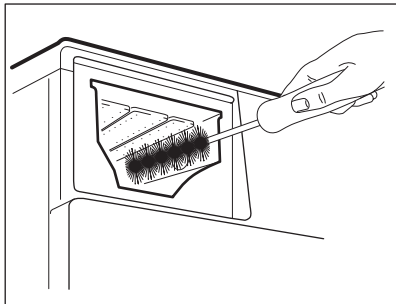
1. Otvorte zásuvku. Západku stlačte smerom dole, ako je naznačené na obrázku a vytiahnite ju von.



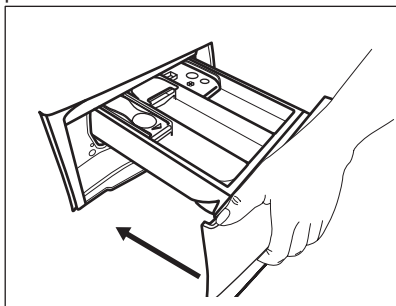
2. Odstráňte vrchnú časť priehradky na aviváže, aby ste si zjednodušili čistenie, a násypku vypláchnite pod tečúcou teplou vodou, aby ste odstránili akékoľvek stopy nahromadeného prostriedku. Po vyčistení vráťte vrchnú časť na miesto.



3. Uistite sa, že ste odstránili všetky zvyšky prostriedkov z hornej aj spodnej časti priehradky. Na vyčistenie priehradky násypky použite malú kefku.



4. Zásuvku nasuňte na vodiace lišty a zatvorte ju. Spustíte program plákania bez bielizne v bubne.



## 12.7 Čistenie vypúšťacieho čerpadla

Pravidelne kontrolujte filter vypúšťacieho čerpadla a uistite sa, že je čistý.

Vyčistíte vypúšťacie čerpadlo, ak:

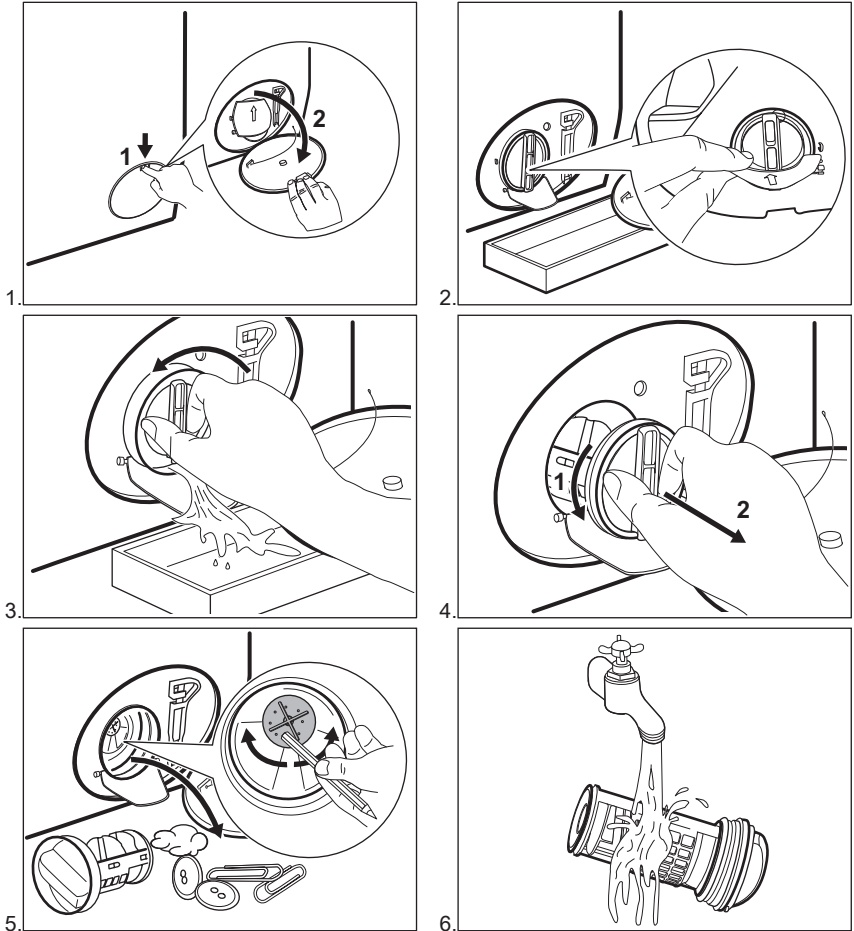
- Spotrebič nevypustí vodu.
- Bubon sa netočí.
- Spotrebič vydáva nezvyčajný hluk z dôvodu upchania vypúšťacieho čerpadla.
- Displej zobrazuje kód alarmu **E20**

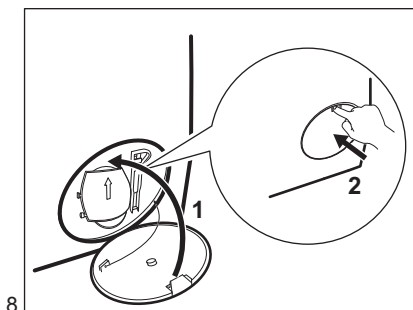
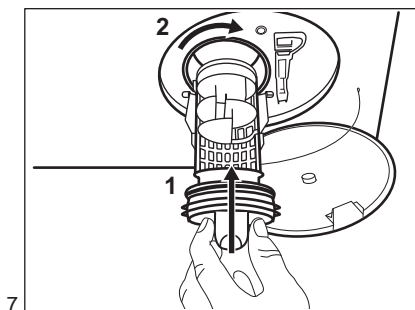
**VAROVANIE!**

- Zástrčku napájacieho kábla vytiahnite zo sieťovej zásuvky.
- Filter nevyťahujte, kým je spotrebič v prevádzke.
- Čerpadlo nečistite, ak je voda v spotrebiči horúca. Počkejte, kým voda vychladne.
- Krok 3 zopakujte niekoľkokrát zatvorením a otvorením ventilu kým neprestane vytekať voda.

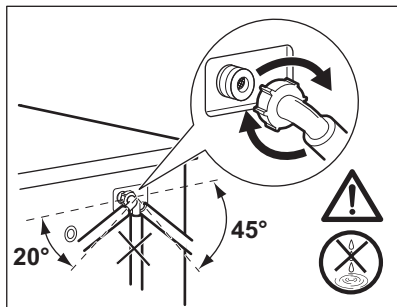
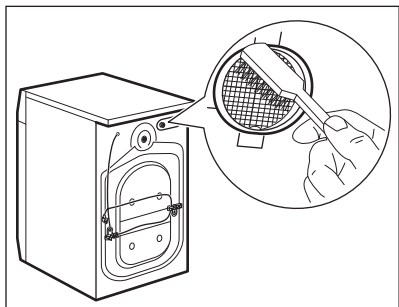
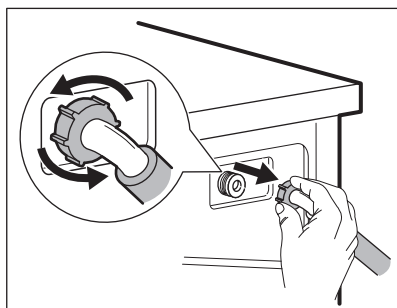
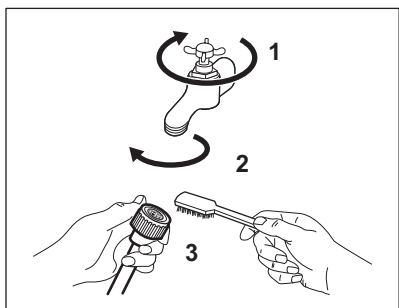
Pri vyberaní filtra majte vždy poruke handru, aby ste mohli utrieť vytečenú vodu.

**Ak chcete vyčistiť čerpadlo, postupujte takto:**



**VAROVANIE!**

Presvedčte sa, že sa lopatka čerpadla môže otáčať. Ak sa nedá otočiť, obráťte sa na autorizované servisné stredisko. Tiež sa uistite, že ste sitko utiahli správne, aby ste zabránili priesakom.

**12.8 Čistenie filtra v prívodnej hadici a filtra ventila****12.9 Núdzové vypustenie**

Ak spotrebič nevypúšťa vodu, postupujte rovnako, ako je uvedené v odseku „Čistenie odtokového filtra“. V prípade potreby čerpadlo vyčistite.

**12.10 Ochranné opatrenia pred mrazom**

Ak sa spotrebič nachádza na mieste, kde môže teplota dosiahnuť hodnoty okolo 0 °C alebo môže klesnúť pod túto teplotu, odstráňte zvyšnú vodu z prívodnej hadice a vypúšťacieho čerpadla.

1. Zástrčku napájacieho kábla vytiahnite zo sieťovej zásuvky.
2. Zatvorte vodovodný kohútik.
3. Obidva konce prívodnej hadice vložte do nádoby a nechajte vodu odtiecť z hadice.
4. Vyprázdňte vypúšťacie čerpadlo. Prečítajte si informácie o núdzovom vypustení.
5. Keď je vypúšťacie čerpadlo prázdne, znova nainštalujte prívodnú hadicu.

## 13. RIEŠENIE PROBLÉMOV



### VAROVANIE!

Pozrite si kapitoly o hľadane bezpečnosti.

### 13.1 Úvod

Spotrebič sa nespúšťa alebo sa počas prevádzky zastaví.


Najprv skúste nájsť riešenie problému (pozrite si tabuľku). Ak problém pretrváva, obráťte sa na autorizované servisné stredisko.

**V prípade veľkých problémov zaznie zvukový signál, na displeji sa zobrazí výstražný kód a tlačidlo Start/Pauza**

**▷ môže plynule blikať:**

- **E 10** – Do spotrebiča nepriteká správne voda. Spotrebič opäť zapnite stlačením Start/Pauza ▷||. Po 5 sekundách sa odblokujú dvierka.
- **E 20** – Spotrebič nevypúšťa vodu.
- **E 40** – Dvierka spotrebiča sú otvorené alebo sú nesprávne zatvorené. Skontrolujte dvierka!

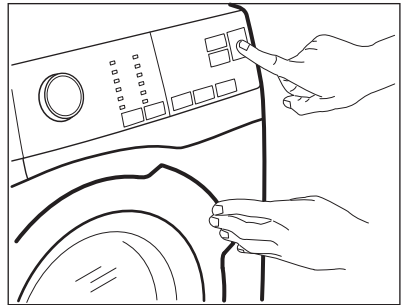


Ak je v spotrebiči príliš veľa bielizne, vyberte z bubna niekoľko kusov bielizne a/alebo dvierka držte zatvorené a zároveň stlačte tlačidlo Start/Pauza ▷||, kým ukazovateľ  neprestane blikať (pozrite si obrázok nižšie).



### VAROVANIE!

Pred opätovným použitím spotrebiča sa uistite, že je teplota vyššia než 0 °C. Výrobca nie je zodpovedný za škody spôsobené nízkymi teplotami.




- **E 40** – Elektrické napájanie je nestabilné. Počkejte, kým sa napájanie neustáli.
- **E 9 1** – Elektronické prvky spotrebiča nereagujú. Spotrebič vypnite a opäť zapnite. Program sa neskončil správne alebo sa spotrebič zastavil príliš skoro. Ak sa opäť objaví kód alarmu, obráťte sa na autorizované servisné stredisko.



### VAROVANIE!

Pred akoukoľvek činnosťou spotrebič odpojte od elektrickej siete.

## 13.2 Možné poruchy

Problém	Možné riešenie
Program sa nespúšťa.	<ul style="list-style-type: none"> <li>• Uistite sa, že je zástrčka pripojená do sieťovej zásuvky.</li> <li>• Uistite sa, že sú dvierka spotrebiča zatvorené.</li> <li>• Uistite sa, že poistka v poistkovej skrini nie je poškodená ani vyhodенá.</li> <li>• Uistite sa, že bolo stlačené tlačidlo Start/Pauza .</li> <li>• Ak je nastavené posunutie štartu, zrušte toto nastavenie alebo počkajte na dokončenie odpočítavania.</li> <li>• Ak je zapnutá funkcia Detská poistka, vypnite ju.</li> <li>• Skontrolujte polohu ovládača zvoleného programu.</li> </ul>
Do spotrebiča nepriteká správne voda.	<ul style="list-style-type: none"> <li>• Uistite sa, že je otvorený vodovodný kohútik.</li> <li>• Uistite sa, že je tlak pritekajúcej vody dostatočný. Príslušné informácie získate od dodávateľa vody.</li> <li>• Uistite sa, že vodovodný kohútik nie je upchatý.</li> <li>• Uistite sa, že prívodná hadica nie je skrútená, poškodená alebo ohnutá.</li> <li>• Uistite sa, že je správne pripojená prívodná hadica.</li> </ul>
Spotrebič napustí vodu a hneď ju aj vypustí	<ul style="list-style-type: none"> <li>• Uistite sa, že je odtoková hadica v správnej polohe. Hadica môže byť umiestnená príliš nízko. Pozrite si časť „Inštalčné pokyny“.</li> </ul>
Spotrebič nevypustí vodu.	<ul style="list-style-type: none"> <li>• Uistite sa, že odtokové potrubie nie je upchaté.</li> <li>• Uistite sa, že odtoková hadica nie je skrútená ani ohnutá.</li> <li>• Uistite sa, že odtokový filter nie je upchatý. V prípade potreby vyčistite filter. Pozrite si časť „Ošetrovanie a čistenie“.</li> <li>• Uistite sa, že je správne pripojená odtoková hadica.</li> <li>• Ak ste nastavili program bez fázy vypúšťania, nastavte program s vypúšťaním.</li> <li>• Ak ste nastavili voliteľnú funkciu, po skončení ktorej zostane voda v bubne, nastavte program vypúšťania.</li> </ul>
Fáza odstreďovania nefunguje alebo cyklus prania trvá dlhšie než zvyčajne.	<ul style="list-style-type: none"> <li>• Nastavte program odstreďovania.</li> <li>• Uistite sa, že odtokový filter nie je upchatý. V prípade potreby vyčistite filter. Pozrite si časť „Ošetrovanie a čistenie“.</li> <li>• Bielizeň v bubne ručne rozložte a znovu spustíte fázu odstreďovania. Tento problém môže byť spôsobený problémom s vyvážením.</li> </ul>
Na podlahe je voda.	<ul style="list-style-type: none"> <li>• Uistite sa, že sú prípojky hadíc na vodu tesné a že neuniká žiadna voda.</li> <li>• Skontrolujte, či prívodná a odtoková hadica nie je poškodená.</li> <li>• Uistite sa, že používate správny typ a množstvo pracieho prostriedku.</li> </ul>



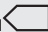

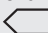
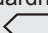
Problém	Možné riešenie
Nie je možné otvoriť dvierka spotrebiča.	<ul style="list-style-type: none"> <li>• Uistite sa, že ste zvolili prací program, ktorý končí s vodou v nádrži.</li> <li>• Uistite sa, že sa skončil prací program.</li> <li>• Ak je v bubne voda, nastavte program vypúšťania alebo odstreďovania.</li> <li>• Presvedčte sa, že má spotrebič prívod elektrickej energie.</li> <li>• Tento problém môže byť spôsobený chybou spotrebiča. Obráťte sa na autorizované servisné stredisko.</li> </ul>
Spotrebič vydáva nezvyčajný zvuk a vibruje.	<ul style="list-style-type: none"> <li>• Uistite sa, že je spotrebič správne vyrovnaný. Pozrite si časť „Inštalačné pokyny“.</li> <li>• Uistite sa, že bol odstránený obal a prepravné skrutky. Pozrite si časť „Inštalačné pokyny“.</li> <li>• Do bubne pridajte ďalšiu bielizeň. Náplň môže byť príliš malá.</li> </ul>
Trvanie programu sa predĺži alebo sa skráti počas prebiehajúceho programu.	<ul style="list-style-type: none"> <li>• Funkcia SensiCare System dokáže prispôbiť trvanie programu podľa typu a množstva bielizne. Pozrite si „Zistenie dávky SensiCare System“ v kapitole „Každodenné používanie“.</li> </ul>
Neuspokojivé výsledky prania.	<ul style="list-style-type: none"> <li>• Zvýšte množstvo pracieho prostriedku alebo použite iný typ.</li> <li>• Pred práním z bielizne odstráňte odolné škvrny pomocou špeciálnych produktov.</li> <li>• Uistite sa, že ste nastavili správnu teplotu.</li> <li>• Odoberte nejakú bielizeň.</li> </ul>
Príliš veľa peny v bubne počas pracieho cyklu.	<ul style="list-style-type: none"> <li>• Znížte množstvo pracieho prostriedku.</li> </ul>
Po dokončení pracieho cyklu zostávajú v zásuvke dávkovača zvyšky pracieho prostriedku.	<ul style="list-style-type: none"> <li>• Uistite sa, že klapka je v správnej polohe (HORE pre práškový prací prostriedok – DOLE pre tekutý prací prostriedok).</li> <li>• Uistite sa, že ste použili dávkovač pracieho prostriedku podľa pokynov uvedených v tomto návode.</li> </ul>

Po kontrole spotrebič zapnite. Program bude pokračovať od bodu prerušenia. Ak sa problém vyskytne znova, obráťte sa na autorizované servisné stredisko. Ak sa na displeji zobrazia iné chybové kódy. Vypnite a zapnite spotrebič. Ak problém pretrváva, obráťte sa na autorizované servisné stredisko.

## 14. SPOTREBA

**i** Uvedené hodnoty sú získané v laboratórnych podmienkach za použitia relevantných noriem. Údaje ovplyvňuje množstvo faktorov: množstvo a druh bielizne a okolitá teplota. Trvanie pracieho programu môžu ovplyvniť aj tlak vody, napájacie napätie a teplota prívodnej vody.

**i** Technické charakteristiky môžu byť zmenené bez predchádzajúceho oznámenia pre vylepšenie kvality produktu.

Programy	Náplň (kg)	Spotreba energie (kWh)	Spotreba vody (litre)	Približné trvanie programu (minúty)	Zostatková vlhkosť (%) <sup>1)</sup>
Bavlna 60°C	8	1,35	70	159	52
Bavlna 40°C	8	0,87	69	158	52
Syntetika 40°C	3	0,60	56	103	35
Jemné 40°C	3	0,55	59	81	35
Vlna 30°C	2	0,30	53	57	30
<b>Štandardné programy na bavlnu</b> 					
Štandardný program bavlna 60°C 	8	0,96	52	244	52
Štandardný program bavlna 60°C 	4	0,73	40	210	52
Štandardný program bavlna 40°C 	4	0,62	41	196	52

<sup>1)</sup> Na konci fázy odstreďovania.

Vypnutý režim (W)	Pohotovostný režim (W)
0.48	0.48
Informácie v hore uvedenej tabuľke sú v súlade s nariadením Európskej komisie 1015/2010, ktorým sa zavádza smernica 2009/125/ES.	

## 15. TECHNICKÉ ÚDAJE

Rozmer	Šírka/výška/hĺbka/celková hĺbka	600 mm/ 850 mm/ 571 mm/ 600 mm
--------	---------------------------------	--------------------------------

Zapojenie do elektrickej siete	Napätie Celkový výkon Poistka Frekvencia	230 V 2 200 W 10 A 50 Hz
Úroveň ochrany proti vniknutiu pevných častíc a vlhkosti je zabezpečená ochranným krytom, okrem miesta, kde nemá nízkonapäťové zariadenie žiadnu ochranu proti vlhkosti		IPX4
Tlak pritekajúcej vody	Minimálny Maximálny	0,5 bar (0,05 MPa) 8 bar (0,8 MPa)
Prívod vody <sup>1)</sup>		Studená voda
Maximálna náplň	Bavlna	8 kg
Energetická trieda		A+++
Rýchlosť odstreďovania	Maximálny	1400 ot./min

<sup>1)</sup> Prívodnú hadicu pripojte k vodovodnému kohútiku s 3/4" závitom.

## 16. PRÍSLUŠENSTVO

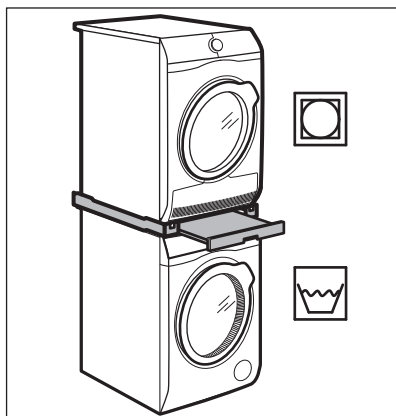
### 16.1 Súprava upevňovacích doštičiek (4055171146)

K dispozícii u autorizovaného predajcu.

Ak spotrebič inštalujete na podstavec, zaistíte spotrebič upevňovacími doštičkami.

Pozorne si prečítajte pokyny dodávané s príslušenstvom.

### 16.2 Montážna súprava



Sušičku môžete umiestniť na hornú časť práčky **iba s použitím správnej montážnej súpravy vyrobenej a schválenej spoločnosťou ELECTROLUX.**



Skontrolujte hĺbky vašich spotrebičov, aby ste si overili kompatibilitu montážnej súpravy.

Montážnu súpravu môžete použiť iba so spotrebičmi uvedenými v letáku dodávanom s týmto príslušenstvom.

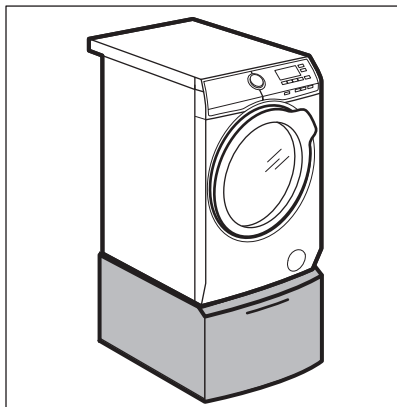
Pozorne si prečítajte pokyny dodávané so spotrebičom a príslušenstvom.



#### **VAROVANIE!**

Sušičku neumiestňujte pod práčku.

### 16.3 Podstavec so zásuvkou



Na nadvihnutie spotrebiča a zjednodušenie vkladania a vyberania bielizne.

Zásuvku môžete použiť na uskladnenie bielizne, ako sú napr.: uteráky, čistiace prostriedky a ďalšie.


Pozorne si prečítajte pokyny dodávané s príslušenstvom.


**16.4** K dispozícii na stránke <https://shop.electrolux.com.au/> alebo u autorizovaného predajcu



Bezpečnostné štandardy spotrebiča zaručí iba vhodné príslušenstvo schválené spoločnosťou ELECTROLUX. Pri použití neschválených dielov zanikajú akékoľvek nároky na reklamácie.

## 17. OCHRANA ŽIVOTNÉHO PROSTREDIA

Materiály označené symbolom  odovzdajte na recykláciu. Obal hodte do príslušných kontajnerov na recykláciu. Chráňte životné prostredie a zdravie ľudí a recyklujte odpad z elektrických a elektronických spotrebičov. Nelikvidujte

spotrebiče označené symbolom spolu s odpadom z domácnosti.  Výrobok odovzdajte v miestnom recyklačnom zariadení alebo sa obráťte na obecný alebo mestský úrad.







[www.electrolux.com/shop](http://www.electrolux.com/shop)



192944350-A-292017

