

Zmrzlinovač • NÁVOD K OBSLUZE **CZ** 3-7

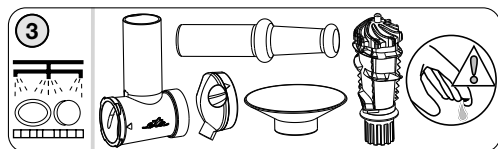
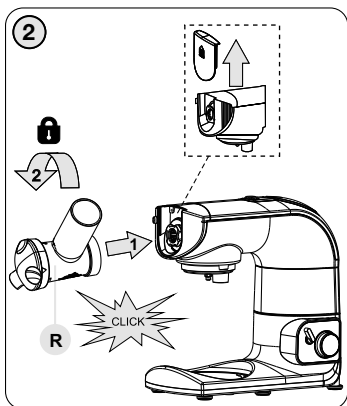
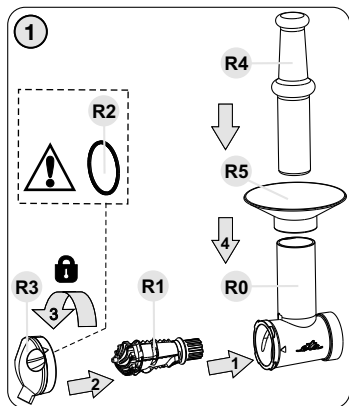
Zmrzlinovač • NÁVOD NA OBSLUHU **SK** 8-13

Ice-Cream Maker • INSTRUCTIONS FOR USE **GB** 14-19

Fagyaltgép • HASZNÁLATI UTASÍTÁS **H** 20-25

Maszynka do robienia lodów • INSTRUKCJA OBSŁUGI **PL** 26-31





Obrázky jsou pouze ilustrační

Obrázky sú len ilustračné

Product images are for illustrative purposes only

Illusztratív képek

Zdjęcia służą wyłącznie jako ilustracja

**Přídavný strojek ke kuchyňskému robotu ETA 0023 Gratussino, ETA 0028 Gratus, ETA 0030 Meno, ETA 0033 Mezo, ETA 0038 Gratus Kuliner, ETA 0128 Gustus a mlýnku na maso ETA 2075 Ambo.**

**Zmrzlinovač**

**eta 002898030**

## NÁVOD K OBSLUZE

Vážený zákazníku, děkujeme Vám za zakoupení našeho produktu. Před uvedením tohoto přístroje do provozu si velmi pozorně přečtete návod k obsluze a tento návod spolu se záručním listem, pokladním dokladem a podle možnosti i s obalem a vnitřním obsahem obalu dobře uschovejte.

### I. BEZPEČNOSTNÍ UPOZORNĚNÍ



- Instrukce v návodu považujte za součást spotřebiče a postupte je jakémukoliv dalšímu uživateli spotřebiče.
- Tento přídavný strojek nesmí být používán dětmi. Udržujte spotřebič mimo dosah dětí. Spotřebiče mohou používat osoby se sníženými fyzickými či mentálními schopnostmi nebo nedostatkem zkušeností a znalostí, pokud jsou pod dozorem nebo byly poučeny o používání spotřebiče bezpečným způsobem a rozumí případným nebezpečím.
- Děti si s přídavným strojkem nesmějí hrát.
- Před výměnou příslušenství nebo přístupných částí, které se při používání pohybují, před montáží a demontáží, před čištěním nebo údržbou, pohonnou jednotku vypněte a odpojte od el. sítě vytažením vidlice napájecího přívodu z el. zásuvky!
- Vždy vypněte a odpojte pohonnou jednotku od napájení, pokud přídavný strojek necháváte bez dozoru.
- Přídavný strojek nenechávejte v chodu bez dozoru a kontrolujte ho po celou dobu přípravy potravin!
- Nikdy nepoužívejte přídavný strojek, pokud nepracuje správně, pokud upadl na zem a poškodil se. V takových případech zanechte přídavný strojek do odborného servisu k prověření bezpečnosti a správné funkce.
- Při manipulaci se spirálovým podavačem, zvláště při jeho vkládání a vyjímání z těla zmrzlinovače a při jeho čištění, postupujte opatrně, řezací nože jsou ostré. Při nesprávném používání spotřebiče, které není v souladu s návodem k obsluze, existuje riziko poranění.
- Je-li spotřebič v činnosti, zabraňte v kontaktu s ním domácím zvířatům, rostlinám a hmyzu.
- **Po ukončení práce a před každou údržbou spotřebič vždy vypněte a odpojte od el. sítě vytažením vidlice napájecího přívodu z el. zásuvky.**
- Přídavný strojek je určen pouze pro použití v domácnostech a podobné účely (v obchodech, kancelářích a podobných pracovištích, v hotelích, motelech a jiných obytných prostředích, v podnicích zajišťujících nocleh se snídaní)! Není určen pro komerční použití!

- Přídavný strojek sestavte přesně podle pokynů v návodu k obsluze, jakékoli jiné kombinace sestavení strojků nejsou z hlediska správné funkce přípustné!
- Přídavný strojek nebo jeho součásti nezasouvejte do žádných tělesných otvorů.
- Před použitím přídavný strojek nebo jeho součásti nevkládejte do mrazničky nebo chladničky.
- Sestavený přídavný strojek upevňujte a odnímejte jen tehdy, jeli pohonná jednotka vypnuta a vidlice napájecího přívodu odpojena od el. sítě.
- Dlouhé vlasy, volný oděv nebo doplňky a šperky mohou být zachyceny rotujícími částmi přídavného strojku. Dbejte na to, aby se Vaše vlasy, oděv a doplňky se nedostaly do nebezpečné blízkosti rotujících částí!
- Nepřekračujte maximální dobu nepřetržitého chodu spotřebiče/pohonné jednotky!
- Než odejmete přídavný strojek z pohonné jednotky nechte rotující části úplně zastavit.
- Přídavný strojek neodnímejte za chodu z pohonné jednotky.
- Přídavný strojek používejte pouze s pohonnou jednotkou / robotem určeným pro tento typ. Použití jiné pohonné jednotky / robota může představovat nebezpečí pro obsluhu.
- Nenechávejte přídavný strojek v chodu, je-li násypka prázdná.
- **Nikdy nevsunujte prsty do plnicího otvoru a nepoužívejte těž vidličku, nůž, stěrku, lžiči apod.** K tomuto účelu používejte pouze přiložené pěchovadlo.
- Pokud se zpracovávané potraviny začnou zachycovat v přídavném strojku, pohonnou jednotku vypněte, strojek demontujte a vyčistěte.
- Není přípustné jakýmkoli způsobem upravovat povrch přídavného strojku (např. **pomocí samolepicí tapety, fólie, apod.**)!
- Před přípravou odstraňte z potravin případné obaly (např. **papír, PE sáček, atd.**).
- Přídavný strojek používejte pouze pro účel, pro který je určen tak, jak je popsáno v tomto návodu. Přídavný strojek nikdy nepoužívejte pro žádný jiný účel.
- VAROVÁNÍ: Při nesprávném používání spotřebiče, které není v souladu s návodem k obsluze, existuje riziko poranění.
- Případné texty v cizím jazyce a obrázky uvedené na obalech nebo výrobku, jsou přeloženy a vysvětleny na konci této jazykové mutace.
- Výrobce neodpovídá za škody a zranění způsobené nesprávným používáním přídavného strojků a příslušenství (např. **znehodnocení potravin, poranění, pořezání**) a není odpovědný ze záruky za spotřebič v případě nedodržení výše uvedených bezpečnostních upozornění.

### Bezpečnostní upozornění

Důkladně prostudujte a řiďte se také bezpečnostními pokyny, které jsou uvedeny v návodu k obsluze kuchyňského robota nebo mlýnku na maso.

## II. POPIS PŘÍSLUŠENSTVÍ

R – Zmrzlinovač (obr. 1)

R0 – tělo zmrzlinovače

R1 – spirálový podavač

R2 – těsnění

R3 – kryt s výstupním otvorem

R4 – pěchovadlo

R5 – násypka

## III. PŘÍPRAVA A POUŽITÍ

Odstraňte veškerý obalový materiál, vyjměte lis a veškeré příslušenství. Ze zmrzlinovače odstraňte všechny případné adhezni fólie, samolepky nebo papír. Před prvním použitím umyjte části, které přijdou do styku s potravinami, v teplé vodě s přidavkem saponátu, důkladně opláchněte čistou vodou, vytřete do sucha a případně nechte oschnout.

## SUROVINY:

- Zmrzlinovač je určen pro zpracování téměř všech druhů ovoce (např. **bobulovitého / citrusového**), případně zeleniny nebo jogurtu.
- Ovoce nebo zeleninu pečlivě omyjte.
- Odstraňte stopky (**třapiny např. u hroznů, rybízu, angreštu, borůvek**) a natě, ponechejte pouze bobule.
- Odstraňte pecky (např. **u švestek, broskví, meruněk, blumek, třešní atd.**).
- Odstraňte případnou silnou slupku (např. **ananasu, melounu**).
- Citrusové plody (např. **pomeranč, grapefruit, mandarinka, citron**) oloupejte a odstraňte bílou dužinu i jádérka.
- Doporučujeme zpracovávat čerstvé a zralé ovoce - získáte tím chutnější zmrzlinu.
- Suroviny si předem nakrájejte na kousky, které se vejdou do vstupního otvoru násypky.
- **Nejméně 12 - 24 hodin před výrobou zmrzliny vždy nechte ingredience hluboce zmrazit při teplotě -18 °C.**

- POZOR:** Nezpracovávejte ihned ovoce a zeleninu po vyjmutí z mrazničky! Před zpracováním je nutné suroviny nechat „částečně“ rozmrazit (tj. „povolit“ při pokojové teplotě). Čas potřebný pro rozmrazení je závislý na obsahu / poměru vody a dužiny, stupni (tj. teplotě) zmrazení a velikostí dané suroviny. Čím vodnatější suroviny (např. **maliny, borůvky, meloun**) tím kratší čas (cca 5 minut) a čím hutnější suroviny (např. **mango, ananas, meruňky**) tím delší čas (cca 20 minut) na rozmrazení.
- Nezaměňujte si funkci přídavného strojku = zmrzlinovače s elektrickým výrobníkem zmrzliny, jenž používá ke chlazení kompresor.

**PO URČITÉ DOBĚ ZÍSKÁTE POUŽÍVÁNÍM ZKUŠENOSTI, SE KTERÝMI DOCÍLÍTE VELMI DOBRÝCH VÝSLEDKŮ.**

## Sestavení

Zmrzlinovač **R** sestavte a připojte k hlavě pohonné jednotky podle obr. 2.

**POZOR:** Zkontrolujte, zda je těsnění **R2** správně uloženo na svém místě v krytu **R3**. Pro demontáž a odejmutí z hlavy pohonné jednotky postupujte opačným způsobem.

## Použití

Pod zmrzlinovač umístěte buď nerezovou mísu, nebo jinou vhodnou nádobu, do které budete zachytávat zmrzlinu. Vidlici napájecího přívodu zasuněte do el. zásuvky. Spotřebič spusťte otočením regulátoru rychlosti na **MAX**.

Suroviny vkládejte do plnicího otvoru postupně, aby se zamezilo naplnění hrdla těla zmrzlinovače až po horní okraj. Pěchovadlo **R4** je určeno k plynulému posouvání surovin do prostoru spirálového podavače. Používejte ho přiměřenou silou po každém vložení jednotlivých kousků surovin do plnicího otvoru, nikoliv k zatlačení zcela naplněného hrdla surovinami až po horní okraj. Pohledem do plnicího otvoru po vyjmutí pěchovadla vizuálně kontrolujte stav a průchodnost spirálového podavače. Tím zabráníte přetěžování pohonné jednotky. Po ukončení zpracování pohonnou jednotku vypněte otočením regulátoru do polohy **0 / OFF**. Doporučujeme zpracovávat na rychlostním stupni **MAX**.

### Tipy

- Při zpracování se musí suroviny homogenizovat a vystupující směs musí mít charakteristickou konzistenci zmrzliny. Pokud se vystupující směs po částech odlamuje, je surovina stále ještě velmi zmražená.
- Pokud recept vyžaduje přidání dalších přísad, je nutné aby suroviny:
  - suché a pevné (např. **cukr, strouhaný kokos, čokoláda**) mohou mít při zpracování pokojovou teplotu,
  - tvrdé (např. **oříšky, mandle, pistácie, jádra, semena**) je nutné předem nadrtit / nasekat na jemnou konzistenci.
  - tekuté (např. **smetana, jogurt**) byly zmrazeny,
  - mazlavé (např. **rozinky, kandované a sušené ovoce**) nikdy nezpracovávejte!
- Nezpracovávejte led (tj. ledové kostky) na ledovou tříšť.
- V případě, že hotovou zmrzlinu potřebujete uchovat několik hodin, vložte ji do mrazáku.
- Můžete zpracovanou mraženou "kořenovou" zeleninu (např. **pro přípravu polévek, omáček**, atd.).
- V těle zmrzlinovače zůstává malá část nezpracovaných surovin; z tohoto důvodu doporučujeme zpracovávat větší dávky (cca od 50 g).

## IV. TABULKA POUŽITÍ PŘÍSLUŠENSTVÍ

Následující tipy zpracování považujte za příklady a za inspiraci. Jejich účelem není poskytnout úplný návod, ale ukázat možnosti různého zpracování potravin. Časy příprav (zpracování) potravin závisejí na množství, druhu i kvalitě použitých substancí a pohybují se v jednotkách minut.

| Surovina       | Příprava  | Množství (g) |
|----------------|---|--------------|
| ananas         | oloupat, nakrájet na plátky nebo kostky   | 1000         |
| banány         | oloupat, nakrájet na plátky nebo kostky   | 1000         |
| broskve        | odpeckovat, nakrájet na plátky / čtvrtky  | 1000         |
| meruňky        | odpeckovat, nakrájet na plátky / čtvrtky  | 1000         |
| pomeranče      | oloupat, bez jader, oddělit na stroužky nebo nakrájet na plátky                 | 1000         |
| mandarinky     | oloupat, bez jader, oddělit na stroužky nebo nakrájet na plátky                 | 1000         |
| citrusy        | oloupat, bez jader, oddělit na stroužky nebo nakrájet na plátky                 | 1000         |
| kiwi           | oloupat, nakrájet na plátky nebo kostky   | 1000         |
| melouny        | (nejlépe nepeckový druh)<br>oloupat, odpeckovat, nakrájet na plátky nebo kostky | 1000         |
| hrušky         | odstranit stonky a jádra, příp. oloupat, nakrájet na plátky/čtvrtky             | 1000         |
| jablka         | odstranit stonky a jádra, příp. oloupat, nakrájet na plátky/čtvrtky             | 1000         |
| švestky        | odstranit stonky, nakrájet na půlky, odpeckovat                                 | 1000         |
| třešně / višně | odstranit stonky, odpeckovat  | 1000         |
| jahody         | odstranit stonky, celé  | 1000         |
| borůvky        | odstranit třapiny, celé   | 1000         |
| hrozny         | odstranit třapiny, celé   | 1000         |
| rybíz          | odstranit třapiny, celé   | 1000         |
| jogurt         | kostky 30 x 30 x 30 mm  | 1000         |

## V. ÚDRŽBA (obr. 3)

Před jakoukoliv manipulací se spotřebičem vytáhněte vidlici napájecího přívodu z el. zásuvky! **Nepoužívejte drsné a agresivní čisticí prostředky!** Zmrzlinač včetně veškerého příslušenství, ihned po použití umyjte v horké vodě s přidavkem saponátu (je možné mýt v myčce nádobí). Dbejte na to, aby dosedací plochy a těsnící prvky byly čisté a funkční. Některé potraviny mohou určitým způsobem příslušenství zbarvit. To však nemá na funkci spotřebiče žádný vliv a není důvodem k reklamaci spotřebiče! Toto zbarvení obvykle za určitou dobu samo zmizí. Výlisky z plastu nikdy nesušte nad zdrojem tepla (např. kamna, el.plynový sporák). Přídavný strojek skladujte řádně očištěné na suchém, bezprašném místě mimo dosah dětí a nesvéprávných osob.

Pokud je těsnění **R2** opotřebované nebo poškozené nahraďte jej novým (shodného typu ETA 002800974).

## VI. EKOLOGIE



Pokud to rozměry dovolují, jsou na všech kusech vytištěny znaky materiálů použitých na výrobu balení, komponentů a příslušenství, jakož i jejich recyklace. Uvedené symboly na výrobku nebo v průvodní dokumentaci znamenají, že použité elektrické nebo elektronické výrobky nesmí být likvidovány společně s komunálním odpadem. Za účelem jejich správné likvidace je odevzdejte na k tomu určených sběrných místech, kde budou přijaty zdarma. Správnou likvidací tohoto produktu pomůžete zachovat cenné přírodní zdroje a napomáháte prevenci potenciálních negativních dopadů na životní prostředí a lidské zdraví, což by mohly být důsledky nesprávné likvidace odpadů. Další podrobnosti si vyžádejte od místního úřadu nebo nejbližšího sběrného místa (viz [www.elektrowin.cz](http://www.elektrowin.cz)). Při nesprávné likvidaci tohoto druhu odpadu mohou být v souladu s národními předpisy uděleny pokuty.

### Nedodržením pokynů výrobce zaniká právo na záruční opravu!

Případné další informace o spotřebiči a servisní síti získáte na infolince +420 545 120 545 nebo na internetové adrese [www.eta.cz](http://www.eta.cz).

## VII. TECHNICKÁ DATA

|                           |              |
|---------------------------|--------------|
| Hmotnost (kg)             | cca 0,31     |
| Rychlost zpracování (cca) | 200 g / min. |

**Změna technické specifikace a obsahu případného příslušenství dle modelu výrobku vyhrazena výrobcem.**

### UPOZORNĚNÍ A SYMBOLY POUŽITÉ NA SPOTŘEBIČI, OBALECH NEBO V NÁVODU:

HOUSEHOLD USE ONLY – Pouze pro použití v domácnosti.



TO AVOID DANGER OF SUFFOCATION, KEEP THIS PLASTIC BAG AWAY FROM BABIES AND CHILDREN. DO NOT USE THIS BAG IN CRIBS, BEDS, CARRIAGES OR PLAYPENS. THIS BAG IS NOT A TOY.

Nebezpečí udušení. Nepoužívejte tento sáček v kolébkách, postýlkách, kočárcích nebo dětských ohrádkách. PE sáček odkládejte mimo dosah dětí. Sáček není na hraní.



**UPOZORNĚNÍ: dodržte směr zakládání součástí!**

**Doplnkové príslušenstvo ku kuchynským robotom ETA 0023 Gratussino, ETA 0028 Gratus, ETA 0030 Meno, ETA 0033 Mezo, ETA 0038 Gratus Kuliner, ETA 0128 Gustus a mlynčeku na mäso ETA 2075 Ambo.**

**Zmrzlinovač**

**eta 002898030**

## NÁVOD NA OBSLUHU

Vážený zákazník, ďakujeme Vám za zakúpenie nášho produktu. Pred uvedením tohto prístroja do prevádzky, si veľmi pozorne prečítajte návod na obsluhu a tento návod spolu so záručným listom, dokladom o predaji a podľa možnosti aj s obalom a vnútorným vybavením obalu dobre uschovajte pre budúce použitie.

### I. BEZPEČNOSTNÉ UPOZORNENIA



- Inštrukcie v návode považujte za súčasť spotrebiča a postúpte ich akémukoľvek ďalšiemu používateľovi spotrebiča.
- Tento prídavný strojček nesmie byť používaný deťmi. Udržujte spotrebič mimo dosahu detí. Spotrebiče môžu používať osoby so zníženými fyzickými či mentálnymi schopnosťami alebo nedostatkom skúseností a znalostí, ak sú pod dozorom alebo boli poučené o používaní spotrebiča bezpečným spôsobom a rozumejú prípadnému nebezpečenstvu.
- Deti si s prídavným strojčekom nesmú hrať.
- Pred výmenou príslušenstva alebo prístupných častí, ktoré sa pri používaní pohybujú, pred montážou a demontážou, pred čistením alebo údržbou, spotrebič vypnite a odpojte od el. siete vyťahnutím vidlice napájacieho prívodu z elektrickej zásuvky!
- Vždy vypnite a odpojte pohonnú jednotku od napájania, ak prídavný strojček nechávate bez dozoru.
- Prídavný strojček nenechávajte v činnosti bez dozoru a kontrolujte ho po celú dobu prípravy potravín!
- Prídavný strojček je určený len pre použitie v domácnostiach a pre podobné účely (v obchodoch, kanceláriách a podobných pracoviskách, v hoteloch, motelloch a iných obytných prostrediach, v podnikoch zaisťujúcich nocľah s raňajkami)! Nie je určený pre komerčné použitie!
- Pri manipulácii s špirálovým podávačom, zvlášť pri jeho vkladaní a vyberaní z tela strojku a pri jeho čistení, postupujte opatrne, nože sú ostré. Pri nesprávnom používaní spotrebiča, ktoré nie je v súlade s návodom na obsluhu, existuje riziko poranenia.



- **Po skončení práce a pred každou údržbou spotrebič vždy vypnite a odpojte od elektrickej siete vytiahnutím vidlice napájacieho prívodu z elektrickej zásuvky.**
- Ak je spotrebič v činnosti, zabráňte v kontakte s ním domácim zvieratám, rastlinám a hmyzu.
- Prídavný strojček zložte presne podľa pokynov v návode na obsluhu, akékoľvek iné kombinácie zloženia strojčekov sú z hľadiska správnej funkcie neprípustné!
- Zostavený prídavný strojček upevňujte a odnímajte len vtedy, ak je pohonná jednotka vypnutá a vidlica napájacieho prívodu odpojená od el. siete.
- Prídavný strojček alebo jeho súčasti nezasúvajte do žiadnych telesných otvorov.
- Pred použitím prídavný strojček alebo jeho súčasti nekladajte do mrazničky alebo chladničky.
- Prídavný strojček nenechávajte v činnosti bez dozoru a kontrolujte ho po celú dobu prípravy potravín!
- Neprekračujte maximálnu dobu nepretržitého chodu pohonnej jednotky / robota!
- Dlhé vlasy, voľný odev alebo doplnky a šperky môžu byť zachytené rotujúcimi časťami prídavného strojčka. Dbajte na to, aby sa Vaše vlasy, odev a doplnky nedostali do nebezpečnej blízkosti rotujúcich častí!
- Než odoberte prídavný strojček z pohonnej jednotky nechajte rotujúce časti celkom zastať.
- Prídavný strojček neodnímajte za chodu z pohonnej jednotky.
- Prídavný strojček používajte iba s pohonnou jednotkou / robotom určeným pre tento typ. Použitie iného príslušenstva môže predstavovať nebezpečenstvo pre obsluhu.
- Nikdy nepoužívajte prídavný strojček, ak nepracuje správne, ak spadol na zem a poškodil sa. V takých prípadoch zaneste prídavný strojček do odborného servisu na preverenie bezpečnosti a správnej funkcie.
- Nenechávajte prídavný strojček v chode, ak je násypka prázdna.
- Nikdy nevsúvajte prsty do plniaceho otvoru a nepoužívajte tiež vidličku, nôž, stierku, lyžicu apod. Na tento účel používajte iba priložený tĺčik.
- Pred prípravou odstráňte z potravín prípadné obaly (napr. **papier, PE-vrecko, a pod.**).
- Ak sa spracúvané potraviny začnú zachytávať v prídavnom strojčku, pohonnú jednotku vypnite, strojček demontujte a vyčistite.
- Nie je prípustné akýmkoľvek spôsobom upravovať povrch prídavného strojčka (napr. **pomocou samolepiacej tapety, fólie, a pod.**)!
- Prídavný strojček používajte iba na účel, na ktorý je určený tak, ako je popísané v tomto návode. Príslušenstvo nikdy nepoužívajte na žiadny iný účel.
- **VAROVANIE:** Pri nesprávnom používaní prístroja, ktoré nie je v súlade s návodom na obsluhu, existuje riziko poranenia.
- Prípadné texty v cudzom jazyku a obrázky uvedené na obaloch, alebo výrobku, sú preložené a vysvetlené na konci tejto jazykovej mutácie.
- Výrobca nezodpovedá za škody spôsobené nesprávnym používaním doplnkového príslušenstva (napr. znehodnotenie potravín, poranenie, porezanie) a nie je povinný poskytnúť záruku na spotrebič v prípade nedodržania zhora uvedených bezpečnostných upozornení.

### **Bezpečnostné upozornenia**

Dôkladne preštudujte a riaďte sa tiež bezpečnostnými pokynmi, ktoré sú uvedené v návode na obsluhu kuchynského robota alebo mlynčeka na mäso.

## II. POPIS PRÍSLUŠENSTVA

R — Zmrzlinovač (obr. 1)

R0 — Telo

R1 — Špirálový podávač

R2 — Tesnenie

R3 — Kryt s výlevkou

R4 — Vtlačadlo

R5 — Násypka

## III. PRÍPRAVA A POUŽITIE

Odstráňte všetok obalový materiál, vyjmite prídavný strojček a všetko príslušenstvo. Z strojčka odstráňte všetky prípadné adhézne fólie, samolepky alebo papier. Pred prvým použitím umyte časti, ktoré prídu do styku s potravinami, v teplej vode s prídavkom saponátu, dôkladne opláchnite čistou vodou a vytrite do sucha, prípadne nechajte oschnúť.

### SUROVINY:

- Zmrzlinovač je určený pre spracovanie takmer všetkých druhov ovocia (napr. **bobuľovitého / citrusového**), prípadne zeleniny alebo jogurtu.
- Ovocie alebo zeleninu dôkladne umyte.
- Odstráňte stopky (**strapiny napr. hrozna, ríbezlí, egrešov, čučoriedok**) a vňate, ponechajte iba bobule.
- Odstráňte kôstky (napr. **u sliviek, broskýň, marhúľ, blumiek, čerešní** atď.).
- Odstráňte prípadnú silnú šupku (napr. **ananásu, melónu**).
- Citrusové plody (napr. **pomaranč, grapefruit, mandarínka, citrón**) olúpte a odstráňte bielu dužinu aj jadierka.
- Odporúčame spracovávať čerstvé a zrelé ovocie - získate tým chutnejšiu zmrzlinu.

**Najmenej 12 — 24 hodín pred výrobou zmrzliny vždy nechajte ingrediencie hlboko zmraziť pri teplote -18 °C.**

**POZOR:** Nespracovávajte ihneď ovocie a zeleninu po vybratí z mrazničky!

Pred spracovaním je nutné suroviny nechať "čiastočne" rozmraziť (tj. "Povolit" pri izbovej teplote). Čas potrebný pre rozmrazenie je závislý na obsahu / pomere vody a dužiny, stupni (tj. teploty) zmrazenia a veľkosti danej suroviny. Čím vodnatejšie suroviny (napr. **maliny, čučoriedky, melón**) tým kratší čas (asi 5 minút) a čím hutnejšie suroviny (napr. **mango, ananás, marhule**) tým dlhší čas (cca 20 minút) na rozmrazenie.

- Nezamieňajte si funkciu prídavného strojčka = Zmrzlinovača s elektrickým výrobníkom zmrzliny, ktorý používa na chladenie kompresor.

**PO URČITEJ DOBE ZÍSKATE POUŽÍVANÍM SKÚSENOSTI, KTORÝMI DOCIELÍTE DOBRÉ VÝSLEDKY.**

### Zostavenie

Zmrzlinovač **R** zostavte a pripojte k hlave pohonnej jednotky podľa obr. 2.

**POZOR:** Skontrolujte, či je tesnenie **R2** správne uložené na svojom mieste v krytu **R3**. Pre demontáž a odobratie z hlavy pohonnej jednotky postupujte opačným spôsobom.

### Použitie

Pod výlevku umiestnite nádobku na alebo inú vhodnú nádobu na zmrzlinu. Vidlicu napájacieho prívodu zasuňte do elektrickej zásuvky.

Spotrebič spustíte otočením regulátora rýchlosti na **MAX**. Suroviny vkladajte do plniaceho otvoru postupne, aby sa zamedzilo naplneniu hrdla tela zmrzlinočače až po horný okraj. Vtláčadlo **R4** je určené k plynulému posúvaniu surovín do priestoru špirálového podávača. Používajte ho po každom vložení jednotlivých kúskov surovín do plniaceho otvoru, nie k zatlačeniu úplne naplneného hrdla surovinami až po horný okraj. Pohľadom do plniaceho otvoru po vybratí vtláčadla vizuálne kontrolujte stav a priechodnosť špirálového podávača. Po ukončení spracovania vypnite pohonnú jednotku otočením regulátora do polohy **0 / OFF**. Odporúčame spracovávať na rýchlostnom stupni **MAX**.

#### Tipy

- Pri spracovaní sa musia suroviny homogenizovať a vystupujúca zmes musí mať charakteristickú konzistenciu zmrzliny. Ak sa vystupujúca zmes po častiach odlamuje, je surovina ešte stále veľmi zmrazená.
- Ak recept vyžaduje prídanie ďalších prísad, je nutné, aby suroviny:
  - suché a pevné (napr. **cukor, strúhaný kokos, čokoláda**) môžu mať pri spracovaní izbovú teplotu,
  - tvrdé (napr. **oriešky, mandle, pistácie, jadrá, semená**) je nutné vopred nadrvit' / nasekať na jemnú konzistenciu.
  - tekuté (napr. **smotana, jogurt**) boli zmrazené,
  - mazľavé (napr. **hrozienka, kandizované a sušené ovocie**) nikdy nespracovávať!
- Nespracovávajte ľad (tj. **ľadové kocky**) na ľadovú triesť.
- V prípade, že zmrzlinu potrebujete uchovať niekoľko hodín, vložte ju do mrazničky.
- Môžete spracovanú mrazenú „koreňovú“ zeleninu (napr. **na prípravu polievok, omáčok, atď.**).
- V tele zmrzlinočače zostáva malá časť nespracovaných surovín z tohto dôvodu odporúčame spracovávať väčšie dávky (cca od 50 g).

## IV. TABUĽKA POUŽITIA PRÍSLUŠENSTVA

Nasledujúce typy spracovania považujte za príklady a za inšpiráciu. Ich účelom nie je poskytnúť úplný návod, ale ukázať možnosti rôzneho spracovania potravín. Časy príprav (spracovanie) potravín závisia od množstva, druhu a kvality použitých substancií a pohybuju sa v jednotkách minút.

| Surovina   | Príprava  | Množstvo (g) |
|------------|---|--------------|
| ananás     | ošúpať, nakrájať na plátky / kocky                    | 1000         |
| banány     | ošúpať, nakrájať na plátky / kocky                    | 1000         |
| broskyne   | bez kôstky, nakrájať na plátky / štvrtiny             | 1000         |
| marhule    | bez kôstky, nakrájať na plátky / štvrtiny             | 1000         |
| pomaranče  | ošúpať, bez jadier, nakrájať na plátky                | 1000         |
| mandarínky | ošúpať, bez jadier, nakrájať na plátky alebo štvrtiny | 1000         |
| citrusy    | ošúpať, bez jadier, nakrájať na plátky alebo štvrtiny | 1000         |
| kiwi       | ošúpať, nakrájať na plátky / kocky                    | 1000         |

| Surovina        | Príprava  | Množstvo (g) |
|-----------------|---|--------------|
| melóny          | najlepšie druh bez zmieok, ošúpať, odstrániť semiačka, nakrájať na plátky / kocky | 1000         |
| hrušky          | príp. ošúpať, bez jadier, nakrájať na plátky / štvrtiny                           | 1000         |
| jablká          | príp. ošúpať, bez jadier, nakrájať na plátky / štvrtiny                           | 1000         |
| slivky          | rozpoliť, bez kôstky  | 1000         |
| čerešne / višne | odstráňte stonku, ponechať celé, bez kôstky                                       | 1000         |
| jahody          | odstráňte stonku, ponechať celé   | 1000         |
| čučoriedky      | odstráňte stonku, ponechať celé   | 1000         |
| hrozno          | odstráňte stonku, ponechať celé   | 1000         |
| ríbezle         | odstráňte stonku, ponechať celé   | 1000         |
| jogurt          | kocky 30 x 30 x 30 mm   | 1000         |

## V. ÚDRŽBA (obr. 3)

**Pred akoukoľvek manipuláciou so spotrebičom vyťahnite vidlicu napájacieho prívodu z elektrickej zásuvky! Nepoužívajte drsné a agresívne čistiace prostriedky!** Zmrzlinaovač vrátane všetkého príslušenstva, po použití ihneď umyte v horúcej vode s prídavkom saponátu (je možné umývať v umývačke riadu). Dbajte na to, aby dosadacie plochy boli čisté a funkčné. Niektoré potraviny môžu príslušenstvo určitým spôsobom zafarbiť. To však nemá na funkciu spotrebiča žiadny vplyv a nie je dôvodom na reklamáciu spotrebiča! Toto zafarbenie obvykle po určitom čase samo zmizne. Výlisky z plastu nikdy nesusušte nad zdrojom tepla (napr. **kachle, elektrický/plynový sporák**). Strojček skladujte riadne očistený na suchom, bezprašnom mieste mimo dosah detí a nesvojprávnych osôb

Ak je tesnenie **R2** opotrebované alebo poškodené nahradte je novým (zhodného typu ETA 002800974).

## VI. EKOLÓGIA



Ak to rozmery umožňujú, na všetkých dieloch sú vytlačené znaky materiálov, ktoré sú použité na obalový materiál, komponenty a príslušenstvo, ako aj na ich recyklovanie. Uvedené symboly na výrobku alebo v sprievodnej dokumentácii znamenajú, že použité elektrické alebo elektronické výrobky nesmú byť likvidované spoločne s komunálnym odpadom. Za účelom správnej likvidácie výrobku ho odovzdajte na určených zberných miestach, kde budú prijaté zdarma. Správnou likvidáciou tohto produktu pomôžete zachovať cenné prírodné zdroje a napomáhate prevencii potenciálnych negatívnych dopadov na životné prostredie a ľudské zdravie, čo by mohli byť dôsledky nesprávnej likvidácie odpadov. Ďalšie podrobnosti si vyžiadať od miestneho úradu alebo najbližšieho zberného miesta (viď [www.envidom.sk](http://www.envidom.sk)). Pri nesprávnej likvidácii tohto druhu odpadu môžu byť v súlade s národnými predpismi udelené pokuty.

**Nedodržaním pokynov výrobcu zaniká právo na záručnú opravu!**

Prípadné ďalšie informácie o spotrebiči a servisnej sieti získate na infolinke +420 545 120 545 alebo na internetovej adrese [www.eta.sk](http://www.eta.sk).

## VII. TECHNICKÉ ÚDAJE

Hmotnosť (kg) cca  
Rýchlosť zpracovania

0,31  
200 g / min.

Zmena technickej špecifikácie a obsahu prípadného príslušenstvo podľa modelu výrobku je vyhradená výrobcom.

### UPOZORNENIA A SYMBOLY POUŽITÉ NA SPOTREBIČI, OBALOCH ALEBO V NÁVODE:

HOUSEHOLD USE ONLY — Len na použitie v domácnosti.



TO AVOID DANGER OF SUFFOCATION, KEEP THIS PLASTIC BAG AWAY FROM BABIES AND CHILDREN. DO NOT USE THIS BAG IN CRIBS, BEDS, CARRIAGES OR PLAYPENS. THIS BAG IS NOT A TOY.

Nebezpečenstvo udusenía. Nepoužívajte toto vrecúško v kolískach, postieľkach, kočíkoch alebo detských ohrádkach. PE vrecko odkladajte mimo dosahu detí. Vrecko nie je na hranie.



**UPOZORNENIE:** dodržte smer zakladanie súčastí!

**Extra attachment for food processor ETA 0023 Gratussino, ETA 0028 Gratus, ETA0030 Meno, ETA 0033 Mezo, ETA 0038 Gratus Kuliner, ETA 0128 Gustus and meat mincer ETA 2075 Ambo.**

**Ice-cream maker**

# eta 002898030

USER'S MANUAL

Dear customer, thank you for purchasing our product. Please read the operating instructions carefully before putting the appliance into operation and keep these instructions including the warranty, the receipt and, if possible, the box with the internal packing.

## I. SAFETY NOTICE



- Consider the instructions in the user's manual as a part of the appliance and provide it to other users of the appliance.
- Never use the appliance, if it is not functioning correctly or if it has fallen on the floor and been damaged or if it has fallen into water. In such cases take the appliance to a professional service centre to verify its safety and correct function.
- This appliance must not be used by children. Keep the device out of reach of children. The device may be used by persons with reduced physical or mental abilities or lack of experience and knowledge only if they are under supervision or they have been instructed about using the appliance safely and understand the potential dangers. Children must not play with the appliance.
- Always unplug the appliance from power supply if you leave it unattended and before assembly, disassembly or cleaning.
- Before replacing accessories or accessible parts, which move during operation, before assembly and disassembly, before cleaning or maintenance, turn off the appliance and disconnect it from the mains by pulling the power cord from the power socket!
- If leaving the extra attachment unsupervised, always switch off and disconnect the drive unit from the mains.
- When the appliance is in operation, prevent pets, plants or insects to get in contact with it.
- When handling the appliance, especially during installation of Spiral feeder and cleaning, please proceed carefully – the cutting blades are sharp. Injury is imminent if the appliance is used contrary to the operation manual.
- After finishing work and before cleaning, always switch off the appliance and disconnect it from power supply by taking the power cord connector out of the electric socket.

- The extra attachment is intended for home use and similar (in shops, offices and similar workplaces, in hotels, motels and other residential environments, in facilities providing accommodation with breakfast). It is not intended for commercial use!
- Do not leave the appliance in operation without supervision and supervise it for the entire time that food is being prepared!
- Do not put the attachment or its components into a freezer or a refrigerator prior to use.
- It is not allowed to modify the surface of the appliance in any way (e.g. **using a selfadhesive wallpaper, foils, etc.**)!
- Before preparation, remove possible packages from food (e.g. **paper, a PE bag, etc.**).
- Do not turn on the appliance without any ingredients inside!
- Do not insert accessories into any body cavities.
- Use the appliance only with accessories designed for this model. The use of other accessories may present a danger for the user.
- Never insert your fingers into the filling opening and do not use a fork, knife, spatula, spoon, etc. Use only the supplied pusher for this purpose.
- Do not exceed the maximum continuous operating time of the appliance, see table!
- Due to safety it is not possible to change the attachments while the drive unit is in operation.
- If the funnel is empty, do not leave the extra attachment running.
- Never use the extra attachment if it is not working properly, if it fell to the ground and got damaged. In such cases take the extra attachment to a specialized service to check its safety and proper function.
- When assembling the extra attachment, follow the instructions for use carefully. In order to ensure proper functioning, any other way of assembling the extra attachment is not permissible!
- Long hair, loose clothes or accessories and jewellery can get caught by the rotating parts of the extra attachment. **Make sure that your hair, clothes and accessories do not get into dangerous vicinity to the rotating parts!**
- Before removing the extra attachment from the drive unit, allow the rotating parts to stop completely.
- If the processed foods start to stick to the accessories, turn off the appliance and carefully clean the accessories (e.g. **with a cleaning brush**).
- Only use the appliance with original accessories from the manufacturer.
- Use this appliance only for the purpose for which it was designed as specified in this user's manual. Never use the appliance for any other purpose.
- **WARNING:** There is a risk of injury in case of incorrect use (not in accordance with the manual) of the appliance.
- All text in other languages and pictures shown on the packaging, or the product itself, are translated and explained at the end of this language mutation.
- The manufacturer takes no responsibility for damages and injuries caused by the incorrect use of supplementary machines and accessories (e.g. **ruining of foods, injury, cuts**) and takes no responsibility arising from the warranty on the appliance in the case that the above safety notices were not followed.

#### Attention

Read and follow the safety instructions in the manual to the food processor or the meat mincer.

## II. DESCRIPTION OF THE ACCESSORIES

**R – Ice cream maker** (pic. 1)

R0 – maker body

R1 – Spiral feeder

R2 – Sealing

R3 – Cover with outlet

R4 – Pusher

R5 – Hopper

## III. PREPARATION AND USE

Remove all packaging materials, take out the all accessories. Remove all adhesive foils, stickers or paper from the accessories. Before first use clean the parts that will come in contact with food using warm water with detergent, thoroughly rinse with clean water and wipe dry, if necessary allow to dry.

### Material:

- The ice-cream maker is designed for processing almost all types of fruit (e.g. **berries / citrus**), or vegetables, or yogurt.
- Carefully wash the fruit or vegetables.
- Remove any stems (stalks e.g. **grapes, currents, gooseberries, blueberries**) and leaves, leave only the berries.
- Remove any pits (e.g. **plums, peaches, apricots, cherries etc.**).
- Remove any thick peel (e.g. **pineapple, melon**).
- Peel citrus fruit (e.g. **oranges, grapefruit, satsumas, lemons**) and remove the white pulp and seeds.
- We recommend processing fresh and ripe fruit – you will get tastier ice-cream.
- Cut the ingredients into pieces that fit into the opening of the hopper.
- **At least 12 - 24 hours prior to making ice-cream, deep-freeze the ingredients at temperature of -18 °C.**

**ATTENTION:** Do not process the fruit and vegetables immediately after taking them out of the freezer! Prior to processing, let the ingredients thaw “partially” (i.e. unfreeze at room temperature). The time required for thawing depends on the content / ratio of water and pulp, the temperature of freezing and the size of the ingredient. The more watery the ingredient is (e.g. **raspberries, blueberries, melon**), the shorter the time is needed (about 5 minutes). The thicker the ingredient is (e.g. **mango, pineapple, apricots**), the longer the time (about 20 minutes) of thawing is.

- Do not confuse the function of the attachment = frozen dessert maker with electric ice-cream maker which uses a compressor for cooling.

**AFTER SOME TIME, YOU WILL GET EXPERIENCE WITH THE USE OF THE ICE CREAM MAKER THAT WILL LEAD TO GOOD RESULTS.**

### Assembly

Assemble the ice cream maker **R** and connect it to the head of the drive unit according to pic 2. **Warning:** Check whether the sealing **R2** is put properly on its place in the cover with outlet **R3**. Apply reverse procedure to disassemble the unit and remove it from the motor unit head.



**Use**

Place a stainless bowl or another suitable container to catch the ice-cream maker. Insert the power cord plug into a power socket. Put the appliance into operation by turning the speed dial at **MAX**. Put the food in the hopper one by one to prevent overfilling the ice-cream maker chute to the top. The pusher **R4** is intended for continuous pushing the food to the auger's reach. Use the pusher after each piece of food is inserted in the feed chute, not for pushing just after the chute is completely full to the top edge. If you look inside the feed chute opening after removing the pusher, you can visually check the auger condition and clearness. After finishing processing, turn off the appliance press by turning the dial to position **0 / OFF**. We recommend processing at **MAX** speed.

**Tips**

- Do not confuse the function of the attachment = frozen dessert maker with electric ice-cream maker which uses a compressor for cooling.
- The ingredients have to be homogenised during processing and the output mixture must have the typical consistency of ice-cream. If the output mixture breaks apart, the ingredients are frozen too much.
- If the recipe requires an addition of other ingredients, the ingredients must be:
  - dry and solid (e.g. **sugar, grated coconut, chocolate**) may have a room temperature for processing
  - hard (e.g. **nuts, almonds, pistachios, seeds**) must be crushed/chopped to fine consistency prior to processing
  - liquid (e.g. **cream, yogurt**) must be frozen
  - sticky (e.g. **raisings, candied and dried fruit**) – never process!
- Do not process ice (i.e. **ice cubes**) to make crushed ice.
- If you need to store the prepared ice-cream for several hours, place it in the freezer.
- You can prepare frozen "root" vegetables (e.g. **for the preparation of soups, sauces** etc.).
- Small amounts of unprocessed ingredients remain in the body of the maker, therefore we recommend processing larger quantities (starting at 50 g).

**IV. TABLE FOR THE USAGE OF THE ACCESSORIES**

Please consider the following cooking tips as examples and as inspiration. Their purpose is not to be a complete guide, but to demonstrate the possibilities of various food preparation methods. Food preparation (processing) they depend on the amount, the kind and the quality of used ingredients and they range in to minutes.

| Food      | Preparation  | Amount (g) |
|-----------|--|------------|
| pineapple | peel, cut to slices                                  | 1000       |
| bananas   | peel, cut to slices                                  | 1000       |
| peaches   | cut to slices / quarters cut to halves (without pit) | 1000       |
| apricots  | cut to slices / quarters (without pit)               | 1000       |
| oranges   | peel, cut to slices                                  | 1000       |
| tangerine | cut to slices / quarters                             | 1000       |

| Food                     | Preparation   | Amount (g) |
|--------------------------|---|------------|
| citrus fruit             | cut to slices / quarters                                  | 1000       |
| kiwi                     | peel, cut to slices                                       | 1000       |
| watermelon               | (best is the kind without pits), peel, pit, cut to slices | 1000       |
| pears                    | remove the stalk, event. peel, cut to slices/quarters     | 1000       |
| apples                   | remove the stalk, cut to slices / quarters                | 1000       |
| plums                    | remove the stalk, cut to halves (without pit)             | 1000       |
| cherries / wild cherries | remove the stalk, cut (without pit)                       | 1000       |
| strawberries             | cut to slices, possibly whole                             | 1000       |
| blueberries              | remove the stalk, whole                                   | 1000       |
| grapes                   | remove the stalk, whole                                   | 1000       |
| red currants             | well ripe   | 1000       |
| yoghurt                  | cubes of about 30 x 30 x 30 mm                            | 1000       |

## V. MAINTENANCE (pic. 3)

**Pull out the power plug from the power socket before handling the device in any way! Do not use abrasive and aggressive cleaning agents!** Ice-cream maker and including all accessories immediately after use in hot water with detergent (can be washed in a dishwasher). Take care that the binding surfaces and the sealing elements are functional. Some foods may stain the accessories in a certain way. This however has no effect on the operation of the appliance and is not cause for a claim or complaint regarding the appliance! After some time this staining usually goes away by itself. Never dry plastic moulded parts above a heat source (e.g. **fire stove, electric/gas stove**). Store the appliance thoroughly cleaned in a dry, dust-free location that is out of reach of children and incapacitated persons.

If sealing **R2** is worn out or damaged, replace it with a new one (of a similar type ETA 002800974).

## VI. ENVIRONMENT



If the dimensions allow, there are marks of materials used for production of packing, components and accessories as well as their recycling on all parts. The symbols specified on the product or in the accompanying documentation mean that the used electrical or electronic products must not be disposed of together with municipal waste. For proper disposal, hand them over at the special collection places where they will be accepted free of charge. Suitable disposal of the product can help to maintain valuable natural resources and to prevent possible negative impacts on the environment and human health, which could be the possible consequences of improper waste disposal. Ask for more details at the local authority or at a collection site. Fines can be imposed for improper disposal of this type of waste in agreement with the national regulations.

**Failure to comply with the instructions of the manufacturer will lead to expiration of the right to guarantee repair!**

## VII. TECHNICAL DATA

Weight (kg) approx.

0.31

Processing speed

200 g / min.

**The manufacturer reserves the right to change the technical specifications and accessories for the respective models.**

### **WARNINGS AND SYMBOLS USED ON THE APPLIANCE, PACKAGING OR IN THE INSTRUCTIONS MANUAL:**

HOUSEHOLD USE ONLY.



TO AVOID DANGER OF SUFFOCATION, KEEP THIS PLASTIC BAG AWAY FROM BABIES AND CHILDREN. DO NOT USE THIS BAG IN CRIBS, BEDS, CARRIAGES OR PLAYPENS. THIS BAG IS NOT A TOY.



**NOTICE: maintain the direction for inserting the accessories!**

**Kiegészítő eszköz az ETA 0038 Gratus Kuliner, ETA 0030 Meno, ETA 0033 Mezo, ETA 0028 Gratus, ETA 0023 Gratussino, ETA 0128 Gustus és konyhai robotgéphez ETA 2075 Ambo.**

**Fagylaltgép**

**eta 002898030**

**HASZNÁLATI UTASÍTÁS**

Köszönjük, hogy termékünket választotta. A készülék használata előtt nagyon figyelmesen olvassa el ezt a használati útmutatót, és lehetőség szerint a garancialevéllel, pénztári bizonylattal, csomagolással és a csomagolás belső részeivel együtt gondosan őrizze meg.

## **I. BIZTONSÁGI FIGYELMEZTETÉS**



- A használati útmutatót a készülék részének tekintse és adja tovább az újabb felhasználónak.
- A termék otthoni és hasonló (üzletekben, irodákban és más hasonló munkahelyeken, szállodákban, motelekben és más hasonló helyiségekben, „bed and breakfast” típusú szállodákban) használatra szánt! Nem kereskedelmi használatra!
- A berendezést soha se használja ha sérült a, ha rosszul működik, ha földre esett és károsodott vagy vízbe esett. Ilyen esetben a berendezést vigye elektroszakszervizbe biztonságának és funkcióinak ellenőrzése végett.
- A készüléket nem használhatják gyerekek! A készüléket nem használhatják felügyelet nélkül olyan személyek, akik alacsonyabb fizikai és szellemi képességekkel rendelkeznek, vagy akiknek nincs tapasztalatuk és nem ismerik a használati utasításokat, kizárólag abban az esetben használhatják, ha a készülékek használatáról írt utasításokat és a lehetséges veszélyeket megértik!
- A gyermekek nem játszhatnak a készülékkel!
- Mindig válassza le a készüléket az elektromos hálózatról, ha a készülék felügyelet nélkül marad, továbbá annak beszerelése, leszerelése vagy tisztítása előtt.
- A készüléket ne hagyja felügyelet nélkül és az ételkészítés teljes ideje alatt ellenőrizze!
- A készülék működése közben kerülje a készülék és az otthoni állatok, virágok, vagy rovarok közötti kontaktust!
- A tartozékok használatánál, első sorban a orsós adagoló elhelyezésénél, eltávolításánál, vagy tisztításánál legyen nagyon óvatos, mert a vágópenge élesek! Nem megfelelő használat esetén, mely a használati utasításokban leírtakkal nem egyezik meg, sérülés veszély léphet fel!
- A munka befejezése után és karbantartás előtt mindig válassza le a készüléket az el.hálózatról a csatlakozó vezeték villásdugója el.dugaszolóaljzatból történő kihúzásával.
- Mindig kapcsolja le a készüléket a hálózatról, ha felügyelet nélkül hagyja.
- Használat előtt ne tegye a gépet, illetve annak részeit hűtőbe, vagy mélyhűtőbe!

- A tartozékok vagy hozzáférhető részek kicserélése előtt, amelyek működés közben mozognak, beszerelés és szétszerelés előtt, tisztítás vagy karbantartás előtt, a készüléket kapcsolja ki és húzza ki a tápkábel dugójának kihúzásával az aljzatból!
- Az előkészítés előtt távolítsa el az élelmiszerekről azok esetleges csomagolását (pl. **papírt, PE- zacskókat** stb.).
- A készüléket ne kapcsolja be behelyezett hozzávalók nélkül!
- A készüléket csak erre a típusra szánt tartozékokkal használja. Más tartozékok használata veszély kockázatát hordozza a kezelőszemélyre.
- A tartozékokat ne szűrja semmilyen testnyílásba.
- Soha se szűrja az ujját a töltőnyílásba és ne használjon otvoru villát, kést, kanalat stb. Erre a célra csakis a tartozék adagolócsonkot használja.
- Ne lépje túl a készülék szünetmentes működtetésének maximum idejét, lsd táblázat!
- A kiegészítő tartozékokat pontosan a kezelési útmutató utasításai szerint állítsa össze, bármilyen más összeállítási kombináció a helyes működés szempontjából nem megengedett!
- A fedél levétele előtt kapcsolja ki a készüléket és várja meg, amíg a forgó szita leáll.
- Az összeállított kiegészítő tartozékokat csak akkor helyezze fel vagy vegye le, ha a meghajtóegység kikapcsolt állapotban van és a csatlakozóvezeték villásdugója nincs rákapcsolva az el.hálózatra.
- Ne hagyja a kiegészítő tartozékokat felügyelet nélkül és azt az ételkészítés teljes ideje alatt ellenőrizze!
- Hosszú haját, bő öltözékét vagy annak tartozékait és ékszereit a kiegészítő tartozék forgó részei elkapathatják. Ügyeljen arra, hogy az Ön haja, öltözéke és annak tartozékai ne kerüljenek a forgó alkatrészek veszélyes közelébe!
- Mielőtt levénné a kiegészítő tartozékokat a meghajtóegységről, hagyja annak mozgásban levő forgó részeit teljesen leállni.
- Ha a feldolgozott élelmiszerek elkezdnek a tartozékokra ragadni (pl. éleken), a készüléket kapcsolja ki és a tartozékokat óvatosan tisztítsa meg (pl. ronggyal).
- A készüléket csak eredeti tartozékokkal használja a gyártótól.
- A készüléket csak arra célra használja, amire szánva van, és ahogy a használati útmutatóban le van írva. A készüléket soha se használja más célra.
- FIGYELEM: olyan készülék használata, amely nem egyezik meg a használati utasítással, esetén a sérülés veszély léphet elő.
- A csomagoláson, illetve a készüléken található esetleges idegen nyelvű szövegek és képek magyarázata és fordítása a nyelv mutációjának végén található.
- A gyártó nem felel a kiegészítő egységek és tartozékok helytelen használatából adódó károkért (pl. **élelmiszer-megromlás, sérülés, vágott seb**) és nem érvényes a jótállás a fentebbi biztonsági fi gyelmeztetések be nem tartása esetén.

### Figyelmeztetés

Figyelmesen olvassa el és tartsa be a biztonsági utasításokat, amelyek a konyhai robot, vagy húsdaráló használati utasításában találhatóak!

## II. A KÉSZÜLÉK TARTOZÉKOK LEÍRÁSA

### R – Fagylaltgép (kép. 1)

- R0 – Fagylaltgép teste
- R1 – Orsós adagoló
- R2 – Tömítés

- R3 – Fedél + kiöntő
- R4 – Töltőeszköz
- R5 – Beöntő

### III. ELŐKÉSZÍTÉS ÉS HASZNÁLAT

Távolítson el minden csomagolóanyagot, minden tartozékot. A tartozékokról minden csomagolófóliát, tapadócímkét vagy papírt távolítson el. Első használat előtt mossa el a részeket, amelyek élelmiszerrel érintkezésbe kerülnek, meleg mosogatószeres vízben, jól öblítse le tiszta vízzel, törölje szárazra vagy hagyja megszáradni.

#### HOZZÁVALÓK:

- A fagyaltkészítő szinte mindenféle gyümölcs (pl. **bogyós, vagy citrusféle**), esetleg zöldség, valamint joghurt feldolgozására alkalmas.
- A gyümölcsöt és a zöldséget feldolgozás előtt alaposan mossa meg!
- Távolítsa el a szárazakat (pl. **szőlő, ribizli, vagy egres esetén**), csak a bogyókat hagyja meg!
- Távolítsa el a magokat (pl. **szilva, barack, bluma, cseresznye esetén**)!
- Távolítsa el az esetleges vastag héjat (pl. **ananász, dinnye**)!
- A citrusfélét (pl. **narancs, grépfruit, mandarin, citrom**) hámozza meg és távolítsa el belőlük a fehér rostokat és magokat!
- Javasoljuk, hogy friss és érett gyümölcsöket használjon – így finomabb fagyaltot kaphat!
- A hozzávalókat vágja össze kisebb darabokra, akkorára, hogy a beöntöbe beleférjenek!
- **Legalább 12 - 24 órával a fagyalt elkészítése előtt fagyasza le a hozzávalókat -18 °C-os hőmérsékleten!**

**FIGYELEM:** Ne dolgozza fel a hozzávalókat azonnal, miután kivette azokat mélyhűtőből! Feldolgozás előtt hagyja a hozzávalókat félig (szobahőmérsékleten) kiolvadni! A kiolvastási idő a hozzávalók víz/rost tartalmától, fagyasztási fokozattól, valamint a hozzávaló méretétől függ. Minél zivesebb a gyümölcs (pl. **málna, áfonya, dinnye**), annál rövidebb ideig (kb. 5 perc) tart a kiolvastása, töményebb gyümölcsök (**mangó, ananász, barack**) esetén hosszabb idő szükséges (kb. 20 perc) ehhez.

- Ne cserélje ki a kiegészítő gép – fagyaltkészítő – funkcióját elektromos fagyaltkészítőre, olyanra amely hűtéshez való kompresszorral felszerelt!

**IDŐVEL MEGTAPASZTALJA A KÉSZÜLÉK MŰKÖDÉSÉT, AMINEK KÖSZÖNHETŐEN ÉLVEZETESEBB ÉS JOBB EREDMÉNYEKET PRODUKÁLHAT!**

#### Összeszerelés

Szerelje fagyaltgép **R** és csatlakoztassa a meghajtó egység fejéhez az 2. ábra szerint!

**FIGYELEM:** Ellenőrizze, hogy a tömítés **R2** rendben a helyén van az fedél **R3**.

Szét szerelésnél és a meghajtó egység fejétől való eltávolításnál fordított sorrendben járjon el!

#### Használat

A gyümölcsöket először vágja össze kisebb darabokra, hogy beleférjenek a beöntöbe!

A fagyaltgép alá helyezzen egy rozsdamentes edényt, vagy más megfelelő tálat, amelybe majd belesznek a jégkrém! A tápkábel dugóját dugja be a hálózati aljzatba.

A készüléket indítsa el a sebességszabályzó eltekerésével a **MAX**.

A hozzávalókat folyamatosan helyezze a töltőlyukba azért, hogy a prés testének a töltőlyukba ne töltődjön fel teljesen a felső végig. A töltőeszközt **R4** a spirál adagolóba való hozzávalók folyamatos adagolásához tervezték. Használja a töltőeszközt a töltőlyukba történő minden kisebb adag elhelyezése után, ne akkor, amikor már a hozzávalóktól teljesen eltömődött a töltőlyuk. A töltőeszköz eltávolítása után mindig ellenőrizze rápillantással, hogy a töltőlyukban lévő hozzávalók mennyisége megfelelő-e, illetve hogy a spirál adagoló helyzete optimális. A feldolgozás befejezése után kapcsolja ki a fagyaltgépet a sebességszabályzó **0 / OFF** helyzetbe állításával. Javasolt feldolgozási sebesség **MAX**.

### Tippek

- Feldolgozásnál fontos, hogy a kimenő eredmény tipikus fagyalt konzisztenciával rendelkezzen. Ha a fagyalt a kimenetnél eltörik, az azt jelenti, hogy túlságosan fagyasztott állapotú hozzávalót adott hozzá.
- Ha a recepthez más kiegészítők hozzáadása szükséges, akkor a hozzávaló a következő állapotban kell, hogy legyen:
  - a száraz és kemény (pl. **cukor, reszelt kókusz, csokoládé**) hozzávalók szobahőmérsékletűek legyenek,
  - a kemény (pl. **dió, mandula, pisztácia, magok**) hozzávalókat szükséges lesz használat előtt finom konzisztenciájúra darálni,
  - a folyékonyakat (pl. **tejszín, joghurt**) használat előtt fagyasza le,
  - a puha (pl. **mazsola, szárított gyümölcs**) alapanyagokat soha ne dolgozza fel!
- Ne dolgozza fel a jeget (**azaz jégkockákat**) jégkására!
- Abban az esetben, ha a kész fagyaltot néhány órán keresztül tárolni szeretné, tegye azt be a mélyhűtőbe!
- A gyökérzöldségeket is fel lehet dolgozni (pl. levesek, vagy főzelékek készítéséhez)!
- A fagyaltkészítő testében kis darabok maradhatnak feldolgozás után; ezért nagyobb adagok feldolgozását (kb. 50 g-tól) javasoljuk!
- A préselt rostokat a konyhában még felhasználhatja (pl. **levesek, főzelékek, lekvárok**).
- A fagyaltkészítő testében kis darabok maradhatnak feldolgozás után; ezért nagyobb adagok feldolgozását (kb. 50 g-tól) javasoljuk!

## IV. TÁBLÁZAT A KÉSZÜLÉK TARTOZÉKOK HASZNÁLATÁHOZ

A következő feldolgozási tippeket vegye példának és inspirációnak. A céljuk nem a teljes útmutatás, hanem a különböző feldolgozási lehetőségek bemutatása. Az élelmiszerek elkészítése (feldolgozása), az alkalmazott anyagok mennyiségétől, fajtájától és minőségétől függően és perces időegységekben mozognak.

| Alapanyag   | Elkészítés                                     | Mennyiség (g) |
|-------------|--|---------------|
| ananász     | héját leszedni, szeletekre vágni vagy kockákra | 1000          |
| banán       | héját leszedni, szeletekre vágni vagy kockákra | 1000          |
| őszibarack  | szeletekre / negyedekre vágni, maggal anélkül  | 1000          |
| sárgabarack | szeletekre / negyedekre vágni, maggal anélkül  | 1000          |
| narancs     | héját leszedni, szeletekre vágni               | 1000          |

| Alapanyag          | Elkészítés   | Mennyiség (g) |
|--------------------|--|---------------|
| mandarin           | héját leszedni, szeletekre vágni   | 1000          |
| citrusfélék        | héját csíkokra vágni   | 1000          |
| kiwi               | héját csíkokra vágni vagy kockákra   | 1000          |
| dinnye             | (legjobb a mag nélküli fajta), héját leszedni, kimagozni, szeletekre vágni vagy kockákra | 1000          |
| körte              | esetleg a héját leszedni, szeletekre / negyedekre vágni                                  | 1000          |
| alma               | szeletekre / negyedekre vágni  | 1000          |
| szilva             | félbe vágni, maggal, vagy anélkül  | 1000          |
| cseresznye / meggy | nem kell vágni, maggal vagy a nélkül, maggal anélkül                                     | 1000          |
| eper               | egész  | 1000          |
| áfonya             | egész  | 1000          |
| szőlő              | egész  | 1000          |
| piros ribiszke     | egész  | 1000          |
| joghurt            | méretű kockákra kb. 30 x 30 x 30 mm  | 1000          |

## V. KARBANTARTÁS (kép. 3)

**A készülékkel manipulálás előtt előbb húzza ki a tápkábelt a hálózati aljzatból! Ne használjon durva és agresszív tisztítószeret!** A fagylaltgép beleértve minden tartozékot, használat után azonnal mossa el forró vízben mosogatószer hozzáadásával (részek mosogatógépben moshatók). Néhány élelmiszer a tartozékokat megfestheti. Ennek azonban a készülék működésére nincs hatása és nem ok a készülék reklamációjára! Ez a elszíneződés általában bizonyos idő után magától eltűnik. A műanyag öntvényeket soha se szárítsa hőforrás fölött (pl. fűtőtest, gáz-/villanytűzhely). A készüléket rendszeresen megtisztítva száraz, pormentes helyen gyerekektől és nem önellátó személyektől távol tartsa.

Amennyiben az jelű tömítés **R2** elhasználódott vagy megrongálódott cserélje azt ki újra (azonos típusúra ETA 002800974).

## VI. KÖRNYEZETVÉDELLEM



Amennyiben ezt a méretek lehetővé teszik, a készülék valamennyi elemén fel vannak tüntetve a csomagolóanyagok, komponensek és tartozékok gyártásához felhasznált anyagok jelzései, valamint ezek újrafeldolgozása. A készüléken vagy a mellékelt dokumentációban feltüntetett szimbólumok azt jelentik, hogy használt elektromos vagy elektronikus termékek megsemmisítése a háztartási hulladékkal együtt tilos. A megfelelő megsemmisítés céljából a terméket az e célt szolgáló gyűjtőhelyre kell elvinni, ahol ezeket térítésmentesen átveszik. A termék megfelelő megsemmisítésével segít megőrizni az értékes természeti forrásokat és segít a potenciális negatív környezeti és egészségi hatások megelőzésében, amely a hulladékok helytelen megsemmisítésének a következménye lehetne. További részletes információt a helyi önkormányzattól vagy a legközelebbi gyűjtőhelytől kérhet.



Az ilyen hulladék helytelen megsemmisítése miatt a nemzeti szabályozásnak megfelelően bírság róható ki.

**A gyártó utasításainak a be nem tartása esetén megszűnik a garanciális javítási kötelezettség!**

## VII. MŰSZAKI ADATOK

|                       |              |
|-----------------------|--------------|
| Tömeg cca (kg)        | 0,31         |
| Feldolgozás sebessége | 200 g / min. |

**A technikai specifikációk és modell szerinti esetleges tartozékok változtatásának jogát a gyártó fenntartja! Illusztratív képek.**

**A KÉSZÜLÉKEN, ANNAK CSOMAGOLÁSÁN VAGY ÚTMUTATÓJÁBAN TALÁLHATÓ FIGYELMEZTETÉSEK ÉS SZIMBÓLUMOK:**

HOUSEHOLD USE ONLY – Kizárólag háztartási használatra alkalmas.



TO AVOID DANGER OF SUFFOCATION, KEEP THIS PLASTIC BAG AWAY FROM BABIES AND CHILDREN. DO NOT USE THIS BAG IN CRIBS, BEDS, CARRIAGES OR PLAYPENS. THIS BAG IS NOT A TOY.

Fulladásveszély. Tartsa a PE zacskót gyermekektől elzárt helyen. A zacskó nem játékszer. Ne használja ezt a zacskót bölcsőkben, kiságyakban, babakocsikban, vagy gyerek járókákban.



**FIGYELEM:** tartsa be tartozékot. az behelyezési irányát!

**Dodatkowe wyposażenie dla robotów kuchennych ETA 0038 Gratus Kuliner, ETA 0030 Meno, ETA 0033 Mezo, ETA 0028 Gratus, ETA 0023 Grattussino, ETA 0128 Gustus i maszynyce do mielenia mięsa ETA 2075 AMBO.**

**Maszynka do robienia lodów**

# eta 002898030

## INSTRUKCJA OBSŁUGI

Szanowni Państwo, dziękujemy za zakup naszego produktu. Przed rozpoczęciem użytkowania, należy uważnie przeczytać wszystkie instrukcje i zachować je na przyszłość. Dotyczy to także gwarancji, dowodu zakupu oraz – jeśli to możliwe – wszystkich części oryginalnego opakowania.

### I. UWAGI DOTYCZĄCE BEZPIECZEŃSTWA



- Zalecenia podane w instrukcji należy traktować jako element urządzenia i przekazać je jego kolejnym użytkownikom.
- Nigdy nie używaj urządzenia jeśli nie działa prawidłowo, o ile spadło na ziemię i uszkodziło się lub wpadło do wody. W takich wypadkach urządzenie należy oddać do specjalistycznego serwisu w celu sprawdzenia jego bezpieczeństwa i funkcjonalności.
- To urządzenie nie może być używane przez dzieci. Urządzenia mogą być używane przez osoby o ograniczonej sprawności fizycznej lub umysłowej lub z niedostatecznym doświadczeniem i wiedzą, jeżeli są one pod nadzorem lub zostały poinstruowane na temat używania urządzenia w sposób bezpieczny i rozumieją potencjalnemu zagrożeniu. Dzieci nie powinny bawić się urządzeniem.
- Zawsze należy odłączyć urządzenie od zasilania, jeśli jest pozostawione bez opieki, przed montażem, demontażem lub czyszczeniem.
- Nie zostawiaj urządzenia bez nadzoru podczas pracy i kontroluj przez cały czas przygotowywania soków!
- Zachowaj ostrożność podczas montażem i demontażem podajnik ślimakowy, przed przystąpieniem do konserwacji lub czyszczenia lub po zakończeniu pracy bądź ostrożny nóż jest bardzo ostry.
- Po pracy i przed każdą konserwacją, należy urządzenie wyłączyć i odłączyć od sieci, wyciągając wtyczkę z gniazdka.
- Podczas pracy urządzenia należy zapobiegać, aby zwierzęta i owady nie miały dostępu do urządzenia.
- Produkt przeznaczony jest do stosowania w gospodarstwach domowych i podobnych miejscach (sklepy, biura i podobne miejsca pracy, hotele, motele i inne środowiska mieszkalne, w firmach świadczących usługi noclegowe ze śniadaniem)! Nie jest przeznaczony do użytku komercyjnego!

- Nie pozostawiaj pracującego urządzenia bez nadzoru i kontroluj je przez cały czas przygotowywania potraw.
- Przed użyciem nie wkładać maszynki dodatkowej lub jej części do zamrażarki, lub lodówki.
- Przed wymianą wyposażenia lub dostępnych części, które ruszają się podczas pracy, przed montażem i demontażem, przed czyszczeniem lub konserwacją należy wyłączyć urządzenie i odłączyć je od sieci elektrycznej poprzez wyciągnięcie wtyczki przewodu zasilającego z gniazdka elektrycznego!
- Przed przygotowaniem należy usunąć z żywności opakowania (np. **papier, torby PE**, itp.).
- Nie włączaj urządzenia bez włożonych składników!
- Z urządzenia należy korzystać wyłącznie wraz z wyposażeniem przeznaczonym do tego typu. Korzystanie z innego wyposażenia może stanowić niebezpieczeństwo dla obsługi.
- Nie wsuwaj wyposażenia do żadnych otworów w ciełe.
- Nie przekraczaj maksymalnego czasu ciągłej pracy urządzenia, por. tabela!
- Nigdy nie wsuwaj palców do otworu wyspowego i nie używaj widelca, noża, łopatk, łyżki itp. Do tego celu używaj wyłącznie dostarczonego popychacza.
- Aby zapewnić bezpieczeństwo, nie należy wymieniać nasadek roboczych w trakcie pracy jednostki napędowej.
- Długie włosy, luźne ubrania lub dodatki i biżuteria mogą być uchwycone przez części obrotowe urządzenia dodatkowego. Bądź ostrożny, aby Twoje włosy, odzież i dodatki, nie dostały się zbyt blisko części wirujących!
- Urządzenia dodatkowego nie wolno zdejmować podczas pracy napędu.
- Przed każdym podłączeniem urządzenia do sieci elektrycznej, upewnij się, że regulator jest w położeniu 0 / OFF (wyłączony).
- Zanim zdejmiesz urządzenie dodatkowe z napędu poczekaj aż części rotujące zatrzymają się zupełnie.
- Jeśli opracowywane potrawy zaczną się przyklejać do akcesoriów (np. **sito**), wyłącz urządzenie i ostrożnie wyczyść akcesoria (np. **za pomocą szczoteczki czyszcząca**).
- Z urządzenia należy korzystać wraz z oryginalnym wyposażeniem producenta.
- Nigdy nie używaj urządzenia do innych celów niż te, do których jest przeznaczony oraz w sposób opisany w niniejszej instrukcji. Nigdy nie używaj urządzenia do żadnych innych celów.
- UWAGA: Istnieje ryzyko poważnego urazu w przypadku nieprawidłowego użycia urządzenia (niezgodnie z instrukcją).
- Wszystkie teksty w innych językach, a także obrazki na opakowaniu lub produkcie są przetłumaczone i wyjaśnione na końcu odpowiedniej mutacji językowej.
- Producent nie odpowiada za szkody i obrażenia spowodowane na skutek niewłaściwego używania urządzenia i wyposażenia (np. **zepsucie potraw, obrażenia, rany cięte**) i nie jest odpowiedzialny za urządzenie z tytułu gwarancji w przypadku nieprzestrzegania wyżej wymienionych wskazówek dotyczących bezpieczeństwa.

#### Uwaga

Dodatkowe informacje na temat bezpieczeństwa znajdują się w instrukcji obsługi robota kuchennego lub maszynie do mielenia mięsa, do którego przeznaczona jest nasadka.

## II. OPIS WYPOSAŻENIA

**R – Maszynka do robienia lodów** (rys. 1)

R0 – Korpus maszyny do lodów

R1 – Podajnik ślimakowy

R2 – Uszczelnienie

R3 – Osłona + wypustka

R4 – Popychacz

R5 – Miska załadowcza

## III. PRZYGOTOWANIE I UŻYCIE

Usuń wszelki materiał opakowaniowy i wyjmij urządzenie wraz z wyposażeniem. Usuń z maszyny do robienia lodów i wyposażenia wszelkie folie, naklejki czy papier. Przed pierwszym użyciem umyj części, które będą w kontakcie z jedzeniem, gorącą wodą z dodatkiem środka myjącego, dokładnie opłucz czystą wodą i wytrzyj do sucha, ewentualnie pozostaw do wysuszenia.

### SUROWIEC:

- Maszynka do robienia lodów jest przeznaczona do przetwarzania prawie wszystkich rodzajów owoców (np.  **jagodowych / cytrusowych** ) lub warzyw czy jogurtu.
- Owoce lub warzywa dokładnie umyć.
- Usunąć ogonki (szypułki np.  **winogron, porzeczek, agrest, jagód** ) i nać, pozostawiając tylko owoce.
- Usunąć pestki (np.  **śliwki, brzoskwinie, morele, wiśnie**  itp.).
- Usunąć grubą skórkę (np.  **ananas, arbuz** ).
- Owoce cytrusowe (np.  **pomarańcza, grejpfrut, mandarynka, cytryna** ) obłupać ze skórki i usunąć biały miąższ i pestki.
- Zaleca się przetwarzać owoce świeże i dojrzałe – lody są wtedy smaczniejsze.
- Składniki wcześniej pokroić na kawałki, które zmieszczą się do leja wlotowego.
- **Co najmniej 12 do 24 godzin przed produkcją lodów należy składniki głęboko zamrozić w temperaturze -18 °C.**

**UWAGA:** Nie przerabiać owoców i warzyw zaraz po wyjęciu z zamrażarki!

Przed przetworzeniem składniki potrzeba „częściowo” rozmrozić (to znaczy pozostawić chwilę w temperaturze pokojowej).

Czas wymagany do rozmrażania jest zależny od objętości / zawartości wody i miąższu, stopnia (to znaczy temperatury) zamrożenia i wielkości składnika. Im bardziej wodniste owoce (np.  **malina, borówka, arbuz** ), tym krótszy czas (około 5 minut), a im gęstsze owoce (np.  **mango, ananas, morele** ), tym dłuższy czas (około 20 minut) rozmrażania.

- Nie należy mylić funkcji maszyny dodatkowej = maszyny do robienia lodów z elektryczną maszyną do lodów wykorzystującą do chłodzenia sprężarki.

**PO PEWNYM CZASIE UZYSKASZ DOŚWIADCZENIE, DZIĘKI KTÓREMU BĘDZIESZ MIEĆ RÓWNIŻ DOBRE REZULTATY.**

### Złożenie

Maszynka do robienia lodów **R** złożyć i podłączyć do głowicy zespołu napędowego wg rys. 2.  **UWAGA:** Upewnij się, że uszczelka **R2** jest prawidłowo położona na swoim miejscu w osłona **R3**.

W celu demontażu i usunięcia głowicy zespołu napędowego postępować odwrotnie.

### Użycie

Pod maszynki do robienia lodów umieścić miskę ze stali nierdzewnej lub inny odpowiedni pojemnik, gdzie będzie spadać pulpa. Wsuń wtyczkę przewodu zasilającego do gniazdka elektrycznego. Uruchom urządzenie poprzez przekręcenie regulatora prędkości na **MAX**. Składniki wkładać do otworu stopniowo, aby nie dopuścić do napełnienia szyjki urządzenia aż do górnej krawędzi. Popychacz **R4** jest przeznaczony do przesuwania składników do przestrzeni podajnika spiralnego. Używać go przy każdym włożeniu poszczególnych kawałków składników do otworu, ale nie naciskać składników w całkowicie wypełnionej szyjce aż do górnej krawędzi. Patrząc w otwór do napełniania po wyjęciu popychacza trzeba sprawdzić wzrokowo stan i drożność podajnika ślimakowego.

Po zakończeniu pracy wyłącz urządzenie poprzez przekręcenie regulatora na pozycję **0 / OFF**. Zalecamy przetwarzać na stopniu **MAX**.

#### Rady

- Składniki trzeba podczas przetwarzania homogenizować, końcowa mieszanina musi mieć charakterystyczną konsystencję lodów. Jeżeli końcowa mieszanina łamie się, surowiec jest jeszcze bardzo zamrożony.
- Jeżeli przepis wymaga dodawania innych składników, konieczne jest, aby składniki:
  - suche i stałe (np. **cukier, wiórki kokosowe, czekolada**) mogą mieć podczas przetwarzania temperaturę pokojową,
  - twarde (np. **orzeszki, migdały, pistacje, orzechy, nasiona**) powinny być wstępnie rozdrobnione / posiekane na delikatną konsystencję,
  - płynne (np. **śmietana, jogurt**) były zamrożone,
  - lepkie (np. **rodzynki, kandyzowane i suszone owoce**) nigdy nie przetwarzać!
- Nie przetwarzać lodu (tj. **kostek lodu**) na kruszony lód!
- Jeśli gotowe lody trzeba przechowywać kilka godzin, należy je umieścić w zamrażarce.
- Można przetwarzać mrożone warzywa „korzeniowe” (np. **do przygotowania zup, sosów** itp.).
- W korpusie maszynki do lodów pozostaje niewielka ilość surowców; w związku z tym zaleca się, aby przetwarzać większe dawki (około 50 g).

## IV. ZASADY UŻYCIA WYPOSAŻENIA

Poniższe rady dotyczące opracowania potraw prosimy traktować jako przykłady i inspirację. Ich celem nie jest udzielanie instrukcji, ale pokazanie możliwości różnego rodzaju opracowania potraw. Czasy przygotowania (przetwarzania) żywności są jedynie orientacyjne i są w jednostkach minut zależą od ilości, rodzaju i jakości użytych substancji.

| Surowiec    | Przygotowanie                                 | Ilość (g) |
|-------------|---|-----------|
| Ananas      | Obrać, pokroić w plasterki lub na kostki      | 1000      |
| Banany      | Obrać, pokroić w plasterki                    | 1000      |
| Brzoskwinie | Pokroić w plasterki / na ćwiartki, bez pestki | 1000      |
| Morele      | Pokroić w plasterki / na ćwiartki, bez pestki | 1000      |
| Pomarańcze  | Obrać, pokroić w plasterki                    | 1000      |

| Surowiec           | Przygotowanie   | Ilość (g) |
|--------------------|---|-----------|
| Nektarynki         | Obrać, pokroić w plasterki / na ćwiartki, bez pestki                        | 1000      |
| Owoce cytrusowe    | Obrać, pokroić w plasterki / na ćwiartki                                    | 1000      |
| Kiwi               | Obrać, pokroić w plasterki lub na kostki                                    | 1000      |
| Arbuzy             | Najlepiej bezpestkowe, obrać, wydrylować, pokroić w plasterki lub na kostki | 1000      |
| Gruszki            | Obrać, pokroić w plasterki/ na ćwiartki                                     | 1000      |
| Jabłka             | Pokroić w plasterki / na ćwiartki   | 1000      |
| Śliwki             | Przeciąć na pół, bez pestki   | 1000      |
| Czereśnie / wiśnie | Całe, bez pestki  | 1000      |
| Truskawki          | Całe  | 1000      |
| Jagody             | Całe  | 1000      |
| Winogrona          | Całe  | 1000      |
| Czerwoneporzeczki  | Całe  | 1000      |
| Jogurt             | pokroić na kostki ok. 30 x 30 x 30 mm                                       | 1000      |

## V. KONSERWACJA (rys. 3)

**Przed przenoszeniem urządzenia wyciągnij wtyczkę przewodu zasilającego z gniazdka elektrycznego! Nie używaj ściernych i agresywnych środków czyszczących!**

Maszynka do robienia lodów łącznie z wyposażeniem, należy natychmiast po użyciu umyć w gorącej wodzie ze środkiem do mycia (można umyć w zmywarce do naczyń).

Upewnij się, że powierzchnie przylegające są czyste i funkcjonalne. Niektóre potrawy mogą w pewnym stopniu zabarwić wyposażenie. Ta zmiana nie ma żadnego wpływu na właściwości powierzchni i nie stanowi podstaw do reklamacji urządzenia! Takie zabarwienie po pewnym czasie znika samo. Plastikowych części nigdy nie susz nad źródłem ciepła (np. nad piecykiem czy kuchenką elektryczną lub gazową). Urządzenie należy przechowywać starannie wyczyszczone w suchym, niezakurzonym miejscu z dala od dzieci i osób upośledzonych.

Jeśli uszczelka **R2** jest zużyta lub uszkodzona zastąp ją nową (tego samego typu ETA 002800974).

## VI. EKOLOGIA



Jeżeli tylko rozmiary na to pozwalają to na wszystkich elementach wydrukowano znaki materiałów zastosowanych do produkcji opakowań, komponentów i wyposażenia, jak również ich przetwórstwa wtórnego. Symbole umieszczone na produktach lub w załączonej dokumentacji oznaczają, że zastosowane elementy elektryczne lub elektroniczne nie można poddawać utylizacji wraz z odpadem komunalnym. Produkt należy przynieść do specjalnych punktów zbiorczych, w których będą przyjęte bez opłaty. Dzięki poprawnej utylizacji pomogą Państwo zachować cenne źródła i wspomogą w profilaktyce ewentualnych negatywnych wpływów na środowisko naturalne i zdrowie ludzkie, na co mogłaby mieć negatywne wpływy niepoprawna utylizacja odpadu.

W celu uzyskania następujących szczegółowych informacji dotyczących utylizacji należy zwrócić się do najbliższego urzędu lub punktu zbiorczego (zobacz [www.elektroeko.pl](http://www.elektroeko.pl)). Niewłaściwy sposób utylizacji urządzenia może podlegać karze – zgodnie z przepisami krajowymi i międzynarodowymi.

**Nie dotrzymanie wskazówek producenta powoduje utratę prawa do napraw gwarancyjnych!**

## VII. DANE TECHNICZNE

|                        |              |
|------------------------|--------------|
| Masa (kg) ok           | 0,31         |
| Prędkość przetwarzania | 200 g / min. |

**Zmiana specyfikacji technicznych i akcesoriów w zależności od modelu produktu jest zastrzeżona przez producenta.**

**OSTRZEŻENIA I SYMBOLE UŻYTE NA URZĄDZENIACH, OPAKOWANIACH LUB W INSTRUKCJI:**

HOUSEHOLD USE ONLY – Tylko do zastosowania w gospodarstwie domowym.



TO AVOID DANGER OF SUFFOCATION, KEEP THIS PLASTIC BAG AWAY FROM BABIES AND CHILDREN. DO NOT USE THIS BAG IN CRIBS, BEDS, CARRIAGES OR PLAYPENS. THIS BAG IS NOT A TOY.

Niebezpieczeństwo uduszenia. Tego worka nie należy używać w kołyskach, łóżeczkach, wózkach lub kojach dziecięcych. Torebkę z PE położyć w miejscu będącym poza zasięgiem dzieci. Torebka nie służy do zabawy!



**ZAUWAŻYĆ:** przestrzegać kierunku zakładania części!

**ZÁRUČNÍ LIST****ZÁRUČNÍ PODMÍNKY**

Na výrobek uvedený v tomto záručním listu je poskytována záruka po dobu dvacet čtyři měsíců od data prodeje spotřebiteli.

Záruka se vztahuje na poruchy a závady, které v průběhu záruční doby vznikly chybou výroby nebo vadou použitých materiálů.

Výrobek je možno reklamovat u prodejce, který výrobek prodal spotřebiteli nebo v autorizovaném servisu.

Při reklamaci je nutné předložit: reklamovaný výrobek, originální nákupní doklad, ve kterém je zřetelně uveden typ výrobku a jeho datum prodeje spotřebiteli, případně tento řádně vyplněný záruční list. Záruka platí pouze tehdy, je-li výrobek používán podle návodu k obsluze a připojen na správné síťové napětí.

**Spotřebitel ztrácí nárok na záruční opravu nebo bezplatný servis v případě:**

- zásahu do přístroje neoprávněnou osobou.
- nesprávné nebo neodborné montáže výrobku.
- poškození přístroje vlivem živelné pohromy.
- používání výrobku pro jiné účely, než je obvyklé.
- používání výrobku k profesionální či jiné výdělečné činnosti.
- používání výrobku s jiným než doporučeným příslušenstvím.
- nesprávné údržby výrobku.
- nepravidelného čištění výrobků zejména v případě, kdy je závada způsobena zbytky potravin, vlasů, domovního prachu nebo jiných nečistot.
- vystavení výrobku nepříznivému vnějšímu vlivu, zejména vniknutím cizích předmětů nebo tekutin (včetně elektrolytu z baterií) dovnitř.
- mechanického poškození výrobku způsobeného nesprávným používáním výrobku nebo jeho pádem.

Pokud zboží při uplatňování vady ze strany spotřebitele bude zasíláno poštou nebo přepravní službou, musí být zabaleno v obalu vhodném pro přepravu tak, aby se zabránilo poškození výrobku přepravou.

Aktuální seznam servisních středisek naleznete na: [www.eta.cz](http://www.eta.cz)

Případné další dotazy zasílejte na [info@eta.cz](mailto:info@eta.cz), nebo volejte +420 545 120 545.

Veškeré náležitosti uvedené v tomto záručním listu platí pouze pro výrobky nakoupené a reklamované na území České republiky.

Typ výrobku:

Datum prodeje:

Výrobní číslo:

Razítko a podpis prodávajícího:



## ZÁRUČNÉ PODMIENKY

Na výrobok uvedený v tomto záručnom liste je poskytovaná záruka na dobu dvadsaťštyri mesiakov od dátumu prevzatia tovaru spotrebiteľom. Ak má výrobok uviesť do prevádzky iný podnikateľ než predávajúci, začne záručná doba plynúť až odo dňa uvedenia výrobku do prevádzky, pokiaľ kupujúci objednal uvedenie do prevádzky najneskôr do troch týždňov od prevzatia veci a riadne a včas poskytol na vykonanie služby potrebnú súčinnosť. Záruka sa vzťahuje na vady, ktoré v priebehu záručnej doby vznikli chybou výroby alebo chybou použitých materiálov.

Výrobok je možné reklamovať v ktorejkoľvek prevádzkarni predávajúceho ktorý výrobok predal spotrebiteľovi, v ktorej je prijatie reklamácie v zmysle zákona možné, alebo osoby oprávnenej výrobcom výrobku na vykonávanie záručných opráv.

Pri reklamácií je nutné predložiť: reklamovaný výrobok, originál nákupného dokladu, v ktorom je zreteľne uvedený typ výrobku a jeho dátum predaja spotrebiteľovi prípadne tento riadne vyplnený záručný list.

Výrobok je treba používať podľa návodu na obsluhu a musí byť pripojený na správne sieťové napätie.

Pokiaľ výrobok pri uplatňovaní poruchy zo strany spotrebiteľa bude zasielaný poštou alebo prepravnou službou, musí byť zabalený v obale vhodnom pre prepravu tak, aby sa zabránilo poškodeniu výrobku prepravou.

Aktuálny zoznam servisných stredísk nájdete na: **www.eta.sk**

Prípadné ďalšie dotazy zasielajte na **info@eta.cz** alebo volajte +420 545 120 545.

Všetky náležitosti uvedené v tomto záručnom liste platia len pre výrobky nakúpené a reklamované na území Slovenskej Republiky.

Typ prístroja:

Dátum predaja:

Výrobné číslo:

Pečiatka a podpis predajca:

**KARTA GWARANCYJNA****WARUNKI GWARANCJI**

- 1) Niniejsza gwarancja dotyczy produktów produkowanych pod marką **ETA**, zakupionych w sklepach na terytorium Rzeczypospolitej Polskiej.
- 2) Okres gwarancji wynosi 24 miesiące od daty zakupu produktu.
- 3) Naprawy gwarancyjne odbywają się na koszt Gwaranta we wskazanym przez Gwaranta Autoryzowanym Zakładzie Serwisowym.
- 4) Gwarancją objęte są wady produktu spowodowane wadliwymi częściami i/lub defektami produkcyjnymi.
- 5) Gwarancja obowiązuje pod warunkiem dostarczenia do Autoryzowanego Zakładu Serwisowego urządzenia w kompletnym opakowaniu albo w opakowaniu gwarantującym bezpieczny transport wraz z kompletem akcesoriów oraz z poprawnie i czytelnie wypełnioną kartą gwarancyjną i dowodem zakupu (paragon, faktura VAT, etc.).
- 6) Autoryzowany Zakład Serwisowy może odmówić naprawy gwarancyjnej jeśli Karta Gwarancyjna nosić będzie widoczne ślady przeróbek, jeżeli numery produktów okażą się inne niż wpisane w karcie gwarancyjnej a także jeśli numer dokumentu zakupu oraz data zakupu na dokumencie różnią się z danymi na Karcie Gwarancyjnej.
- 7) Usterki ujawnione w okresie gwarancji będą usunięte przez Autoryzowany Zakład Serwisowy w terminie 14 dni roboczych od daty przyjęcia produktu do naprawy przez zakład serwisowy, termin ten może być przedłużony do 21 dni roboczych w przypadku konieczności sprowadzenia części zamiennych z zagranicy.
- 8) Gwarancją nie są objęte:
  - wadliwe działanie lub uszkodzenie spowodowane niewłaściwym użytkowaniem (np. znaczące zabrudzenie urządzenia, zarówno wewnątrz jak i na zewnątrz, zalanie płynami itp.) lub użytkowanie niezgodne z instrukcją obsługi i przepisami bezpieczeństwa
  - zużycie towaru przekraczające zakres zwykłego użytkowania przez indywidualnego odbiorcę końcowego (zwłaszcza jeżeli był wykorzystywany do profesjonalnej lub innej czynności zarobkowej)
  - uszkodzenia spowodowane czynnikami zewnętrznymi (w tym: wylądowaniami atmosferycznymi, przepięciami sieci elektrycznej, środkami chemicznymi, czynnikami termicznymi) i działaniem osób trzecich
  - uszkodzenia powstałe w wyniku podłączenia urządzenia do niewłaściwej instalacji współpracującej z produktem
  - uszkodzenia powstałe w wyniku zalania wodą, użycia nieodpowiednich baterii (np. ładowanych powtórnie baterii nie będących akumulatorami)
  - produkty nie posiadające wypełnionej przez Sprzedawcę Karty Gwarancyjnej
  - produkty z naruszoną plombą gwarancyjną lub wyraźnymi oznakami ingerencji przez osoby trzecie (nie będące Autoryzowanym Zakładem Serwisowym lub nie działające w jego imieniu i nie będące przez niego upoważnionymi)
  - kable sterownicze, piloty zdalnego sterowania, słuchawki, baterie
  - uszkodzenia powstałe wskutek niewłaściwej konserwacji urządzenia
  - uszkodzenia powstałe w wyniku zdarzeń losowych (np. powódź, pożar, klęski żywiołowe, wojna, zamieszki, inne nieprzewidziane okoliczności)
  - czynności związane ze zwykłą eksploatacją urządzenia (np. wymiana baterii)
  - zapisane na urządzeniu dane w formie elektronicznej (w szczególności Gwarant zastrzega sobie prawo do sformatowania nośników danych zawartych w urządzeniu, co może skutkować utratą danych na nich zapisanych)
  - **uszkodzenia (powodujące np. brak odpowiedzi urządzenia lub jego nie włączanie się) powstałe wskutek wgrania nieautoryzowanego oprogramowania.**
- 9) Jeżeli Autoryzowany Zakład Serwisowy stwierdzi, iż przyczyną awarii urządzenia są przypadki wymienione w pkt. 8 lub nie stwierdzi żadnego uszkodzenia, koszty serwisu oraz całkowite koszty transportu urządzenia pokrywa nabywca.

- 10) W wypadku wystąpienia wypadków wymienionych w pkt. 8 Autoryzowany Zakład Serwisowy wyceni naprawę urządzenia i na życzenie klienta może dokonać naprawy odpłatnej. Uszkodzenia urządzenia powstałe w wyniku wypadków opisanych w pkt. 8 powodują utratę gwarancji.
- 11) Wszelkie wadliwe produkty lub ich części, które zostały w ramach naprawy gwarancyjnej wymienione na nowe, stają się własnością Gwaranta.
- 12) W wypadku gdy naprawa urządzenia jest niemożliwa lub spowodowałaby przekroczenie terminów określonych w pkt. 7 a także kiedy naprawa wiązałaby się z poniesieniem przez Gwaranta kosztów niewspółmiernych do wartości urządzenia Gwarant może wymienić Klientowi urządzenie na nowe o takich samych lub wyższych parametrach. W razie niedostarczenia urządzenia w komplecie Gwarant może wymienić jedynie zwrócone części urządzenia lub dokonać zwrotu zapłaconej ceny jednak wówczas jest upoważniony do odjęcia kosztu części zużytych lub nie dostarczonych przez użytkownika (np. baterii, słuchawek, zasilacza) wraz z reklamowanym urządzeniem.
- 13) Okres gwarancji przedłuża się o czas przebywania urządzenia w Autoryzowanym Zakładzie Serwisowym.
- 14) W wypadku utraty karty gwarancyjnej nie wydaje się jej duplikatu.
- 15) Producent może uchylić się od dotrzymania terminowości usługi gwarancyjnej gdy zaistnieją zakłócenia w działalności firmy spowodowane nieprzewidywalnymi okolicznościami (tj. niepokoje społeczne, klęski żywiołowe, ograniczenia importowe itp).
- 16) Gwarancja nie wyklucza, nie ogranicza ani nie zawiesza praw konsumenta wynikających z niezgodności towaru z umową sprzedaży.
- 17) W sprawach nieuregulowanych niniejszymi warunkami mają zastosowanie przepisy Kodeksu Cywilnego.

**Uszkodzenie wyposażenia nie jest automatycznie powodem dla bezpłatnej wymiany kompletnego urządzenia. Jeżeli reklamujesz słuchawki, pilota, kable przyłączeniowe lub inne akcesoria NIE PRZYSYŁAJ całego urządzenia. Skontaktuj się ze sprzedawcą lub producentem w celu uzgodnienia sposobu przeprowadzenia procedury reklamacyjnej bez konieczności przesyłania całego kompletu do serwisu.**

Kontakt w sprawach serwisowych: Digison Polska Sp. z o.o., Tel. (071) 3577027, Fax. (071) 7234552, internet: <http://www.digison.pl/sonline/>, e-mail: [serwis@digison.pl](mailto:serwis@digison.pl)

|   |   |
|---|---|
| Nazwa:  | Pieczęć i podpis sprzedawcy:                                  |
| Data sprzedaży:   |   |
| Numer serii:  |   |
| 1. Data Przyjęcia/Nr Naprawy/<br>Pieczęć i Podpis Serwisanta: | 2. Data Przyjęcia/Nr Naprawy/<br>Pieczęć i Podpis Serwisanta: |
| 3. Data Przyjęcia/Nr Naprawy/<br>Pieczęć i Podpis Serwisanta: | 4. Data Przyjęcia/Nr Naprawy/<br>Pieczęć i Podpis Serwisanta: |

*eta*

© DATE 24/7/2017

e.č. 019/2017