



ELEKTRICKÉ PRIETOKOVÉ TLAKOVÉ OHRIEVAČE VODY

ELX Compact, Comfort

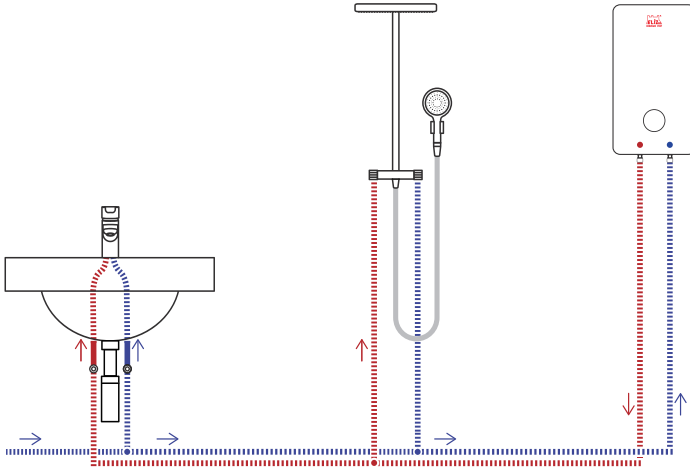
OBSAH

SK

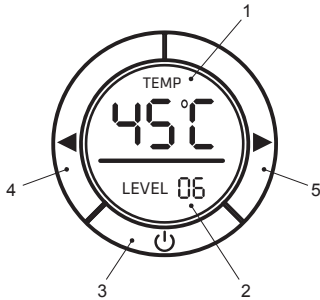
Obrázky inštalácie	4-7
Dôležité bezpečnostné upozornenia	8
Popis výrobku	9
Balenie	9
Inštalácia ohrievača vody	10
Inštalácia ohrievača ELX Compact	10
Inštalácia ohrievača ELX Comfort	11
Elektrické pripojenie	12
Uvedenie do prevádzky a používanie ohrievača	13-14
Údržba a kontrola zariadenia	14
Vypustenie vody, demontáž	15
Riešenie problémov	15-16
Technické parametre	17
Životné prostredie	17
Záručné podmienky	18

Príklady inštalácie ohrievača ELX do vodovodného systému (Compact a Comfort)

Obr. 1

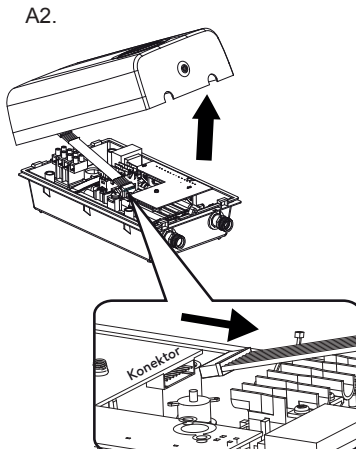
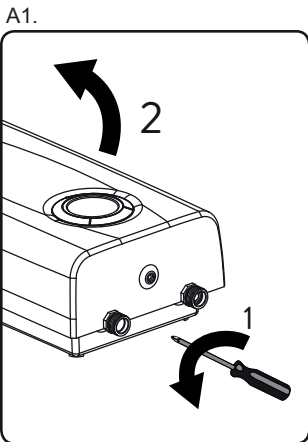


Popis displeja ohrievačov ELX (Compact a Comfort)

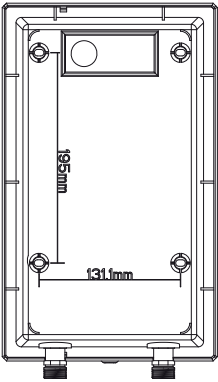


- 1) Zobrazovanie aktuálnej / nastavovanej teploty vody
- 2) Zobrazovanie úrovne nastavenej teploty vody
- 3) Tlačidlo vypnutia / zapnutia ohrievača
- 4) Tlačidlo nastavenia teploty - zníženie
- 5) Tlačidlo nastavenia teploty - zvýšenie

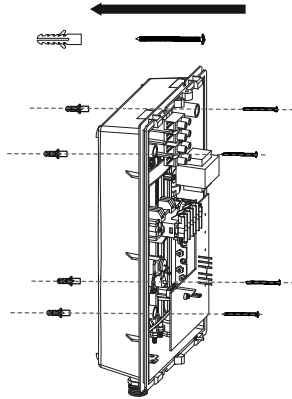
Obrázky:



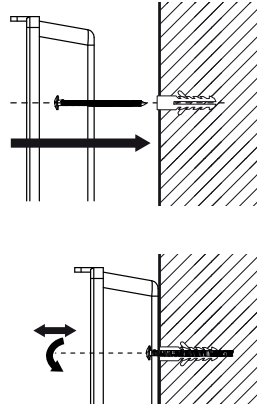
A4.



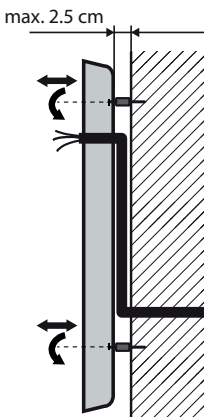
A5.



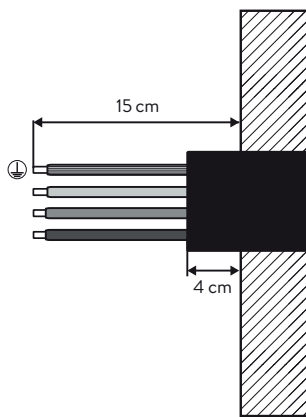
A6.



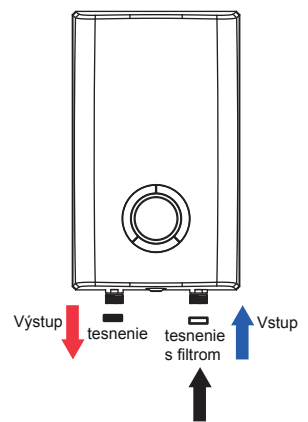
A7.



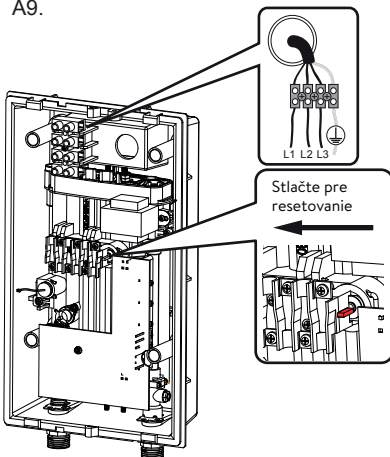
A8.



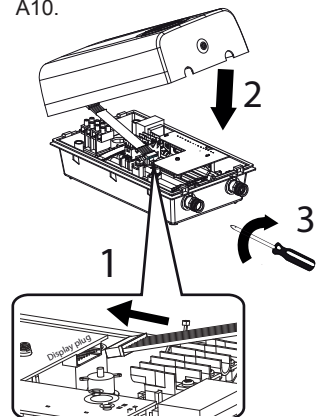
A11.



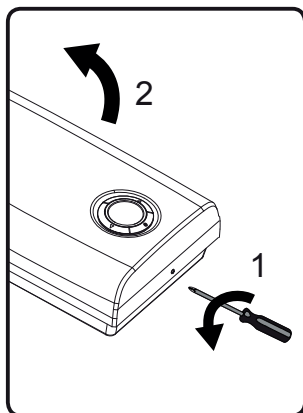
A9.



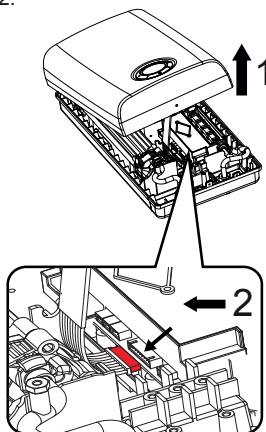
A10.



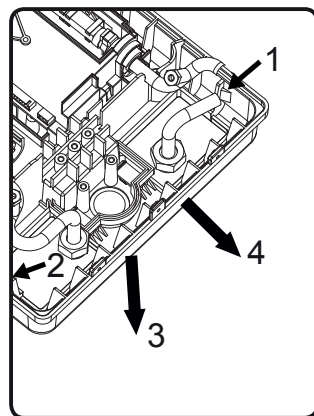
B1.



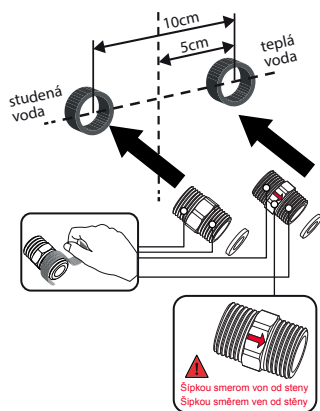
B2.



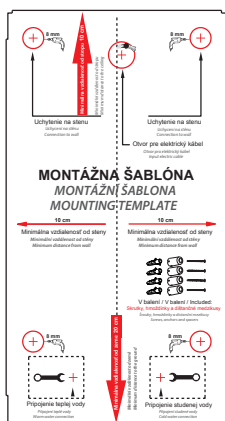
B3.



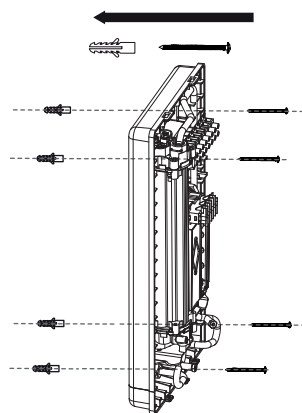
B4.



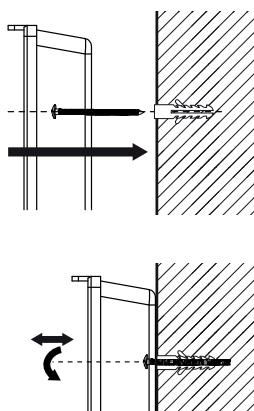
B5.



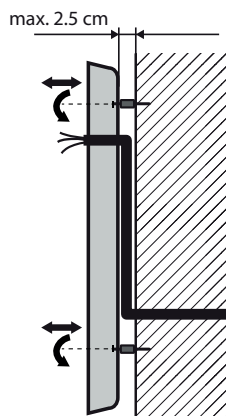
B6.



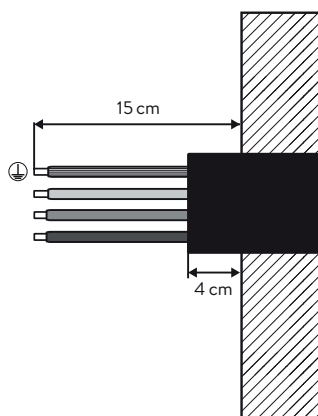
B7.



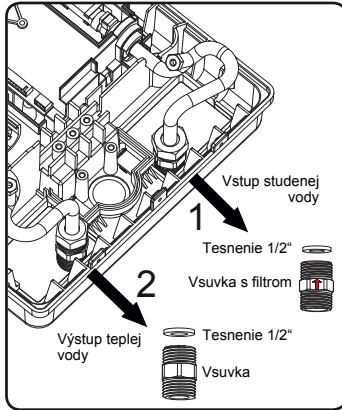
B8.



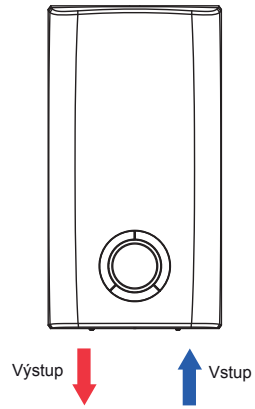
B9.



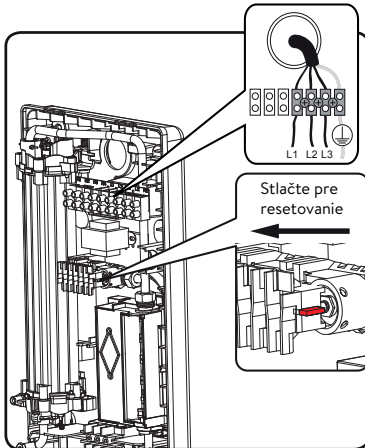
B10.



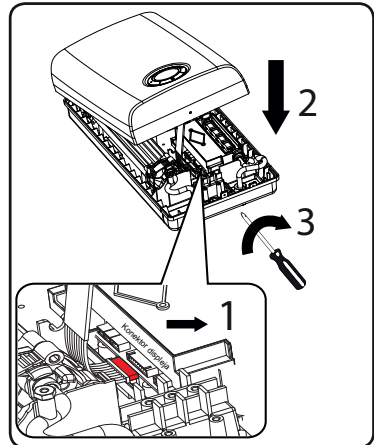
B11.



B12.



B13.





Pred inštaláciou a používaním výrobku si pozorne prečítajte tento návod!

Požiadavky a odporúčania v ňom uvedené musia byť dodržané, pomôžu vám pri používaní výrobku oprávnenými osobami, ktoré budú inštalovať a opravovať výrobok v prípade zlyhania. Dodržiavanie pravidiel tohoto návodu je súčasťou opatrení pre bezpečné používanie výrobku a je jedným z podmienok pre uznanie záruky.

Výrobok má medzinárodný certifikát CE a je v súlade s technickými normami ohrievačov vody do domácnosti podľa EN 60335-2-35.

Značka CE znamená, že výrobok spĺňa všetky základné požiadavky:

- Smernice o elektromagnetickej kompatibilite
- Smernice o nízkom napätí

! Tento výrobok môžu používať deti staršie ako 8 rokov, ako aj osoby so zníženými fyzickými, zmyslovými alebo duševnými schopnosťami, alebo nedostatkom skúseností a znalostí, pokiaľ im osoba zodpovedná za ich bezpečnosť poskytuje dohľad alebo ich poučila o používaní výrobku. Zodpovedná osoba musí zabezpečiť aby bolo zabránené deťom manipulovať s týmto výrobkom!

DÔLEŽITÉ BEZPEČNOSTNÉ UPOZORNENIA

- Inštaláciu výrobku, pripojenie k elektrickej sieti a uvedenie do prevádzky môžu vykonať len kvalifikované osoby a podľa platných predpisov a noriem!
- **Montáž výrobku laickou osobou nie je prípustná!**
- Výrobca nezodpovedá za vady spôsobené neodbornou montážou a za mechanické poškodenie (živelné pohromy, násilné poškodenie atď.), ktoré vzniklo po predaji výrobku.
- Správna a spoľahlivá prevádzka ohrievača bude zaručená len pri použití originálneho príslušenstva a náhradných dielov!
- Musia byť dodržané hodnoty na typovom štítku spotrebiča a v technických špecifikáciách.
- Pripojenie výrobku k elektrickej sieti musí vykonať len oprávnená osoba. Výrobok musí byť správne pripojený k elektrickej sieti, podľa platnej normy EN.

• Nepripájajte prietokový ohrievač k elektrickému napájaniu pred naplnením ohrievača vodou a odvzdušnením!

- Majte na pamäti, že armatúra môže počas prevádzky nadobudnúť teplotu viac ako 50 °C a stať sa horúcou. Pri teplote vody na výstupe vyššej ako 43°C vzniká nebezpečenstvo obarenia.
- Prístroj je určený na použitie v domácom prostredí, alebo podobné účely v uzavretých miestnostiach (garáž, kancelária, malé prevádzky).
- Prístroj slúži len na ohrev pitnej vody.
- Iné použitie nad rámec určenia je v rozpore s určením. Výrobca nenesie zodpovednosť za poruchy vzniknuté následkom nevhodného používania.
- Prístroj musí byť vždy uzemnený.
- Prístroj môže byť pripojený iba k pevnému elektrickému káblu.
- Ohrievač nesmie byť nikdy vystavený mrazu, inak hrozí jeho zamrznutie a poškodenie!
- Ak je prívodný napájací kábel výrobku poškodený, musí ho vymeniť len servisné stredisko, alebo podobne kvalifikovaná osoba, aby sa predišlo nebezpečenstvu!
- Ak je ohrievač poškodený, alebo nefunguje, vypnite ho a nemanipulujte s ním. V prípade poruchy vypnite poistky a zariadenie nerozoberajte. V prípade netesnoti výrobku uzatvorte prívod vody do ohrievača. Kontaktujte predajcu alebo centrálné servisné stredisko. Nikdy ohrievač neopravujte sami. V opačnom prípade môže byť ohrozená bezpečnosť spotrebiča.
- Ohrievač nepripájajte cez externé spínacie zariadenie (napr. časový spínač, programátor), alebo samostatný okruh, ktoré automaticky spínajú ohrievač. Zabráňte tým vzniku nebezpečnej situácie nevhodným resetovaním tepelnej poistky pri maximálnej teplote.
- Pripájať zariadenie do siete pomocou predĺžovacej šnúry je zakázané. Hrozí riziko úrazu elektrickým prúdom, prehriatia a požiaru.
- V ohrievači sa môže nachádzať zvyšková voda po testovaní - tlakovej skúške ohrievača.

POPIS VÝROBKU

Elektrické prietokové ohrievače vody modelovej rady ELX sú určené pre tých, ktorí ihneď očakávajú rýchly a neobmedzený ohrev teplej vody bez nutnosti použitia zásobníkového ohrievača vody. Inštalujú sa do domáceho vodovodného systému (centrálny rozvod teplej vody), aj pre viac odberných miest.

Ohrievač sa pripája na trojfázový elektrický rozvod 400 V. Výkon je rozložený na tri fázy a ohrievač tým nepreťažuje elektrickú sieť.

Modely ELX sú elektronicky riadené tlakové prietokové ohrievače vody s hydraulickým spínaním. Otvorením ventilu teplej vody na ktoromkoľvek odbernom mieste sa automaticky zapnú a ohrievajú vodu, ktorá preteká cez prístroj. Ohrev vody prebieha v momente, keď voda preteká ohrievačom, čím dochádza k spotrebe elektrickej energie len počas tohto procesu. Vďaka krátkym rozvodom vody sa eliminujú tepelné straty.

Prednosťou prietokových ohrievačov rady ELX je podsvietený dotykový LCD displej s tlačidlom vypnutia a zapnutia ohrievača, s možnosťou presného nastavenia požadovanej teploty vody a indikáciou ohrevu.

Komfortné používanie prietokového ohrievača a ohrev vody je dosiahnutý použitím mikroprocesora, ktorý riadi ohrev vody a udržiava konštantnú teplotu teplej vody na výstupe z ohrievača aj pri kolísaní vstupnej teploty vody a tlaku v potrubí. Elektronika automaticky prispôsobuje príkon ohrevných špirál tak, aby bola dosiahnutá nastavená teplota vody na výstupe (plynulé zvyšovanie, alebo znižovanie príkonu). Táto automatická zmena výkonu ohrevu robí z ohrievača výkonný a úsporný model zároveň.

V ohrievačoch ELX je zabudovaná dvojstupňová tepelná ochrana proti prehriatiu a použité vysoko-kvalitné ohrievacie telesá s dlhou životnosťou.

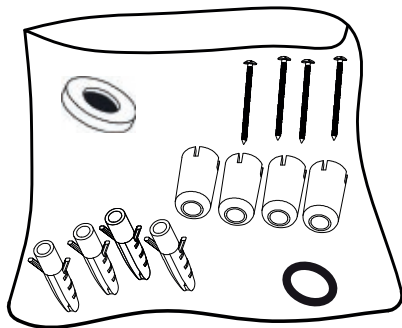
- séria Compact - neizolované ohrievacie teleso zo zliatiny
- séria Comfort - neizolované ohrievacie teleso

BALENIE

- Po rozbalení výrobku prosíme skontrolujte, či je balenie kompletné a či sa výrobok počas prepravy nepoškodil! V prípade, že zistíte poškodenie alebo neúplné balenie, obráťte sa na autorizovaného predajcu!
- Nevyhadzujte originálne balenie! To môže byť použité pre uskladnenie a účely prepravy, aby sa zabránilo poškodeniu pri preprave!
- Likvidácia obalových materiálov by mala byť vykonaná zodpovedajúcim spôsobom. Nenechávajte obalové materiály, ako sú sáčky a sponky v dosahu detí!

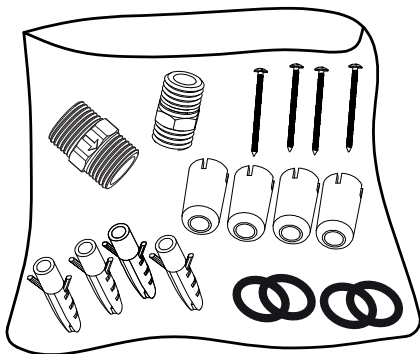
OSAH BALENIA - séria Compact

- 1 x prietokový ohrievač
- 1 x univerzálna montážna šablóna
- 1 x sada skrutiek (4 ks)
- 1 x sada hmoždiniek (4 ks)
- 1 x sada dištančných medzikusov (4 ks)
- 1 x tesnenie
- 1 x tesnenie so sitkom (na prívod vody)
- 1 x návod na použitie



OSAH BALENIA - séria Comfort

- 1 x prietokový ohrievač
- 1 x univerzálna montážna šablóna
- 1 x prípojka vstupu studenej vody s filtrom
- 1 x prípojka výstupu teplej vody
- 1 x sada skrutiek (4 ks)
- 1 x sada hmoždiniek (4 ks)
- 1 x sada dištančných medzikusov (4 ks)
- 4 x tesnenie
- 1 x návod na použitie



* vrečko s príslušenstvom sa nachádza v ohrievači pod predným krytom

INŠTALÁCIA OHRIEVAČA VODY

! Montáž výrobku, pripojenie k elektrickej sieti a prvé uvedenie do prevádzky môžu vykonať len kvalifikované osoby, ktoré sú zodpovedné za dodržanie platných noriem a inštalčných pokynov!

Výrobca nie je zodpovedný za škody spôsobené neodbornou montážou a používaním v rozpore s pokynmi uvedenými v návode na používanie.

- Ohrievač vody môže byť inštalovaný iba v miestnosti s bežnou požiarou bezpečnosťou a kde teplota okolia nesmie klesnúť pod 10°C.
- Vyberte vhodné umiestnenie ohrievača.

Poznámka: V mieste inštalácie ohrievača musí byť k dispozícii vodovodná prípojka a elektrické pripojenie!

- Ohrievač montujte vždy v blízkosti odberých miest.
- **Pri stroj je vhodný len na zvislú inštaláciu vývodmi vody smerom nadol (v spodnej časti ohrievača).**
- Prietokové ohrievače vody ELX sú určené pre použitie v normálnych tlakových systémoch.
- Tlak vody vo vodovodnom potrubí nesmie byť menší ako 0,1 MPa (1 Bar) a väčší ako 0,8 MPa (8 Bar) - maximálne zaťaženie ohrievača tlakom vody.

V prípade vyššieho tlaku vody ako 0,8 MPa (8 Bar) je nutné inštalovať na prívod vody redukčný ventil!

- Na prívode studenej vody musí byť namontovaný samostatný uzatvárací ventil.

UPOZORNENIE: Vzdialenosť odberých miest od ohrievača by nemala byť väčšia ako 5 metrov. Predídete tým tepelným stratám.

Inštalácia ohrievača - ELX Compact 8,5 kW - 15 kW

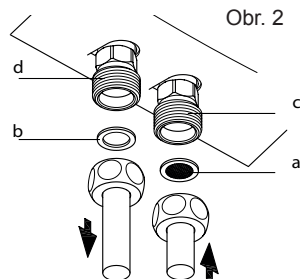
- Odskrutkujte skrutku na spodnej strane ohrievača a pomaly otvorte predný kryt ohrievača s displejom (chyťte predný kryt medzi vývodmi vody a opatrne ťahajte smerom nahor). Opatrne odpojte konektor displeja, zložte horný kryt a odložte ho stranou. Postupujte podľa krokov na obrázkoch A1, A2.
- Pomocou lepiacej pásky prilepte montážnu šablónu na stenu, kde má byť inštalovaný ohrievač - A3
- Do steny vyvítajte cez šablónu štyri diery priemeru 8 mm, vyznačené na šablóne, alebo podľa rozmerov uvedených na zadnej strane ohrievača. Dodržujte minimálne vzdialenosti od stien podľa šablóny - obrázok A4.
- Do dier vložte pribalené hmoždinky. Prietokový ohrievač umiestnite do správnej prevádzkovej polohy (vývodmi vody smerom nadol) a pomocou pribalených skrutiek ho inštalujte na stenu - A5, A6.

Poznámka: Dištančné medzikusy použite len v prípade, ak je elektrický kábel vyvedený zo steny v inom mieste ako je otvor pre kábel na ohrievači a je potrebné ho viesť poza ohrievač - obrázok A7. Ak je elektrický kábel zo steny vyvedený v mieste otvoru, je možné zariadenie pripevniť priamo k stene bez použitia medzikusov.

- Uistite sa, že ohrievač je na stenu nainštalovaný správne a pevne uchytený.

Pripojenie k vodovodnému potrubiu - ELX Compact

- Predtým, než ohrievač pripojíte na vodovodné potrubie, potrubie dôkladne prepláchnite.
 - Pre pripojenie použite vhodné pripojovacie flexi hadice prispôbené na prevádzkový tlak 6-10 bar, alebo pevné pripojenie s rozoberateľným spojom na vývodoch vody (aby v prípade potreby bolo možné ohrievač odpojiť).
 - Spojte vodovodné prípojky s vývodmi ohrievača. Dodržte správnosť zapojenia vývodov podľa obrázku A11. Vývody vody sú farebne označené:
 - Vstup studenej vody - modrá farba ;
 - Výstup teplej vody - červená farba
 - Pri inštalácii je potrebné použiť dodané 1/2" tesnenia. Na vstup studenej vody použite tesnenie s filtrom (zabráni vstupu nečistôt z vodovodného potrubia do ohrievača), na výstup teplej vody tesnenie - podľa obrázku A11 a Obr. 2.
 - Matice pripojovacích hadíc / fittingov opatrne dotiahnite vhodným kľúčom.
- Poznámka:** Počas montáže všetkých prípojok musíte pomocou kľúča vytvárať protipohyb na vývodoch vody z ohrievača.
- Uistite sa, že vodovodné prípojky nepôsobia na ohrievač mechanickou silou.
 - Otvorte prívod studenej vody a skontrolujte tesnosť všetkých spojov.



Inštalácia ohrievača - ELX Comfort 18 kW - 24 kW

- Odskrutkujte skrutku na spodnej strane ohrievača a pomaly otvorte predný kryt ohrievača s displejom (chyťte predný kryt v mieste umiestnenia skrutky a pomaly ho ťahajte smerom nahor). Opatrne odpojte konektor displeja, zložte horný kryt a odložte ho stranou. Postupujte podľa krokov na obrázkoch B1, B2.
- Pri vývodoch ohrievača sa nachádza spodný odoberateľný kryt. Stlačte dve západky na bokoch krytu, následne prídvihnite ohrievač a kryt zalomte smerom nadol, aby sa vám uvoľnili aj zubové západky medzi vývodmi a vytiahnite kryt von z držiaka - obrázok B3
- Do nástenných prípojok vody naskrutkujte pribalené vsuvky G1/2" - podľa znázornenia na obr. B4
- vsuvka so sitkom na potrubie studenej vody (vpravo); Vsuvku inštalujte sitkom smerom k stene, šípka na vsuvke musí smerovať od steny smerom von
- vsuvka bez sitka na potrubie teplej vody (vľavo)

Vsuvky príliš neťahajte. Uťahnite ich vhodným kľúčom primerane tak, aby ste dosiahli požadovanú tesnosť a nepoškodili vsuvky a potrubie.

Poznámka: Vývody vody zo steny musia byť vyvedené tak, aby trčali zo steny minimálne 12 mm. V prípade potreby upravte vývody vody použitím vhodných predĺžení, tak aby bola zabezpečená dostatočná dĺžka pre pripojenie otočnej matice na prípojke z ohrievača.

Poznámka: Na utesnenie všetkých spojov pri inštalácii použite teflónovú pásku.

Pred pripojením ohrievača na vodovodné potrubie dôkladne prepláchnite prívod vody, aby sa odstránila nečistota z potrubia!

- Pomocou lepiacej pásky prilepte montážnu šablónu na stenu, kde má byť inštalovaný ohrievač - obr. B5. Červené krížiky pre pripojenie vody na šablóne smerujte na stred vývodov vody zo steny.
 - Do steny vyvrtajte cez šablónu štyri diery priemeru 8 mm, vyznačené na šablóne. Dodržujte minimálne vzdialenosti od stien uvedených na montážnej šablóne - B5.
 - Do dier vložte pribalené hmoždinky. Prietokový ohrievač umiestnite do správnej prevádzkovej polohy (vývody vody v spodnej časti) a pomocou pribalených skrutiek ho inštalujte na stenu - B6, B7.
- Poznámka:** Dištančné medzikusy použite len v prípade, ak je elektrický kábel vyvedený zo steny v inom mieste ako je otvor pre kábel na ohrievači a je potrebné ho viesť poza ohrievač - obrázok B8. Ak je elektrický kábel so steny vyvedený v mieste otvoru, je možné zariadenie pripevniť priamo k stene bez použitia medzikusov.
- Uistite sa, že ohrievač je na stenu nainštalovaný správne a pevne uchytený.

Pripojenie k vodovodnému potrubiu - ELX Comfort

Poznámka: Vývody vody zo steny musia byť vyvedené tak, aby trčali zo steny minimálne 12 mm. V prípade potreby upravte vývody vody použitím vhodných predĺžení, tak aby bola zabezpečená dostatočná dĺžka pre pripojenie s otočnou maticou na prípojke z ohrievača.

- Naskrutkujte prevlečné matice prípojok ohrievača na vsuvky. Pri inštalácii je potrebné použiť dodané 1/2" tesnenia - obrázok B10.
- Dodržte správnosť zapojenia vývodov podľa obrázku B11.
- Matice opatrne dotiahnite vhodným kľúčom tak, aby bola dosiahnutá tesnosť spojov a nedošlo k ich poškodeniu.
- Otvorte prívod studenej vody a skontrolujte tesnosť všetkých spojov.

Poznámka: V ohrievači sa môže nachádzať malé množstvo zvyškovej vody po testovaní ohrievača vo výrobe a jeho tlakových skúškach. Táto voda môže vytiecť pri inštalácii ohrievača. Zvyšková voda v ohrievači a zatečenie vývodov ohrievača nie je závadou výrobu a nie je predmetom reklamácie ohrievača!

ELEKTRICKÉ PRIPOJENIE

- Napájanie: 3 ~ / PE 400 V, 50 Hz
- Ohrievače vody ELX vyžadujú trojfázové napájanie 400 V na pevný napájací kábel a ohrievače musia byť uzemnené! Ak vaša elektrická inštalácia nespĺňa tieto požiadavky je potrebné ju upraviť. Túto činnosť smie vykonať iba kvalifikovaný elektrikár, ktorý musí dodržať platné normy a predpisy.
- Elektrický obvod, na ktorý bude ohrievač pripojený môže byť 4-žilový alebo 5-žilový.
 - V prípade 4-žilového vodiča zapojte fázové vodiče L1, L2, L3 a ochranný vodič PE na svorky svorkovnice ohrievača.
 - 5-žilový prívodný vodič - nulový a ochranný vodič pripojte spolu do svorky na vstupe do prúdového chrániča - schéma zapojenia, pozícia č. 4. Ochranný vodič z prúdového chrániča pripojte na svorkovnicu ohrievača do svorky (PE). Všetky konce vodičov samostatného nap. kábla musia byť správne pripojené k hlavnému napájaniu rozvádzača a tiež v mieste pripojenia ohrievača do elektrickej siete.
- Tento napájací kábel slúži výlučne iba k napájaniu prietokového ohrievača vody a nesmie byť na neho napojený iný spotrebič!
- Pripojenie ohrievača k elektrickej inštalácii smie vykonať len kvalifikovaný elektrikár, alebo osoba na to oprávnená.
- Spotrebič musí byť riadne uzemnený!
- Pri zapojení musí byť pripojený ochranný vodič!
- Ochranný vodič nesmie byť poškodený.
- Ohrievač musí byť pripojený cez prúdový chránič so zvyškovým prúdom max. 30 mA.
- Údaje o prierezoch vodičov v elektrickom obvode a veľkosti istenia sú uvedené v tabuľke.
- Dbajte na to, aby prídanie ohrievača nepreťažilo istenie v rozvádzači.
- Elektroinštalácia v priestore, kde bude ohrievač umiestnený musí byť v súlade s platnými predpismi podľa noriem EN.

UPOZORNENIE: Pred pripojením k elektrickej sieti ohrievač najprv naplňte vodou a odvzdušnite! Otvorte ventil teplej vody na najbližšom odbornom mieste a počkajte cca. 2 minúty, až kým z batérie nezačne plynúlo vytekať prúd vody.

Neúplné naplnenie ohrievača vodou môže mať za následky poškodenie ohrievača!

Postup pripojenia ohrievača k elektrickej sieti:

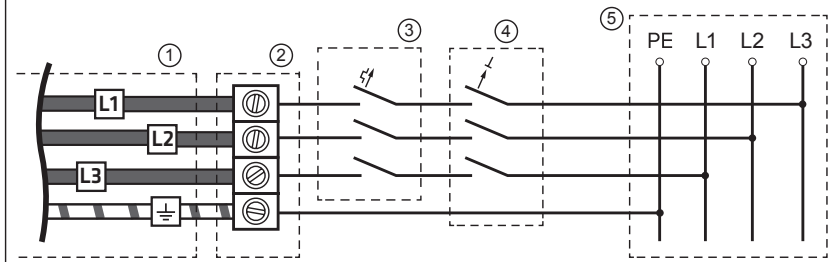
1. Odpojte elektrické príklady od napätia!
2. Vyvedte napájací kábel zo steny v dĺžke 15 cm a nechajte izoláciu 4 cm - obrázok A8, B9.
3. Zapojte konce vodičov napájacieho kábla do svorkovnice v ohrievači podľa označenia - obrázky A9, B12, resp. podľa popisu a požiadaviek elektrického pripojenia.
4. Silno stlačte tlačidlo pre resetovanie spínača (na jeho pravom boku) - obr. A9, B12
5. Vezmite predný kryt ohrievača a pripojte konektor displeja naspäť k riadiacej jednotke - obrázok A10, B13.
6. Priložte predný kryt k ohrievaču a zatlačte ho, aby úplne dosadol k zadnému krytu a zaskrutkujte poistnú skrutku - obrázok A10, B13.
7. Postupujte podľa pokynov Uvedenie do prevádzky.

UPOZORNENIE! Ohrievač sa musí dať odpojiť od siete všetkými pólmi s minimálnou odpojovacou vzdialenosťou 3 mm vhodným vypínačom. Do elektrického obvodu inštalujte zariadenie (prúdový chránič), ktoré v prípade prepätia kategórie III zaistí úplné odpojenie všetkých pólov.

UPOZORNENIE! Nedodržanie pokynov pre pripojenie do elektrickej siete môže mať za následok poškodenie ohrievača. V takomto prípade výrobca neručí za spôsobené škody a na takéto poškodenie sa nevzťahuje záruka.

SCHÉMY ELEKTRICKÉHO ZAPOJENIA

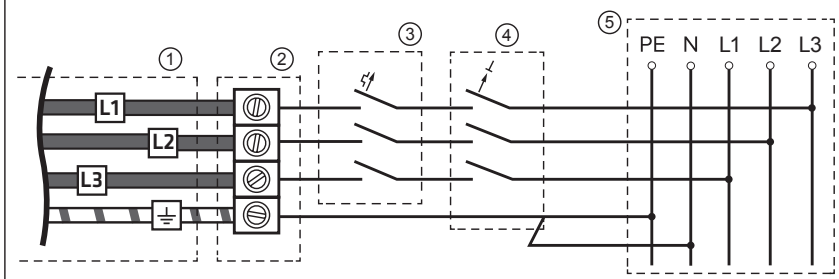
Schéma zapojenia k 4-vodičovej elektrickej sieti, 3x400 V, 50 Hz



- 1) Vnútorná kabeláž ohrievača
- 2) Svorkovnica ohrievača
- 3) Trojfázový istič B 3x16 A (20 A, 25 A, 32 A)

- 4) Trojfázový prúdový chránič 3 x 40 A - 0,03 A
- 5) Elektrický rozvod

Schéma zapojenia k 5-vodičovej elektrickej sieti, 3x400 V, 50 Hz



- 1) Vnútorná kabeláž ohrievača
- 2) Svorkovnica ohrievača
- 3) Trojfázový istič B 3x16 A (20 A, 25 A, 32 A)

- 4) Trojfázový prúdový chránič 3 x 40 A - 0,03 A
- 5) Elektrický rozvod



UVEDENIE DO PREVÁDZKY

- Ohrievač môžete používať len ak bol naplnený vodou!
- Elektrické napájanie zatiaľ nezapínajte!
- Viackrát otvorte a zatvorte ventil teplej vody na ktoromkoľvek odbornom mieste a pľšte ohrievač, až kým sa potrubie a ohrievač neodvzdušnia a z batérie nezačne plynulo vytekať prúd vody. Uistite sa, že okruh teplej vody neobsahuje vzduchové bubliny.
- **Neúplné naplnenie ohrievača vodou môže mať za následky poškodenie ohrievača!**
- Vykonajte kontrolu tesnosti spojov.

KONTROLA! Skontrolovať či je ohrievač naplnený vodou môžete kedykoľvek. Odpojte ohrievač od elektrického napájania a otvorte ventil teplej vody na batérii. Počkajte, až voda začne vytekať silným prúdom.

POUŽÍVÁNIE OHRIEVAČA

Ak je ohrievač naplnený vodou a správne pripojený k sieti:


1. Zapnite istič elektrického napájania, na krátko sa rozsvieti displej ohrievača a svieti tlačidlo .
2. Zapnite ohrievač stlačením tlačidla zapnutia  na displeji. Rozsvieti sa displej a zobrazí sa úroveň nastavenia teploty - Level 6 (viď *Nastavenie teploty*). Displej pri nečinnosti 10 sekúnd zhasne.
3. Otvorte ventil teplej vody na batérii, počkajte cca. 20 sekúnd kým ohrievač nabehne do pracovného stavu. Displej ohrievača bude zobrazovať teplotu vstupnej vody. Potom ohrievač automaticky zapne ohrev a začne ohrievať vodu na prednastavenú teplotu 45°C (Level 6).

Zapnutie ohrevu signalizujú pohybujuce sa bodky po okraji displeja, zároveň sa rozsvietia šípky nastavenia teploty - modrá a červená. Displej začne zobrazovať aktuálnu teplotu ohriatej vody na výstupe. Zatvorením ventilu sa ohrev automaticky vypne.

Poznámka: Čakať 20 sekúnd na spustenie ohrevu je potrebné len pri prvom spustení ohrievača do prevádzky, alebo po akomkoľvek prerušení napájania (vypnutie ističa, výpadok energie). Pri ďalšom používaní sa ohrev zapne okamžite.

4. Po zatvorení ventilu teplej vody sa vypne ohrev, zhasnú šípky pre nastavenie teploty aj zobrazenie aktuálnej teploty vody. Oстане svietiť len úroveň nastavenia teploty vody „Level“. Displej po 10 sek. zhasne a ohrievač prejde do pohotovostného stavu.

5. Ďalším otvorením ventilu teplej vody ohrievač automaticky a okamžite zapne ohrev na zvolenú teplotu.

Poznámka: Po vypnutí a zapnutí ohrievača tlačidlom  tiež nie je potrebné čakať 20 sekúnd na aktiváciu ohrevu.

6. Nastavenie teploty - Požadovanú teplotu vody je možné nastaviť pomocou tlačidiel ◀▶ na displeji ohrievača v rozmedzí 40 - 60 °C v týchto krokoch:

40°C - Level 1	46°C - Level 7
41°C - Level 2	47°C - Level 8
42°C - Level 3	48°C - Level 9
43°C - Level 4	50°C - Level 10
44°C - Level 5	55°C - Level 11
45°C - Level 6	60°C - Level 12

Modrá - zníženie nastavenej teploty
Červená - zvýšenie nastavenej teploty

Počas nastavovania sa na displeji zobrazuje nastavovaná teplota a jej úroveň „Level“

Poznámka: Elektronika ohrievača si nastavenie teploty zapamätá aj pri vypnutí ohrievača alebo pri výpadku elektrického napájania.

Elektronicky regulovaný ohrievač vody s nastavením teploty udržiava konštantnú teplotu na výstupe. To sa deje bez ohľadu na vstupnú teplotu vody až do teplotného limitu.

Integrovaný samo-modulátor upravuje vstupný príkon ohrievača podľa prietoku, a tak udržiava pomerne konštantnú výstupnú teplotu.

1. Maximálne dosiahnuteľná teplota teplej vody na výstupe je závislá od miestnych pomerov. Môže sa líšiť v závislosti od teploty vstupnej vody, ktorá kolíše v závislosti na ročnom období a nastavenom prietoku vody.
2. Ak na výstupe nie je dosiahnutá nastavená teplota, prietok vody je príliš vysoký a prekročil kapacitu zariadenia. V takom prípade znížte prietok pomocou ventilu teplej vody na batérii.

UPOZORNENIE! Ak z batérie nevyteká voda, je pravdepodobné, že ohrievač nie je naplnený vodou alebo je upchatý prívod vody.

UPOZORNENIE! Nikdy nepoužívajte ohrievač, ak je pravdepodobné, že voda v ohrievači je zamrznutá! Môžete tým poškodiť celý ohrievač vody.

UPOZORNENIE! Pri každom zavzdušnení vodovod. potrubia (odstávka vody, porucha) je potrebné ohrievač odpojiť od elektrickej siete a znovu odvzdušniť!

UPOZORNENIE! V prípade nedodržania týchto pokynov výrobca nezodpovedá za spôsobené škody a na takto poškodený ohrievač sa nevzťahuje záruka.

Ochrana proti prehriatiu

V ohrievači vody je zabudovaná vratná tepelná poistka proti prekročeniu teploty vody nad stanovenú hranicu. Pri dosiahnutí tejto teploty vody poistka vypne ohrev a znova sa automaticky zapne až pri poklese teploty.

Všetky modely sú vybavené vstavaným hydraulickým spínačom, ktorý v prípade výrazného poklesu prietoku alebo tlaku vody vypne ohrievacie teleso. Ak sa tlak alebo prietok opäť zvýši, spínač znova zapne ohrievač.

ÚDRŽBA A KONTROLA ZARIADENIA

- Zariadenie nevyžaduje špeciálnu údržbu.
- Odporúča sa pravidelná kontrola a čistenie vstupného filtra (sitka) na prívode studenej vody od nečistôt (alebo jeho výmena). Znečistením sitka sa môže znížiť prietok teplej vody.
- Odporúča sa nainštalovať filter proti mechanickým nečistotám vo vode.

Čistenie a výmena sitka

1. Odpojte ohrievač od napätia (vypnite napájanie).
2. Zatvorte uzatvárací ventil na prívode studenej vody a odpojte prípojku studenej vody do ohrievača.
3. Vyberte tesnenie so sitkom a vyčistite ho (vymeňte).
4. Vyčistené sitko znovu vložte do prípojky a pripojte ju na vstup studenej vody do ohrievača.
5. Odvzdušnite ohrievač a zapnite elektr. napájanie.

Poznámka: Výrobca nezodpovedá za poruchy spôsobené mechanickými nečistotami vo vode.

Čistenie

Povrch prístroja možno jednoducho čistiť vlhkou handričkou. Nepoužívajte abrazívne čistiace prostriedky a rozpúšťadlá!

V prípade akýkoľvek porúch prestante ohrievač používať a kontaktujte autorizovaný servis!

Ochrana pred vodným kameňom

V oblastiach s tvrdou vodou odporúčame na prívod studenej vody inštalovať filter proti vodnému kameňu, alebo riešiť úpravu vody. Predídete tým zaneseniu ohrievača a poškodeniu ohrievacích špirál vodným kameňom.

Vyššia teplota pri ohreve zintenzívni zavápenie ohrievača. Preto sa odporúča nastaviť teplotu na ohrievači maximálne na 55 °C.

VYPUSTENIE VODY A DEMONTÁŽ OHRIEVAČA

V prípade potreby vykonania údržby, alebo možnosti mrazu v priestore, kde je umiestnený ohrievač, je nutné vypustiť vodu z ohrievača a demontovať ohrievač zo steny.

Postupujte nasledovne:

- vypnite ohrievač od elektrického napájania
- zatvorte uzatvárací ventil na prívode studenej vody
- odpojte elektrické pripojenie (napájací kábel)
- odpojte prípojky vody od ohrievača (vytiečie zvyšková voda)
- ohrievač odmontujte od steny
- ohrievač zložte a zabaľte

Skladovanie prístroja

Demontovaný výrobok neskladujte v priestore kde hrozí zamrznutie, pretože sa v ohrievači nachádza zvyšková voda, ktorá môže zamrznúť a spôsobiť poškodenie.

Ochrana proti baktériam Legionella

Nepoužívajte ohriatu vodu ako pitnú vodu. Po dlhšej dobe bez používania ohrievača (napr. po dovolenke), alebo po odstavke ohrievača sa pred opätovným použitím odporúča pustiť ohrev na maximálnu teplotu pri nízkom prietoku. Odporúča sa preplachovať prípojky vody a ohrievač aspoň 1 minútu.

RIEŠENIE PROBLÉMOV

Problém	Príčina	Riešenie
Ohrievač vody vôbec nezohrieva (voda tečie, ale ohrievač neohrieva - teplota výstupnej vody je rovnaká ako teplota studenej vody) - LED displej sa nerozsvieti.	Nefunkčné elektrické napájanie alebo nesprávne zapojenie	Skontrolujte, či sú ističe na hlavnom elektrickom paneli zapnuté. Možno máte chybný istič alebo ohrievač môže byť nesprávne zapojený.
Ohrievač vody vôbec nezohrieva (voda tečie, ale ohrievač neohrieva - teplota výstupnej vody je rovnaká ako teplota studenej vody) - LED displej sa rozsvieti.	Prietok vody je príliš nízky alebo tlak vody je príliš nízky.	Ohrievač má spínací prietok približne (2,2 - 2,5 l/min). Ak je prietok vody nižší ako spínací, ohrev sa neaktivuje. Zvýšte prietok vody alebo skontrolujte filtračné sitko na vstupe vody do ohrievača.
	Vzduchové bubliny v ohrievači vody neboli odstránené.	Uistite sa, že ističe na hlavnom elektrickom paneli sú zapnuté, zapnite ohrievač a približne na 20 sekúnd otvorte vodovodný kohútik.

Problém	Príčina	Riešenie
Ohrievač vody vôbec nezohrieva. Na LED displeji sa zobrazí chyba „E2“	Porucha vo vnútornej časti ohrievača	Kontaktujte autorizované servisné stredisko
Prietok vody je príliš nízky	Nečistoty na sitku na vstupe vody do ohrievača / blokovanie potrubie studenej vody	Skontrolujte a vyčistite (alebo vymeňte) sitko / filter vo vstupnom konektore studenej vody.
Ohrievač pracuje a zohrieva vodu, teplota vody ale nie je dosť vysoká.	Nastavená teplota je príliš nízka	Zvýšte nastavenú teplotu vody na displeji.
	Prietok vody je príliš vysoký	V závislosti od vstupnej teploty vody a výkonu vášho ohrievača môže prietok vody prekročiť fyzický vykurovací výkon vášho ohrievača vody. Znížte prietok inštaláciou regulátora prietoku alebo pomocou vodovodnej batérie.
	Napájacie napätie je nižšie ako 400 V	Ohrievacie špirály sú navrhnuté pre použitie na 400 V. Pri menšom napätí majú špirály nižší tepelný výkon. Skontrolujte elektrické napájanie.
	Zmiešanie vody s príliš veľkým objemom studenej vody	Pri použití prietokového ohrievača nemusíte miešať toľko studenej vody v porovnaní s klasickým ohrievačom vody. Na batérii môžete mať tiež funkciu proti obareniu (termostatický ventil), ktorá mieša studenú vodu. Tieto typy vodovodných batérií je zvyčajne možné upraviť tak, aby sa znížilo množstvo zmiešanej studenej vody.
Teplota vody na výstupe je menšia alebo vyššia ako teplota nastavená na ohrievači vody.	Termostatický ventil / zariadenie proti obareniu.	Vaša batéria môže obsahovať funkciu proti obareniu alebo termostatický ventil, ktorý automaticky mieša studenú vodu, aj keď otočíte páku alebo rukoväť batérie na horúcu. Tieto zariadenia sú zvyčajne nastaviteľné, takže môžete zmes studenej vody úplne vypnúť. Môžete to kompenzovať zvýšením nastavenia teploty na ohrievači, ak potrebujete teplejšiu vodu.
	Tepelné straty v dôsledku dlhého vodovodu. potrubia od ohrievača.	Keď teplá voda z ohrievača prechádza cez potrubie teplej vody k vodovodnej batérii, dochádza k tepelným stratám, najmä ak je potrubie dlhé alebo je neizolované. To je bežný jav. Ak potrebujete teplejšiu vodu, zvýšte nastavenú teplotu na ohrievači.
	Teplota vody na výstupe je príliš horúca.	Skontrolujte prietok vody či nie je príliš nízky, alebo či nastavená teplota nie je príliš vysoká.

* Ak spotrebič stále nefunguje ani po vykonaní tohto postupu, kontaktujte autorizované servisné stredisko! Ohrievač nikdy neopravujte sami.

TECHNICKÁ TABUĽKA

Typ		ELX 8.5	ELX 12	ELX 18
Príkion (kW)	kW	8,5	12	18
Trieda energetickej účinnosti *		A	A	A
Zaťažový profil		XS	XS	S
Energetická účinnosť	%	39	39	39
Ročná spotreba elektrickej energie	kWh / rok	468	469	476
Menovité napätie		3 ~ / PE 400 V, 50 Hz		
Istenie	A	3 x 16	3 x 20	3 x 25
Elektrické krytie IP		IP 24	IP 24	IP 24
Trieda ochrany		I	I	I
Minimálny prierez vodičov nap. kábla	mm ²	5C 2,5 mm ²	5C 2,5 mm ²	5C 4 mm ²
Ohrievací systém		Ohrev neizolovaným vodičom		
Pripojenie vody		G 1/2"	G 1/2"	G 1/2"
Max. povolený pracovný tlak vody	MPa	0,8	0,8	0,8
Minimálny pracovný tlak vody	MPa	0,1	0,1	0,1
Maximálna vstupná teplota vody	°C	35	35	35
Prietok teplej vody ($\Delta t = 25 \text{ °C}$) ¹⁾	l/min	4,8	6,8	10,2
Prietok teplej vody ($\Delta t = 35 \text{ °C}$) ²⁾		3,4	4,8	7,2
Spínací prietok	l/min	2,2	2,2	2,5
Spotr. energie mimo prevádzky	Watt/h	< 1 Watt/h	< 1 Watt/h	< 1 Watt/h
Minimálny odpor vody pri 15 °C	Ω cm	≥ 1300	≥ 1300	≥ 1300
Vzdialenosť medzi vývodmi vody	mm	100	100	100
Rozmery ohrievača: v / š / h	mm	350 x 200 x 120	350 x 200 x 120	477 x 257 x 125
Hmotnosť (bez naplnenia vodou)	kg	2,7	2,7	4,2
Vhodnosť použitia:				
Umývadlo / Kuchynský drez		√ √ √	√ √ √	√ √ √
Sprcha		√ √	√ √ √	√ √ √
Vaňa		-	-	√ √ √

√ √ √ - maximálna vhodnosť

* V súlade s nariadením EÚ o energ. účinnosti ohrievačov vody č. 812/2013

1) Zvýšenie teploty o 25 °C, pri teplote vstupnej vody 15 °C

2) Zvýšenie teploty o 35 °C, pri teplote vstupnej vody 15 °C

ŽIVOTNÉ PROSTREDIE

Tento výrobok je označený v súlade so smernicou o odpade z elektrických a elektronických zariadení (OEEZ). Zaistením správnej likvidácie spotrebiča zabránite možným negatívnym dopadom na životné prostredie a ľudské zdravie.



S týmto výrobkom nesmie zaobchádzať ako s domovým odpadom. Výrobok musí byť odovzdaný na zbernom mieste pre recykláciu elektrických a elektronických zariadení. Pre informácie o zaobchádzaní a recyklácii tohto výrobku sa obráťte na miestny úrad, kanceláriu pre likvidáciu domového odpadu alebo obchod, kde ste výrobok zakúpili.

ZÁRUČNÉ PODMIENKY

Pri dodržaní pokynov v návode na montáž, obsluhu a údržbu výrobca zaručuje, že výrobok bude mať po celú dobu záruky vlastnosti stanovené príslušnými technickými podmienkami a normami.

Na celý výrobok sa poskytuje záruka 2 roky. Záručná doba začína plynúť dňom predaja, alebo spustenia do prevádzky odbornou firmou.

PODMIENKY PLATNOSTI ZÁRUKY:

1. Nutné predložiť originál dokladu o kúpe.
2. Nutné predložiť záručný list kompletne vypísaný a potvrdený pečiatkou predajne, alebo montážnej firmy s vyznačeným dátumom predaja, alebo montáže a podpisom kompetentných pracovníkov.
3. Stav a funkčnosť výrobku nie sú narušené násilnými a neodbornými zásahmi užívateľa, alebo živelnou pohromou.
4. Inštalácia bola vykonaná v súlade s pokynmi uvedenými v návode na montáž, obsluhu a údržbu.

Záruka zaniká pri chybách spôsobených:

- Poškodením pri preprave tovaru
- Nesprávnym používaním a skladovaním
- Používanie elektrickej siete s vyšším napätím, ako je uvedené na štítku ohrievača
- Prírodnými katastrofami alebo inými okolnosťami
- Nedodržaním pokynov v návode na používanie
- Parametrami vody mimo rozsah definovaný v európskych normách a právnych predpisoch na kvalitu vody, najmä s obsahom chloridov a vodivosťou
- Poškodením ohrievacieho telesa a ohrievača nedostatočným odvdzdušením
- Poškodením ohrievača z dôvodu zamrznutia vody v ohrievači
- V prípadoch opravy alebo pokusu o opravu výrobku neoprávnenou osobou
- Akýmkoľvek zásahom do konštrukcie výrobku, jeho úpravou alebo zmenou.
- Použitím neoriginálnych náhradných dielov a príslušenstva

POZNÁMKA:

- Zanesenie ohrievača vodným kameňom a následné poškodenie elektrických špirál vodným kameňom nie je možné uznať v rámci záruky. Doporúčujeme riešiť úpravu vody.
- Záruka nebude platná, ak je problém spôsobený extrémnymi hodnotami pitnej vody (hodnota pH nie je medzi 7 a 9,5 a / alebo Cl nad 150 mg/l a / alebo Fe nad 0,2 mg/l).

Predávajúci je povinný pri predaji výrobok vybalíť, preukázať jeho povrchovú i vzhľadovú kvalitu, kompletnosť a oboznámiť spotrebiteľa o obsluhu a použití výrobku.

Ak nastane počas záručnej doby porucha výrobku, ktorá nebola spôsobená užívateľom alebo živelnou pohromou, obráťte sa na autorizovaný servis, ktorý výrobok preskúša a nárok overí.

Záručné opravy sa vykonávajú len v autorizovanom servise, nie na mieste inštalácie! Preto v prípade poruchy ohrievač demontujte podľa postupu v návode a odneste ho (alebo pošlite) spolu s dokladom o kúpe do servisu alebo k predajcovi, ktorý zabezpečí jeho zaslanie do autorizovaného servisu.

Výrobca nie je povinný vykonávať opravu na mieste!

Po oprávnenom nároku servisné stredisko vykoná opravu výrobku bezplatne.

V prípade nepredloženia potrebných dokladov (dokladu o kúpe a záručného listu), neoprávnenej reklamácie, poškodenia výrobku zo strany užívateľa (montážnej firmy) alebo zanedbaním pokynov v návode na montáž, obsluhu a údržbu, servisné stredisko ohrievač opraví len na náklady užívateľa.

Výrobca si vyhradzuje právo na štruktúrne zmeny bez predchádzajúceho upozornenia, ak to neovplyvní bezpečnosť výrobkov.

POZNÁMKA:

Poskytnutý záručný servis po oprávnenom nároku predlžuje záručnú dobu o dobu, počas ktorej bol výrobok v servise.

- Akékoľvek zásahy do výrobku počas záruky musia byť vykonané len kvalifikovaným servisným pracovníkom! (podmienka uznania záruky)
- **V prípade akýkoľvek poruch prestaňte ohrievač používať, zastavte prívod vody, elektrickej energie a kontaktujte autorizovaný servis!**



Autorizované servisné stredisko / Autorizované servisní středisko /
Authorized service center:

ELÍZ - ohrievače vody s.r.o.
Plynárenská 4
821 09 Bratislava, Slovakia

Tel.: + 421 2 5363 4207

www.eliz.sk