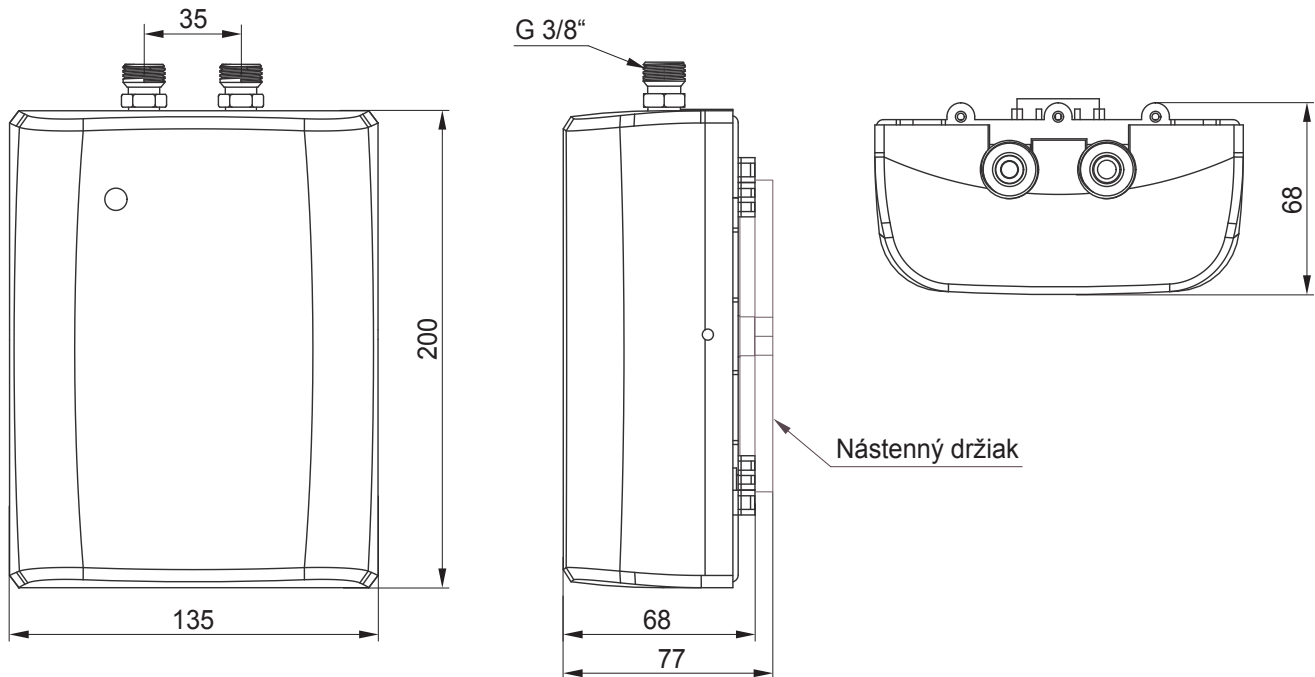


ELT 3.5 - 5.5 kW



Technické údaje

Typ		ELT 3.5	ELT 4.5	ELT 5.5
Príkonnosť (kW)	kW	3,5	4,5	5,5
Trieda energetickej účinnosti *		A	A	A
Záťažový profil		XXS	XXS	XXS
Energetická účinnosť	%	40	40	40
Ročná spotreba elektrickej energie	kWh / rok	461	461	461
Menovité napätie		1/N ~ 230 V / 50 Hz	1/N ~ 230 V / 50 Hz	1/N ~ 230 V / 50 Hz
Istenie	A	16	20	25
Elektrické krytie IP		IP 24	IP 24	IP 24
Trieda ochrany		I	I	I
Minimálny prierez vodičov nap. kábla	mm ²	3 x 1,5	3 x 2,5	3 x 2,5
Ohrievací systém		Ohrev neizolovaným vodičom		
Pripojenie vody		G 3/8"	G 3/8"	G 3/8"
Max. povolený pracovný tlak vody	MPa	0,6	0,6	0,6
Minimálny pracovný tlak vody	MPa	0,1	0,1	0,1
Maximálna vstupná teplota	°C	35	35	35
Prietok teplej vody ($\Delta t = 25 \text{ }^\circ\text{C}$) ¹⁾	l/min	2,0	2,6	3,1
Spínací prietok	l/min	1,3	1,8	2,4
Spotreba energie mimo prevádzky	Watt/h	< 0,1 Watt/h	< 0,1 Watt/h	< 0,1 Watt/h
Minimálny odpor vody pri 15 °C	Ω cm	≥ 1300	≥ 1300	≥ 1300
Vzdialenosť medzi vývodmi vody	mm	35	35	35
Rozmery ohrievača: v / š / h	mm	200 x 135 x 68	200 x 135 x 68	200 x 135 x 68
Hmotnosť (bez naplnenia vodou)	kg	0,9	0,9	0,9
Dĺžka napájacieho kábla	m	1 (s koncovkou)	0,8	0,8

Vhodnosť použitia:

Umývadlo	✓ ✓ ✓	✓ ✓ ✓	✓ ✓ ✓
Kuchynský drez	✓	✓ ✓	✓ ✓ ✓

✓ ✓ ✓ - maximálna vhodnosť



* V súlade s nariadením EÚ o energ. účinnosti ohrievačov vody č. 812/2013

1) Zvýšenie teploty o 25 °C, pri teplote vstupnej vody 15 °C